



בס"ד

קופר יבוא 1992 בע"מ

הוראות שימוש מדיח כלים

D 7301



 **FABER**

 **smalvic**
TECHNO CODING

Küppersbusch משווקי

המלאכה 4 פארק אפק אזור התעשייה החדש ראש העין 48091 **טלפון: 03-9381695 פקס. 03-9381696**
4 Hamelacha St. New Industrial Area Rosh-Haayin, code 48091 **Tel. 03-9381695 Fax. 03-9381696**

זהירות ובטיחות

קרא בעיון את הוראות ההרכבה וההפעלה לפני השימוש הראשון במדיח. שמור חוברת הוראות שימוש זו במקום בטוח. אם וכאשר תמכור את המדיח, אנא העבר גם חוברת זו, יחד עם המדיח. אחריות היצרן והיבואן בטלים אם השימוש במדיח אינו לפי הוראות הפעלה אלה.

- 1 הרחק בזהירות את האריזה מהמדיח.
- 2 במידה והמדיח ניזוק אל תשתמש בו – קיראו לטכני השירות.
- 3 המדיח מיועד לשימוש ביתי בלבד ולפי הוראות אלה בלבד.
- 4 הכנס את המדיח למקומו בהתאם להוראות ההרכבה. שקע החשמל חייב להיות מותאם, לפחות, לצריכה המקסימלית הרשומה על המדיח.
- 5 הארקה חשמלית של המדיח מובטחת רק אם השקע וכל מערכת החשמל של הבית מחוברים להארקה כהלכה.
- 6 אל תשתמש בכבל מאריך (לחשמל).
- 7 תיקון וטיפול במדיח ייעשו על ידי טכנאי מוסמך של החברה בלבד.
- 8 לפני כל טיפול או תיקון המדיח יש לנתקו מהחשמל ע"י הוצאת התקע מהשקע, או ע"י ניתוק הנתיק בלוח החשמל. כמו כן יש לסגור את ברז המים.
- 9 שמור על חומרי הניקוי הרחק מהישג ידם של ילדים. אל תניח לילדים לפתוח ולסגור את המדיח.
- 10 המים במדיח אינם ראויים לשתיה.
- 11 אל תכניס למדיח שום סוג של חומר ממיס מאחר והוא עלול לגרום לפיצוץ.
- 12 משטח השיש או הארון מעל המדיח חייבים להיות ישרים ומחוזקים ליתר חלקי הארון, כדי לשמור את המדיח במצב יציב. כדי לשמור על יציבות המדיח יש להגביהו עד למשטח העבודה.
- 13 אל תשב ואל תעמוד על דלת המדיח כשהיא פתוחה. המדיח עלול ליפול ולהינזק.
- 14 אל תרשה לילדים להפעיל את המדיח או לשחק בו.
- 15 אל תכניס כלי עץ או כלים אחרים בגימור מיוחד למדיח מאחר ופני שטח הכלי עלולים להינזק.
- 16 אל תכניס אבקת ניקוי או נוזל הברקה לתא המלח מאחר והדבר יגרום נזק למערכת ריכוך המים. במקרה כזה האחריות על המדיח בטלה.

גזרה: אין לנקות את פנל המדיח עם חומרי ניקוי חריפים – יש להשתמש רק עם מטלית לחה ומים נקיים.

חשוב ביותר !

לפני הזמנת טכנאי להרכבה יש לוודא שיש בבית:

1. ברז מים עם הברגה "3/4 אינץ'.
2. נקודת חשמל למדיח. (ללא מאריך וללא מפצל)
3. נקודת ניקוז למים.
4. מלח למדיח כלים.
5. נוזל הברקה למדיח כלים.
6. אבקת הדחה למדיח כלים.

זהירות : רצוי להוסיף מלח למדיח ממש לפני ההדחה כדי ששאריות המלח ישטפו בהדחה. במידה ומוסיפים מלח לאחר ההדחה **חובה** לשטוף את תחתית המדיח משאריות מלח. שאריות מלח עומדות זמן רב יכולות לגרום נזק בלתי הפיך לנירוסטה בתחתית המדיח.

*אם פתית הינה ניזוק, כדי להאמצ מסכנה,
החלפתו תיבצע אק ורק צ"י טכנאי מוסמך
מטעם היבואן*

הרכבה

- ❖ המדיח חייב להיות מאוזן (ימין מול שמאל, חזית מול עורף) על ידי הרגליות המתכווננות.
- ❖ חיבור המדיח ייעשה ע"י טכנאי מוסמך של החברה בלבד אחרת האחריות למדיח בטלה.

צינור הניקוז :

- ❖ קפל את צינור הניקוז בקשת.
- ❖ קצה צינור הניקוז צריך להיכנס למתקן הניקוז, או "הסיפון" של הכיור.
- ❖ קוטר צינור הניקוז מהרצפה צריך להיות לפחות, 30 מ"מ, כך שיהיה רווח יציאת אויר בחיבור שבין צינור הניקוז של המדיח לבין צינור הניקוז היוצא מהרצפה.

חיבור מים :

- ❖ קוטר צינור המים הנכנסים למדיח מסתיים ב - $3/4$ " אינץ' - נקבה, לכן הברז צריך להסתיים בהתאמה זכרית לגודל הצינור.
- ❖ לחץ המים צריך להיות בין 0.3 ל - 10 BAR, ולפחות זרימה של 10 ליטר מים בדקה.
- ❖ המדיח חייב להיות מחובר למים קרים בלבד.
- ❖ המדיח מגיע עם צינור כניסה PVC היכול להיות מחובר למים קרים בלבד, וזאת לפי המלצת היצרן. החיבור למים קרים מבטיח את ייבוש הכלים באופן הטוב ביותר.
- ❖ אם מחברים בכל זאת את המדיח למקור מים חמים - אסור לטמפרטורת המים להיות מעל 60 מעלות.
- ❖ במקרה זה יש צורך בהחלפת הצינור ה - PVC לצינור גומי. צינור הגומי יחובר ע"י טכנאי מוסמך של החברה בלבד - וזאת תמורת תשלום.

חיבור חשמל :

- ❖ יש לחבר את המדיח למקור מתח AC 230 - 240 v עם הארקה תקנית בלבד.
- ❖ הנתיך חייב להיות לפחות 16 A.

הכנסת כלים למדיח

העיצוב של הסל העליון והסל התחתון מאפשרים להכניס מספר סוגים וגדלים של כלים, כלי חרס כלי מטבח וכו' לשני הסלים. מצב זה מקל על מילוי הכלים במדיח, ומאפשר גמישות במילוי המדיח בכלים

תחילה הרחק את שאירות האוכל מהכלים.

כלים אשר ניתן להכיל בהם נוזלים יש להניח הפוך, כלפי מטה.

סדר את הכלים באלכסון כדי שהמים ירדו מהם ולא ישארו עליהם.

הנח כלים גבוהים, דקים, ובעלי קיבולת לנוזלים בחלק האחורי של הסל.

הכלים אמורים להיות מונחים על הסל ולא נשענים זה על זה.

סכו"ם יש להניח במתקן המיועד לסכו"ם. כאשר ידית האחיזה כלפי מטה.

סכו"ם ומצקות הארוכים מדי יש להניח לאורך הסל בשכיבה.

על כלי פלסטיק קלים מאוד יש להשעין כלי כבד כדי למנוע מזרם המים להפוך או להפיל אותם מתוך הסל.

חשוב ביותר :

לפני סגירת דלת המדיח והפעלת המדיח, יש לוודא שזרועות המטרת המים מסתובבות ללא הפרעה של כלי כלשהו.

כלים לא מתאימים למדיח כלים

כלים מעץ או עצם – כולל כלים עם ידיות מחומר זה – אינם מתאימים למדיח. כמו כן כלים עם חלקים מודבקים. חלקים מפלסטיק, נחושת, פח או כלים אשר אינם עמידים בחום. כלים בציפוי גלזורה, עיטורים סינים, אלומיניום או כסף נוטים לדהות ולאבד מצבעם. כמו כן זכוכית קריסטל יכולה להפוך לאטומה אחרי הרבה הדחות. המלצה – השתדלו לקנות כלים אשר מסומנים על ידי היצרן כעמידים במדיח כלים.

מה לא להכניס למדיח הכלים :

כלים או סכום המלוכלכים עם אפר טבק, שעווה וצבע.

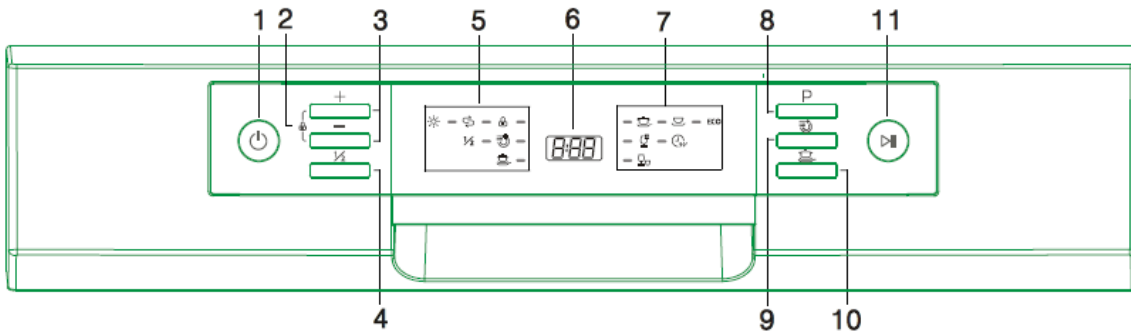
הוצאת הכלים מהמדיח

בסיום תהליך ההדחה פתח את הדלת במקצת והשאר אותה במצב זה למספר דקות. יש לרוקן את הסל התחתון ראשון ואחר כך את הסל העליון, זה מונע טפטוף מים מכלי שתחתיתו כעורה אשר מונח בסל העליון על כלים יבשים בסל התחתון.

אחזקה כללית

בדוק את הפילטר הגס והפילטר העדין, אם יש בתוכם שאריות מזון. שטוף אותם תחת מים זורמים. כאשר מחזירים את הפלטרים למקום יש לבדוק שהפילטר העליון מפלסטיק יושב במקומו ונגעל (קליק) בתוך הפילטר הגס, ושהפילטר הגס מונח במקומו. יש לבדוק שהזרוע התחתונה המתיזה מים מונחת במקומה ונגעלת בקליק.

פנל ההפעלה



1. כפתור הפעלה \ כיבוי ראשי.
2. נעילה דיגיטלית מפני ילדים.
3. הוספת והפחתת זמן להפעלה עתידית.
4. כפתור בחירת חצי כמות – לחיסכון במים וחשמל.
5. נורות ביקורת : 1/2 חצי כמות - * נוזל הברקה.
6. י סווסר מלח - נעילה דיגיטלית - אקטרה יבוש - שטיפה עוצמתית.
7. נורות ביקורת לתוכניות 8 כפתור בורר תוכניות.
9. כפתור הפעלה אקטרה יבוש.
10. כפתור שטיפה עוצמתית.
11. כפתור הפעל \ המתן.

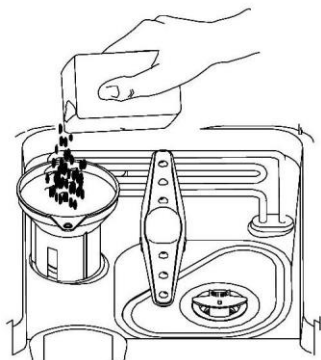
מבט על המדיח



1. סל כלים עליון.
2. צינור מים פנימי.
3. סל כלים תחתון.
4. מיכל מילוי מלח.
5. מיכל מילוי אבקת ניקוי ונוזל הברקה.
6. מדף לכוסות.
7. זרוע התזה.
8. פילטר.
9. פתח חיבור מים.
10. צינור ניקוז.

ריכוך מים

המים בישראל הינם מים קשים וקשיותם משתנה מאזור לאזור. חובה להשתמש במלח המיועד למדיחי כלים בלבד. לפני הפעלה ראשונית מלאו את המיכל כדי 2/3 מים. ואח"כ הוסיפו כ- 2 ק"ג מלח. סגרו את מכסה המיכל הייטב. בהמשך הוסיפו מלח מפעם לפעם, אולם אל תמתינו שהנורה תדלק. אם נורת הביקורת לחוסר מלח תדלק הוסיפו מיד. אולם אסור להמתין עד שתדלק.



זהירות : יש להוסיף את המלח ממש לפני ההדחה כדי שמי ההדחה ישטפו את שאריות המלח. שאריות מלח על הנירוסטה לאורך זמן יכולות לגרום לנזק בלתי הפיך לנירוסטה ולמדיח.

כיוון מרכז המים

את כיוון המים יש לקבוע לפי קשיות המים במקום מגורכם. השתמשו בטבלה למטה לקביעת הכיוון.



לצורך שינוי קביעת מרכז המים פעלו כלהלן :

1. סיגרו את הדלת ולחצו כפתור הפעלה ראשי (1).
 2. תוך 60 שניות, לחצו על כפתור הפעל המתן (11) למשך 5 שניות רצופות. 2 נורות הביקורת יבהבו.
 3. לחצו שוב על כפתור הפעל המתן (11) כדי לשנות את כיוון המרכז. השינוי הוא בדרך זו: $H6 < H5 < H4 < H3 < H2 < H1$
 4. לחצו על כפתור הפעלה לכיבוי ראשי.
- שימו לב: המדיח מגיע מהמפעל מכונן למצב : H3.

WATER HARDNESS				Selector Position	Salt consumption (gram/cycle)
°dH	°fH	°Clarke	mmol/l		
0~5	0~9	0~6	0~0.94	H1	0
6-11	10-20	7-14	1.0-2.0	H2	9
12-17	21-30	15-21	2.1-3.0	H3	12
18-22	31-40	22-28	3.1-4.0	H4	20
23-34	41-60	29-42	4.1-6.0	H5	30
35-55	61-98	43-69	6.1-9.8	H6	60

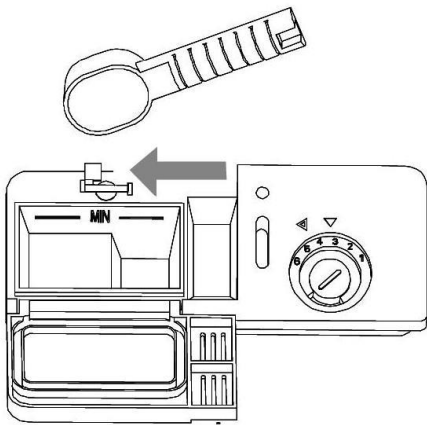
הפעלת המדיח ובחירת תוכנית הדחה

1. הכניסו את הכלים למדיח.
 2. הכניסו אבקת ניקוי או טבלית ניקוי.
 3. ודאו שיש מלח ונוזל הברקה במדיח.
 4. סיגרו את דלת המדיח ולחצו על כפתור הפעלה \ כיבוי ראשי (1) נורת הביקורת תדלק.
 5. בחרו את תוכנית ההדחה בעזרת בורר התוכניות (8) הנורה ליד הסימן של התוכנית הנבחרת תדלק.
 6. לחצו על כפתור הפעל \ המתן.
- לכיבוי , לחצו על כפתור הפעלה \ כיבוי ראשי. פתחו בזהירות את הדלת מחשש לאדים חמים.

תוכנית	סוג הלכלוך	תהליך ההדחה	כמות האבקה	זמן הדחה
אינטנסיבית <i>Intensive</i> 	לכלוך רב ויבש	שטיפה מקדמית 50°C הדחה 60°C שטיפה שטיפה שטיפה 65°C ייבוש	25gr	170 דקות
רגילה <i>Normal</i> 	לכלוך רגיל	שטיפה מקדמית 45°C הדחה 55°C שטיפה שטיפה 65°C ייבוש	25gr	160 דקות
חסכונית <i>Eco.</i> 	לכלוך קל ולח	שטיפה מקדמית הדחה 45°C שטיפה שטיפה 65°C ייבוש	25gr	190 דקות
כוסות <i>Glass</i> 	כוסות שתיה קלה וכלים עדינים	שטיפה מקדמית הדחה 40°C שטיפה שטיפה 60°C ייבוש	25gr	130 דקות
90 min 	כלים מלוכלכים קלות שאינם זקוקים לייבוש מושלם	הדחה 65°C שטיפה שטיפה 65°C ייבוש	gr30	90 דקות
מהירה <i>Rapid</i> 	כלים עדינים ללא ייבוש	הדחה 45°C שטיפה שטיפה 55°C	20gr	30 דקות

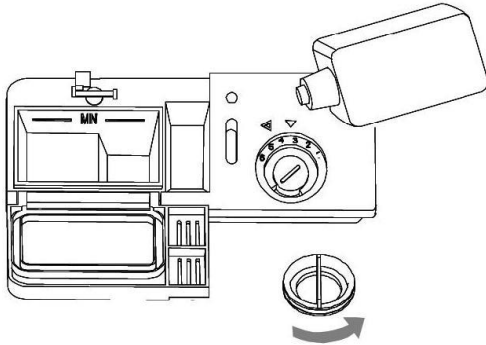
הכנסת אבקת ניקוי

הכניסו את אבקת הניקוי ממש לפני הפעלת המדיח.
הכניסו רק אבקה יבשה (לא לחה ולא רטובה).



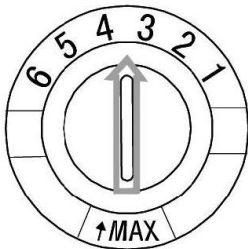
נוזל הברקה

יש למלא את מיכל נוזל ההברקה עד תום.
רצוי למלא נוזל הברקה מפעם לפעם ולא להמתין
בשום פנים ואופן לנורת האזהרה שתדלק.



כיוון נוזל ההברקה

אחרי שפותחים את מכסה המיכל מתגלה מכוון לכיוון כמות
הנוזל עם חץ ומספרים.
כדי להוסיף יש לכוון למספר גבוה יותר. הוסיפו או גרעו
לפי התוצאה.

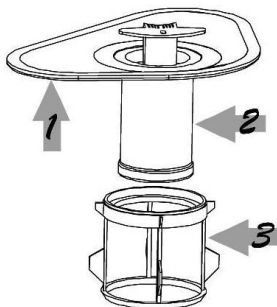


ניקוי הפלטרים:

חובה לנקות את הפילטרים לאחר ההדחה.
הפלטרים נמצאים בתחתית תא המדיח מתחת לסל התחתון.

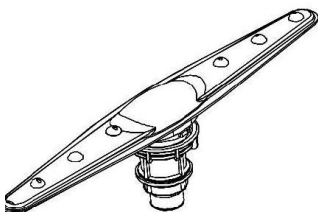
1. פילטר עיקרי.
2. פילטר גס.
3. פילטר עדין.

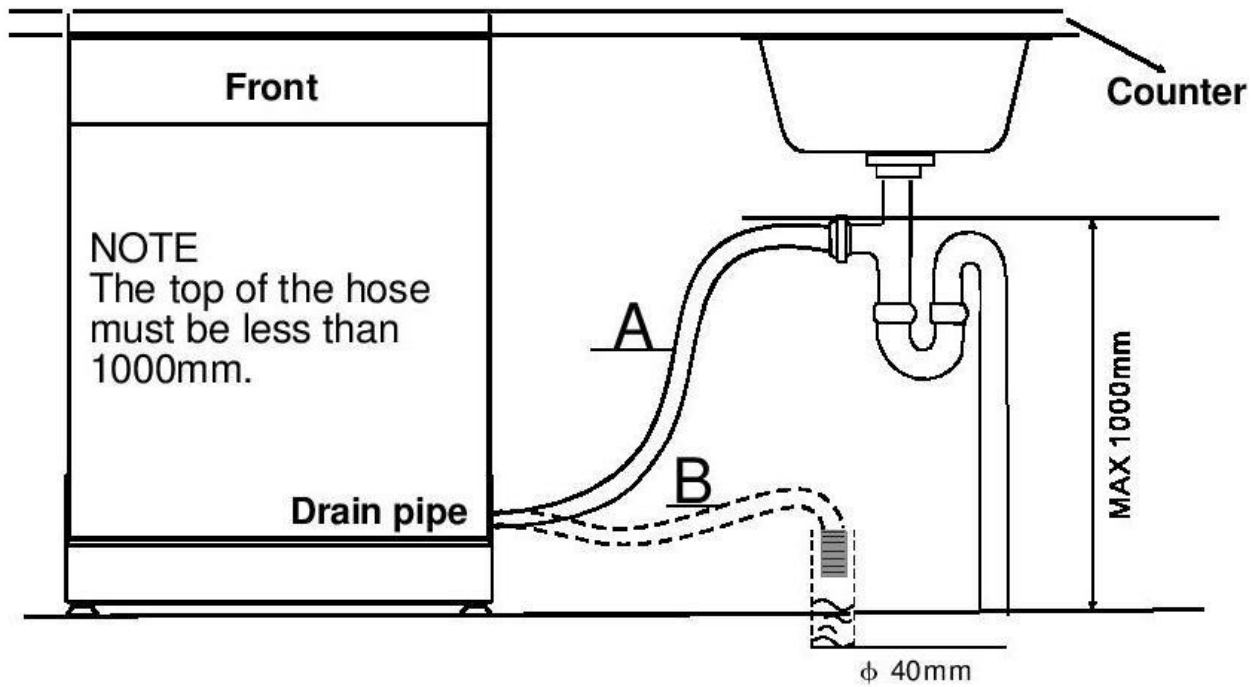
מטרת הפילטרים הינה למנוע משארית המזון להכנס
למערכת המים.



ניקוי זרועות ההמטרה

יש לנקות את זרועות המדיח אחת לתקופה. ניתן לפרק את הזרוע
ממקומה ולשטוף עם מים חמים.
יש לוודא שכל הפתחים פתוחים, אחרת הכלים לא יצאו נקיים.





חיבור צינור הניקוז

שימו לב שצינור הניקוז לא מחובר בגובה של לא יותר מ-100 ס"מ במידה והוא מתחבר לסיפון של הכיור. במידה ומחברים אותו לפתח ניקוז בריצפה, קוטרו צריך להיות לפחות 40 מ"מ.