



קופר יבוא 1992 בע"מ <sup>בט"ד</sup>

# הוראות הפעלה לתנור מיקרוגל Kupper

## דגם B.I B7 - 23

D90D23ESP-B7-RROO

**Kupper**



**Küppersbusch**

משווקי

רח' המלאכה 4 אזור התעשייה החדש ראש העין 48091 טל. 03-9381695 פקס. 03-9381696  
4 HAMELACHA ST. NEW INDUSTRIAL AREA ROSH-HAAYIN CODE 48091, TEL. 03-9381695, FAX. 03-9381696

## תוכן העניינים, הקדמה

עמ'	הנושא	עמ'	הנושא
8	לוח הבקרה	2	אזהרה מחשיפה לגלי מיקרו
9	כיוון השעון	3	לפני פנייה לשירות
9	בישול בגלי מיקרו	3	התקנה
10	בישול בגריל ושילובים	4	חיבור לרשת החשמל
11	הפשרה אוטומטית	4	הפרעות רדיו
		4	הוראות בטיחות חשובות
11	בישול אוטומטי	6	עקרונות השימוש בגלי מיקרוגל
12	בישול מהיר	6-7	כלים לשימוש במיקרוגל
12	נעילת בטחון לילדים	7	תיאור התנור

## זהירות

**קרינת גלי מיקרו. אין להיחשף לקרינה ממחולל גלי מיקרו או מחלקים אחרים המוליכים אנרגית גלי מיקרו!**

## אמצעי זהירות למניעת חשיפה מסוכנת לקרינת מיקרוגל

1. אין לבטל מפסקי הביטחון בדלת מכיוון שביטולם יגרום להפעלת התנור כאשר בדלת פתוחה. הפעלת התנור בדלת פתוחה עלולה לגרום לחשיפה מזיקה לגלי מיקרו.
2. אל תניחו חפצים כלשהם בין חזית התנור לבין הדלת, ואל תאפשרו לשאריות לכלוך וחומרי ניקיון להצטבר על משטחי האטימה.
3. אל תפעילו את התנור אם נגרם לו נזק כלשהו. הקפידו במיוחד שדלת התנור תיסגר היטב ושלא נגרם נזק לחלקים הבאים:
  - א. דלת
  - ב. צירים ותפסים (שבורים ורופפים).
  - ג. אטמי דלת ומשטחי האטימה.

**התנור לא יכוון או יתוקן אלא ע"י איש שירות מוסמך מטעם היבואן בלבד!**

*אם פתית הליתה נילוק, כדי להאנץ מסכנה,  
החלפתו תיעשה אך ורק ע"י טכנאי מוסמך  
מטעם היבואן*

## לפני הפנייה לשירות

אם התנור אינו מתפקד בכלל,

1. וודאו שהתנור מחובר כהלכה לרשת החשמל. אם הוא לא מחובר היטב, הוציאו את התקע משקע החשמל, המתינו 10 שניות וחברוהו שוב.
2. וודאו שאין הפסקת חשמל ובדקו את הנת"ך בלוח החשמל. אם הכל כשורה, בדקו שמתח חשמלי מגיע לשקע החשמל בעזרת מכשיר חשמלי אחר.
3. וודאו שלוח הפיקוד מתוכנת נכון והטיימר מכוון.
4. וודאו שהדלת סגורה כהלכה, רק כך אנרגיית גלי המיקרו תישאר בתנור.

**אם התקלה לא מופיעה ברשימה, אל תנסו לתקן את התנור בעצמכם. הביאו את המיקרוגל לתחנת השרות של קופר יבוא בע"מ.**

## התקנה

1. וודאו שלא נשארו בתנור חומרי אריזה.
2. **אזהרה:** בדקו את התנור לאחר הוצאתו מן האריזה וודאו שלא נגרם לו נזק כלשהו כמו למשל: דלת לא מכוונת או עקומה, אטמים מסביב לדלת פגומים, פגיעות בחלל הפנימי של התנור או בדלת, חורים בדלת או במעטפת החיצונית של התנור.

אם התגלה פגם כלשהו אל תפעילו את התנור עד שייבדק ויתוקן ע"י איש שרות מוסמך.

**חובה** להשאיר חלל פנוי של כ- 5 ס"מ בין המיקרוגל לבין הקיר או הארון כדי לאפשר לאוויר לזרום בחופשיות סביב המיקרוגל. בהתקנה בתוך נישה בארון חובה להשאיר ארובת אוויר כלפי מעלה כדי לאפשר לחום להשתחרר מהתא.

**אסור** להתקין את המיקרוגל מתחת לשיש ( מאחר ואי אפשר להשאיר ארובת אוויר ).

## התקנה, חיבור לרשת החשמל, הפרעות רדיו

3. התנור כבד (שוקל כ- 14.1 ק"ג) לכן, הציבו את התנור על משטח יציב ומאוזן המסוגל לשאת את משקל התנור והמזון המוכנס לתוכו.
4. הרחיקו את התנור ממקור חום גבוה, אדים, לחות או רטיבות.
5. פתחי האוורור, שבגב התנור, מאפשרים קירור וזרימת אויר לתא הבישול. בשום מקרה אין לחסום את פתחי האוורור וחובה להשאיר ריק, כדי לאפשר זרימת אוויר מספקת בתוך החלל.
6. אל תפעילו את התנור ללא הצלחת המסתובבת, טבעת התמיכה המסתובבת וציר ההנעה, וודאו שהם ממוקמים כהלכה במקומם.
7. וודאו שכבל הזינה לא פגום ולא מונח מתחת התנור לתנור, מעל מקור חום כלשהו או משטחים חדים.
8. שקע החשמל חייב להיות נגיש למקרה חירום.
9. אל תשתמשו בתנור מחוץ לבית.

## חיבור לרשת החשמל

וודאו חיבור התנור לשקע עם הארקה. במקרה של קצר חשמלי הארקה תפחית סכנת התחשמלות. התנור מצויד בכבל, שיש לו תיל הארקה ותקע מאורק.  
**אזהרה חמורה – שימוש בתקע פגום עלול לגרום סכנת התחשמלות.**

1. חברו את תנור המיקרוגל ישירות לשקע שמאורק בהארקה תקינה, ומוגן בנתיך של 16 אמפר פחות.
2. וודאו קיום הארקה תקנית למכשיר בכל עת. בשום מקרה אל תפרקו את פין ההארקה מתקע החשמל.
3. כדי למנוע סיכונים בטיחותיים אל תשתמשו בכבל מאריך, מפלג, מתאם וכיוצא בזה, ואל תפעילו את התנור כאשר נגרם נזק כלשהו לכבל החשמל או לתקע.
4. החלפת כבל החשמל או התקע תבוצע ע"י טכנאי החברה בלבד.

## הפרעות רדיו

תנורי מיקרוגל עלולים לגרום להפרעות בקליטת רדיו, טלוויזיה או ציוד דומה. הפרעות תוכלו למנוע או לצמצם על ידי:

1. ניקוי הדלת, האטמים ומסגרת התנור.
2. הרחקת הרדיו, הטלוויזיה וכו', ככל שניתן מתנור המיקרוגל.
3. מקמו את תנור המיקרוגל כך שהפרעות למקלטים תהיינה מזעריות.
4. חברו את התנור לשקע או לקו חשמל נפרד מהקו אליו מחוברים המקלטים.

## הוראות בטיחות חשובות

אזהרה – כדי להפחית סכנת כוויות, התחשמלות, שריפה, פציעה או חשיפה לאנרגיית גל מיקרו:

1. קראו את הוראות ההפעלה לפני השימוש בתנור המיקרוגל.
2. השתמשו בתנור המיקרוגל רק עבור המטרה לשמה הוא קיים, כמתואר בהוראות ההפעלה. אל תשתמשו בחומרים מאכלים, כימיקלים או בקיטור במכשיר זה. סוג תנור זה תוכנן במיוחד לחימום, בישול או צליית מזון ולא תוכנן לשימוש מסחרי או מעבדתי.
3. אל תשתמשו בתנור כשהוא ריק ללא מזון. אל תשתמשו עם כלי מתכת או עיטורי מתכת במצב מיקרוגל.
4. יש להשגיח מקרוב על ילדים המשתמשים בתנור.
5. אל תשתמשו בתנור המיקרוגל אם כבל החשמל או התקע פגומים, אם אינו פועל כשורה, ניזוק או נפל.
6. כדי לצמצם סכנת שריפה בתא התנור: אל תבשלו את המזון בכלי נייר, פלסטיק או חמורים דליקים אחרים. הסירו חוטים וסוגרים משקיות לפני הכנסתן לתנור.  
אם פורצת שריפה בתא התנור, השאירו את הדלת סגורה, נתקו את התנור מרשת החשמל או נתקו את מפסק הזרם הראשי בלוח החשמל.

7. אזהרה: מוצרים מסוימים כגון ביצים שלמות ומכלים אטומים (כגון צנצנות זכוכית סגורות ובקבוקים לתינוק עם פטמה) עלולים להתפוצץ ואין לחממם בתנור מיקרוגל.
8. זכרו תמיד שהנוזלים בכלי הבישול חמים יותר מאשר הכלי עצמו.
9. חל איסור חמור לטגן מזון בשמן עמוק בתנור מיקרוגל. פעולות הטיגון עלולות לגרום נזק לרכיבי התנור וסכנת כוויות.
10. אל תבשלו ביצים בקליפתן, שכן הן עלולות להתפוצץ. נקבו חלמון או חלבון ביצה לפני בישולם, כדי למנוע "התפוצצות". לעיתים ביצה עלומה עלולה להתפוצץ תוך כדי בישולה. בשלו ביצים בכלי מיוחד המיועד לכך, והמתינו דקה לאחר הבישול לפני הסרת המכסה.
11. אל תבשלו מזון עטוף בקרום או קליפה, כגון חלמון ביצה, תפוחי אדמה, כבדי עוף וכדומה. נקבו אותם קודם לכן מספר פעמים במזלג.
12. טעמו בעצמכם את המזון לפני הגשתו, במיוחד אם הוכן עבור תינוק. מומלץ לא להגיש ישירות מהתנור את המזון. אלא להמתין מספר דקות, ותוך כדי כך לערבב אותו, כדי שהחום יתפזר בתוכו בצורה שווה.
13. כלי הבישול עלולים להיות חמים מכיוון שהחום הנוצר במזון המבושל מקרין את החום לכלי הבישול. לכן, השתמשו בכפפות או בידית להוצאת כלי הבישול מהתנור.
14. יש לבדוק ולוודא שכלי הבישול מתאים לשימוש בגלי מיקרוגל לפני הכנסתו לתנור. כלי המתחמם מאוד בעת השימוש בו במצב מיקרוגל, לא מתאים לשימוש בתנור מיקרוגל.
15. אל תבשלו מזון או פופקורן ישירות על צלחת הזכוכית המסתובבת. הניחו את הפופקורן בתוך כלי מתאים.
- אזהרה: חל איסור חמור להסיר את מכסה התנור או לבצע פעולות תיקון או תחזוקה על ידי מי שלא הוסמך לכך על ידי היצרן או היבואן!**

**זהירות**  
**אנרגיית גלי מיקרוגל**  
**אין להסיר את המכסה**

**לפני השימוש יש לוודא שכלי בישול מתאימים**  
**לשימוש בתנורי מיקרוגל.**  
**אם מגלים עשן, יש להשאיר את הדלת סגורה ולנתק**  
**את התנור מהזינה או להפסיק את הזינה**

## עקרונות השימוש בגלי מיקרוגל

1. סדרו בזהירות את המזון. הניחו החלקים העבים בכיוון החלק החיצוני של כלי הבישול.
2. הקפידו על זמני בישול נכונים. כווננו את זמן הבישול לזמן הקצר ביותר המתוכנן, ובמידת הצורך הוסיפו זמן בישול לאחר מכן. מזון המבושל יתר על המידה עלול לגרום להיווצרות עשן או התלקחות אש.
3. כסו את המזון בעת בישול. כיסוי המזון מונע נתזים ומסייע לבישול אחיד.
4. כדי לאפשר בישול מהיר ואחיד בגלי מיקרוגל, סובבו והפכו מספר פעמים מזון כמו למשל: המבורגר, עוף וכו'. כמו כן סובבו והפכו חלקי מזון גדולים, למשל בשר צלי לפחות פעם אחת תוך כדי הבישול.
5. ערבבו מחדש מזון כמו למשל: כדורי בשר כשיחלוף חצי מזמן הבישול.

## כלים המיועדים לשימוש בתנורי מיקרוגל

### כלים המיועדים לשימוש בתנורי מיקרוגל

1. הכלים המתאימים ביותר לשימוש בגלי מיקרו הם כלים שקופים המיועדים לתנורי מיקרוגל. כלים אלו מאפשרים לקרני המיקרו לחדור דרכם ולחמם את המזון.
  2. גלי מיקרוגל לא יכולים לחדור מבעד למתכות, ולכן אסור בתכלית האסור השימוש בכלי בישול או רידידים העשויים ממתכת, או כלים המקושטים בעיטורים ( בדרך כלל הם עשויים מחומר מתכתי).
  3. אין להכניס מזון העטוף בנייר ממוחזר לתוך התנור, מכיוון שייטכן ובתוך הנייר נמצאים חלקיקי מתכת זעירים שחדרו לנייר בעת המחזור ושעלולים לגרות לפריצת ניצוצות או התלקחות של אש.
  4. כלים עגולים או אליפטיים עדיפים על מיכלים מרובעים או מלבניים מכיוון שהמזון בפינות נוטה להתחממות יתר.
- אזהרה: אין להכניס כלים מפלסטיק כאשר משתמשים בגריל.**

**ראו טבלת כלים המתאימים למכשיר בעמוד הבא.**

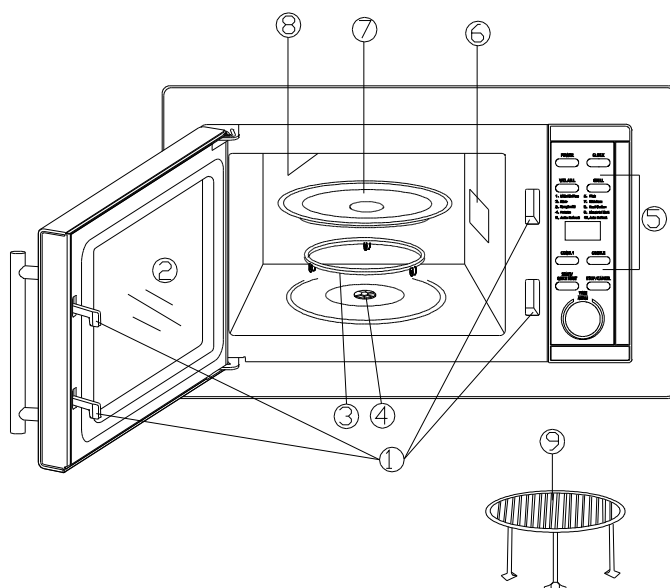
## מדריך המכשיר:

1. החומר האידיאלי למכשיר מיקרוגל הוא כלי שקוף למיקרוגל, הוא מאפשר לאנרגיה לעבור דרך המיכל ולחמם את האוכל.
2. מיקרוגל לא יכול לחדור למתכת, כך שכלי מתכת או כלים עם עיטור מתכתי אינם מומלצים לשימוש.
3. אל תשתמשו במוצרי נייר ממוחזר כאשר המיקרוגל פועל, מאחר והם עלולים להכיל חלקיקי מתכת קטנים שעלולים ליצור ניצוצות ו/או הצתות.
4. כלים עגולים/אליפטיים מומלצים יותר מאשר ריבועיים/מלבניים, מאחר שמזון שנמצא בפינות נוטה לצאת מבושל יתר על המידה.
5. פסים צרים של רדיד אלומיניום עלולים להיות בשימוש כדי למנוע בישול יתר על המידה באזורים חשופים. אך היזהרו לא להשתמש יותר מדי ברדיד, וחובה ולשמור מרחק של 2.5 ס"מ בין הרדיד וגוף התנור.

הרשימה שמתחת היא מדריך כללי לעזור ולבחור את הכלים המתאימים:

כלי מטבח	מיקרוגל	גריל	שילוב*
זכוכית עמידה בחום	כן	כן	כן
זכוכית לא עמידה בחום	לא	לא	לא
קרמיקה עמידה בחום	כן	כן	כן
כלי פלסטיק בטוח מפני מיקרוגל	כן	לא	לא
נייר מטבח	כן	לא	לא
מגש מתכת	לא	כן	לא
רשת מתכת	לא	כן	לא
רדיד אלומיניום ומיכל אלומיניום	לא	כן	לא

\* שילוב - הכוונה לארץ + מיקרוגל



## שמות חלקים

1. מערכת נעילת בטיחות דלתות
2. חלון תנור
3. טבעת רולר
4. פין מסובב
5. לוח בקרה
6. מוקד קרני מיקרו ( נא לא להוציא )
7. צלחת מסתובבת
8. גוף חימום גריל
9. רשת מתכת לגריל

## לוח בקרה

### מסך תצוגה

מראה את זמן הבישול, עוצמה, בישול מתוכנת, ואת הזמן העדכני.

### עוצמת המיקרוגל

לחצו כדי לבחור את רמת עוצמת המיקרוגל.

### שעון

לחצו כדי לכוון את השעון – זמן עכשווי.

### בורר / משקל

לחצו כדי לבחור את משקל המזון או את מספר המנות

### גריל

לחצו כדי לכוון תכנית בישול בגריל.

### בישול אוטומטי

מיועד לכיוון סוג המזון בבישול אוטומטי. יש להזין גם את משקל המזון. או את מספר המנות. ( מ- 1 עד- 10 ).  
סובבו את חוגת " זמן \ תפריט " נגד כיוון השעון, לבחירת המספר.

### שילוב 1 / שילוב 2

שילוב של גריל ומיקרוגל יחדיו.

### הפעלה / הפעלה מהירה.

לחצו על הכפתור כדי להתחיל תכנית בישול או להתחיל תכנית בישול מהירה.

### עצור / בטל

לחצו כדי לעצור את תכנית הבישול או לנקות את כל הכיוונים הקודמים לפני תחילת הבישול.  
לחצו פעם אחת כדי לעצור את הבישול זמנית או פעמיים כדי לבטל את הבישול כולו.

### זמן / תפריט ( חוגה )

משמש (בסיבוב), לכיוון הזמן הנוכחי, לבחירת המשקל בבישול או הפשרה אוטומטית, על ידי סיבוב נגד כיוון השעון :  
לבחירת המזון בבישול אוטומטי כולל הפשרה אוטומטית.





## כיצד לכוון את לחצני התנור

### צפופים במהלך כיווני התנור

\* צפוף אחד: התנור מקבל את התיכנות.

\* שני צפופים: התנור אינו מקבל את התיכנות. אנא בדקו ונסו שנית.

### כיוון השעון

שעון התנור רץ במחזור של 12 או 24 שעות. כל לחיצה על סנסור שעון CLOCK יחליף בין המצבים. בהנחה שתוצו לכוון לשעה 8:30, השלבים הם:

1. לחצו כל כפתור עצירה / ביטול .
  2. לחצו על כפתור שעון CLOCK פעם אחת, Hr 12 יופיע על המסך, כאשר השעון הוא במחזור של 12 שעות. אם תלחצו על כפתור שעון CLOCK שוב, Hr 24 יופיע על המסך.
  3. סובבו את מחוג תפריט/זמן עד שהשעה הנכונה תוצג.
  4. לחצו פעם אחת על כפתור שעון CLOCK כדי לעבור לכיוון השניות.
  5. סובבו את מחוג תפריט/זמן עד שהדקה הנכונה מוצגת.
  6. לחצו שוב על כפתור שעון CLOCK כדי לקבע את הזמן הנבחר.
- הערה: ניתן במהלך תהליך הבישול, ללחוץ על כפתור שעון CLOCK כדי לבדוק את הזמן העדכני.

### בישול במיקרוגל

זמן הבישול הארוך ביותר הוא 60 דקות. בישול במיקרוגל מאפשר לכם להתאים אישית זמן ועוצמת בישול. לחצו על כפתור "עוצמה" כדי לבחור את רמת עוצמה לפי הטבלה הבאה.

לחצו על כפתור " עוצמה" כדי לבחור עוצמת בישול		
תצוגה	רמת עוצמה	לחיצה
P-100	100%	פעם אחת
P-80	80%	פעמיים
P-60	60%	3 פעמים
P-40	40%	4 פעמים
P-20	20%	5 פעמים
P-00	0%	6 פעמים

נניח שתוצו לבשל במשך 5 דקות ברמת עוצמה של 60%. השלבים הם:

1. לחצו על כפתור "עצירה/ביטול".
2. לחצו על כפתור "עוצמת המיקרוגל" מספר פעמים עד שייראה P-60.
3. סובבו את מחוג "זמן/תפריט" עד שזמן הבישול הנכון יוצג.
4. לחצו על מחוג "הפעלה/ הפעלה מהירה" כדי להפעיל.

## בישול בגריל

זמן הבישול הארוך ביותר הוא 60 דקות.  
בישול בגריל יעיל לחתיכות דקות של בשר, סטייקים, צלעות, קבבים, נקניקיות וחתיכות עוף. התוכנית מתאימה גם לכריכים חמים.  
נניח שתמצאו לבשל בגריל במשך 12 דקות. השלבים הם:

1. לחצו על כפתור "עצירה/ביטול".
2. לחצו על כפתור "גריל".
3. סובבו את מחוג "זמן/תפריט" כדי להציג זמן בישול הרצוי ( במקרה זה 12:00 ).
4. לחצו על "הפעלה/ הפעלה מהירה" כדי להפעיל.

## גריל + מיקרוגל שילוב 1 + שילוב 2

תוכנית זו מאפשרת לכם לשלב בישול בגריל ומיקרוגל יחד כך לזרז את תהליך הבישול.

### שילוב 1 \ Com 1

30% מהזמן הכולל לבישול במיקרוגל, 70% הוא לבישול בגריל. מתאים לדגים אל לאוכל מוקרם.  
נניח שתמצאו לכוון בישול בשילוב 1 למשך 25 דקות. השלבים הם:

1. לחצו על כפתור "עצור / בטל".
2. לחצו על כפתור "שילוב 1".
3. סובבו את מחוג "זמן / תפריט" כדי להכניס זמן בישול ( במקרה זה 25:00 ).
4. לחצו על כפתור "הפעלה / הפעלה מהירה".

### שילוב 2 \ Com- 2

55% מהזמן הכולל הוא לבישול במיקרוגל, ו-45% לבישול גריל. ניתן להשתמש לאפיית תפוחי אדמה, או בישול עוף.

נניח שתמצאו לכוון בישול בשילוב 2 למשך 12 דקות. השלבים הם:

1. לחצו על כפתור "עצור / בטל".
2. לחצו על כפתור "שילוב 2" עד שהצג יראה COM-2
3. סובבו את מחוג "זמן/תפריט" כדי להכניס זמן בישול. ( במקרה זה 12:00 ).
4. לחצו על כפתור "הפעלה/ הפעלה מהירה".

## הפשרה אוטומטית לפי משקל

תכנית הפשרה אוטומטית מאפשרת לתנור להפשיר מזון, כאשר היא מתבססת על המשקל שאתם מזינים. טווח המשקל של כל המאכלים הקפואים משתנה והוא נע בין 100 גרם ל-1800 גרם. נניח שתמצו להפשיר אוכל קפוא במשקל 600 גרם.

1. לחצו על כפתור "עצור / בטל".
2. סובבו את מחוג "זמן/תפריט" נגד כיוון השעון, עד שיופיע תפריט 10 הפשרה אוטומטית.
3. לחצו על כפתור בורר \ משקל כדי לקבוע את המשקל ( במקרה זה 600g )
3. לחצו על כפתור "הפעלה / הפעלה מהירה" כדי להתחיל את פעולת ההפשרה.

### הערה:

במהלך תהליך ההפשרה, יישמע צפצוף שישתהה כדי להזכיר למשתמשים להפוך את המזון שבתנור. לאחר הפיכת המזון מכן, סגרו את דלת התנור ולחצו על כפתור "הפעלה / הפעלה מהירה" כדי להמשיך את תהליך ההפשרה,בדרך זו ההפשרה תהיה אחידה יותר.

### בישול אוטומטי:

הבישול האוטומטי המתוכנת במכשיר הינו לסוגי המזון המופיעים בטבלה בהמשך לבישול האוטומטי לא הכרחי לתכנן את זמן מהלך הבישול, ועוצמת הבישול. מספיק לכוון את סוג המזון שברצונכם לבשל כמו גם את משקל המזון או מספר המנות. כדי להתחיל בבישול האוטומטי, פעלו כלהלן:

1. לחצו על כפתור "עצור / בטל".
2. סובבו את מחוג "זמן / תפריט" נגד כיוון השעון, כדי לבחור תפריט לפי הקוד המופיע בטבלה למטה .
3. לחצו על כפתור "בורר \ משקל" כדי לכוון את משקל המזון או את כמות המנות.
4. לחצו על כפתור "הפעלה / הפעלה מהירה".

תפריטי בישול אוטומטיים:

קוד תפריט	קטגוריית תפריטים	הערות
1	חלב / קפה ( מנה 200 ml )	1. לעוף ובשר התנור יפסיק לפעול באמצע הזמן ( ישמיע צליל קולי ) כדי לאפשר לכם להפוך את המזון ולסגור את הדלת, לחצו על כפתור "הפעלה/ הפעלה מהירה" לאחר הפיכת המזון כדי להמשיך לבשל.
2	אורז (גרם)	
3	ספגטי (99 גרם)	
4	תפוחי אדמה אפויים (230 גרם +/- 10 גרם ליחידה)	
5	חימום חוזר (גרם)	
6	דג ( גרם )	
7	עוף (גרם)	
8	בשר בקר או כבש (גרם)	
9	שיפודי בשר	

התוצאה של בישול אוטומטי תלויה בפקטורים כמו תנודת וולטז', צורת ומידות האוכל, העדפתכם האישית למוכנות של מאכלים מסוימים ואף עד כמה אתם ממקמים היטב את המזון בתנור. אם התוצאה לא תהיה לשביעות רצונכם, אנא התאימו את זמן הבישול מעט יותר או פחות בהתאם לכך.

## **מאפייני נוחות נוספים**

### **בישול מהיר בעוצמה מלאה- הפעלה בכפתור אחד**

השתמשו במאפיין זה כדי לתכנת את התנור לחימום במיקרוגל בקלות ובנוחות לעוצמה של 100%. לחצו על מחוג "הפעלה / הפעלה מהירה" כדי לכוון את זמן הבישול, התנור יופעל אוטומטית מיד, כל לחיצה למשך 30 שניות, כל לחיצה נוספת מוסיפה 30 שניות. זמן הבישול המקסימלי יכול להגיע למקסימום של 10 דקות.

### **נעילת בטיחות לילדים**

נעילת בטיחות לילדים מונעת פעולה לא מכוונת של ילדים קטנים. כדי לכוון נעילה זו: לחצו והחזיקו את כפתור " נעילה / ביטול נעילה " למשך 3 שניות, ואז יישמע צליל, הסימון מפתח יופיע בצג. במצב זה כל הכפתורים מנוטרלים.

כדי לבטל נעילה זו: לחצו והחזיקו את כפתור " נעילה / ביטול נעילה " למשך 3 שניות, ואז יישמע צליל, וסימן המפתח בצג יעלם.

## תעודת אחריות למיקרוגל B.I B7 23

1. תעודת אחריות זו תקפה למשך שנה אחת ממועד רכישות המוצר. התחייבות "קופר יבוא 1992 בע"מ לפי תעודה זו הינה אך ורק כלפי רוכש המוצר המקורי ששמו מופיע בתעודה זו. האחריות היא לפעולתו התקינה של המוצר בתקופת האחריות כמפורט להלן.
2. אחריותנו היא לתקן או להחליף לפי החלטתנו ללא תשלום כל חלק במכשיר אשר יראה לנו פגום ואשר לפי שקול דעתנו נגרם על אף שימוש ופעולה רגילים ונכונים.
3. האחריות ניתנת למכשיר אשר יובא ע"י הלקוח לתחנת השרות הקרובה ויאסף משם. (השרות אינו ניתן בבית הלקוח).
4. האחריות מוגבלת למוצר בלבד ולא כוללת אחריות למתקני אינסטלציה של חשמל או גז וכן נזק העלול להגרם למשתמש במכשיר ו/או לרכושו.
5. האחריות לפי בטלה לגבי מיקרוגל אשר לפי שיקול דעתנו :
  - א. הקלקול נגרם ע"י שימוש הנוגד את הוראות השימוש שנמסרו בכתב לבעל התעודה. או ע"י כח עליון
  - ב. הקלקול נובע מתקלות או הפרעות ברשת החשמל, אי תקינות שקע, מוליכים נתיך והארקה, שאינם אביזרי המוצר.
  - ג. המוצר תוקן או הוכנסו בו שינויים על ידי אדם שלא הוסמך לכך על ידינו.
  - ד. הקלקול נגרם בזדון או ברשלנות שלא על ידי נותן תעודת אחריות זו.
  - ה. במוצר נעשה שימוש למטרות מסחריות, או שריפה בתוך המיקרוגל כתוצאה מבישול יתר.
  - ו. הקלקול נגרם עקב טלטול המוצר ממקום מגורים של בעל התעודה למקום אחר.
  - ז. פגם חיצוני או שבר שנגרם לאחר קבלת המוצר.
  - ח. שימוש בכלי מתכת או נייר כסף, שפיכת מים למקום אסור במיוחד בפנל ההפעלה
6. האחריות לפי תעודה זו כוללת את כל חלקי החילוף השייכים למנגנון ההפעלה של המוצר שיהיה צורך לתקנם או להחליפם במשך תקופת האחריות, למעט החלקים המפורטים בהמשך. האחריות לפי תעודה זו אינה כוללת תיקון או החלפת החלקים הבאים: תיקוני פח, צבע, חלקי זכוכית, כפתורים וחלקי בקליט, כבל חשמלי ותקע, תבניות בישול ואפיה, נורת תאורה, צלחת זכוכית.
7. האחריות לפי תעודה זו אינה כוללת הובלת המוצר לתחנת השרות לצרכי תיקון והובלתו חזרה לבית הלקוח.
8. תעודת אחריות זו בתוקף אך ורק אם מצורפת אליה חשבונית קניה מקורית מסוחר מכירה מוסמך ע"י

החברה. תוקף האחריות מתאריך חשבונית הקניה.

**אזהרה:**

**מיקום המיקרוגל בארונות המטבח, תהיה באחריות הלקוח בלבד.  
כל נזק שיגרם כתוצאה מהתקנה לא נכונה תהיה באחריות הלקוח.**

**תחנות השרות:**

שרות מעוז הקור: מכביש קרית גת אשקלון צפונה טלפון: 04-8410888 , 1700506526

שרות רון טכניקה: ירושלים ומודיעין טלפון: 02-6494949 פקס: 02-6494950

שרות קירור אלי שביט: כביש קרית גת- אשקלון עד דימונה טלפון: 050 – 5394214 , 08 - 627969

שרות אדיב: אילת טלפון: 08 - 6378448

# נירוסטון NIROSTON

לקולטי אדים, לתנורים, מקררים, לכריים, לדלתות הרמה  
for STAINLESS STEEL

## ספריי מבריק ומגן על נירוסטה

מכיל חומרי הגנה מפני קורוזיה  
משאיר שכבת מגן על הנירוסטה



ניגון אהשי באניון  
המשוקו לוצרי

נירוסטון -

- ✓ קולטי אדים
- ✓ חיפויי קיר
- ✓ תנורים
- ✓ כריים

✓ דלתות הרמה למיקרו גל

✓ מקררים

✓ מדיחי כלים אינטגרליים (פנל נירוסטה)

✓ משטחי עבודה מנירוסטה

✓ מיקרוגל עם חזית נירוסטה

**Küppersbusch**

קופרבוש

**smatic**

**FABER**

ניתן להזמין אצל היבואן

המשלוח בחינם.

[www.kupper-sale.co.il](http://www.kupper-sale.co.il)

  
kupper

קופר יבוא 1992 בע"מ

 **FABER**

 **smatic**

**Küppersbusch**

משווקי