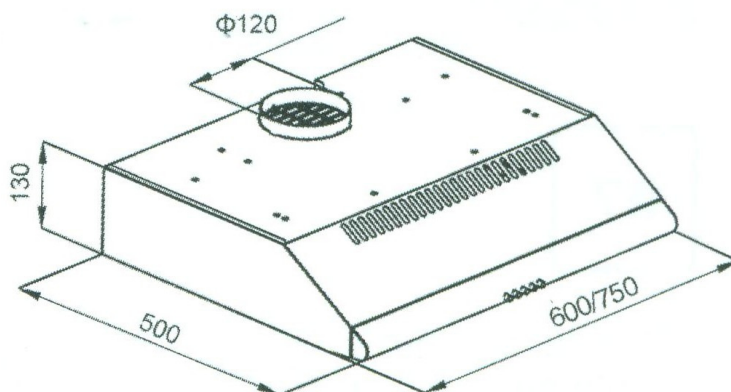


הוראות שימוש לקולט אדים

2297



זהירות

יש להשתמש בכפפות עבודה מבד בעת הוצאת הקולט מאריזתו ובזמן ההרכבה. יש להיזהר מחלקים חדים.

אזהרה

אסור בתכלית האיסור לנקות את הנירוסטה עם מסיר שומנים או כל חומר חריף אחר. שימוש כזה מנטרל את ההגנה שיש על הנירוסטה ויכול לגרום לנקודות חומות של קורוזיה על הנירוסטה.

Kupper

 **FABER**

 **smatic**

 **Küppersbusch**

משוקי

רח' המלאכה 4 אזור התעשייה החדש ראש העין 48091 טל. 03-9381695 פקס. 03-9381696
4 HAMELACHA ST. NEW INDUSTRIAL AREA ROSH-HAAYIN CODE 48091, TEL. 03-9381695, FAX. 03-9381696

בטיחות

אם פתיל הזינה ניזוק, כדי להימנע מסכנה, החלפתו תעשה אך ורק ע"י טכנאי מוסמך מטעם היבואן.

- אין להרכיב את הקולט כך שהחלק התחתון שלו יהיה במרחק קטן מ- 65 ס"מ מהכירה ולא גדול יותר מ- 70 ס"מ.
- אין לאפשר ללהבת אש לדלוק מתחת לקולט ללא כלי בישול.
- יש להיזהר ששמן רותח לא יידלק.
- את הנירוסטה יש לשמר ולהבריך עם נירוסטון.
- לכלוך יש לנקות עם קרם פנטסטיק CIF בעזרת מטלית רכה.
- אין להחליף את הפילטרים כאשר הקולט מחובר לחשמל.

החצר יריבה מאווריר היטה בסטה שקולט האדים נמצא בסימול יחד עם מכסיפי הסיפה המופיעים בגב או בצדדים אחרים. אין להחליף את האווריר הנקלט לתוך אותה ארובה

כללי

- תפקידו של קולט האדים הינו לעצור שומנים ולנטרל את רוב ריחות הבישול.
- א. עצירת השומנים מתבצעת על ידי הפילטר השטוח ממתכת שנמצא בתחתית הקולט. פילטר זה יש לרחוץ בכיור כאשר הוא מצהיב משומן.
- ב. את ניטרול רוב ריחות הבישול ניתן לבצע בשני אופנים:
1. לפתוח חור בקיר ולאפשר לקולט להוציא את האוויר מחוץ לדירה (מתאים כאשר הקולט מורכב על קיר שצידו השני מחוץ לדירה, או בקרבתו קיר חיצוני כזה).
 2. להרכיב פילטר פחם פעיל לניטרול הריחות ולמיחזור האוויר למטבח. (פילטר זה יש להזמין בנפרד) פילטר זה יש להחליף כל שישה חודשים של שימוש משפחתי רגיל.
- במצב זה חובה לכוון את האוויר שיצא מחזית הקולט, בעזרת הבורר שלייד המנוע.**
- ג. במידה ומחברים את הקולט ליציאת אויר חיצונית אין צורך להזמין פילטר פחם ויש לכוון את יציאת האוויר כלפי הפתח העליון בעזרת הבורר שלייד המנוע.

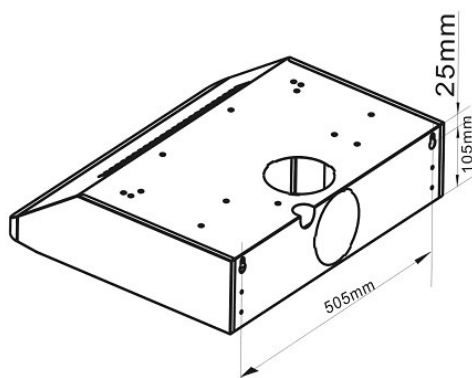
לאלו המשתמשים בפילטר פחם ניתן שרות חינוך דרך מועדון חברים, השרות כולל מכתב תזכורת תקופתית, הנחה על רכישת פילטרים ומשלוח הפילטרים לבית הלקוח (המשלוח חינם). הצטרפות למועדון חברים והזמנות באתר WWW.KUPPER-SALE.CO.IL (יש ללחוץ על מועדון לקוחות פילטרים וקולטי אדים).

הוראות הרכבה

- יש להוציא את הקולט מאריזתו.
- יש לחבר את הקולט לחשמל לפני הרכבתו ולבדוק שהוא פועל. יש לוודא שהאוויר יוצא מהפתחים בחזית הקולט, ואח"כ לנתק את הקולט מהחשמל.
- יש לפתוח את החלק התחתון של הקולט בעזרת התופסנים בפילטר התחתון.
- יש לקדוח חור בחלק האחורי של מדף הארון בצד שיוצא כבל החשמל מהקולט.
- יש להכניס את כבל החשמל של הקולט דרך מדף הארון כלפי מעלה.
- יש להצמיד את הקולט לתחתית הארון ולחבר אותו מבפנים עם 4 ברגים באורך 15 מ"מ (בארבע פינות).
- את הפילטר מתכת של הקולט מחזירים למקום ונועלים בעזרת התופסנים.
- ניתן לחבר את הקולט לקיר (במידה ואין ארון מלמעלה). בעזרת שני ברגים מאחור.
- הקולט מגיע כאשר כיוון יציאת האוויר שלו היא כלפי מעלה. כדי לשנות את כיוון יציאת האוויר כלפי החזית יש לפתוח את הפילטר התחתון להזיז את המפסק שבתוך הקולט לכיוון שני, לחבר לחשמל, להפעיל ולוודא שהאוויר יוצא מקדימה. **חסימת יציאת האוויר תגרום לשרפת המנוע ולא תהיה מכוסה באחריות למוצר.**

הפעלה

את התאורה ניתן להפעיל ללא קשר להפעלת הקולט (כתאורה דקורטיבית).



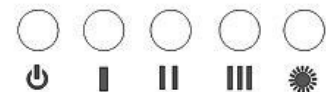
הפעלה \ כיבוי

תאורה

עוצמת יניקה נמוכה/הפעלה

עוצמת יניקה בנורית

עוצמת יניקה גבוהה



מערכת הפעלה

נירוסטון NIROSTON

לקולטי אדים, לתנורים, לכריים, לדלתות הרמה
for STAINLESS STEEL

ספריי מבריק ומגן על נירוסטה

מכיל חומרי הגנה מפני קורוזיה
משאיר שכבת מגן על הנירוסטה



ניאן אהשא במנויו
המשוקק לוצרי

ליוואל-

✓ קולטי אדים

✓ חיפויי קיר

✓ תנורים

✓ כריים

✓ דלתות הרמה למיקרו גל

✓ מקררים

✓ מזיחי כלים אינטגרליים (פנל נירוסטה)

✓ משטחי עבודה מנירוסטה

✓ מיקרוגל עם חזית נירוסטה

Küppersbusch

קופרבוש

smatic

FABER

או במנויו השליו

ניתן להזמין טלפונית אצל היבואן, המשלוח חינם.

03-9381695

קופר יבוא בע"מ

FABER

smatic

Küppersbusch

משוקי