

הוראות שימוש לקולט אדים

2397

זהירות

יש להשתמש בכפפות עבודה מבד בעת הוצאת הקולט מאריזתו ובזמן ההרכבה. יש להיזהר מחלקים חדים.

אזהרה

אסור בתכלית האיסור לנקות את הנירוסטה עם מסיר שומנים או כל חומר חריף אחר. שימוש כזה מנטרל את ההגנה שיש על הנירוסטה ויכול לגרום לנקודות חומות של קורוזיה על הנירוסטה.

Kupper



FABER



smatic

Küppersbusch

משוקי

בטיחות

אם פתיל הזינה ניזוק, כדי להימנע מסכנה, החלפתו תעשה אך ורק ע"י טכנאי מוסמך מטעם היבואן.

- אין להרכיב את הקולט כך שהחלק התחתון שלו יהיה במרחק קטן מ- 65 ס"מ מהכירה ולא גדול יותר מ- 70 ס"מ.
- אין לאפשר ללהבת אש לדלוק מתחת לקולט ללא כלי ביטול.
- יש להיזהר ששמן רותח לא יידלק.
- את הנירוסטה יש לשמר ולהבריך עם נירוסטון \ מגן נירוסטה.
- לכלוך יש לנקות עם קרם פנטסטיק CIF בעזרת מטלית רכה.
- אין להחליף את הפילטרים כאשר הקולט מחובר לחשמל.

החדר יהיה מאוורר היטב בשעה שקולט האדים נמצא בשימוש יחד עם מכשירי בעירה המופעלים בגז או בדלקים אחרים. אין להחזיר את האוויר הנפלט לתוך אותה ארובה המשמשת עשן אדים (FUMES). במכשירים המופעלים בגז או בדלקים אחרים.

כללי

- תפקידו של קולט האדים הינו לעצור שומנים ולנטרל את רוב ריחות הביטול.
- א. עזירת השומנים מתבצעת על ידי הפילטר השטוח ממתכת שנמצא בתחתית הקולט. פילטר זה יש לרחוץ בכיור כאשר הוא מצהיב משומן.
- ב. את ניטרול רוב ריחות הביטול ניתן לבצע בשני אופנים:
1. לפתוח חור בקיר ולאפשר לקולט להוציא את האוויר מחוץ לדירה (מתאים כאשר הקולט מורכב על קיר שצידו השני מחוץ לדירה, או בקרבתו קיר חיצוני כזה).
 2. להרכיב פילטר פחם פעיל לניטרול הריחות ולמיחזור האוויר למטבח. (פילטר זה יש להזמין בנפרד) פילטר זה יש להחליף כל שישה חודשים של שימוש משפחתי רגיל.
- במצב זה חובה לכוון את האוויר שיצא מחזית הקולט, בעזרת הבורר שלייד המנוע.**
- ג. במידה ומחברים את הקולט ליציאת אויר חיצונית אין צורך להזמין פילטר פחם ויש לכוון את יציאת האוויר כלפי הפתח העליון בעזרת הבורר שלייד המנוע. ניתן להזמין קיט 1000 צינור ותריסץ

לאלו המשתמשים בפילטר פחם ניתן לרכוש פילטרים באתר החברה עם משלוח הפילטרים לבית הלקוח (המשלוח חינם). להזמנות: באתר WWW.KUPPER.CO.IL (יש ללחוץ על מועדון לקוחות פילטרים וקולטי אדים).

הוראות הרכבה

- יש להוציא את הקולט מאריזתו.
- יש לחבר את הקולט לחשמל לפני הרכבתו ולבדוק שהוא פועל.
- **יש לוודא שהאוויר יוצא מהפתחים בחזית הקולט**, ואח"כ לנתק את הקולט מהחשמל.
- יש לפתוח את החלק התחתון של הקולט בעזרת התופסנים בפילטר התחתון.
- יש לקדוח חור בחלק האחורי של מדף הארון בצד שיוצא כבל החשמל מהקולט.
- יש להכניס את כבל החשמל של הקולט דרך מדף הארון כלפי מעלה.
- יש להצמיד את הקולט לתחתית הארון ולחבר אותו מבפנים עם 4 ברגים באורך 15 מ"מ (בארבע פינות).
- את הפילטר מתכת של הקולט מחזירים למקום ונועלים בעזרת התופסנים.
- ניתן לחבר את הקולט לקיר (במידה ואין ארון מלמעלה). בעזרת שני ברגים מאחור.
- הקולט מגיע כאשר כיוון יציאת האוויר שלו היא כלפי מעלה. כדי לשנות את כיוון יציאת האוויר כלפי החזית יש לפתוח את הפילטר התחתון להזיז את המפסק שבתוך הקולט לכיוון שני, לחבר לחשמל, להפעיל ולוודא שהאוויר יוצא מקדימה. **חסימת יציאת האוויר תגרום לשרפת המנוע ולא תהיה מכוסה באחריות למוצר.**

הפעלה

את התאורה ניתן להפעיל ללא קשר להפעלת הקולט (כתאורה דקורטיבית).

① הפעלה \ כיבוי

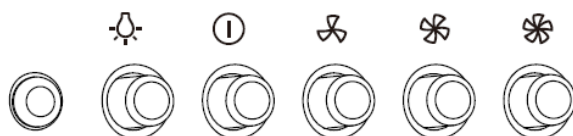
⊖ תאורה

⊗ עוצמת יניקה נמוכה/הפעלה

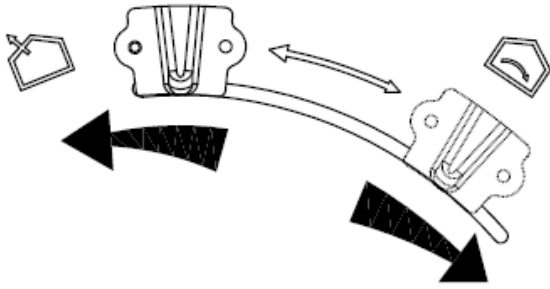
⊗ עוצמת יניקה בנורית

⊗ עוצמת יניקה גבוהה

פנל הפעלה



שינוי כיוון יציאת האוויר




מנוף שינוי כיוון יציאת האוויר

יש להקפיד שהאוויר יוצא מהקולט בקלות. אם ממחזרים את האוויר למטבח, חובה לשים יד ולהרגיש את האוויר יוצא מחזית הקולט.

אם מוציאים את האוויר מחוץ למטבח יש לוודא שהאוויר יוצא מחלקו האחורי או העליון של הקולט.

לשינוי כיוון יציאת האוויר יש לפתוח את הפילטר התחתון, ליד המנוע יש מנוף שניתן להסיטו לימין או לשמאל.

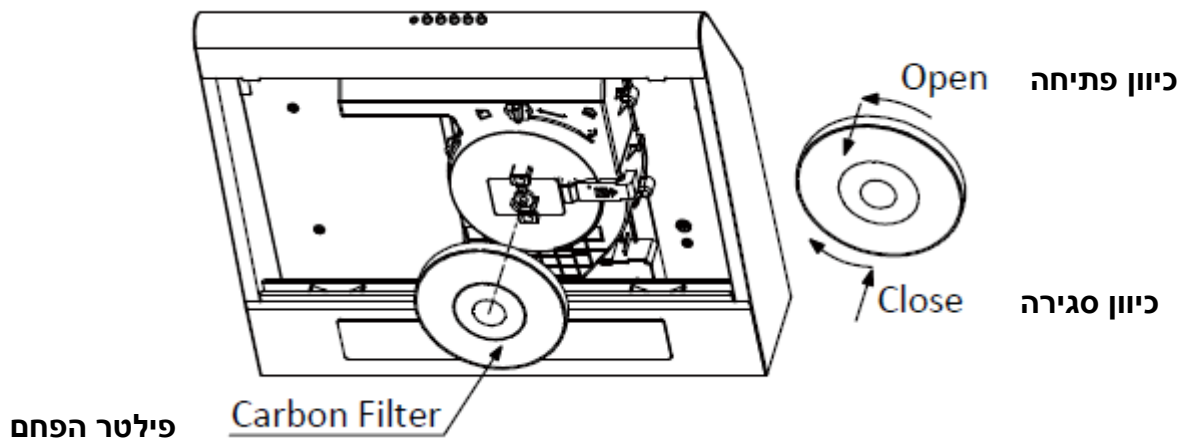
אם המנוף מכוון לסימן  האוויר מכוון למיחזור למטבח ויצא מחזית הקולט.

אם המנוף מכוון לסימן  האוויר מכוון ליציאת האוויר מחוץ למטבח והאוויר יצא מאחורי הקולט או מלמעלה.

מנוף שינוי כיוון יציאת האוויר

הרכבת פילטר הפחם

מאחר ואין יודעים כיצד יורכב הקולט, עם מיחזור האוויר למטבח או יציאת האוויר החוצה, הקולט מגיע ללא פילטר פחם וללא קיט 1000. את אלו יש לרכוש בנפרד לפי צורת ההרכבה.



פילטר הפחם

את הפילטר יש להרכיב על המנוע בסיבוב.

מגן נירוסטה

לקולטי אדים, לתנורים, לכריים, לדלתות הרמה
for STAINLESS STEEL

ספריי מבריק ומגן על נירוסטה

מכיל חומרי הגנה מפני קורוזיה
משאיר שכבת מגן על הנירוסטה

מיוצא ב-

- ✓ קולטי אדים
- ✓ חיפויי קיר
- ✓ תנורים
- ✓ כריים
- ✓ דלתות הרמה למיקרו גל
- ✓ מקררים
- ✓ מדיחי כלים אינטגרליים (פנל נירוסטה)
- ✓ משטחי עבודה מנירוסטה
- ✓ מיקרוגל עם חזית נירוסטה

ניתן להשיג באמצעות
המשווקים מוצרי

Küppersbusch

קופרבוש

smatic

FABER

או באמצעות השליח

ניתן להזמין באתר היבואן :

www.kupper.co.il

קופר יבוא בע"מ

FABER

smatic

Küppersbusch

משווקי

קופר יבוא 1992 בע"מ

לקולט אדים קטן - לנישה

1. תעודת אחריות זו תקפה אך ורק בצרוף חשבונית קניה.
2. תעודת אחריות זו תקפה למשך שנה אחת ממועד רכישת המוצר. התחייבות קופר יבוא (1992) בע"מ לפי תעודה זו היא אך ורק כלפי הרוכש המקורי ששמו מופיע בחשבונית הקניה.
3. האחריות ניתנת למכשיר אשר יובא ע"י הלקוח לתחנת השרות הקרובה ויאסף משם. (השרות אינו ניתן בבית הלקוח).
4. תעודה אחריות זו הנה בתוקף אך ורק בצרוף חשבונית הקניה המקורית. האחריות היא לפעולתו התקינה של המוצר כמפורט להלן:
אחריותנו הנה לתקן או להחליף לפי החלטתנו וללא תשלום כל חלק במכשיר אשר יראה לנו פגום ואשר לפי שיקול דעתנו הפגם נגרם על אף שימוש ופעולה רגילים ונכונים.
5. האחריות לפי תעודה זו לא תחול במקרים הבאים:
א. הקלקול נגרם ע"י שימוש הנוגד את הוראות השימוש שנמסרו בכתב לבעל התעודה, או ע"י כוח עליון.
ב. הקלקול נובע מתקלות או הפרעות ברשת החשמל, אי תקינות שקע, מוליכים נתיך והארקה שאינם אביזרי המוצר.
ג. המוצר תוקן או הוכנסו בו שינויים על ידי אדם שלא הוסמך לכך על ידינו.
ד. המוצר הורכב בבית הלקוח שלא על פי הוראות היצרן ובמרחק קטן מהמינימום הדרוש (65 ס"מ) ממתקן הבישול.
ה. הקלקול נגרם בזדון או ברשלנות שלא על ידי נותן תעודת אחריות זו, או נותן השירות מטעמו.
ו. במוצר נעשה שימוש למטרות מסחריות.
ז. הקלקול נגרם עקב טלטול המוצר ממקום מגורים של בעל התעודה למקום אחר.
ח. הקולט חובר ליציאת אוויר חיצונית בעלת קוטר הקטן מ-120 מ"מ.
6. האחריות לפי תעודה זו כוללת את כל חלקי החילוף השייכים למנגנון ההפעלה של המוצר שיהיה צורך לתקנם או להחליפם במשך תקופת האחריות.
האחריות לפי תעודה זו אינה כוללת תיקון או החלפת החלקים הבאים: חלקי זכוכית, חלקי פלסטיק וגומי, תיקוני פח וצבע, שריטות בנירוסטה, כבל חשמלי ותקע, נוריות סימון תאורה וביקורת, פילטר מתכת, פילטר פחם, וכל אשר יתעוות כתוצאה מחום יתר, או התקנה קרובה מדי למכשיר הבישול, או כתוצאה של התלקחות שמן במהלך הבישול.

תאריך קניה _____ נרכש בחנות _____
בתאריך _____ מס' חשבונית קניה _____