

הוראות הרכבה ושימוש לקולט אדים 708



זהירות

יש להשתמש בכפפות עבודה מבד בעת הוצאת הקולט מאריזתו ובזמן ההרכבה. יש להיזהר מחלקים חדים.

אזהרה

אסור בתכלית האיסור לנקות את הנירוסטה עם מסיר שומנים או כל חומר חריף אחר. שימוש כזה מנטרל את ההגנה שיש על הנירוסטה ויכול לגרום לנקודות חומות של קורוזיה על הנירוסטה.

Kupper



FABER



smatic

Küppersbusch

משוקי

רח' המלאכה 4 אזור התעשייה החדש ראש העין 48091 טל. 03-9381695 פקס. 03-9381696
4 HAMELACHA ST. NEW INDUSTRIAL AREA ROSH-HAAYIN CODE 48091, TEL. 03-9381695, FAX. 03-9381696

הכנות

במידה ופותרים פתח בקיר יש לחשב את מרכז הפתח באופן זה: ממשטח העבודה 70 ס"מ כלפי מעלה עד תחתית הקולט. לזה יש להוסיף את המרחק בין תחתית הקולט עד ליציאת האויר של הקולט. לזה יש להוסיף עוד 30 ס"מ (עבור הקשת של צינור היציאה) ניתן להיעזר בשרטוט עמוד 3.

את החשמל יש למקם מעל לפתח או מתחתיו. הפתח בקיר צריך להיות בקוטר של 150 מ"מ – 6" (צול). קוטר קטן יותר יכול לגרום נזק לקולט, ומפחית את עוצמת היניקה. פתח בקוטר של 120 מ"מ – 4" (צול) מבטל את האחריות לקולט. צנרת פלסטיק ניתן להזמין בנפרד ראה אביזרי הרכבה בסוף העמוד.

בטיחות

- זהירות – יש להשתמש בכפפות עבודה מבד בעת הוצאת הקולט מאריזתו ובזמן ההרכבה. יש להזהר מחלקים חדים.
- יש לחבר את הקולט לשקע הכולל ארקה תיקנית. (במידה והקולט מגיע עם תקע 3 פינים)
- יש לוודא שהתקע הינו תקע תיקני, אחרת, חובה להחליפו (ע"י חשמלאי מוסמך בלבד).
- אין להרכיב את הקולט כך שהחלק התחתון שלו יהיה במרחק קטן מ- 35 ס"מ מהכירה
- אין לאפשר ללהבת אש לדלוק מתחת לקולט ללא כלי בישול.
- יש להיזהר ששמן רותח לא יידלק.
- את הנירוסטה יש לשמר ולהבריך עם נירוסטון.
- לכלוך יש לנקות עם קרם פנטסטיק צהוב (CIF) בעזרת מטלית רכה.
- אין להחליף את הפילטרים כאשר הקולט מחובר לחשמל.

החדר יהיה מאוורר היטב בשעה שקולט האדים נמצא בשימוש יחד עם מכשירי בעירה המופעלים בגז או בדלקים אחרים. אין להחזיר את האויר הנפלט לתוך אותה ארובה המשמשת עשן אדים (FUMES) במכשירים המופעלים בגז או בדלקים אחרים.

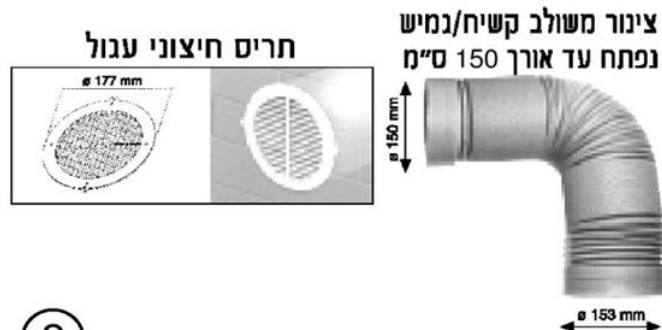
אם פתיל הזינה ניזוק, כדי להימנע מסכנה, החלפתו תיעשה אך ורק ע"י טכנאי מוסמך מטעם היבואן.

כללי

- תפקידו של קולט האדים הינו לעצור שומנים ולנטרל את רוב ריחות הבישול.
- א. עצירת השומנים מתבצעת על ידי פילטרים המתכת שנמצאים בתחתית הקולט. פילטרים אלו הינם רב פעמיים וניתן לרחוץ אותם.
 - ב. את ניטרול רוב ריחות הבישול ניתן לבצע בשני אופנים:
 1. לפתוח חור בקיר ולאפשר לקולט להוציא את האויר מחוץ לדירה (מתאים כאשר הקולט מורכב על קיר שצידו השני מחוץ לדירה, או בקרבתו קיר חיצוני כזה).
 2. להרכיב פילטר פחם פעיל לניטרול הריחות ולמיחזור האויר למטבח. (פילטר זה יש לרכוש בנפרד) פילטר זה יש להחליף כל שישה חודשים של שימוש משפחתי רגיל.

הקולט מגיע מהמפעל ללא פילטר פחם וללא צנרת פלסטיק לחיבור הקולט ליציאה חיצונית. מאחר ואין אפשרות לדעת כיצד יורכב הקולט, ואיזה מרחק הוא ימצא מהחור בקיר. אביזרים אלו יש להזמין בנפרד. ניתן להזמין קטלוג מפורט של הצנרת בטל': 03-9381695.

קייט 1000 ליציאה חיצונית (יש לרכוש בנפרד במידת הצורך)

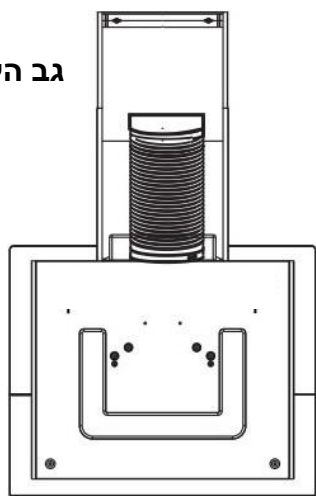


מומלץ להוציא את האויר החוצה רק כאשר הקולט מותקן על קיר חיצוני מאחר וככל שהצנרת ארוכה יותר וככל שיש יותר סיבובים, תפוקת הקולט יורדת בהתאם. ירידה מקוטר צינור של 150 מ"מ מורידה את תפוקת הקולט בהתאם ואינה מומלצת.

אלו המשתמשים בפילטר פחם ניתנת הנחה על רכישת פילטרים ומשלוח הפילטרים לבית הלקוח (המשלוח חינם).

את הפילטרים ניתן לרכוש באתר : www.kupper-sale.co.il

גב הקולט



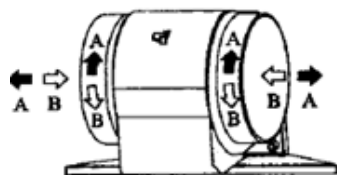
35 ס"מ



הרכבת פילטר (פילטרים יש לרכוש בנפרד במידת הצורך)

(במידה וממחזרים את האוויר למטבח).

לקולט יש מנוע עם שני כונסי אוויר כל הפילטר נכנס למקומו על ידי סיבוב, ונעילת המגרעת שלו.



לפני ההרכבה

יש לחבר את הקולט לחשמל ולוודא שהוא פועל, וזאת לפני תלייתו על הקיר.

הכנות

לפני תליית הקולט

לפני חיבור הקולט לקיר, יש לחברו לחשמל ולוודא שהוא פועל.

אופן ההרכבה

לקולט מצורף וו תליה. יש לתלות את הוו על הקיר ישיר בעזרת פלס מים.

המרחק בין תחתית הקולט למשטח העבודה צריך להיות כ-35 ס"מ.

הפכו את הקולט, הכניסו את הוו למקומו, מדדו את המרחק מתחתית הקולט

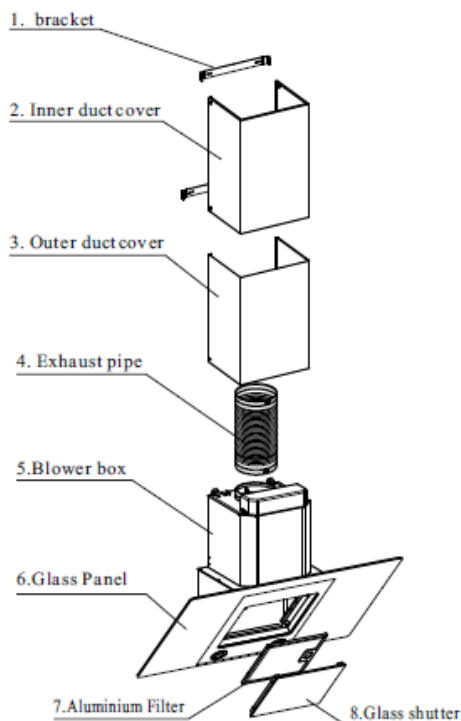
עד למיקום הברגים על הוו, הוסיפו 35 ס"מ וזה המרחק של הברגים ממשטח העבודה.

בגב הקולט למטה יש חורים, קדחו בקיר חורים, הכניסו דיבלים וחברו את הקולט

עם ברגים לחורים בקיר על מנת לחזקו לקיר.

חיבור החשמל

לאחר תליית הקולט יש לחבר את הקולט לחשמל. (לפני ההרכבה הארובה).



הרכבת הארובה (במידה ורוכשים ארובה בנפרד)

לאחר תליית הקולט יש להרכיב את החלק התחתון של הארובה (3) על גוף הקולט (5). את הוו של השרוול (1) יש לחבר לחלק העליון של הארובה

העליונה בעזרת שני הברגים שבצד.

הכניסו את הארובה העליונה לתוך התחתונה רק עד לגובה הרצוי,

סמנו ע"ג הקיר את מיקום החור שבו המחובר לשרוול העליון.

הוציאו בזהירות את השרוול העליון וקדחו חור בקיר.

הכניסו את השרוול העליון למקומו וחברו אותו לקיר עם בורג דרך הוו העליון (1).

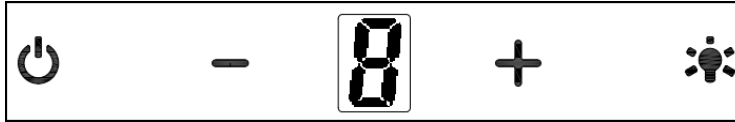
מהנחוץ כדי להימנע משריטות. הצינור (4) יורכב רק אם מוצאים את האוויר

מחוץ למטבח (צינור זה הינו חלק מקיט 1000 שיש לרכוש בנפרד)

אם לא מוציאים את האוויר מחוץ למטבח, יש לרכוש פילטרים פחם

ולהרכיבם על המנוע כפי שמופיע למעלה.

צג דיגיטלי והפעלה



- ⏻ לחצן הפעלה וכיבוי.
- + משמש להגברת עוצמת היניקה.
- משמש להורדת עוצמת היניקה.
- 💡 לחצן להפעלת ולכיבוי התאורה.
- 8 צג דיגיטלי המראה את עוצמת היניקה (1-3)

להפעלה מהירה עם טיימר כיבוי אוטומטי לחמש דקות
לחצו על + ועל - יחדיו עד אשר הצג יבהב . הקולט יתחיל לפעול וכבה לאחר חמש דקות אוטומטית.

תרסיס מגן נירוסטה
לשמירת יופייה
של הנירוסטה



רצוי להפעיל את הקולט לפני הבישול ולכבות אותו רק אחרי שאין אדים מהכיריים.

אזהרה

- ❑ אסור בתכלית האיסור לנקות את הנירוסטה עם מסיר שומנים או כל חומר חריף אחר. שימוש כזה מנטרל את ההגנה שיש על הנירוסטה ויכול לגרום לנקודות חומות של קורוזיה על הנירוסטה.
- ❑ את הנירוסטה יש לשמר באופן קבוע ע"י שימוש שבועי במגן נירוסטה , להגנה על הנירוסטה.
- ❑ את הפילטרים המתכתיים בתחתית הקולט המיועדים לעצירת השומנים יש לנקות כאשר הם מצהיבים. (ניתן להכניסם למדיח כלים אולם הברק של הפילטרים נעלם).
- במידה והקולט מכון למיחזור האוויר יש להחליף את הפילטרים הפחם כל כ- 6 חודשים .

נירוסטון ופילטרים פחם ניתן להזמין אינטרנט : www.kupper-sale.co.il
המשלוח בדואר חינם