



קופר יבוא 1992 בע"מ ^{בס"ד}

הוראות הפעלה למדיח

Küppersbusch

IG 4407

Kupper



Küppersbusch

משוקי

רח' המלאכה 4 אזור התעשייה החדש ראש העין 48091 טל. 03-9381695 פקס. 03-9381696
4 HAMELACHA ST. NEW INDUSTRIAL AREA ROSH-HAAYIN CODE 48091, TEL. 03-9381695, FAX. 03-9381696

לקוח נכבד

אנו מברכים אותך על שרכשת מכשיר מבית "קופר יבוא".
אנא קרא הוראות אלו כדי שתוכל ליהנות מהמוצר לאורך שנים.

שימו לב:

ההוראות הינן כלליות ויש להתייחס רק למדיח שברשותכם. יכול להיות שכפתור או פונקציה ישונו וישופרו על-ידי היצרן ללא התראה מוקדמת. כמו כן, היצרן שומר לעצמו את הזכות לשפר ולשנות את העיצוב הפנימי של המוצר ללא הודעה מראש.

הוראות בטיחות חשובות קראו את כל ההוראות לפני השימוש

אזהרה - לפני השימוש יש לנקוט בכל צעדי הבטיחות הבאים:

אם פתיל הפינה ניזוק, כפי להימנע מסכנה החלפתו תעשה אך ורק ע"י טכנאי מוסמך מעם

פצוי מאוצר להתקין מייצב מתח ומטן הפקיס, על מנת למנוע פגיעה באמצעות הפגיעות.
פגיעה אשר אינה מכוסה בחלוף האחריות.

זהירות ובטיחות

קרא בעיון את הוראות ההרכבה והפעלה לפני השימוש הראשון במדיח. שמור חוברת הוראות שימוש זו במקום בטוח. אם וכאשר תמכור את המדיח, אנא העבר גם חוברת זו, יחד עם המדיח. אחריות היצרן והיבואן בטלים אם השימוש במדיח אינו לפי הוראות הפעלה אלה.

- 1- הרחק בזהירות את האריזה מהמדיח.
- 2- במידה והמדיח ניזוק אל תשתמש בו – קראו לטכני השירות.
- 3- המדיח מיועד לשימוש ביתי בלבד ולפי הוראות אלה בלבד.
- 4- הכנס את המדיח למקומו בהתאם להוראות ההרכבה. שקע החשמל חייב להיות מותאם, לפחות, לצריכה המקסימלית הרשומה על המדיח.
- 5- הארקה חשמלית של המדיח מובטחת רק אם השקע וכל מערכת החשמל של הבית מחוברים להארקה כהלכה.
- 6- אל תשתמש בכבל מאריך (לחשמל).
- 7- תיקון וטיפול במדיח ייעשו על ידי טכנאי מוסמך של החברה בלבד.
- 8- לפני כל טיפול או תיקון המדיח יש לנתקו מהחשמל ע"י הוצאת התקע מהשקע, או ע"י ניתוק הנתיק בלוח החשמל. כמו כן יש לסגור את ברז המים.
- 9- שמור על חומרי הניקוי הרחק מהישג ידם של ילדים. אל תניח לילדים לפתוח ולסגור את המדיח.
- 10- המים במדיח אינם ראויים לשתיה.
- 11- אל תכניס למדיח שום סוג של חומר ממיס מאחר והוא עלול לגרום לפיצוץ.
- 12- בכניסת צינור המים בתוך מתקן הפלסטיק יש שסתום אלקטרוני. אל תחתוך את הצינור ואל תטבול אותו במים.
- 13- משטח השיש או הארון מעל המדיח חייבים להיות ישרים ומחוזקים ליתר חלקי הארון, כדי לשמור את המדיח במצב יציב. כדי לשמור על יציבות המדיח יש להגביהו עד למשטח העבודה.
- 14- אל תשב ואל תעמוד על דלת המדיח כשהיא פתוחה. המדיח עלול ליפול ולהינזק.
- 15- אל תרשה לילדים להפעיל את המדיח או לשחק בו.
- 16- אל תכניס כלי עץ או כלים אחרים בגימור מיוחד למדיח מאחר ופני שטח הכלי עלולים להינזק.
- 17- אל תכניס אבקת ניקוי או נוזל הברקה לתא המלח מאחר והדבר יגרום נזק למערכת ריכוך המים. במקרה כזה האחריות על המדיח בטלה.

חשוב ביותר !

לפני הזמנת טכנאי להרכבה יש לוודא שיש בבית:

1. ברז מים עם הברגה "3/4 אינץ'.
2. נקודת חשמל למדיח. (ללא מאריך וללא מפצל)
3. נקודת ניקוז למים.
4. מלח למדיח כלים.
5. נוזל הברקה למדיח כלים.
6. אבקת הדחה למדיח כלים.

הרכבה

- ❖ המדיח חייב להיות מאוזן (ימין מול שמאל, חזית מול עורף) על ידי הרגליות המתכוונות.
- ❖ חיבור המדיח ייעשה ע"י טכנאי מוסמך של החברה בלבד אחרת האחריות למדיח בטלה.

צינור הניקוז :

- ❖ קפל את צינור הניקוז בקשת.
- ❖ קצה צינור הניקוז צריך להיכנס למתקן הניקוז, או "הסיפון" של הכיור.
- ❖ קוטר צינור הניקוז מהרצפה צריך להיות לפחות, 30 מ"מ, כך שיהיה רווח יציאת אויר בחיבור שבין צינור הניקוז של המדיח לבין צינור הניקוז היוצא מהרצפה.

חיבור מים :

- ❖ קוטר צינור המים הנכנסים למדיח מסתיים ב - "3/4 אינץ' - נקבה, לכן הברז צריך להסתיים בהתאמה זכרית לגודל הצינור.
- ❖ לחץ המים צריך להיות בין 0.3 ל - 10 BAR, ולפחות זרימה של 10 ליטר מים בדקה.
- ❖ המדיח חייב להיות מחובר למים קרים בלבד.
- ❖ המדיח מגיע עם צינור כניסה PVC היכול להיות מחובר למים קרים בלבד, וזאת לפי המלצת היצרן. החיבור למים קרים מבטיח את ייבוש הכלים באופן הטוב ביותר.
- ❖ אם מחברים בכל זאת את המדיח למקור מים חמים - אסור לטמפרטורת המים להיות מעל 60 מעלות.
- ❖ במקרה זה יש צורך בהחלפת הצינור ה-PVC לצינור גומי. צינור הגומי יחובר ע"י טכנאי מוסמך של החברה בלבד - וזאת תמורת תשלום.

חיבור חשמל :

- ❖ יש לחבר את המדיח למקור מתח AC 230 - 240 v עם הארקה תקנית בלבד.
- ❖ הנתח חייב להיות לפחות 16 A.

הכנסת כלים למדיח

העיצוב של הסל העליון והסל התחתון מאפשרים להכניס מספר סוגים וגדלים של כלים, כלי חרס כלי מטבח וכו' לשני הסלים. מצב זה מקל על מילוי הכלים במדיח, ניתן למלא את הסל העליון ואחר את הסל התחתון.

תחילה הרחק את שאירות האוכל מהכלים.

כלים אשר ניתן להכיל בהם נוזלים יש להניח הפוך, כלפי מטה.

סדר את הכלים באלכסון כדי שהמים ירדו מהם ולא ישארו עליהם.

הנח כלים גבוהים, דקים, ובעלי קיבולת לנוזלים בחלק האחורי של הסל.

הכלים אמורים להיות מונחים על הסל ולא נשענים זה על זה.

סכו"ם יש להניח במתקן המיועד לסכו"ם. כאשר ידית האחיזה כלפי מטה.

סכו"ם ומצקות הארוכים מדי יש להניח לאורך הסל בשכיבה.

על כלי פלסטיק קלים מאוד יש להשעין כלי כבד כדי למנוע מזרם המים להפוך או להפיל אותם מתוך הסל.

חשוב ביותר :

לפני סגירת דלת המדיח והפעלת המדיח, יש לוודא שזרועות המטרת המים מסתובבות ללא הפרעה של כלי כלשהו.

כלים לא מתאימים למדיח כלים

כלים מעץ או עצם – כולל כלים עם ידיות מחומר זה – אינם מתאימים למדיח. כמו כן כלים עם חלקים מודבקים, חלקים מפלסטיק, נחושת, פח או כלים אשר אינם עמידים בחום. כלים בציפוי גלזורה, עיטורים סינים, אלומיניום או כסף נוטים לדהות ולאבד מצבעם. כמו כן זכוכית קריסטל יכולה להפוך לאטומה אחרי הרבה הדחות. המלצה – השתדלו לקנות כלים אשר מסומנים על ידי היצרן כעמידים במדיח כלים.

מה לא להכניס למדיח הכלים :

כלים או סכום המלוכלכים עם אפר טבק, שעווה וצבע.

הוצאת הכלים מהמדיח

בסיום תהליך ההדחה פתח את הדלת במקצת והשאר אותה במצב זה למספר דקות. יש לרוקן את הסל התחתון ראשון ואחר כך את הסל העליון, זה מונע טפטוף מים מכלי שתחתיתו כעורה אשר מונח בסל העליון על כלים יבשים בסל התחתון.

אחזקה כללית

בדוק את הפילטר הגס והפילטר העדין, אם יש בתוכם שאריות מזון. שטוף אותם תחת מים זורמים. כאשר מחזירים את הפלטרים למקום יש לבדוק שהפילטר העליון מפלסטיק יושב במקומו וננעל (קליק) בתוך הפילטר הגס, ושהפילטר הגס מונח במקומו. יש לבדוק שהזרוע התחתונה המתיזה מים מונחת במקומה וננעלת בקליק.



כלים המתאימים למדיח כלים, חובה !!!!!

הקפידו להכניס למדיח אך ורק כלים התאימים למדיח כלים.

הדבר חשוב ביותר בכלים מזכוכית שקופה.

כאשר מכניסים כלים מזכוכית שקופה שהיצרן לא סימן אותם כמתאימים למדיח כלים, הם יהפכו לכלים אטומים במשך הזמן.

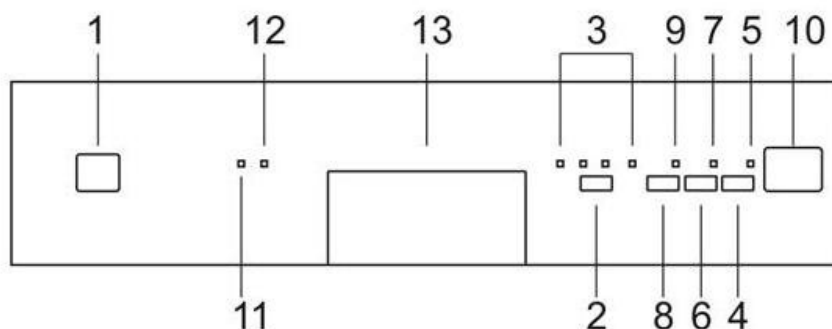
הקפידו לוודא שיש את הסימון  על גבי האריזה של הכלים.

הכרת המדיח

תיאור הפאנלים השונים

פאנל חזיתי

כל בקרת המדיח מקובצת לפאנל החזיתי. אפשרויות תכנות ובחירה ניתנות לביצוע רק כאשר הדלת סגורה.



1. כפתור הפעלה/כיבוי
2. כפתור בחירת תכנית
3. אורות מחוון של התכנית
4. כפתור התחלה/הפסקה
5. אור מחוון של תכנית התחלה/הפסקה (*)
6. כפתור דחיית תכנית
7. אור של דחיית תכנית
8. כפתור אופציית "3/1"
9. אור של אופציית "3/1"
10. צג (הזמן שנותר, דחיית תכנית)
11. אור אזהרה של חוסר במלח (לא נמצא בדגם המגיע לישראל)
12. אור אזהרה של חוסר בנוזל הברקה (לא נמצא בדגם המגיע לישראל)
13. ידית הדלת

(*) אור המחוון מהבהב כאשר התכנית נמצאת בפעולה, ומפסיק להבהב ונשאר דולק בסיום התכנית, או במקרה שהתכנית נפסקה באמצע (אם בכוונה תחילה או בתוצאה מתקלה).

בחירת תכנית ההדחה

כדי לבחור את התכנית המתאימה ביותר לשטיפת הכלים, אנא התייחסו לטבלה שלמטה. הטבלה מציינת את התכנית המתאימה ביותר בהתאם לסוג הכלים ורמת הלכלוך שבכלים.

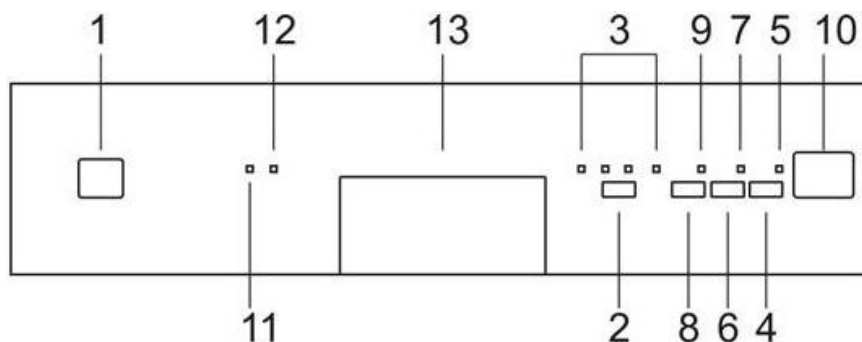
תוכנית	בחירה	סוג כלים ודרגת לכלוך	תיאור ההדחה
שטיפה		מחבתות וכלים ממתנים למילוי המדיח	השרייה קרה
* חיסכון		כלים עם לכלוך נורמלי, לשטוף מיד לאחר השימוש	שטיפה ב-55 מעלות, שטיפה קרה, שטיפה ב-66 מעלות, ייבוש
אוטומטי		לכלוך נורמלי, סכו"ם, סירים ומחבתות	כאשר התכנית ה- אוטומטית נבחרת, המדיח מזהה את סוג הלכלוך ומכוון אוטומטית את הפרמטרים של השטיפה על פי הצורך הנדרש.
אינטנסיבי		לכלוך כבד, סכו"ם, סירים ומחבתות	השרייה ב-45 מעלות שטיפה ב-70 מעלות 2 שטיפות פושרות שטיפה ב-70 מעלות ייבוש

הפעילו את תכנית השטיפה רק כאשר המדיח מלא באופן חלקי.
לא ניתן להשתמש באופציות השונות כאשר אתם משתמשים בתכנית השטיפה.
 התכנית האינטנסיבית מסתיימת עם שטיפה אנטי-בקטריאלית, שמבטיחה צמצום נוסף ברמת הבקטריות. אם הטמפרטורה צונחת במהלך השלב הזה של התכנית (בגלל שהדלת פתוחה או בעקבות נפילת מתח), אורות התכנית (3 - ראו שרטוט בעמוד הקודם של הפאנל החזיתי) יבהבו כדי להזהיר שהאפקטיביות האנטי-בקטריאלית אינה מובטחת.



תהליך השטיפה לא יחל אם דלת המדיח תישאר פתוחה או לא תהיה סגורה כהלכה.

תכניות



* לפני שאתם מתחילים בתכנית שטיפה, וודאו ש:

- אספקת זרימת המים מהברז פתוחה.
- הכמות הנכונה של חומר ניקוי הוכנסה לתא חומר הניקוי.
- הכלים הוכנסו כמו שצריך לסלים שלהם.
- זרועות ההתזה יכולות להסתובב בחופשיות ללא הפרעה.
- דלת המדיח סגורה כראוי.

בחירת תכנית

לבחירת תוכנית ההדחה הרצויה, לחצו על כפתור (2) עד אשר נורת הביקורת (3) של התוכנית ההדחה הרצויה תדלק.

ביטול התכנית הנוכחית

בכדי לבטל את התכנית הנוכחית שנבחרה על ידכם, לחצו על כפתור התחלה/הפסקה (4) למשך מספר שניות, עד שאור של התחלת תכנית (5) יפסיק להבהב. כעת לחצו פעם נוספת על כפתור התחלה/הפסקה (4) עד שתראו על הצג "P0" (למשך כ-10 שניות).

שינוי התכנית

בכדי לשנות את התכנית שנבחרה על ידכם, השאירו את הכפתור התחלה/הפסקה (4) לחוץ למשך מספר שניות, עד שאור המחווה של התחלת תכנית (5) יפסיק להבהב, כעת תוכלו לבחור תכנית חדשה על ידי לחיצה על (2). לחצו פעם נוספת על כפתור התחלה/הפסקה (4) והשאירו את הכפתור לחוץ למשך מספר שניות, עד שאור המחווה (5) יתחילו להבהב שוב.

דחיית התכנית (הפעלה עתידית) (זמין בכל התכניות, מלבד בתכנית השטיפה)

כפתור **דחיית התכנית (6)** יכול להילחץ על מנת לדחות את תחילת תכנית ההדחה עד **24 שעות**. משמעות הדבר היא שהמדיח יחל לפעול בסיום זמן ההמתנה שמופיע בצג. לחצו על כפתור **דחיית תכנית (6)** פעם נוספת, **הצג (10)** יראה את מספר שעות שנותרו עד שהמדיח יחל את פעילותו.

לאחר הגדרת זמן הדחייה הרצוי, התחילו את התכנית: לחצו על כפתור **התחלה/הפסקה (4)** למשך מספר שניות, עד שאור **התחלת תכנית (5)** יחל להבהב. המדיח יחל את פעולתו לאחר שזמן הדחייה יסתיים.

בכדי לבטל את דחיית התכנית ברגע שהרחיצה כבר החלה, פעלו לפי ההוראות הבאות:
- לחצו על כפתור **התחלה/הפסקה (4)** למשך מספר שניות, עד שאור **התחלת תכנית (5)** יפסיק להבהב.
- לחצו על כפתור **דחיית תכנית (6)** מספר פעמים, עד שדחיית תכנית תחזור לאפס.
- לחצו על כפתור **התחלה/הפסקה (4)** בכדי להתחיל את התכנית.

כפתור אופציית "3/1" (זמין בכל התכנית, מלבד תכנית השטיפה)

ע"י לחיצה על כפתור **(8)** אתם מפעילים את אופציית **"3/1"**, והאופציה מאושרת כאשר הנורה (9) תדלק. תכנית זו תוכננה לשימוש בטבליות מדיח בשילוב עם מלח ונוזל הברקה, שידוע בשם "3 ב-1" או "מוצרים בעלי שלוש פעולות". במקרה זה, המדיח ישתמש במוצר בדרך האופטימלית ויימנע מצריכת מלח ונוזל הברקה מתוך המדיח, שהוכנסו לפני כן לתוך המיכלים שלהם במדיח הכלים.

הערה: כאשר אתם לוחצים על כפתור **"3/1"**, זה נורמלי שהאורות של המלח ונוזל הברקה נשארים דולקים במידה והמיכלים שלהם ריקים.

חשוב: כאשר אתם לא צריכים יותר את אופציית **"3/1"**, האופציה חייבת להיות **מבוטלת** ע"י לחיצה על הכפתור **(8)** (הנורה () תיכבה).

* אם קשיות המים הוגדר בֶּעֶרְךָ **מעל H3, ואופציית "3/1"** מופעלת, האור של **אופציית "3/1" (9)** יבהב כאות אזהרה לתקלת הגדרה, מכיוון שמוצרים אלו אינם מתאימים לשימוש ברמת קשיות מים כה גבוהה. זה לא מונע את השימוש באופציה הזו, אך יש לקחת בחשבון שתוצאות השטיפה לא יהיו הכי טובות שאפשר.

התחלת פעולת המדיח

לאחר הטיפול בכל הפעולות המתוארות למעלה, בכדי להתחיל את פעולת המדיח לחצו על כפתור **התחלה/הפסקה (4)** למשך מספר שניות עד שתשמעו צפצוף (האור של **התחלת תכנית (5)** יחל להבהב). **הצג (10)** יראה את משך זמן התכנית בדקות. משך זמן התכנית הוא אומדן ואינו זמן מדויק, מכיוון שזה תלוי בתנאי השטיפה (כמות הכלים שבמדיח, טמפרטורת המים עוצמת זרם המים וכו'), זמן התכנית ממשיך להתעדכן ככל שתכנית שטיפת הכלים מתקדמת.

לאחר לחיצה על כפתור ההתחלה, לחצו על כפתור **(2)** לבחירת תוכנית ההדחה הרצויה.

* אם פתיחת דלת המדיח במהלך תכנית השטיפה היא הכרחית, תהיה **דקה אחת** של עיכוב לפני שהתכנית תוכל לשוב ולפעול. לאחר סגירה מלאה של הדלת, לחצו על כפתור **התחלה/הפסקה (4)** פעם נוספת. פעולה זו, של פתיחת דלת המדיח, עלולה להשפיע באופן שלילי על התקדמות תהליך הדחה.

סיום תכנית

סיום התכנית יצוין ע"י צליל קצר שיישמע, וע"י המילה **"END"** (סיום) שתופיע על גבי **הצג (10)**. לחיצה על כפתור **בחירת תכנית (2)** תעלים את המילה **"END"** מהצג והמדיח יהיה מוכן לתהליך הדחה חדש, דבר דומה יתרחש כאשר תסגרו/תפתחו את דלת המדיח, או כאשר תפעילו/תכבו את המכשיר.

* **בשביל לשמור אנרגיה! ... וכדי לשמור על הסביבה:**

- השתדלו להפעיל את המדיח כשהוא **מלא לגמרי**.
- אל תרחצו את הכלים במים זורמים.
- השתמשו בתכנית הדחת הכלים **המתאימה ביותר** לסוג הכלים שבמדיח.
- אל תבצעו שום שטיפה מוקדמת.

* **בשביל לצמצם את צריכת חומר הניקוי! ... וכדי לשמור על הסביבה:**

- הזרחנים שנמצאים בחומרי הניקוי של המדיח מזיקים לסביבה. בכדי להימנע משימוש מופרז בחומר הניקוי וכדי לחסוך בחשמל, פעלו כך:
- **הפרידו** את הכלים העדינים יותר מהכלים שעמידים בפני חומרי ניקוי אגרסיביים ובפני טמפרטורה גבוהה.
- **אל תשפכו** את חומר הניקוי באופן ישיר על הכלים.

הסרת הכלים מהמדיח

בסיום תהליך ההדחה חכו לפחות **20 דקות** לפני שתסירו את הכלים מהמדיח, בכדי לתת להם להתקרר מעט. בכדי למנוע נפילת שאריות מים מהסל העליון לסל התחתון, מומלץ להסיר קודם את הכלים מהסל התחתון ולאחר מכן את הכלים שבסל העליון.

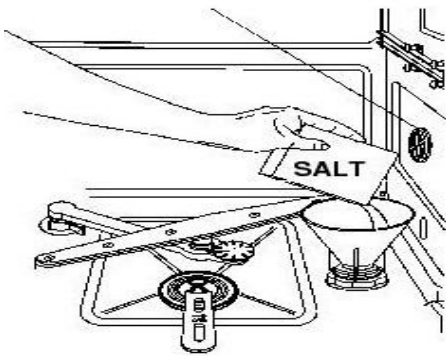
הוראות הפעלה ראשונית

- ברגע שהמדיח הותקן כהלכה, הכינו את המדיח לשימוש על פי ההוראות הבאות:
- התאימו את מערכת ריכוך המים.
 - הוסיפו את המלח.
 - הוסיפו את חומר הניקוי ונוזל ההברקה.

שימוש במערכת ריכוך המים



כמות האבנית שנמצאת במים (אינדקס קשיות המים) יכולה לגרום לכתמים לבנים על הכלים היבשים, שיהפכו להיות קהים עם הזמן. המדיח מצויד במערכת ריכוך מים אוטומטית שמשתמשת במלח מיוחד בשביל לצמצם את קשיות המים. קשיות המים של המדיח הוגדרה במפעל הייצור לרמה **3** (ממוצע הקשיות נע בטווחים **24-31 °dH – 41-60 °dF**).



כאשר אתם משתמשים במים עם קשיות בינונית, תא המלח צריך להיות ממולא מחדש לאחר כ-**20 מחזורי הדחת כלים**. תא המלח יכול להכיל כ-**1.5 ק"ג** גרגירי מלח. תא המלח ממוקם בתחתית המדיח. לאחר שאתם מסירים את הסלסלה התחתונה, הסירו את מכסה תא המלח ע"י סיבובו כנגד סיבוב השעון, ושפכו פנימה את המלח בעזרת המשפך. לפני החזרת מכסה תא המלח, וודאו שאין שאריות של גרגירי מלח בפתח התא.

- לפני השימוש הראשון, צריך להוסיף **ליטר מים** לתא המלח בנוסף למלח שהכנסתם.
- בכל פעם שתא המלח ממולא על ידכם מחדש, וודאו שמכסה התא סגור כהלכה. לתערובת המים וחומר הניקוי אסור אף פעם לחדור לתא המלח, מכיוון שזה יכול להשבית את הפעולה של מערכת ריכוך המים. במקרה כזה, האחריות אינה מכסה את הנזק.
- השתמשו במלח המיוחד **רק** בשביל כלים ביתיים.
- **אל תשתמשו בטבליות מלח**, מכיוון שהן מכילות חומרים שאינם מתמוססים, ודבר זה יפגע עם הזמן במערכת ריכוך המים.

- כאשר הדבר הכרחי, מלאו מחדש את תא המלח לפני התחלת תהליך ההדחה. בדרך זו, עודף תמיסת המלח תוסר מיידית ע"י המים. הנוכחות הממושכת של מי-מלח בתוך התא עלולה להוביל לקורוזיה.
- שימו לב: היזהרו לא להתבלבל באריזות של המלח וחומר הניקוי.** הוספה של חומר ניקוי לתא המלח תזיק למערכת ריכוך המים, ותשבית אותו, נזק אשר אינו מכוסה בכתב האחריות.



פונקציות נוספות

- * **התאמה אישית לפרמטרים של הצרכן (זמין בכל התכניות, מלבד תכנית השטיפה)**
המדיח מצויד בהתקן אלקטרוני, שתפקידו להתאים את הגדרת ריכוך המים לפי רמת קשיות המים. בכדי להתאים את הגדרת ריכוך המים, פעלו לפי ההוראות הבאות:
- השאירו את כפתור **דחיית תכנית (6)** לחוץ למשך מספר שניות, עד שסימן **H-**, בעקבות ערך ריכוך המים שהוגדר, יופיע על גבי **הצג (10)**.
- כפתור **דחיית תכנית (6)** יכול להילחץ פעם נוספת כדי שתוכלו לבחור את ערך קשיות המים המתאים ביותר (**H1, H2, H5**). מתייחס ל"טבלת קשיות המים" בכדי לבחור את הערך הרצוי.
- בכדי לצאת ממצב התכנות, לחצו על כפתור **התחלה/הפסקה (4)**, או שלא תיגעו בלוח הכפתורים למשך **2 שניות** בכדי לתת למערכת לצאת אוטומטית ממצב התכנות.

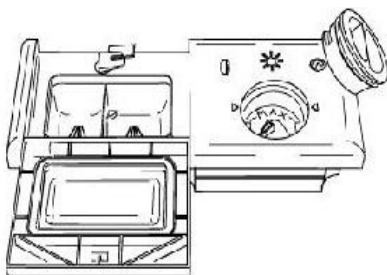
טבלת קשיות המים

הגדרות	קשיות המים מעלות (°dH)
הגדרה מס' 1 ללא מלח	0 – 4
הגדרה מס' 1	5 – 15
הגדרה מס' 2	16 – 23
הגדרה מס' 3	24 – 31
הגדרה מס' 4	32 – 47
הגדרה מס' 5	48 – 58

צרו קשר עם רשות המים המקומית שלכם לקבלת מידע על רמת הקשיות באספקת המים שלכם.

שימוש במכלים של חומר הניקוי ונוזל הברקה

המכלים של חומר הניקוי ונוזל הברקה ממוקמים בחלק הפנימי של דלת המדיח. המכל של חומר הניקוי ממוקם בצד שמאל, והמכל של נוזל הברקה ממוקם בצד ימין.



הערה: מלבד תכנית השטיפה, לפני כל מחזור/תהליך הדחה הכרחי להוסיף את הכמות הנדרשת של חומר ניקוי **למכל של חומר הניקוי**. את נוזל הברקה מצד שני, יש להוסיף רק כאשר הדבר נדרש.

הוספת נוזל הברקה



נוזל הברקה עוזר לכלים להתייבש מהר יותר ומונע היווצרות של שכבות אבנית וכתמים. נוזל הברקה מתווסף אוטומטית למים, במהלך החלק האחרון של תהליך הדחת הכלים, ממכל נוזל הברקה הממוקם בחלק הפנימי של דלת המדיח.

על מנת להוסיף את נוזל הברקה, פעלו לפי ההוראות הבאות:

- פתחו את דלת המדיח.
- סובבו את מכסה המכל בניגוד לסיבוב השעון כרבע סיבוב, והסירו את המכסה. (ראו תמונה קודמת)
- הוסיפו את נוזל הברקה עד שהמכל מלא (בערך 140 מיליליטר). סימן המידה שבצד של המכסה אמור להיות כהה לגמרי. מלאו מחדש את המכל של נוזל הברקה כאשר סימן המידות שבצד של המכסה הופך בהיר, או כאשר נורת האזהרה של נוזל הברקה מוארת.
- החזירו את המכסה למקומו וסובבו אותו עם כיוון השעון עד לסגירתו המלאה.
- נקו בעזרת מטלית את שאריות נוזל הברקה שנשפך מחוץ למיכל. מה שעלול לגרום להיווצרות מוגזמת של קצף.

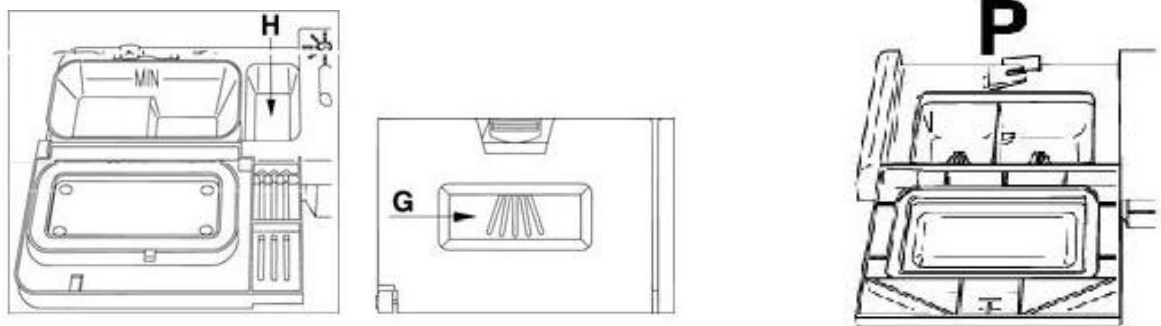
התאמת הגדרת מכל נוזל הברקה

כמות נוזל הברקה לכל הדחה במפעל הייצור לרמת קשיות מים בינונית, אך ביכולתכם לשנות את ההגדרה ע"י סיבוב הבורר של המכל למצב הרצוי לכם: הכמות של נוזל הברקה שהמדיח ישחרר בכל הדחה הוא פרופורציונאלי למצב הבורר.

- בכדי להתאים את הגדרת נוזל הברקה, סובבו את מכסה המיכל של נוזל הברקה נגד כיוון השעון כרבע סיבוב, והסירו את המכסה.
 - לאחר מכן השתמשו במברג בכדי לסובב את בורר נוזל הברקה למצב הרצוי לכם.
 - החזירו את המכסה למקומו, וסובבו אותו עם כיוון השעון עד לסגירתו המלאה.
- הכמות של נוזל הברקה חייבת **לגדול** אם על הכלים שעברו הדחה מופיעים כתמים קהים באופן שחוזר על עצמו.
- אם, מצד שני, הכלים דביקים או שיש להם פסים לבנים, הגדרת נוזל הברקה חייבת להיות **קטנה** יותר.

הוספת חומר הניקוי

כדי לפתוח את מכסה מכל חומר הניקוי, לחצו קלות על הכפתור **P**. הוסיפו את חומר הניקוי וסגרו בזהירות את מכסה המכל. במהלך תהליך ההדחה, המכל ייפתח אוטומטית כדי לשחרר את חומר הניקוי.



- כאשר נבחרת תכנית עם השריה במים חמים (ראו טבלת תכניות), חומר ניקוי נוסף חייב להתווסף לחללים **G/H** (תלוי בדגם המדיח).
- השתמשו רק בחומר ניקוי שהוכן במיוחד לשימוש במדיח כלים. בכדי לקבל תוצאות הדחת כלים אופטימליות, חשוב להשתמש באיכות טובה של חומר ניקוי.
- אריזות חומר הניקוי חייבות להיות אטומות ומאוחסנות במקום יבש, כדי למנוע היווצרות גושים שעלולים להשפיע לשלילה על תוצאות הדחת הכלים. ברגע שפתחתם אריזה של חומר ניקוי, הקפידו לא לשמור אותו זמן ארוך מדי מכיוון שהאפקטיביות שלו תיפגע.
- אל תשתמשו בחומרי ניקוי שיוצרו לניקוי כלים באופן ידני, מכיוון שחומר כזה מייצר כמות גדולה של קצף ועלול להשפיע לשלילה על פעולת המדיח.
- הוסיפו את הכמות הנכונה של חומר הניקוי. כמות בלתי מספקת של חומר ניקוי תביא להסרה חלקית בלבד של הלכלוך מהכלים, בעוד שכמות מופרזת של חומר ניקוי מהווה בזבז נטו מכיוון שהיא לא משפרת את תוצאות הדחת הכלים.
- תוכלו לרכוש אבקה למדיח כלים או נוזל למדיח כלים, עם הבדלים בהרכב הכימיקלים שלהם, שעלולים להכיל **זרחן** או להכיל **אנזימים טבעיים ללא זרחן**.
- חומרי ניקוי המכילים **זרחנים** יעילים יותר בניקוי שומנים ועמילן **בטמפרטורה של מעל 60 מעלות**.
- חומרי ניקוי **אנזימיים**, מצד שני, יעילים גם בטמפרטורה נמוכה (**מ 40 – 55 מעלות**) ומתכלים מהר יותר. בעזרת חומרי ניקוי אנזימיים ניתן להשיג בטמפרטורות נמוכות תוצאות דומות לאלו שיכולות להיות מושגות רק בטמפרטורה של **65 מעלות** בשימוש חומרי ניקוי מסורתיים.
- על מנת לשמור על הסביבה, אנו ממליצים לכם להשתמש בחומרי ניקוי **זרחניים ללא כלור**.

• מוצרי "3/1"

אם ברצונכם להשתמש בחומרי ניקוי שמכילים בתוכם כבר מלח ונוזל הברקה, בדקו אם מותאם במדיח שלכם כפתור "אופציית 3/1" בדף "תיאור לוח הברקה", ולאחר מכן פנו לחלק המסביר כיצד להשתמש בפונקציה הזו. אם הכפתור של הפונקציה הזו אינו חלק מלוח הברקה של המדיח שלכם, אנו ממליצים להשתמש במוצרים הרגילים (חומר ניקוי, מלח ונוזל הברקה בנפרד), מכיוון שבתהליך הדחת הכלים הרגילה, מוצרי "3/1" עלולים ליצור בעיות כגון שכבות לבנות, תוצאות יבוש לא טובות והשארת שאריות לכלוך על הכלים.



המגע של חומר ניקוי בתוך המכל של נוזל הברקה, אפילו בצורה נוזלית, יגרום נזק למדיח הכלים.

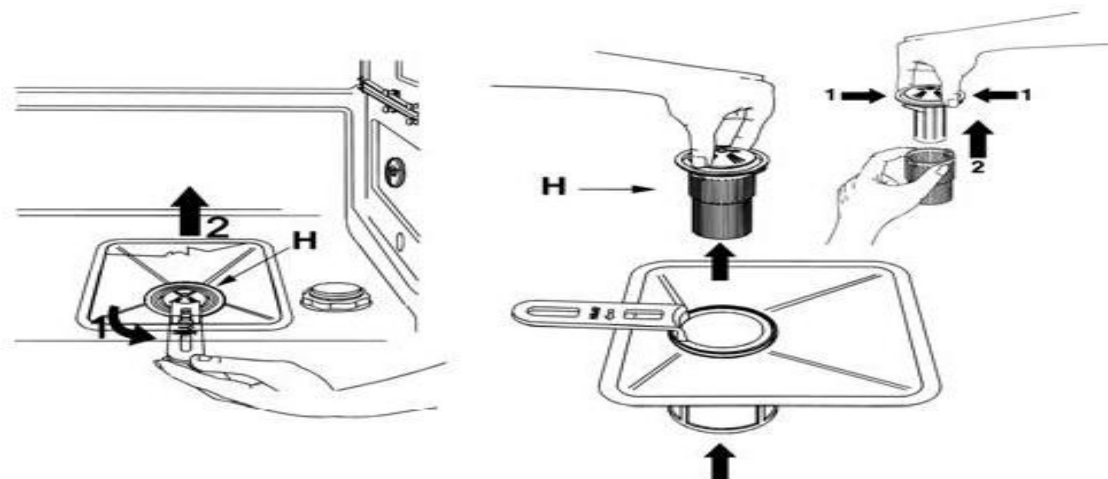
ניקוי זרוע ההתזה

בכדי להסיר את זרוע ההתזה, החזיקו את הזרוע והרימו אותה כדי לשחרר גם את זרוע ההתזה וגם את הצינור מהמכל, לאחר מכן נתקו את זרוע ההתזה מהצינור. רחצו את זרוע ההתזה ואת הצינור במים זורמים, חברו מחדש את זרוע ההתזה לצינור והחזירו אותם למקומם שבתוך המכל שממנו הוצאתם אותם. **ברגע שזרוע ההתזה והצינור המחוברים הוחזרו למקומם במכל, בדקו וודאו שזרוע ההתזה מסתובבת בחופשיות (סובבו את הזרוע ביד) ושהצינור יכול לנוע ללא מכשולים שמפריעים לו.** אם הזרוע לא מסתובבת בקלות, פרקו והתקינו את הזרוע שוב.



ניקוי הפילטר

- יש לבדוק בקביעות את הפילטר המרכזי H ועליו להיות מנוקה במקרה הצורך. בכדי להסיר אותו החזיקו את הידית, סובבו אותה כנגד כיוון השעון והרימו אותה.
- לחצו על הפילטר המרכזי H מלמטה בכדי לחלץ אותו מהמיקרו-פילטר.
- הפרידו את שני חלקי הפילטר של הפילטר ע"י לחיצה על גוף הפילטר באזור שמוצג ע"י החיצים.
- הסירו את הפילטר המרכזי ע"י הרמתו.



טיפול בבעיות

המדיח מצויד במערכת אבחנה עצמית שמסוגלת לזהות ולסמן מספר תקלות אפשריות.

תיאור תקלה	תקלה
מערכת האנטי-הצפה תקולה	E1
מערכת הגבלת רמת המים תקולה	E2
המדיח אינו יכול לחמם את המים	E3
חיישן הטמפרטורה אינו מחובר	E4
המדיח אינו יכול לקלוט את המים	E5
המדיח אינו יכול לנקז את המים מהמכל	E6
המדיח אינו יכול למדוד במדויק את כמות המים שהוכנסו למכשיר	E7
תקלה במערכת הפצת המים לסלים העליון והתחתון	E8
תקלה במערכת קליטת המים	E9

- אזעקות התקלות E1, E2, E3, E4, E8, E9 גורמות לסיום ההדחה.
 - אזעקות התקלות E5 ו-E6 מפריעות לפעולת התכנית.
 - אזעקת התקלה E7 תופיע בסוף תהליך הדחת הכלים, מכל מקום, תהליך הדחת הכלים מגיע לסיומו מכיוון שפעולת המדיח לא נפגעה.
איפוס האזעקה מחדש הוא הכרחי:
 - פתחו וסגרו את דלת המדיח, או הפעילו וכבו את המדיח. בנקודה זו ניתן לתכנת את מדיח הכלים פעם נוספת.
- * אם התקלה אינה נפתרת, צרו קשר עם שירות הלקוחות הטכני.

נירוסטון NIROSTON

לקולטי אדים, לתנורים, לכריים, לדלתות הרמה
for STAINLESS STEEL

ספריי מבריק ומגן על נירוסטה

מכיל חומרי הגנה מפני קורוזיה
משאיר שכבת מגן על הנירוסטה



ניתן להשיג באנויו
המסוקר לוצ'י

Küppersbusch

קופרבוש

smalic

Kelvinator

או באנויו השיו

ניתן להזמין טלפונית אצל היבואן, המשלוח חינם.

03-9381695

או באינטרנט

www.kupper-sale.co.il

מיואב -

- ✓ קולטי אדים
- ✓ חיפויי קיר
- ✓ תנורים
- ✓ כריים
- ✓ דלתות הרמה למיקרו גל
- ✓ מקררים
- ✓ מדיחי כלים אינטגרליים (פנל נירוסטה)
- ✓ משטחי עבודה מנירוסטה
- ✓ מיקרוגל עם חזית נירוסטה

קופר יבוא 1992 בע"מ



Kelvinator

kupper

FABER

smalic

Küppersbusch

משוקי