



קופר יבוא 1992 בע"מ ^{בס"ד}

הוראות הפעלה למדיח

Kuppersbusch

IGV 4408.0

Kupper



FABER



smatic

Küppersbusch

משוקי

רח' המלאכה 4 אזור התעשייה החדש ראש העין 48091 טל. 03-9381695 פקס. 03-9381696
4 HAMELACHA ST. NEW INDUSTRIAL AREA ROSH-HAAYIN CODE 48091, TEL. 03-9381695, FAX. 03-9381696

לקוח נכבד

אנו מברכים אותך על שרכשת מכשיר מבית "קופר יבוא".
אנא קרא הוראות אלו כדי שתוכל ליהנות מהמוצר לאורך שנים.

שימו לב:

ההוראות הינן כלליות ויש להתייחס רק למדיח שברשותכם. יכול להיות שכפתור או פונקציה ישונו וישופרו על-ידי היצרן ללא התראה מוקדמת. כמו כן, היצרן שומר לעצמו את הזכות לשפר ולשנות את העיצוב הפנימי של המוצר ללא הודעה מראש.

הוראות בטיחות חשובות קראו את כל ההוראות לפני השימוש

אזהרה- לפני השימוש יש לנקוט בכל צעדי הבטיחות הבאים:

אם פתיל הלינה ניזוק, כפי להיאמר מסכנה החלפתו תעשה אך ורק ע"י טכנאי מוסמך

פצווי מאוצ להתקין מייצב מתח ומאן בקקים. אל מנת למנוע פליטה מאעפכות הביטוליות.
פליטה אשר אינה מכוסה בתעוצת האחפיות.

קרא בעיון את הוראות ההרכבה וההפעלה לפני השימוש הראשון במדיח. שמור חוברת הוראות שימוש זו במקום בטוח. אם וכאשר תמכור את המדיח, אנא העבר גם חוברת זו, יחד עם המדיח. אחריות היצרן והיבואן בטלים אם השימוש במדיח אינו לפי הוראות הפעלה אלה.

- 1- הרחק בזהירות את האריזה מהמדיח.
- 2- במידה והמדיח ניזוק אל תשתמש בו - קראו לטכני השירות.
- 3- המדיח מיועד לשימוש ביתי בלבד ולפי הוראות אלה בלבד.
- 4- הכנס את המדיח למקומו בהתאם להוראות ההרכבה. שקע החשמל חייב להיות מותאם, לפחות, לצריכה המקסימלית הרשומה על המדיח.
- 5- הארקה חשמלית של המדיח מובטחת רק אם השקע וכל מערכת החשמל של הבית מחוברים להארקה כהלכה.
- 6- אל תשתמש בכבל מאריך (לחשמל).
- 7- תיקון וטיפול במדיח ייעשו על ידי טכנאי מוסמך של החברה בלבד.
- 8- לפני כל טיפול או תיקון המדיח יש לנתקו מהחשמל ע"י הוצאת התקע מהשקע, או ע"י ניתוק הנתיק בלוח החשמל. כמו כן יש לסגור את ברז המים.
- 9- שמור על חומרי הניקוי הרחק מהישג ידם של ילדים. אל תניח לילדים לפתוח ולסגור את המדיח.
- 10- המים במדיח אינם ראויים לשתיה.
- 11- אל תכניס למדיח שום סוג של חומר ממיס מאחר והוא עלול לגרום לפיצוץ.
- 12- בכניסת צינור המים בתוך מתקן הפלסטיק יש שסתום אלקטרוני. אל תחתוך את הצינור ואל תטבול אותו במים.
- 13- משטח השיש או הארון מעל המדיח חייבים להיות ישרים ומחוזקים ליתר חלקי הארון, כדי לשמור את המדיח במצב יציב. כדי לשמור על יציבות המדיח יש להגביהו עד למשטח העבודה.
- 14- אל תשב ואל תעמוד על דלת המדיח כשהיא פתוחה. המדיח עלול ליפול ולהינזק.
- 15- אל תרשה לילדים להפעיל את המדיח או לשחק בו.
- 16- אל תכניס כלי עץ או כלים אחרים בגימור מיוחד למדיח מאחר ופני שטח הכלי עלולים להינזק.
- 17- אל תכניס אבקת ניקוי או נוזל הברקה לתא המלח מאחר והדבר יגרום נזק למערכת ריכוך המים. במקרה כזה האחריות על המדיח בטלה.

חשוב ביותר !

לפני הזמנת טכנאי להרכבה יש לוודא שיש בבית:

1. ברז מים עם הברגה "3/4 אינץ'.
2. נקודת חשמל למדיח. (ללא מאריך וללא מפצל)
3. נקודת ניקוז למים.
4. מלח למדיח כלים.
5. נוזל הברקה למדיח כלים.
6. אבקת הדחה למדיח כלים.

הרכבה

- ❖ המדיח חייב להיות מאוזן (ימין מול שמאל, חזית מול עורף) על ידי הרגליות המתכוונות.
- ❖ חיבור המדיח ייעשה ע"י טכנאי מוסמך של החברה בלבד אחרת האחריות למדיח בטלה.

צינור הניקוז :

- ❖ קפל את צינור הניקוז בקשת.
- ❖ קצה צינור הניקוז צריך להיכנס למתקן הניקוז, או "הסיפון" של הכיור.
- ❖ קוטר צינור הניקוז מהרצפה צריך להיות לפחות 30 מ"מ, כך שיהיה רווח יציאת אויר בחיבור שבין צינור הניקוז של המדיח לבין צינור הניקוז היוצא מהרצפה.

חיבור מים :

- ❖ קוטר צינור המים הנכנסים למדיח מסתיים ב - $3/4$ " אינץ' - נקבה, לכן הברז צריך להסתיים בהתאמה זכרית לגודל הצינור.
- ❖ לחץ המים צריך להיות בין 0.3 ל - 10 BAR, ולפחות זרימה של 10 ליטר מים בדקה.
- ❖ המדיח חייב להיות מחובר למים קרים בלבד.
- ❖ המדיח מגיע עם צינור כניסה PVC היכול להיות מחובר למים קרים בלבד, וזאת לפי המלצת היצרן. החיבור למים קרים מבטיח את ייבוש הכלים באופן הטוב ביותר.
- ❖ אם מחברים בכל זאת את המדיח למקור מים חמים - אסור לטמפרטורת המים להיות מעל 60 מעלות.
- ❖ במקרה זה יש צורך בהחלפת הצינור ה - PVC לצינור גומי. צינור הגומי יחובר ע"י טכנאי מוסמך של החברה בלבד - וזאת תמורת תשלום.

חיבור חשמל :

- ❖ יש לחבר את המדיח למקור מתח AC 230 - 240 v עם הארקה תקנית בלבד.
- ❖ הנתיך חייב להיות לפחות 16 A.

הכנסת כלים למדיח

העיצוב של הסל העליון והסל התחתון מאפשרים להכניס מספר סוגים וגדלים של כלים, כלי חרס כלי מטבח וכו' לשני הסלים. מצב זה מקל על מילוי הכלים במדיח, ניתן למלא את הסל העליון ואחר את הסל התחתון.

תחילה הרחק את שאירות האוכל מהכלים.

כלים אשר ניתן להכיל בהם נוזלים יש להניח הפוך, כלפי מטה.

סדר את הכלים באלכסון כדי שהמים ירדו מהם ולא ישארו עליהם.

הנח כלים גבוהים, דקים, ובעלי קיבולת לנוזלים בחלק האחורי של הסל.

הכלים אמורים להיות מונחים על הסל ולא נשענים זה על זה.

סכו"ם יש להניח במתקן המיועד לסכו"ם. כאשר ידית האחיזה כלפי מטה.

סכו"ם ומצקות הארוכים מדי יש להניח לאורך הסל בשכיבה.

על כלי פלסטיק קלים מאוד יש להשעין כלי כבד כדי למנוע מזרם המים להפוך או להפיל אותם מתוך הסל.

חשוב ביותר :

לפני סגירת דלת המדיח והפעלת המדיח, יש לוודא שזרועות המטרת המים מסתובבות ללא הפרעה של כלי כלשהו.

כלים לא מתאימים למדיח כלים

כלים מעץ או עצם – כולל כלים עם ידיות מחומר זה – אינם מתאימים למדיח. כמו כן כלים עם חלקים מודבקים. חלקים מפלסטיק, נחושת, פח או כלים אשר אינם עמידים בחום. כלים בציפוי גלזורה, עיטורים סינים, אלומיניום או כסף נוטים לדהות ולאבד מצבעם. כמו כן זכוכית קריסטל יכולה להפוך לאטומה אחרי הרבה הדחות. המלצה – השתדלו לקנות כלים אשר מסומנים על ידי היצרן כעמידים במדיח כלים.

מה לא להכניס למדיח הכלים :

כלים או סכום המלוכלכים עם אפר טבק, שעווה וצבע.

הוצאת הכלים מהמדיח

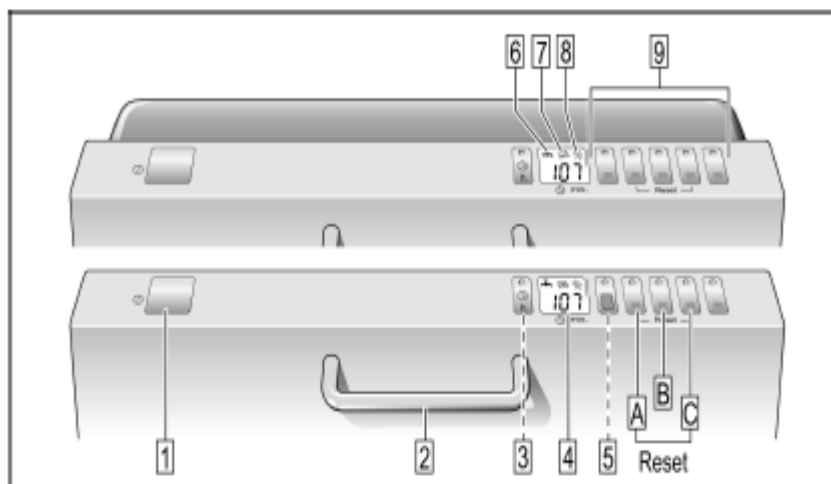
בסיום תהליך ההדחה פתח את הדלת במקצת והשאר אותה במצב זה למספר דקות. יש לרוקן את הסל התחתון ראשון ואחר כך את הסל העליון, זה מונע טפטוף מים מכלי שתחתיתו כעורה אשר מונח בסל העליון על כלים יבשים בסל התחתון.

אחזקה כללית

בדוק את הפילטר הגס והפילטר העדין, אם יש בתוכם שאריות מזון. שטוף אותם תחת מים זורמים. כאשר מחזירים את הפלטר למקום יש לבדוק שהפילטר העליון מפלסטיק יושב במקומו וננעל (קליק) בתוך הפילטר הגס, ושהפילטר הגס מונח במקומו. יש לבדוק שהזרוע התחתונה המתזזה מים מונחת במקומה וננעלת בקליק.

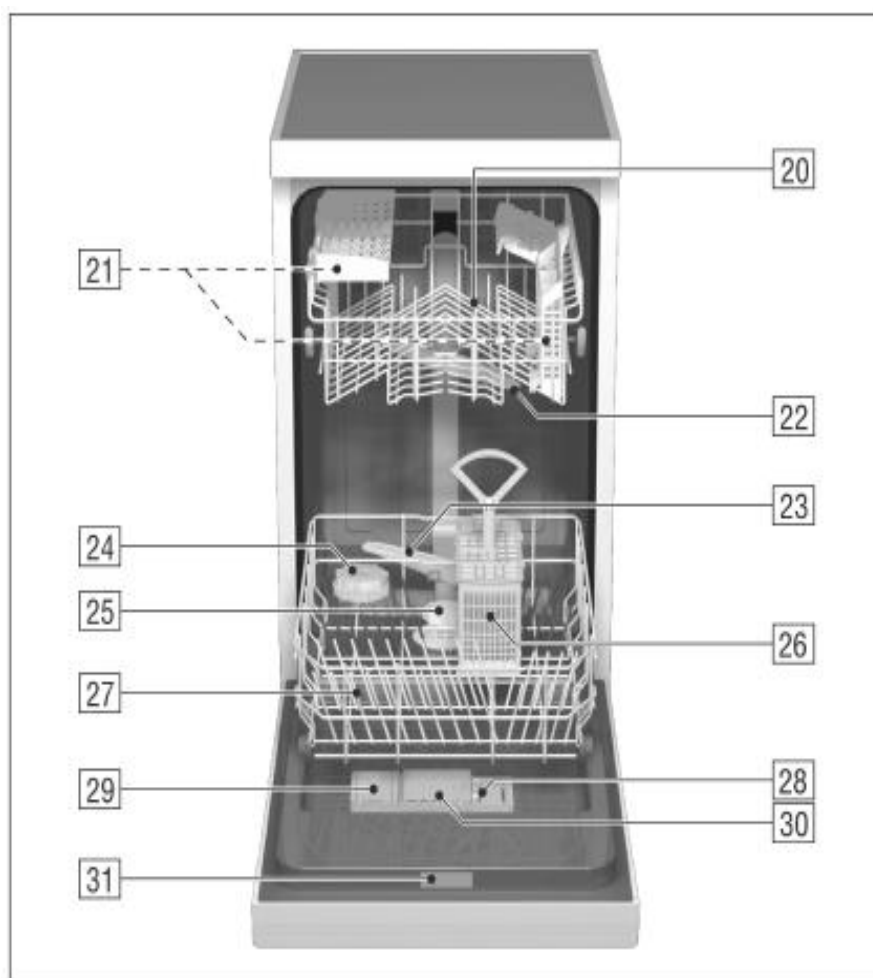
פאנל הפעלה

1. מתג ראשי של הפעלה/כיבוי
2. ידית הדלת
3. הפעלה עתידית
4. צג דיגיטלי
5. * אפשרויות נוספות
6. * מחוון "בדיקת אספקת מים"
7. מחוון חוסר מלח
8. מחוון חוסר נוזל שטיפה
9. כפתורי התוכניות השונות של המדיח
- * בדגמים מסוימים



פנים המכשיר

20. סל עליון
22. זרוע התזה עליונה
23. זרוע התזה תחתונה
24. מיכל למלח
25. מסננים
26. סל סכו"ם
27. סל תחתון
28. סוגר אבקת ניקוי
29. מיכל לנוזל הברקה
30. מיכל לאבקת ניקוי
31. תווית נתונים



אנא הכינו את המוצרים הבאים לפני השימוש הראשוני במדיח:

- מלח מיוחד לשימוש במדיח
- אבקת ניקוי או טבליות ניקוי
- נוזל הברקה

* השתמשו אך ורק במוצרים שמתאימים לשימוש במדיח כלים.

מרכז המים

על מנת לשטוף את הכלים והזכוכיות באופן משביע רצון, מדיח הכלים מצריך שימוש במרכז מים, כלומר, מים שלא מכילים כלל או לכל היותר מכילים מעט סיד. אחרת כתמי המים ישארו על כלי חרס, זכוכיות וכו'. אם מי הברז הינם מעל לרמה מסוימת של קושי-מים, המים חייבים להתרכך, כלומר, הסרת הסיד מהמים כך שיהיה ניתן להשתמש בהם לשטיפת הכלים במדיח.

כיוונון מרכז המים

- קבעו את רמת הקושי של מי הברז שלכם. חברת המים או שירות הלקוחות שלהם יכולים לעזור לכם בנושא זה.
- זהו את ההגדרות מהטבלה הבאה של רמת קושי המים.

טבלת רמת קושי המים

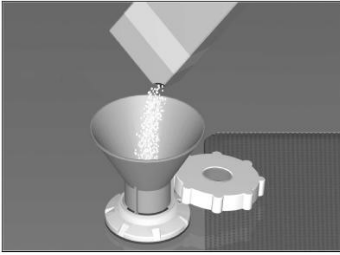
°dH	°fH	°Clarke	mmol/l	
0 - 6	0 - 11	0 - 8	0 - 1,1	88
7 - 8	12-15	9 - 10	1,2-1,4	88
9 - 10	16-17	11-12	1,5-1,8	82
11-12	18-21	13-15	1,9-2,1	83
13-16	22-29	16-20	2,2-2,9	84
17-21	30-37	21-26	3,0-3,7	85
22-30	38-54	27-38	3,8-5,4	86
31-50	55-89	39-62	5,5-8,9	87

לשינוי

- לחצו והחזיקו לחוץ את כפתור תוכנית **[B]**, והעבירו את המתג הראשי **[1]** למצב הפעלה. לאחר מכן שחררו את הלחיצה של כפתור התוכנית **[B]**. הנורה של תוכנית **[B]** תהבהב, כמו הספרה 4 בתצוגה המספרית. האות מייצגת את הערך של כיוון המרכז מים שכוון מראש במפעל בעת הייצור.
 - על מנת לשנות את ההגדרות שקבעתם: לחצו על כפתור תוכנית **[B]** בכפתורי התוכניות השונות של המדיח **[9]**. בכל פעם שהכפתור נלחץ הספרה גודלת באחד. לאחר שהצג יראה את הספרה 7 הוא יתחיל מהספרה 0 מחדש.
 - העבירו את המתג הראשי **[1]** למצב כיבוי. ההגדרות החדשות מאוחסנות בזיכרון המכשיר.
- מתבקשים כ-4 ליטרים של מים על מנת לחדש את מערכת ריכוך המים. צריכת המים הכללית עבור כל מילוי יכולה לגדול בין 0-4 ליטרים, בהתאם להגדרות קשיות המים.

מילוי מתקן המלח במדיח

חובה למלא את מתקן המלח רק לפני הפעלת המדיח, בכדי שעודף תמיסת מלח יישטף הצידה כדי למנוע קורוזיה. פתחו את הברגת המכסה של התא [24].



- לפני השימוש הראשוני במכשיר שפכו ליטר מים במיכל של המלח.
- כעת מלאו במלח למדיח את המתקן (לא מלח בישול) עד שמתקן המלח מלא (מקסימום 1.5 ק"ג). כאשר אתם ממלאים את המתקן במלח המים שמילאתם קודם לכן יצאו החוצה.

מחווון חוסר המלח [7] שנמצא בפאנל המכשיר יידלק תחילה אך ייכבה לאחר זמן קצר, לאחר שתמיסת המלח תהפוך להיות מרוכזת למדי.

כאשר הבקרה מכוונת ל-0 זה אומר שהמים הינם מים רכים ואין צורך בריכוך המים, ואז גם המדיח לא משתמש במלח שנמצא במיכל ולכן אין צורך למלא את המיכל במלח.

אם הבקרה מכוונת בין 1-7 משמעות הדבר היא שאתם צריכים למלא את מיכל המלח מחדש מידי פעם מאחר ומדיח משתמש במלח שבמדיח.

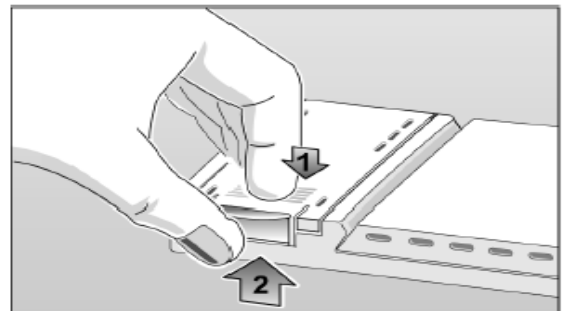
⚠ אל תשפכו נוזל ניקוי לתוך מתקן המלח, פעולה זו תהרוס את מרכז המים!

מחווון מילוי מלח מחדש

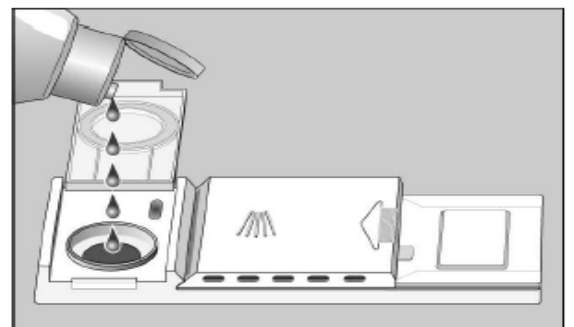
ברגע שנורת חוסר המלח תדלק [7] מלאו את מיכל המלח שוב. מילוי המלח מחדש צריך להתבצע מיד לפני המחזור הבא של שטיפת הכלים. תלוי בתדירות השימוש שלכם במדיח ובהגדרות של קושי המים, רצוי למלא מלח מידי פעם גם לפני שנהורה נדלקת.

הוספת נוזל הברקה

נוזל הברקה נדרש לקבלת כלים ללא כתמים וזכוכיות נקיות. השתמשו בנוזל הברקה המיועד עבור מדיחים ביתיים. פתחו את מכסה המתקן של מיכל נוזל הברקה [29]. בכדי לעשות זאת עקבו אחר האיור הבא ופעלו לפי ההוראות: לחצו על הסימון שעל מכסה המתקן (1) ובמקביל הרימו את המכסה (2).



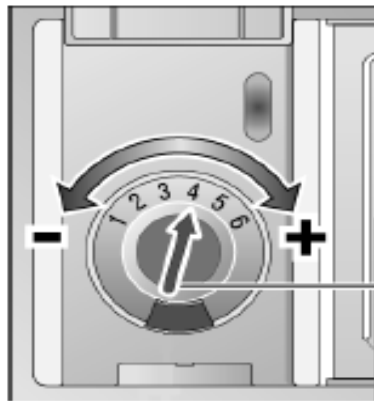
- כעת מלאו את המתקן בנוזל הברקה.



- כעת סגרו את המכסה, וודאו שאתם שומעים את קליק הסגירה. בכדי למנוע היווצרות הקצפה מוגזמת במהלך שטיפה הכלים, הסירו את שאריות נוזל הברקה שגלשו בעזרת בד.

כיוון נזל הברקה

כמות נזל הברקה שנוסף למים יכולה להשתנות על ידי סיבוב המחוג. הכמות הוגדרה לרמה "4" במפעל הייצור. אל תשנו את הגדרות הכמות, אלא אם כן ישנם סימני מים שנשארו על הכלים.



29

מכוון נזל הברקה

מחונן חוסר נזל הברקה


ברגע שמחונן חוסר נזל הברקה נדלק בפאנל ההפעלה **8** זהו סימן שעליכם למלא את מחדש את נזל הברקה. רצוי למלא מידי פעם לפני שהנורה נדלקת.

כלים

כלים לא מתאימים

- סכו"ם וכלים שעשויים מעץ.
 - כלים מזכוכית עדינה, כלים העשויים בעבודת יד וכלים עתיקים – כלים אלו יכולים להיפגע בשימוש במדיח.
 - חלקי פלסטיק הרגישים למים חמים.
 - כלים העשויים נחושת ופח.
 - כלים שמלוכלכים באפר, שעווה, שמן סיכה או דיו.
 - חומרים סופגים כגון ספוגים או בדים.
- לחלקים מכסף או אלומיניום יש נטיה לדהות במהלך פעילות המדיח. אפילו לחלקים מסוימים של זכוכית (למשל מוצרים העשויים מזכוכית קריסטל) יש נטיה להפוך מטושטשים לאחר שטיפות רבות במדיח.

המלצות:


הקפידו לקנות בעתיד כלים המתאימים להדחה במדיח הכלים. כלים אלו נושאים את הסימון  וזאת במיוחד בכלים וכוסות שקופים. כלים שקופים שלא נושאים את הסימן שהם מתאימים למדיח כלים יכולים להפוך לאטומים במשך הזמן לאחר מספר הדחות.

נזק לכלי זכוכית ולכלים אחרים

סיבות אפשריות לנזק:

- סוג הזכוכית או תהליך הייצור.
- ההרכב הכימי או חומר הניקוי.
- טמפרטורת המים ומשך זמן תוכנית השטיפה שהופעלה במדיח.

הצעות לתיקון:

- השתמשו בכלים מזכוכית או פורצלן המזוהים כחסינים מהשפעות השטיפה במדיח על ידי היצרן עם הסימון .
- השתמשו בנוזל ניקוי 'מתון', המתואר כ"עדין לכלים". אם הדבר הכרחי, חפשו מידע נוסף על חומרי ניקוי מטעם היצרן.
- בחרו תוכנית שטיפה עם טמפרטורה נמוכה ומשך זמן קצר ככל הניתן.
- בכדי למנוע נזק הוציאו כמה שיותר מוקדם, לאחר סיום תוכנית השטיפה, את הסכו"ם ואת הכלים שבמדיח.

מילוי מדיח הכלים

- הסירו שאריות מזון גדולות.

- כאשר אתם ממלאים את המדיח, וודאו את הדברים הבאים:

* הכלים שבתוך המדיח מאובטחים ואינם יכולים ליפול.

* הפתחים של כל כלי הקיבול השונים מופנים כלפי מטה.

* כלים בעלי שקעים או עיקולים נמצאים בשיפוע, בכדי לתת למים לזרום.

* שני זרועות הריסוס, העליונה והתחתונה, יכולות להסתובב בחופשיות.

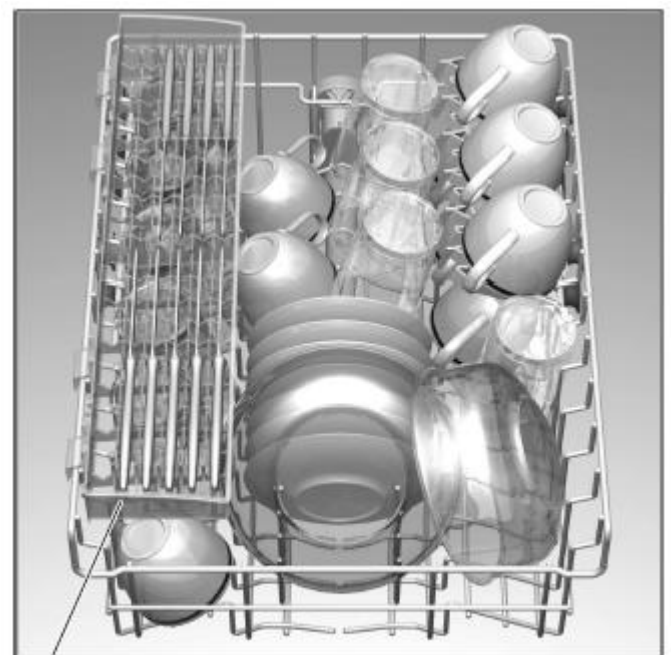
כלים קטנים מאוד לא מתאימים לשיטה במדיח מכיוון שהם עלולים ליפול מהסלסלות במהלך השיטה במדיח.

ריקון הכלים מהמדיח

כדי למנוע טפטוף מים מהסל העליון לסל התחתון, המלצתינו היא שתרוקנו את הסל התחתון תחילה, ורק לאחר מכן את הסל העליון.

כוסות וזכוכיות

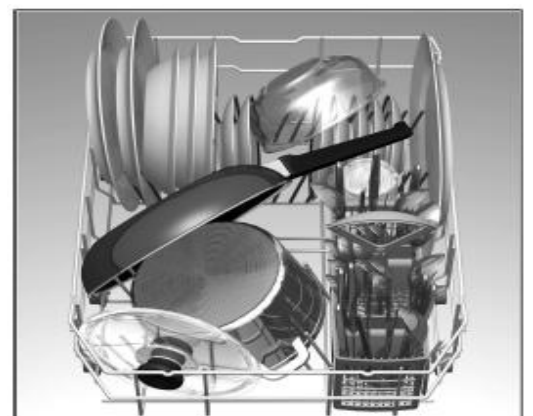
20 הסל העליון



לא כלול בכל דגמי המדיחים

סירים ומחבתות

27 סל תחתון



סכו"ם

הסכו"ם תמיד צריך להיות בתוך סלסלת הסכו"ם וכאשר הצד בו אוכלים פונה כלפי מטה וכל כלי בנפרד, ולא דבוק כללי ליד. בצורה כזו ריסוס המים יכול להגיע באופן טוב יותר למקומות החשובים.

כיוון גובה הסל

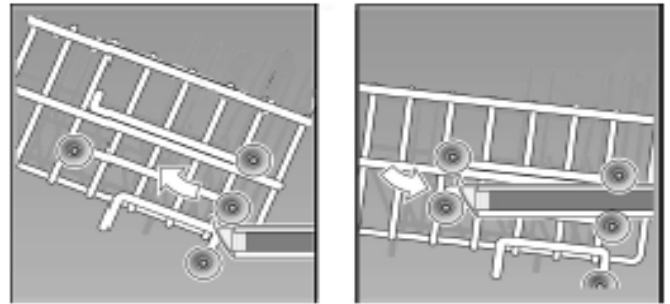
* בחלק מהמודלים

כאשר מתעורר צורך, הגובה של הסל העליון יכול להתכוון לפי רצונכם על מנת לספק יותר מקום לכלים גבוהים, גם כאלו שבסל העליון וגם כאלו שבסל התחתון.

Appliance height in cm	81
Max. \varnothing in cm upper	20/25*
max. \varnothing in cm lower	28/23,5*

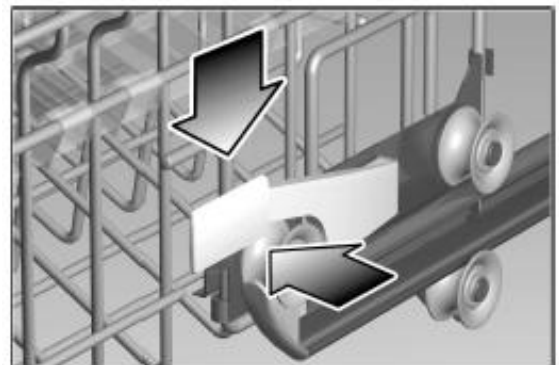
סל עליון עם עם זוג רולרים עליון ותחתון- בחרו תהליך אחד מהשניים הבאים, בהתאם לעיצוב של הסל העליון הנמצא במדיח שלך:

- משכו החוצה את הסל העליון.
- הסירו את הסל העליון וצרפו אותו לרולרים התחתונים או העליונים.



סל עליון עם מנופים צדדיים

- משכו החוצה את הסל העליון.
- בכדי להנמיך את הסל, לחצו פנימה מנוף אחד ואת המנוף שני מקמו על הצד הימני והשמאלי של הסל החיצוני, תוך שאתם מחזיקים בצורה איתנה את הסל בידי הקצה העליון, כדי למנוע ממנו ליפול למטה.

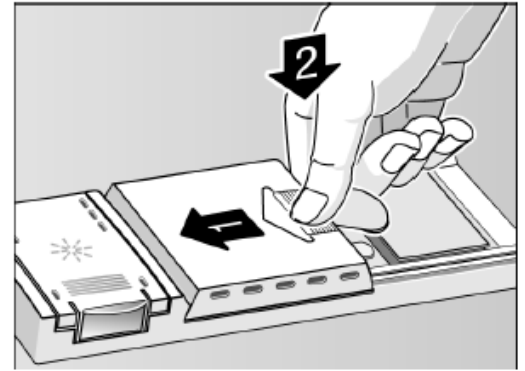


- בכדי להרים את הסל, החזיקו אותו משני צידי הקצה העליון, והרימו אותו כלפי מעלה.
- לפני ההכנסה מחדש של הסל, וודאו שהגובה בשני הצדדים דומה. אחרת דלת המדיח לא תוכל להיסגר וזרוע הריסוס לא תוכל להתחבר למעגל המים.



הכניסו את אבקת הניקוי לתא האבקה.

- סגרו את מכסה התא של חומר הניקוי. לחצו מטה את המכסה (1) עד שתשמעו קליק (2).



- אם אתם משתמשים בחומר ניקוי בצורת טבליות, קראו את הוראות היצרן שעל גבי האריזה בכדי לקבוע אם הטבליות יכולות להיות ממוקמות בתוך המדיח (למשל בתוך סל הסכום, תא חומר הניקוי וכו'). וודאו שהמכסה של תא חומר הניקוי סגור, גם אם אתם משתמשים בטבליות.

אוטומטי 3 ב-1

השימוש בשילוב של חומרי ניקוי עשוי להפוך את השימוש בנוזל סיוע השטיפה ו/או מלח ללא הכרחי. כיום ישנם מספר סוגים של חומרי ניקוי משולבים שהינם זמינים:

- * 2 ב-1: מכילים חומר ניקוי ונוזל הברקה או פעולת מלח.
- * 3 ב-1: מכילים חומר ניקוי, נוזל הברקה ופעולת מלח.
- * 4 ב-1: מכילים חומר ניקוי, נוזל הברקה, פעולת מלח ורכיב נוסף המגן על זכוכיות.

בנוסף, מוצרים אחרים שיש בתוכם שילוב חומרים עם אפקטים הניתנים להשוואה, מוצעים לכם בהתאם ליצרן.

**** תמיד שימו לב לסוג חומר הניקוי או למוצר המשלב בתוכו מספר חומרים שאתם משתמשים!!**
עקבו תמיד אחר הוראות ההפעלה או אחר המידע המופיע על גבי אריזת המוצרים.

תוכנית השטיפה מכוונת באופן אוטומטי במטרה להשיג את התוצאה הטובה ביותר של שטיפה וייבוש. צפו במידע החשוב הבא, אם אתם משתמשים במוצרים ניקוי המשלבים בתוכם מספר חומרים:

⚠ הערה: תוצאות אופטימליות של שטיפה וייבוש יכולות להיות מושגות ע"י חומרי ניקוי סטנדרטים בשילוב שימוש נפרד במלח ונוזל הברקה. ולא בטבליות המשולבות 3+1 וכו'.

שימו לב להוראות ההפעלה או למידע המופיע על גבי האריזה של חומרי הניקוי המשולבים בכדי לקבוע את היעילות שלהם.

⚠ הערה: גם במקרה שמחונן המילוי מחדש של המלח ו/או נוזל הברקה נדלק, תוכנית השטיפה פועלת כראוי כאשר אתם משתמשים במוצר 3 ב-1 (ראו פירוט בתחילת הפרק).

אם מחונן המילוי מחדש של נוזל הברקה [8] או מחונן המילוי מחדש של המלח [7] לקוי, וברצונכם לכבות אותו, פעלו לפי ההוראות הבאות:

הפעלה וכיבוי של מחונן המילוי מחדש של נוזל הברקה

ביכולתכם להפעיל או לכבות את מחונן המילוי מחדש של נוזל הברקה [8], פונקציה זו יכולה להשתנות כדלהלן:
 - החזיקו למטה את כפתור התוכנית [3] ולחצו על הכפתור הראשי [1] עד שהצג הדיגיטלי נדלק, לאחר מכן שחררו את הכפתורים.

[4] מסמן על הצג הדיגיטלי | (מחונן המילוי מחדש של נוזל הברקה פועל).

- ע"י לחיצה על כפתור התוכנית [3] תוכלו לכבות (0) או להדליק (!) את מחונן נוזל הברקה.

- כבו את הכפתור הראשי [1]. ההגדרות נשמרו.

הפעלה או כיבוי של מחוון המילוי מחדש של המלח / מערכת ריכוך המים

- החזיקו למטה את כפתור התוכנית **B** והפעילו הכפתור הראשי **1** , לאחר מכן שחררו את הכפתורים. הכפתור המואר **B** והערך שנקבע במפעל הייצור **H4** על הצג הדיגיטלי, יהבהבו על הצג.

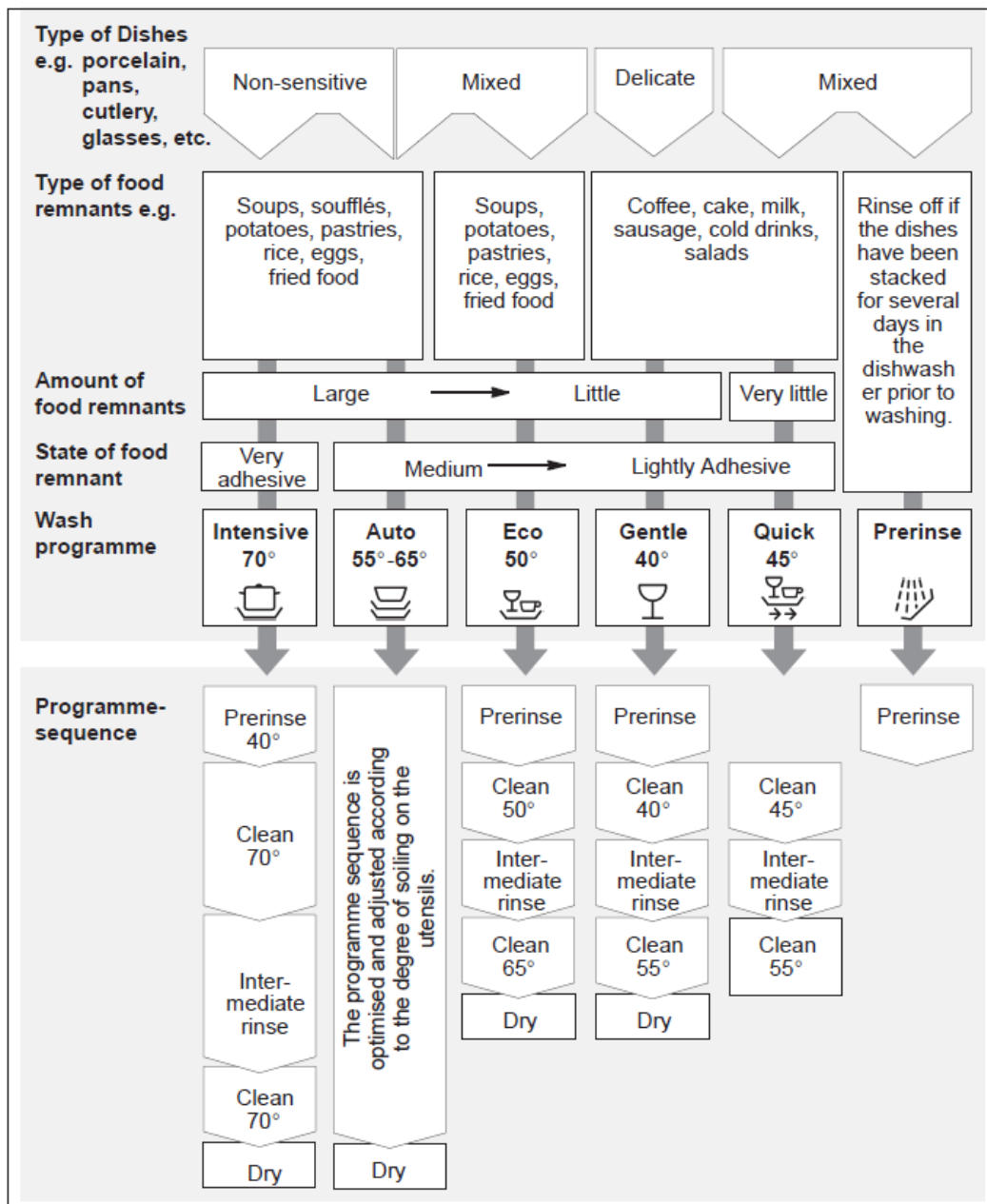
על מנת לשנות את ההגדרות לחצו על כפתור התוכנית **B**. כל זמן שהכפתור לחוץ, הערך המוגדר גודל כל פעם באחד. כאשר הערך **H7** יופיע, הצג יציג בחזרה את הערך **H0** (מחוון המילוי מחדש של המלח / מערכת ריכוך המים כבויים).

- לחצו על הכפתור הראשי **1** על מנת לכבות אותו. הערך המוגדר מאוחסן בזיכרון של המכשיר. כ-4 ליטרים של מים נדרשים על מנת לחדש את מערכת ריכוך המים. כתוצאה מכך, צריכת המים לכל פעולת שטיפה גודלת בין 0 למקסימום 4 ליטרים, תלוי בגדרת קושי המים.

⚠ הערה: אם אתם משתמשים בחומר ניקוי ובנוזל ההברקה בנפרד, או שאתם מחליפים ממוצרי ניקוי שמשולבים בהם חומרים שונים למוצרי ניקוי סטנדרטים, וודאו שמחוון המילוי מחדש של נוזל ההברקה נדלק ומערכת ריכוך המים הוגדרה לרמת קושי המים הנכונה.

סקירה של תוכניות

המספר המקסימלי של התוכניות מוצגות בתרשים הבא :



שטיפת כלים

צמצום עלויות

אם רק מספר קטן של כלים הוכנסו עד כה למדיח, בחרו את התוכנית שמפעילה את הטמפרטורה הנמוכה ביותר, בדר"כ תוכנית זו תעשה את העבודה כראוי.

נתוני תוכנית

מפירטי התוכנית מתייחסים לתנאים נורמלים, ולא קיצוניים.

סטייה גדולה יותר יכולה להתרחש בשל:

- כמות שונה של כלים.
 - טמפרטורה של צינור אספקת המים.
 - לחץ של צינור אספקת המים.
 - טמפרטורת הסביבה.
 - תנודות במתח החשמל.
 - גורמים הקשורים למכשיר (למשל טמפרטורה, נפח מים וכו').
- צריכת אנרגיה ומים מצטמצמת עד ל- 1/4 כאשר הכלים נשטפים בסל העליון בלבד. ערכי צריכת המים מבוססים על הגדרה, מתוך 4 אפשרויות, של קושי המים.

* חיישן מים

* במודלים מסוימים

חיישן המים הוא מתקן מדידה אופטי המודד את העכירות של מי השטיפה. חיישן המים מופעל לשימוש בהתאם לתוכנית. כאשר חיישן המים מופעל, מי שטיפה "נקיים" עשויים להיות מועברים לשטיפה הבאה ו/או הטמפרטורה תהיה מכווננת. אם עכירות המים גדולה יותר אז המים העכורים יתנקזו ויוחלפו במים נקיים אחרים. בדרך זו צריכת המים יכולה להיות מופחתת בכ-4 ליטרים בערך.

הפעלת המדיח

- פיתחו את ברז המים.

- לחצו על הכפתור הראשי **1** על מנת להפעילו. המחווים יוארו לפי התוכנית האחרונה שנבחרה. התוכנית

האחרונה שנבחרה תופעל שוב אם אף אחד מכפתורי התוכניות **9** לא יילחץ.

- הצג המספרי **4** יראה את הזמן המשוער של התוכנית שנבחרה.

- סגרו את הדלת.

התוכנית תחל כעת באופן אוטומטי.

* מחווון אופטי לסיום ההדחה

* במודלים מסוימים

במהלך תוכנית השטיפה נקודת אור תופיע במפלס שמתחת לדלת המכשיר. פתחו את הדלת רק כאשר הנקודה

תיעלם, אך לא לפני-כן.

שאריות של זמן רץ בתצוגה

כאשר תוכנית השטיפה מתחילה, הזמן המשוער של התוכנית יופיע על הצג. הזמן המשוער מושפע מגורמים שונים,

כגון טמפרטורת המים, מספר הכלים שבמדיח, רמת הלכלוך של הכלים. אם התנאים הללו משתנים, הזמן המשוער

של התוכנית (תלוי בתוכנית שנבחרה) יכול להשתנות במידה רבה. עד שהשינוי בגורמים הללו לא יזוהה ע"י

המכשיר, כלומר עד שהתוכנית שנבחרה לא תפעל, הזמן עשוי להיות ארוך או קצר יותר מהצפוי.

* הפעלה עתידית

* לא בכל הדגמים

אתם יכולים לעכב את תחילת התוכנית שבחרתם בטווח של שעה בודדה עד ל-19 שעות.

- הפעילו את המכשיר.

- לחצו על כפתור הטיימר של התכנות [3] עד שיופיע בצג הדיגיטלי [4] הסימן **h**.

- הקפידו להמשיך ללחוץ על כפתור הטיימר של התכנות עד שהזמן המבוקש על ידכם יופיע על הצג.

- אם ברצונכם לבטל ולמחוק את טיימר התכנות, פשוט המשיכו ללחוץ על כפתור הטיימר של התכנות עד שיופיע על

הצג הסימן **h**.

תוכלו לשנות את בחירת התוכנית שלכם בכל זמן, עד הנקודה שבה התוכנית שנבחרה על ידכם תתחיל.

סיום התוכנית

בעת סיום התוכנית יישמע צפצוף. ביכולתכם לשנות את הפונקציה הצפופה הזו ע"י הפעולות הבאות:

- הקפידו להחזיק לחוץ את כפתור הפונקציה [C], ולחצו על הכפתור הראשי [1] על מנת להפעילו, לאחר מכן הרפו לחיצתכם מהכפתורים.

כפתור הפונקציה [C] יבהב, והצג הדיגיטלי יראה את הערך 2 אשר הוגדר במפעל הייצור.

על מנת לשנות את ההגדרה לחצו על כפתור הפונקציה [C], כל לחיצה על הכפתור תעלה את הערך באחד, וכאשר

הערך יגיע ל-3, הצג יחזור לאחור ויציג את הספרה 0 (כבוי).

- לחצו על הכפתור הראשי [1] על מנת לכבות אותו.

הערך המוגדר שמור בזיכרון המכשיר.

כיבוי המדיח

מספר דקות לאחר שהתוכנית הסתיימה:

- פתחו את הדלת לאחר סיום התוכנית.

- לחצו על הכפתור הראשי [1] על מנת לכבות אותו.

- סיגרו את ברז המים

- הוציאו את הכלים מהמדיח כאשר הם מתקררים.

בסיום התוכנית, כאשר אתם מוציאים את הכלים מהמדיח, הקפידו לפתוח את דלת המכשיר כולה עד הסוף, ולא רק

בחלקה.

הפרעה למהלך התוכנית

- רק אם אתם ממש חייבים, פתחו את הדלת. זהירות! יש סיכוי שמים שנמצאים בתוך המדיח ייצאו החוצה כאשר

אתם פותחים את הדלת תוך כדי שהתוכנית פועלת, לכן הקפידו לפתוח את הדלת בזהירות ורק בחלקה, לפחות עד

שזרועות הריסוס מפסיקות להסתובב.

- לחצו על הכפתור הראשי [1] על מנת לכבות אותו.

- מחוונים שהיו מוארים יכבו. התוכנית שהופסקה נשמרת בזיכרון המכשיר.

אם במהלך התוכנית המים החמים כבר הופעלו או שהמדיח כבר התחמם, ורק לאחר מכן הדלת נפתחה, השאירו

את דלת המדיח פתוחה במקצת ולאחר מכן סגרו אותה.

- אם ברצונכם להמשיך עם התוכנית שהופסקה ונשמרה בזיכרון המכשיר, לחצו על הכפתור הראשי על מנת

להפעילו שוב וסגרו את דלת המדיח.

סיום התוכנית (אתחול)

- לחצו בו-זמנית על כפתורי התוכניות [A] ו-[C] למשך כ-3 שניות.

הצג המספרי יראה את הספרה 0.

- סגרו את הדלת.

רצף התוכנית יימשך כדקה אחת לערך.

- לחצו על הכפתור הראשי על מנת לכבות אותו.

שינוי התוכנית שנבחרה

כאשר המכשיר מופעל, ניתן לשנות את התוכנית שנבחרה בתוך דקות. אם התוכנית שנבחרה השתנתה, חלקים מתוך התוכנית (למשל, 'ניקיון') שכבר התחילו - ימשיכו לרוץ עד לסיומן. כעת הזמן החדש שנותר לסיום התוכנית מורכב משארית הזמן של פרק התוכנית הקודמת (זו שהופסקה) ומשארית הזמן של התוכנית החדשה שנבחרה.

ייבוש אינטנסיבי

בשטיפה האחרונה של התוכנית, המדיח משתמש בטמפרטורה גבוהה יותר ולכן מושגות תוצאות ייבוש טובות יותר. (יש להיזהר אם הכלים שבמדיח שבריים ורגישים במיוחד).

- החזיקו לחוץ את כפתור תוכנית **A** ולחצו על הכפתור הראשי עד שהצג הדיגיטלי יואר.
- הרפו לחיצתכם משני הכפתורים.

הנורה של כפתור תוכנית **A** יבהבה, והצג הדיגיטלי **4** יראה את הערך שהוגדר במפעל הייצור: **0** (כבוי) או **!** (פועל).

- בכדי לשנות את ההגדרה לחצו על כפתור תוכנית **A**.
- לחצו על הכפתור הראשי **1** על מנת לכבות אותו.

פונקציות נוספות

* בחלק מהדגמים ניתן להגדיר את הפונקציות הנוספות **5** ע"י הכפתורים.

* שמירת זמן (וריאצית מהירות)

פונקציית שמירת הזמן יכולה לצמצם את הזמן המופעל ב-20% עד 50%, תלוי בתוכנית השטיפה שנבחרה. השינוי המיוחד בזמן המופעל מסומן על הצג שמראה את שארית הזמן הנותר. על מנת להשיג תוצאות ניקוי וייבוש מקסימליות בעת צמצום זמן שפועל, צריכת האנרגיה והמים תגדל.

* חצי מילוי $\frac{1}{2}$

אם בתוך המדיח יש רק חצי מכמות תכולת המדיח המיועדת לשטיפה, תוכלו לשנות את ההגדרה ל- "half load", כלומר, חצי מילוי. הפונקציה הזו חוסכת זמן, מים ואנרגיה בזמן תהליך שטיפת הכלים. מומלץ לשים כמות קטנה יותר של חומר ניקוי בתא המתאים לו, אם שיניתם את ההגדרה ל"חצי מילוי".

תחזוקה ושמירת המכשיר

בדיקות שגרתיות ותחזוקה מתאימה למכשיר שלכם יעזרו למנוע תקלות ויחסכו זמן.

מצבו הכללי של המכשיר

- בדקו את תא השטיפה כדי לראות אם יש שם שכבות של שמן ואבנית.
- אם במהלך הבדיקה שלכם אתם מוצאים שכבות כאלו, פעלו לפי ההוראות הבאות:

* מלאו את תא חומר הניקוי בחומר ניקוי; הפעילו את המדיח, ללא הכלים בתוכו, בתוכנית עם טמפרטורת השטיפה הגבוהה ביותר. נקו את המדיח עם חומרי ניקוי המתאימים לשימוש של ניקוי מדיח.

- נגבו את דלת האיטום בעזרת מטלית לח.

לעולם אל תשתמשו במכשיר קיטור על מנת לנקות את המדיח שלכם. היצרן אינו אחראי לשום נזק שייגרם כתוצאה מכך. נגבו את חזית המכשיר ואת פאנל ההפעלה בעזרת מטלית בלבד, הקפידו לא להשתמש בספוגים עם משטח פנים קשיח או שורט, כנ"ל לגבי חומרי ניקוי, מכיוון שהם יכולים לשרוט את שטח הפנים של המדיח.

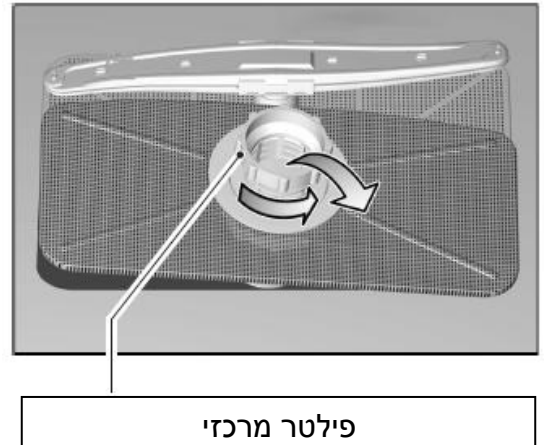
⚠️ זהירות! לעולם אל תשתמשו בחומרי ניקוי ביתיים המכילים כלור! זוהי סכנה לבריאות!

מלח ונוזל הברקה

- בדקו את מחווני המילוי מחדש [8] [7] . אם זה הכרחי, מלאו עד הסוף את המלח ו/או את נוזל הברקה בתאים המיועדים להם.

פילטרים

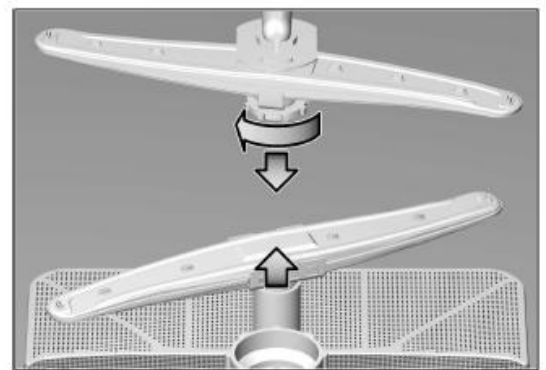
- הפילטרים [25] מונעים מחלקיקי אוכל שבמים להגיע למשאבה. חלקיקי האוכל האלו יכולים מדי פעם לחסום את הפילטרים ולפגום בעבודתם.
- כאשר המדיח מסיים את פעולת השטיפה, בדקו אם יש חלקיקי מזון בפילטרים ונקו במידת הצורך.
 - הסירו את הפילטר ממקומו. הסירו חלקיקי מזון ושטפו את הפילטרים תחת מים זורמים.
 - הכניסו את יחידת הפילטר והדקו את הפילטר המרכזי למקומו.



זרועות הריסוס

סיד ושאריות מזון שנמצאים במי השטיפה עלולים לחסום את פתח היציאה של זרועות הריסוס [22] ו- [23]. ואף את משענת הזרוע.

- בדקו את פתחי היציאה של זרועות הריסוס וראו אם הן חסומות ע"י שאריות מזון.
- אם הדבר הכרחי, משכו את הזרוע התחתונה [23] למעלה והרימו אותה.
- שחררו את ההברגה של הזרוע העליונה [22].
- נקו את שתי זרועות הריסוס תחת מים זורמים.



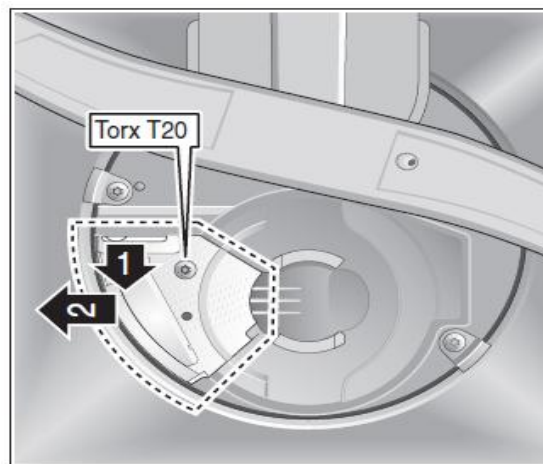
- החזירו את זרועות הריסוס למקומן. וודאו שהזרוע התחתונה ננעלה במקומה, והזרוע העליונה מחוזקת למקומה כמו שצריך.

* משאבה

* בדגמים מסויימים.

חלקיקי מזון גדולים שלא נתפסו בפילטרים ונשארו במים, יכולים לגרום לחסימת המשאבה. במקרה כזה המים לא נשאבים החוצה מהמדיח והם יכולים לכסות את הפילטרים. פעלו לפי ההוראות הבאות:

- ראשית כל, הקפידו תמיד לנתק את המכשיר מהחשמל.
- הוציאו מים רבים ככל האפשר מהמכשיר.
- הסירו את הפילטרים [25].
- פתחו את הבורג של המכסה (Trox T 20) והסירו את המכסה.
- בדקו את פנים המשאבה והוציאו את הלכלוך שנמצא בפנים.
- הכניסו מחדש את המכסה והבריגו אותו למקומו.
- הכניסו מחדש את הפילטרים והבריגו אותם למקומם.



מציאת תקלה

תיקון תקלות קטנות בעצמכם

הניסיון של השימוש במכשירים הללו הראה כי הצרכנים מסוגלים לפתור ולתקן תקלות אשר מתעוררות במהלך שימוש רגיל ויומיומי בעצמם, וללא עזרה של טכנאי השירות. תיקון עצמי של תקלות כאלו חוסך לכם זמן וכסף, ולא פחות חשוב מכך- המכשיר יכול לעמוד לרשותכם מהר יותר, מיד לאחר סיום התיקון העצמי. הרשימה הבאה של תקלות אפשריות והפתרונות שלהן יסייעו לכם למצוא את הסיבות לרוב התקלות.

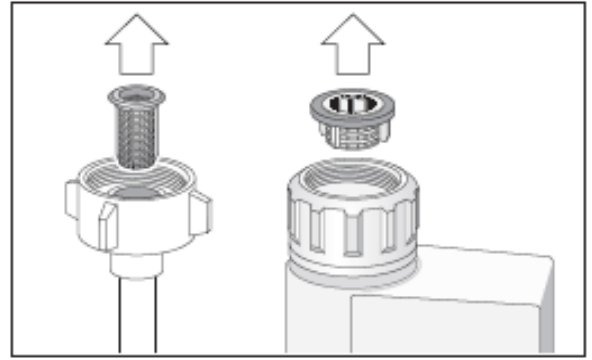
הבעיות ...

⚠ שימו לב! זכרו: תיקון המכשיר צריך להיעשות ע"י טכנאי מוסמך בלבד. אם רכיב מסוים של המכשיר צריך להיות מוחלף, וודאו שאתם מקבלים חלק חלופי אמין ואותנטי. תיקון לא הולם של המכשיר או שימוש בחלק חלופי לא אמין עשוי לגרום לנזק רציני למכשיר ולחשוף את הצרכן לסיכון מוחשי.

תקלות כאשר המכשיר הופעל ⏪

- **אך המדיח לא החל בפועל את פעולת השטיפה**
 - הפיזת הראשי של החשמל נפל.
 - התקע החשמלי של המכשיר לא הוכנס לשקע.
 - דלת המדיח לא נסגרה כראוי.
 - ברז המים לא נפתח.
 - הפילטר במערכת אספקת המים חסום.

הפעולות לתיקון: כבו את המכשיר והוציאו את תקע החשמל. סגרו את הברז ולאחר מכן נקו את הפילטר שממוקם בחיבור של אספקת השטיפה. לאחר כל הפעולות הללו חברו שוב את החשמל, פתחו את הברז והפעילו את המכשיר מחדש.



◀ תקלות שקשורות למכשיר

- **זרוע הריסוס התחתונה נתקלת בקשיים בעת הסיבוב**
 - זרוע הריסוס תקוע בשל שאריות מזון או גורמים אחרים.
- **המכסה של תא חומר הניקוי אינו יכול להיסגר**
 - תא חומר הניקוי התמלא מעבר למכסה הרצויה.
 - המכניקה הקשורה לפעולת חומר הניקוי נחסמה ע"י שאריות חומר ניקוי.
- **נורות המחוונים אינן נכבות לאחר שתוכנית השטיפה הסתיימה**
 - הכפתור הראשי עדיין מכוון להפעלת המכשיר.
- **צג "בדיקת אספקת המים" 6 מואר**
 - הברז סגור.
 - אספקת המים נפגעה.
 - פילטר באספקת המים נחסם.
 - מערכת אספקת השטיפה נפגעה.
- **שאריות של חומר ניקוי נתקעו בתא חומר הניקוי**
 - התא היה רטוב בעת מילוי חומר הניקוי.
 - על התא להיות יבש לפני הוספת חומר הניקוי לתא.
- **צג 'המילוי מחדש' אינו מואר**
 - מחוון המילוי מחדש של נוזל ההברקה כבוי (ראו את הפרק של "אוטומטי 3 ב-1).
 - מחוון מילוי מחדש של המלח כבוי (ראו את הפרק של "אוטומטי 3 ב-1).
- **מים נשארו בתוך המדיח לאחר סיום פעולת תוכנית השטיפה**
 - צינור הניקוז נפגם או חסום ע"י גורמים שונים.
 - המשאבה תקועה וחסומה ע"י גורמים שונים.
 - פעולת הפילטרים נחסמה ע"י גורמים שונים.
 - תוכנית השטיפה עדיין פועלת.
 - חכו שתוכנית השטיפה תסתיים (התצוגה המספרית תראה את הספרה "0").
 - בצעו את פונקציית האיתחול ("Reset").

◀ תקלות בזמן מהלך השטיפה

- **נוצרה כמות לא רגילה של קצף**
 - נוזל שטיפה רגיל הוכנס לתא שמיועד לנוזל ההברקה.
 - הסירו את נוזל ההברקה שנשפך בעזרת בגד, אחרת זה יוביל להיווצרות כמות גדולה של קצף במהלך תהליך השטיפה הבא.
- **פעולת המכשיר נעצרה באופן מפתיע בזמן שתוכנית השטיפה עדיין פועלת**
 - אספקת החשמל למכשיר נפגעה.
 - אספקת המים למכשיר נפגעה.

- **קולות נקישה עלולים להישמע תוך כדי פעולת תוכנית השטיפה**
- זרוע הריסוס נוקשת בכלים תוך כדי הסיבוב שלה, בזמן פעולת תוכנית השטיפה.

- **קולות שקשוק עלולים להישמע תוך כדי פעולת תוכנית השטיפה**
- כלי חרס הנמצאים בתוך המדיח לא הוכנסו כראוי למקומם.

- **קולות נקישה נשמעים מכיוון שסתומי הניקה**
- קולות אלו נשמעים בגלל הצורה בה הונחו צינורות המים, אין לכך פתרון, אך חשוב לציין שאין לכך שום השפעה על תפקוד המדיח ופעולת השטיפה.

◀ תקלות הקשורות לכלים שבמדיח, לסכו"ם וכו'

- **שאריות מזון דבוקות לכלים, סכו"ם וכו'**
- המדיח אינו התמלא כראוי בחומרים השונים ו/או בכמות הרצויה. זרם השטיפה של המים אינו יכול להגיע לכל חלקי הכלים שבמדיח, לסכו"ם וכו'.
- כמות הכלים שהוכנסו למדיח גדולה יותר מהכמות הרצויה.
- הכלים שהוכנסו למדיח נוגעים זה בזה.
- לא הוכנס מספיק חומר ניקוי למדיח.
- תוכנית השטיפה שנבחרה לא היתה חזקה ויעילה מספיק.
- סיבוב זרוע הריסוס נבלמה ע"י הכלים, הסכו"ם או גורם אחר.
- פתח היציאה של זרוע הריסוס נחסם ע"י שאריות מזון.
- פעולת הפילטרים נחסמה.
- הפילטרים לא הוכנסו כראוי למקומם.
- המשאבה המפנה את פסולת המים נתקעה.
- **צבע הכלים העשויים מפלסטיק דהה**
- לא הוכנס מספיק חומר ניקוי למדיח.

- **סימנים לבנים נשארו על כלי החרס, לכלי הזכוכית יש מראה לבן**
- לא הוכנס מספיק חומר ניקוי למדיח.
- הוגדרה כמות נמוכה מדי של נוזל ההברקה.
- למרות שהמים די קשים, לא הוכנס מספיק מלח למכשיר.
- מערכת ריכוך המים הוגדרה נמוך מדי ממה שהיה צריך.
- מכסה תא המלח לא הוברג חזק מספיק.
- אם השתמשתם בחומר ניקוי המכיל phosphate-free, נסו להשתמש בחומר ניקוי המכיל פוספטים והשוו את התוצאות.

- **כלים, סכו"ם וכו' לא התייבשו**
- התוכנית שנבחרה לא כללה פונקציית ייבוש.
- הוגדרה כמות נמוכה מדי של חומר ניקוי.
- הכלים שהיו במדיח פונו מהר מדי, בעודם לחים.

- **כלי הזכוכית איבדו מבהירותם**
- הוגדרה כמות נמוכה מדי של חומר ניקוי.

- **כתמי תה או סימני ליפסטיק לא הוסרו במלואם מהכלים**
- לחומר הניקוי אין השפעה מספקת של פעולת ההלבנה.
- טמפרטורת תוכנית השטיפה הוגדרה נמוך מדי.

- **סימנים של חלודה על הסכו"ם**
- כלי הסכו"ם אינם חסינים באופן יעיל מפני חלודה.
- תכולת המלח שבתוך מי השטיפה נמוכה מדי.
- מכסה תא המלח אינו הוברג חזק מספיק.

- כמות גדולה מדי של מלח הוכנסה לתא בזמן המילוי.

• כלי הזכוכית הפכו מטושטשים ודהויים;



• הכלי אינו מתאים למדיח כלים ואין עליו סימון

• - חומר ניקוי לא מתאים הוכנס למדיח.

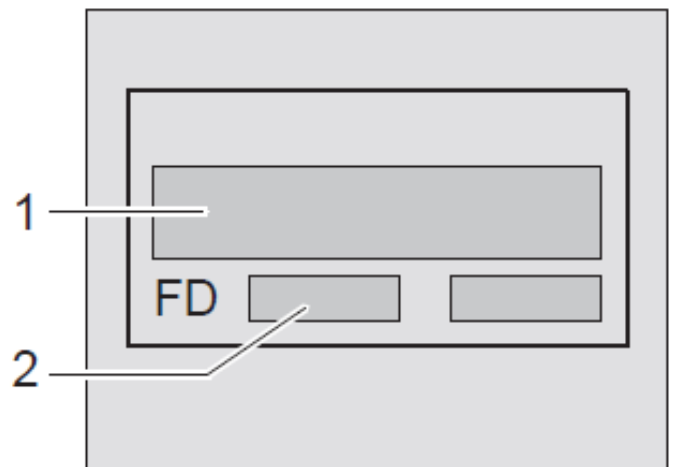
- כלי הזכוכית אינם חסינים להשפעות המדיח.

• כתמים נשארו על כלי הזכוכית ועל הסכו"ם; הזכוכיות קיבלו מראה מטאלי

- הוגדרה כמות גדולה מדי של נוזל ההברקה.

שירות לקוחות

צלצלו לשירות הלקוחות אם אין ביכולתכם לתקן את התקלה שצצה במכשיר. שם סוכנות שירות הלקוחות שקרובה אליכם מופיעה על מדבקת סוכנויות השירות שעל אריזת המכשיר. כאשר אתם מצלצלים לשירות הלקוחות, מסרו לנציג את דגם המכשיר שברשותכם (1) ואת המספר הסידורי [מק"ט / FD] (2) שמוצג על לוח קטן 31 שבדלת המכשיר.



זהירות! אנא שימו לב שביקור של טכנאי שירות, שהגיע בעקבות קריאתכם עקב תקלה, אינו ניתן בחינם גם בתקופת האחריות על המכשיר.



נירוסטון NIROSTON

לקולטי אדים, לתנורים, לכריים, לדלתות הרמה
for STAINLESS STEEL

ספריי מבריק ומגן על נירוסטה

מכיל חומרי הגנה מפני קורוזיה
משאיר שכבת מגן על הנירוסטה



ניגן אהיש בזנוויו
המשוקק לוזרי

Küppersbusch

קופרבוש

smalic

Kelvinator

או בזנוויו הליו

ניתן להזמין טלפונית אצל היבואן, המשלוח חינם.

03-9381695

או באינטרנט

www.kupper-sale.co.il

ליוואג -

✓ קולטי אדים

✓ חיפויי קיר

✓ תנורים

✓ כריים

✓ דלתות הרמה למיקרו גל

✓ מקררים

✓ מדיחי כלים אינטגרליים (פנל נירוסטה)

✓ משטחי עבודה מנירוסטה

✓ מיקרוגל עם חזית נירוסטה

קופר יבוא 1992 בע"מ



Kelvinator

kupper

FABER

smalic

Küppersbusch

משוקי