



קופר יבוא 1992 בע"מ ^{בס"ד}

הוראות הפעלה למדיח

Kuppersbusch

IGV 6504

Kupper



Küppersbusch

משווקי

רח' המלאכה 4 אזור התעשייה החדש ראש העין 48091 טל. 03-9381695 פקס. 03-9381696
4 HAMELACHA ST. NEW INDUSTRIAL AREA ROSH-HAAYIN CODE 48091, TEL. 03-9381695, FAX. 03-9381696

אנו מברכים אותך על שרכשת מכשיר מבית "קופר יבוא".
אנא קרא הוראות אלו כדי שתוכל ליהנות מהמוצר לאורך שנים.

שימו לב:

ההוראות הינן כלליות ויש להתייחס רק למדיח שברשותכם. יכול להיות שכפתור או פונקציה ישונו וישופרו על-ידי היצרן ללא התראה מוקדמת. כמו כן, היצרן שומר לעצמו את הזכות לשפר ולשנות את העיצוב הפנימי של המוצר ללא הודעה מראש.

הוראות בטיחות חשובות

קראו את כל ההוראות לפני השימוש

אזהרה- לפני השימוש יש לנקוט בכל צעדי הבטיחות הבאים:

אם פתיל הזינה ניזוק, כדי להימנע מסכנה, החלפתו תעשה אך ורק ע"י טכנאי מוסמך מטעם היבואן

רצוי מאוד להתקין מייצב מתח ומגן ברקים, על מנת למנוע פגיעה במערכות הדיגיטליות. פגיעה אשר אינה מכוסה בתעודת האחריות.

זהירות ובטיחות

קרא בעיון את הוראות ההרכבה והפעלה לפני השימוש הראשון במדיח. שמור חוברת הוראות שימוש זו במקום בטוח. אם וכאשר תמכור את המדיח, אנא העבר גם חוברת זו, יחד עם המדיח. אחריות היצרן והיבואן בטלים אם השימוש במדיח אינו לפי הוראות הפעלה אלה.

- 1 - הרחק בזהירות את האריזה מהמדיח.
- 2 - במידה והמדיח ניזוק אל תשתמש בו - קראו לטכני השירות.
- 3 - המדיח מיועד לשימוש ביתי בלבד ולפי הוראות אלה בלבד.
- 4 - הכנס את המדיח למקומו בהתאם להוראות ההרכבה. שקע החשמל חייב להיות מותאם, לפחות, לצריכה המקסימלית הרשומה על המדיח.
- 5 - הארקה חשמלית של המדיח מובטחת רק אם השקע וכל מערכת החשמל של הבית מחוברים להארקה כהלכה.
- 6 - אל תשתמש בכבל מאריך (לחשמל).
- 7 - תיקון וטיפול במדיח ייעשו על ידי טכנאי מוסמך של החברה בלבד.
- 8 - לפני כל טיפול או תיקון המדיח יש לנתקו מהחשמל ע"י הוצאת התקע מהשקע, או ע"י ניתוק הנתיק בלוח החשמל. כמו כן יש לסגור את ברז המים.
- 9 - שמור על חומרי הניקוי הרחק מהישג ידם של ילדים. אל תניח לילדים לפתוח ולסגור את המדיח.
- 10 - המים במדיח אינם ראויים לשתיה.
- 11 - אל תכניס למדיח שום סוג של חומר ממיס מאחר והוא עלול לגרום לפיצוץ.
- 12 - בכניסת צינור המים בתוך מתקן הפלסטיק יש שסתום אלקטרוני. אל תחתוך את הצינור ואל תטבול אותו במים.
- 13 - משטח השיש או הארון מעל המדיח חייבים להיות ישרים ומחוזקים ליתר חלקי הארון, כדי לשמור את המדיח במצב יציב. כדי לשמור על יציבות המדיח יש להגביהו עד למשטח העבודה.
- 14 - אל תשב ואל תעמוד על דלת המדיח כשהיא פתוחה. המדיח עלול ליפול ולהינזק.
- 15 - אל תרשה לילדים להפעיל את המדיח או לשחק בו.
- 16 - אל תכניס כלי עץ או כלים אחרים בגימור מיוחד למדיח מאחר ופני שטח הכלי עלולים להינזק.
- 17 - אל תכניס אבקת ניקוי או נוזל הברקה לתא המלח מאחר והדבר יגרום נזק למערכת ריכוך המים. במקרה כזה האחריות על המדיח בטלה.

חשוב ביותר !

לפני הזמנת טכנאי להרכבה יש לוודא שיש בבית:

1. ברז מים עם הברגה "3/4 אינץ'.
2. נקודת חשמל למדיח. (ללא מאריך וללא מפצל)
3. נקודת ניקוז למים.
4. מלח למדיח כלים.
5. נוזל הברקה למדיח כלים.
6. אבקת הדחה למדיח כלים.

הרכבה

- ❖ המדיח חייב להיות מאוזן (ימין מול שמאל, חזית מול עורף) על ידי הרגליות המתכוונות.
- ❖ חיבור המדיח ייעשה ע"י טכנאי מוסמך של החברה בלבד אחרת האחריות למדיח בטלה.

צינור הניקוז :

- ❖ קפל את צינור הניקוז בקשת.
- ❖ קצה צינור הניקוז צריך להיכנס למתקן הניקוז, או "הסיפון" של הכיור.
- ❖ קוטר צינור הניקוז מהרצפה צריך להיות לפחות 30 מ"מ, כך שיהיה רווח יציאת אויר בחיבור שבין צינור הניקוז של המדיח לבין צינור הניקוז היוצא מהרצפה.

חיבור מים :

- ❖ קוטר צינור המים הנכנסים למדיח מסתיים ב - $3/4$ " אינץ' - נקבה, לכן הברז צריך להסתיים בהתאמה זכרית לגודל הצינור.
- ❖ לחץ המים צריך להיות בין 0.3 ל - 10 BAR, ולפחות זרימה של 10 ליטר מים בדקה.
- ❖ המדיח חייב להיות מחובר למים קרים בלבד.
- ❖ המדיח מגיע עם צינור כניסה PVC היכול להיות מחובר למים קרים בלבד, וזאת לפי המלצת היצרן. החיבור למים קרים מבטיח את ייבוש הכלים באופן הטוב ביותר.
- ❖ אם מחברים בכל זאת את המדיח למקור מים חמים - אסור לטמפרטורת המים להיות מעל 60 מעלות.
- ❖ במקרה זה יש צורך בהחלפת הצינור ה-PVC לצינור גומי. צינור הגומי יחובר ע"י טכנאי מוסמך של החברה בלבד - וזאת תמורת תשלום.

חיבור חשמל :

- ❖ יש לחבר את המדיח למקור מתח AC 230 - 240 v עם הארקה תקנית בלבד.
- ❖ הנתח חייב להיות לפחות 16 A.

הכנסת כלים למדיח

העיצוב של הסל העליון והסל התחתון מאפשרים להכניס מספר סוגים וגדלים של כלים, כלי חרס כלי מטבח וכו' לשני הסלים. מצב זה מקל על מילוי הכלים במדיח, ניתן למלא את הסל העליון ואחר את הסל התחתון.

תחילה הרחק את שאירות האוכל מהכלים.

כלים אשר ניתן להכיל בהם נוזלים יש להניח הפוך, כלפי מטה.

סדר את הכלים באלכסון כדי שהמים ירדו מהם ולא ישארו עליהם.

הנח כלים גבוהים, דקים, ובעלי קיבולת לנוזלים בחלק האחורי של הסל.

הכלים אמורים להיות מונחים על הסל ולא נשענים זה על זה.

סכו"ם יש להניח במתקן המיועד לסכו"ם. כאשר ידית האחיזה כלפי מטה.

סכו"ם ומצקות הארוכים מדי יש להניח לאורך הסל בשכיבה.

על כלי פלסטיק קלים מאוד יש להשעין כלי כבד כדי למנוע מזרם המים להפוך או להפיל אותם מתוך הסל.

חשוב ביותר :

לפני סגירת דלת המדיח והפעלת המדיח, יש לוודא שזרועות המטרת המים מסתובבות ללא הפרעה של כלי כלשהו.

כלים לא מתאימים למדיח כלים

כלים מעץ או עצם – כולל כלים עם ידיות מחומר זה – אינם מתאימים למדיח. כמו כן כלים עם חלקים מודבקים. חלקים מפלסטיק, נחושת, פח או כלים אשר אינם עמידים בחום. כלים בציפוי גלזורה, עיטורים סינים, אלומיניום או כסף נוטים לדהות ולאבד מצבעם. כמו כן זכוכית קריסטל יכולה להפוך לאטומה אחרי הרבה הדחות. המלצה – השתדלו לקנות כלים אשר מסומנים על ידי היצרן כעמידים במדיח כלים.

מה לא להכניס למדיח הכלים :

כלים או סכום המלוכלכים עם אפר טבק, שעווה וצבע.

הוצאת הכלים מהמדיח

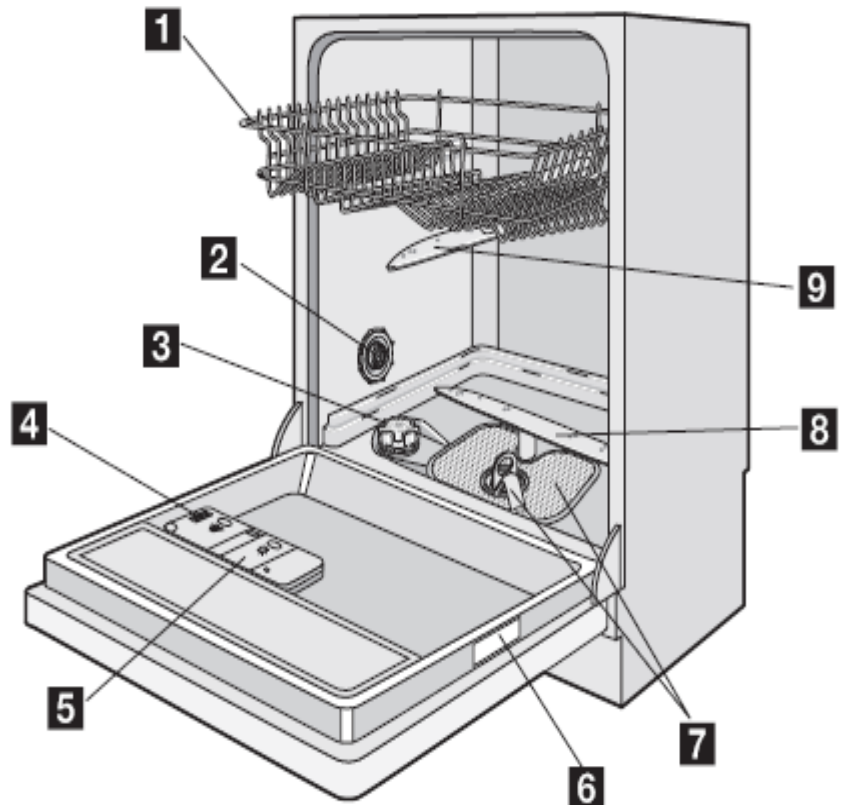
בסיום תהליך ההדחה פתח את הדלת במקצת והשאר אותה במצב זה למספר דקות. יש לרוקן את הסל התחתון ראשון ואחר כך את הסל העליון, זה מונע טפטוף מים מכלי שתחתיתו כעורה אשר מונח בסל העליון על כלים יבשים בסל התחתון.

אחזקה כללית

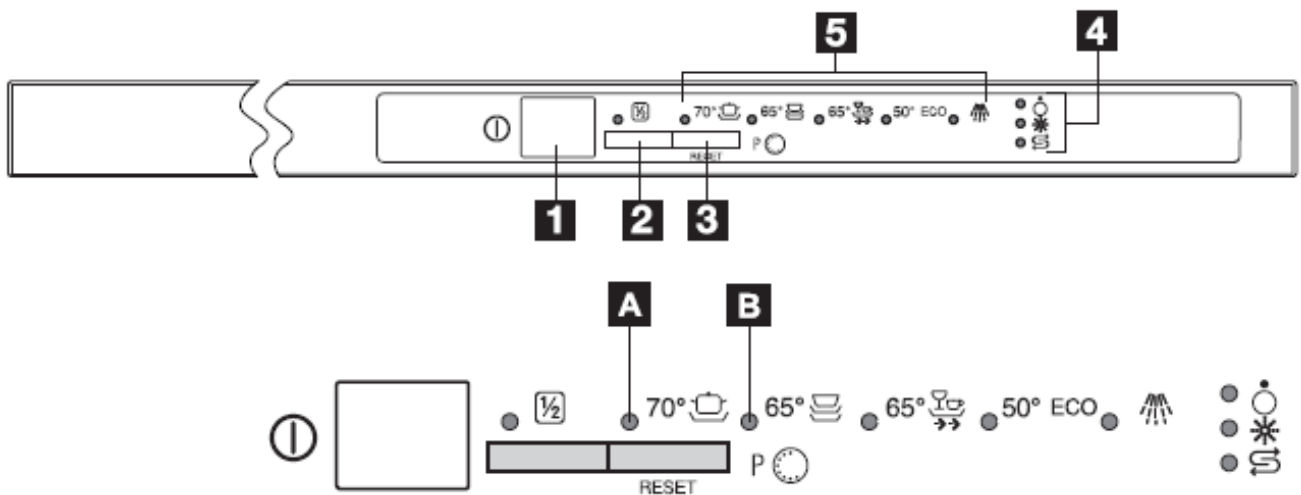
בדוק את הפילטר הגס והפילטר העדין, אם יש בתוכם שאריות מזון. שטוף אותם תחת מים זורמים. כאשר מחזירים את הפלטרים למקום יש לבדוק שהפילטר העליון מפלסטיק יושב במקומו וננעל (קליק) בתוך הפילטר הגס, ושהפילטר הגס מונח במקומו. יש לבדוק שהזרוע התחתונה המתיזה מים מונחת במקומה וננעלת בקליק.

הכרת המדיח

1. סל עליון
2. חוגת קשיות המים
3. מכל המלח
4. תא חומר הניקוי
5. תא נוזל ההברקה
6. תווית נתונים
7. פילטרים
8. זרוע ריסוס תחתונה
9. זרוע ריסוס עליונה



פאנל הפעלה



1. כפתור הפעלה / כיבוי
2. כפתור חצי-טעינה
3. כפתור בחירת / ביטול תוכנית (איתחול)
4. נורות ביקורת
5. נורות ביקורת של התוכניות השונות של המדיח

תיאור נורות הביקורת

סיום תוכנית: נורת הביקורת תידלק כאשר תוכנית השטיפה תסתיים.



פונקציות מסייעות: (1) רמת מרכז המים.

(2) הפעלה / ניטרול של סימנים קוליים.

(3) צפצוף אתראה אם יש תקלה למכשיר.

* **נוזל הברקה:** נורת הביקורת תידלק כאשר יהיה צורך למלא את תא הנוזל הברקה. ראו את



הסעיף המתייחס ל"שימוש בנוזל הברקה".

* **מלח:** נורת הביקורת תידלק כאשר יהיה צורך למלא את תא המלח. ראו את הסעיף המתייחס ל"שימוש במלח המדיח". לאחר שמילאתם את מכל המלח, נורת הביקורת יכולה להישאר דולקת עוד מספר שעות. אין לכך שום השפעה על תפקוד המדיח.



* נורת הביקורת כבויה כאשר תוכנית שטיפה מופעלת.

כפתור בחירת / ביטול תוכנית

השתמשו בכפתור בחירת / ביטול תוכנית בשביל הפעולות הבאות:


- לכוון תוכנית שטיפה. ראו את הסעיף המתייחס ל"הגדרה והתחלה של תוכנית שטיפה".
- לכוון את מרכז המים. ראו את הסעיף המתייחס ל"הגדרת מרכז המים".
- להפעיל / לנטרל סימנים קוליים. ראו את הסעיף המתייחס ל"סימנים קוליים".
- לבטל תוכנית שטיפה בפעולה. ראו את הסעיף המתייחס ל"הגדרה והתחלה של תוכנית שטיפה".

כפתור חצי-טעינה

אופציית החצי-טעינה אינה זמינה לכל תוכניות השטיפה. ראו את הסעיף המתייחס ל"תוכניות שטיפה".

- מלאו את הסל העליון והסל התחתון בכלים.
- הפחיתו את כמות חומר הניקוי כאשר אתם משתמשים באופציית חצי-טעינה.
- לחצו על כפתור חצי-הטעינה בכדי לכוון את האופציה.

* נורת הביקורת של חצי-הטעינה נדלקת כאשר אופציית חצי-הטעינה נבחרת.

בעת השימוש באופציית חצי-טעינה, זמן תהליך השטיפה, צריכת המים וצריכת האנרגיה מצומצמות ומופחתות. 

נורות ביקורת של תוכניות A ו-B

בנפרד מבחירת תוכניות השטיפה המתאימות, לנורות אלו יש פונקציות מסייעות:

- התאמת רמת מרכז המים.
- הפעלה / ניטרול של סימנים קוליים.

שינוי פרמטרים

המכשיר נמצא במצב תיכנות כאשר כל נורות הביקורת של התוכניות כבויות וכאשר נורת הביקורת של "סיום תוכנית" מהבהבת. המכשיר חייב להיות במצב תיכנות לפעולות הבאות:

- להגדיר תוכנית שטיפה.
- להגדיר את רמת מרכז המים.

- להפעיל / לנטרל את הסימנים הקוליים.

המכשיר לא נמצא מצב תיכנות כאשר רק נורת ביקורת של תוכנית אחת דולקת. בטלו את התוכנית בכדי לחזור חזרה מצב תיכנות, ראו את הסעיף המתייחס ל"הגדרה והתחלה של תוכנית שטיפה".

סימנים קוליים

תוכלו לשמוע סימנים קוליים:

- בסיום תוכנית שטיפה.
- כאשר למכשיר יש תקלה.

* ההפעלה של הסימנים הקוליים הוגדרה אצל היצרן במפעל הייצור.

על מנת לבטל את הסימנים הקוליים בצעו את הפעולות הבאות:

1. הפעילו את המכשיר.
 2. וודאו שהמכשיר נמצא במצב תיכנות
 3. לחצו והחזיקו את כפתור בחירת / ביטול תוכנית עד שנורת ביקורת תוכנית A תהבהב, ונורת ביקורת תוכנית B תידלק.
 4. לחצו פעם נוספת על כפתור בחירת / ביטול תוכנית.
 - * נורת ביקורת תוכנית A תידלק.
 - * נורת ביקורת תוכנית B תחל להבהב.
 5. המתינו עד שנורת ביקורת תוכנית A תיכבה.
 - * נורת ביקורת תוכנית B תמשיך להבהב.
 - * נורת ביקורת של "סיום תוכנית" תידלק.
- הסימנים הקוליים מופעלים.
6. לחצו פעם נוספת על כפתור בחירת / ביטול תוכנית.
 - * נורת ביקורת של "סיום תוכנית" תיכבה.
- הסימנים הקוליים מנוטרלים.
7. כבו את המכשיר בכדי לשמור את הפעולה.

בצעו את הפעולות הבאות בשביל להפעיל את הסימנים הקוליים:

1. בצעו את התהליך שמתואר למעלה, עד שנורת הביקורת של "סיום התוכנית" תידלק.

שימוש במכשיר

להלן סדר הפעולות שצריכות להתבצע לפני השימוש במדיח:

1. בדקו אם רמת מרכז המים שלכם מתאימה לקשיות המים באזורכם. אם יש צורך כווננו את מרכז המים.
 2. מלאו את מכל המלח שבמדיח במלח למדיח.
 3. מלאו את מכל נוזל ההברקה שבמדיח בנוזל הברקה.
 4. הכניסו כלים וסכו"ם למדיח ושימו אותם במקומות המתאימים עבורם.
 5. כווננו את תוכנית השטיפה המתאימה עבור הכלים שבמדיח ורמת הלכלוך שלהם.
 6. מלאו את מכל חומר הניקוי בכמות מתאימה של חומר ניקוי.
 7. התחילו את תוכנית השטיפה.
- אם אתם משתמשים בטבליות של חומר ניקוי, ראו את הסעיף המתייחס ל"שימוש בחומר ניקוי".

כיוון מרכז המים

מרכז המים מסיר מינרלים ומלחים מאספקת המים, מכיוון שיכולים להיות להם השפעות שליליות ומזיקות על תפקוד המכשיר. כווננו את מרכז המים לרמת קשיות המים שבאזורכם. אם יש צורך, צרו קשר עם רשות המים המקומית שלכם לעזרה.
רמת קשיות המים נמדדת בסקאלות שוות ערך:

(dH°) – מעלות גרמניות.

(°TH) – מעלות צרפתיות.

mmol/l – יחידה בינ"ל לקשיות המים.

Clarke

קשיות המים				הגדרת קשיות המים	
°dH	°TH	mmol/l	Clarke	ידני	אלקטרוני
51 - 70	91 - 125	9,1 - 12,5	64 - 88	2	10
43 - 50	76 - 90	7,6 - 9,0	53 - 63	2	9
37 - 42	65 - 75	6,5 - 7,5	46 - 52	2	8
29 - 36	51 - 64	5,1 - 6,4	36 - 45	2	7
23 - 28	40 - 50	4,0 - 5,0	28 - 35	2	6
19 - 22	33 - 39	3,3 - 3,9	23 - 27	2	5
15 - 18	26 - 32	2,6 - 3,2	18 - 22	1	4
11 - 14	19 - 25	1,9 - 2,5	13 - 17	1	3
4 - 10	7 - 18	0,7 - 1,8	5 - 12	1	2
< 4	< 7	< 0,7	< 5	1 ¹⁾	1 ¹⁾

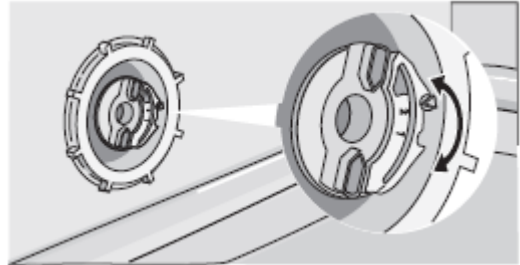
(1) אין שימוש במלח.

חובה עליכם לכוון את מרכז המים ידנית ואלקטרונית.

כיוון ידני

המכשיר כוון במפעל הייצור למצב 2.

1. פתחו את דלת המדיח.
2. הסירו את הסל התחתון.
3. סובבו את חוגת קשיות המים למצב 1 או 2 (התייחסו לתרשים).
4. התקינו את הסל התחתון חזרה למקומו.



5. סגרו את דלת המדיח.


כיוון אלקטרוני

מרכז המים כוון במפעל הייצור לרמה 5.

1. הפעילו את המכשיר.
 2. וודאו שהמכשיר נמצא מצב תיכנות.
 3. לחצו והחזיקו את כפתור בחירת / ביטול תוכנית.
 4. שחררו את הלחיצה מכפתור בחירת / ביטול תוכנית כאשר נורת הביקורת של תוכנית A תהבהב, ונורת הביקורת של תוכנית B תידלק.
 5. המתינו עד שנורת הביקורת של תוכנית B תיכבה.
 - נורת ביקורת של תוכנית A מתחילה להבהב.
 - נורת הביקורת של "סיום תוכנית" מתחילה להבהב.
 6. לחצו על כפתור בחירת / ביטול תוכנית פעם אחת.
 - נורת ביקורת של תוכנית A מתחילה להבהב.
 - הגדרת הפונקציה של מרכז המים מופעלת.
 - נורת הביקורת של "סיום תוכנית" מהבהבת על מנת להראות את רמת מרכז המים.
- דוגמא:** 5 הבהובים, הפסקה, 5 הבהובים, הפסקה וכו' = רמה 5.
7. לחצו על כפתור בחירת / ביטול תוכנית פעם אחת בכדי להעלות את רמת מרכז המים ברמה אחת.
 8. לחצו על כפתור ההפעלה / כיבוי בשביל לשמור על הפעולה.

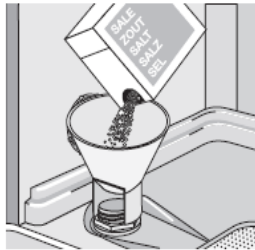
שימוש במלח המדיח

אזהרה! השתמשו אך ורק במלח למדיח. מלח שאינו מותאם לשימוש במדיח עשוי לגרום לנזק למרכז המים. 

גרגירי מלח ומים מלוחים בתחתית המכשיר עשויים לגרום לקורוזיה. הכניסו מלח מדיח לתוך מכל המלח לפני שאתם מתחילים תוכנית שטיפה, בכדי למנוע קורוזיה. 

בצעו את הפעולות הבאות בכדי למלא את מכל המלח

1. סובבו את מכסה המכל נגד כיוון השעון.
2. מלאו את מכל המלח בליטר מים (רק בשימוש הראשוני במדיח!).
3. מומלץ מאוד להשתמש במשפך על מנת לשפוך את המלח לתוך המכל.



4. נקו את שאריות גרגירי המלח מסביב לפתח המכל אם יש צורך.
5. סגרו את המכסה של מכל המלח, סובבו אותו עם כיוון השעון.

* זה נורמלי כאשר המים צפים כלפי מעלה בזמן הוספת המלח לתוך המכל.

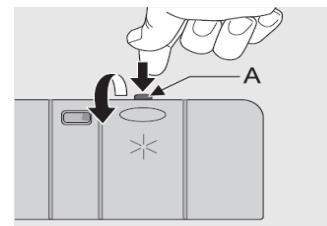
* כאשר אתם מכוונים את מרכז המים לרמה 1 בצורה אלקטרונית, נורת הביקורת של המלח אינה נשאר דולקת.

שימוש בנוזל הברקה

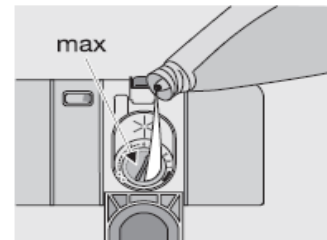
⚠ אזהרה! השתמשו אך ורק בנוזל הברקה מוכר ואמין למדיח הכלים. הקפידו למלא את מכל נוזל הברקה אך ורק בנוזל הברקה ולא בשום חומר או נוזל אחר, מכיוון שזה עלול להביא לנזק למדיח.

i נוזל הברקה עוזר לייבש את הכלים ללא סימנים, והוא מתווסף אוטומטית לשלב האחרון של תהליך השטיפה.

בצעו את הפעולות הבאות בכדי למלא את מכל נוזל הברקה
1. לחצו על הכפתור המסומן משמאל (A) על מנת לפתוח את מכל נוזל הברקה.



2. מלאו את המכל בנוזל הברקה. המילה MAX מציינת את הקו המקסימאלי של הכמות שניתן להכניס למכל.

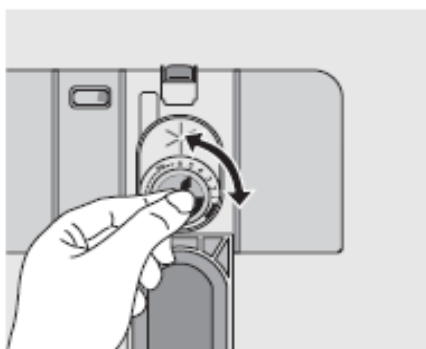


3. נקו את שאריות נוזל הברקה שנשפכו עם בד סופג, בכדי למנוע היווצרות גדולה מאוד של קצף במהלך תוכנית השטיפה שנבחרה.

4. סגרו את מכל נוזל הברקה.

התאמת מינון נוזל הברקה

* נוזל הברקה מכון במפעל הייצור למצב 4. אתם יכולים לכוון את המינון של נוזל הברקה בין מצב 1 (המינון הנמוך ביותר) ומצב 6 (המינון הגבוה ביותר).



1. סובבו את חוגת נוזל הברקה על מנת להגדיל או להפחית את מינון נוזל הברקה.

- הגדילו את המינון אם יש טיפות מים או אבנית על הכלים.

- הפחיתו את המינון של נוזל הברקה אם יש סימני פסים, כתמים לבנים או שכבות כחולות על הכלים.

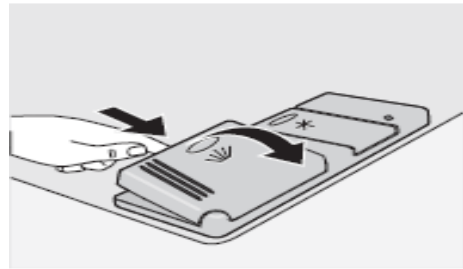
! השתמשו אך ורק בחומרי ניקוי שמותאמים לשימוש במדיח (אבקה, נוזל או טבליות).

- שימו לב לנתונים שעל האריזה: - מינון מומלץ ע"י היצרן.
- המלצות לאיחסון.

השתמשו רק בכמות המתאימה והנדרשת על מנת לשמור על הסביבה.

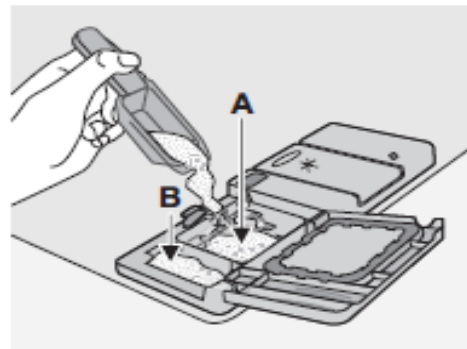
בצעו את הפעולות הבאות בכדי למלא את מכל חומר הניקוי

1. פתחו את המכסה של מכל חומר הניקוי.

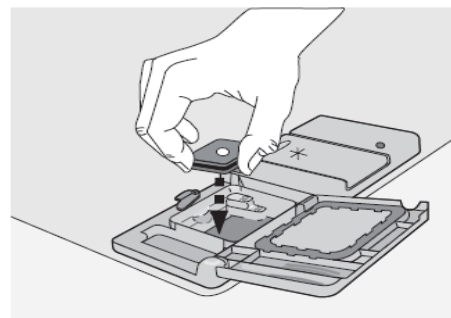


2. מלאו את המכל (A) בחומר ניקוי. הסימונים יראו את המינון: 20 = 20 גרם של חומר ניקוי ; 30 = 30 גרם של חומר ניקוי וכיו"ב.

3. אם אתם משתמשים בתוכנית שטיפה עם שלב של טרום שטיפה, שימו יותר חומר ניקוי בתא חומר הניקוי של טרום השטיפה (B).



4. אם אתם משתמשים בטבליות של חומר ניקוי, שימו אותם בתא המסומן באות (A) כפי שמופיע באיור למעלה.



5. סגרו את המכסה של מכל חומר הניקוי, ולחצו עליו עד שייסגר באופן מוחלט.

i סוגים שונים של חומרי ניקוי נמסים בזמנים שונים. חלק מהטבליות השונות אינן מגיעות לתוצאות הניקוי הרצויות במהלך תוכניות שטיפה קצרות. לכן כאשר אתם משתמשים בטבליות, הקפידו להפעיל את המדיח בתוכניות שטיפה ארוכות.

שימוש בטבליות קומביניציה

- טבליות אלו מכילות בתוכן שילוב של חומרים: חומר ניקוי, נוזל הברקה ומלח מדיח. כאשר אתם משתמשים בטבליות המכילות מלח מיוחד ונוזל הברקה, אין חובה למלא את המכלים של המלח ונוזל הברקה. במצב זה, נורת הביקורת של נוזל הברקה תידלק כאשר המדיח יופעל.
1. בדקו היטב אם הטבליות מותאמות לרמת קשיות המים בביתכם.
 2. בחרו את ההגדרה הנמוכה ביותר לרמת קשיות המים ולמינון של נוזל הברקה.

בצעו את הפעולות הבאות אם תוצאות הייבוש אינן משביעות רצון

1. מלאו את מכל נוזל הברקה בנוזל הברקה.
2. כווננו את מינון נוזל הברקה למצב 2.

על מנת לשתמש בחומר ניקוי רגיל פעם נוספת

1. מלאו את המכלים של מלח המדיח ונוזל הברקה.
2. כווננו את הגדרת קשיות המים לרמה הגבוהה ביותר.
3. עשו תוכנית שטיפה ללא כלים.
4. התאימו את מרכז המים לרמת קשיות המים בביתכם.
5. התאימו את מינון נוזל הברקה.

הגדרה והתחלה של תוכנית שטיפה

חשוב! כווננו את אופציית חצי הטעינה לפני התחלת תוכנית שטיפה. אינכם יכולים לכוון את האופציה כאשר תוכנית שטיפה נמצאת בפעולה. אם הכרחי לכוון את האופציה של חצי-טעינה, בטלו את תוכנית השטיפה.

כווננו את תוכנית השטיפה כאשר הדלת של המדיח פתוחה באופן חלקי. תוכנית השטיפה תחל רק לאחר שדלת המדיח תיסגר. עד אז ניתן לשנות את הגדרות תוכנית השטיפה.

בצעו את הפעולות הבאות בכדי לכוון ולהתחיל תוכנית שטיפה

1. הפעילו את המכשיר.
2. וודאו שהמכשיר נמצא במצב תיכנות.
3. לחצו על כפתור בחירת / ביטול תוכנית שוב ושוב בכדי לכוון את תוכנית השטיפה. ראו את הסעיף המתייחס ל"תוכניות שטיפה".
 - נורת הביקורת של התוכנית תידלק.
4. סגרו את הדלת.
 - תוכנית השטיפה תתחיל אוטומטית.

****** ברגע שהתוכנית החלה את פעולתה, אין אפשרות לשנות אותה. אם ברצונכם לשנות את תוכנית השטיפה והגדרותיה, עליכם לבטל את התוכנית ולהפסיק את פעולתה.

אזהרה! הפסיקו או בטלו תוכנית שטיפה שכבר החלה את פעולתה רק אם הדבר הכרחי.

זהירות! פתחו את הדלת בזהירות מכיוון שעלולים לצאת אדים חמים מאוד.

ביטול תוכנית שטיפה

1. לחצו והחזיקו את כפתור בחירת / ביטול תוכנית עד ש:
 - נורת הביקורת של התוכנית תיכבה.
 - נורת הביקורת של "סיום תוכנית" תחל להבהב.
2. שחררו את הלחיצה מכפתור בחירת / ביטול תוכנית על מנת לבטל את תוכנית השטיפה.

בנקודה זו אתם יכולים לעשות את הדברים הבאים:

1. כבו את המכשיר.
 2. כוונו תוכנית שטיפה חדשה.
- מלאו את מכל חומר הניקוי בחומר ניקוי לפני שאתם מכוונים תוכנית שטיפה חדשה.

הפסקה של תוכנית שטיפה

פתחו את דלת המדיח – התוכנית תפסיק לפעול מיד.
 סגרו את דלת המדיח – התוכנית תמשיך מאותה נקודה בה הופסקה.

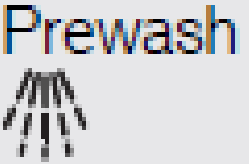
סיום תוכנית השטיפה

כבו את המדיח לאחר:

- שהמדיח יפסיק את פעולתו אוטומטית.
 - שיישמע סימן קולי שיציין את סיום התוכנית שנבחרה.
1. פתחו את דלת המדיח.
 - נורת הביקורת של "סיום תוכנית" תידלק.
 - נורת הביקורת של התוכנית תישאר דלוקה.
 2. לחצו על כפתור הפעלה / כיבוי.
 3. לתוצאות ייבוש טובות יותר השאירו את הדלת מעט פתוחה לאחר סיום תוכנית השטיפה מספר דקות, ורק לאחר מכן הוציאו את הכלים מהמדיח, כשהם יבשים וקרים. מומלץ להוציא קודם את הכלים שבסל התחתון ולאחר מכן את אלו שבסל העליון.

תוכניות שטיפה

מספר תוכנית וסמל תוכנית	רמת לכלוך	סוגי הכלים שבמדיח	תיאור תוכנית שטיפה	אופציית חצי-טעינה
Intensive 70° 	רמת לכלוך קשה	כלי חרס, סכו"ם, סירים, מחבתות	- טרום שטיפה - שטיפה ראשית בטמפ' של עד 70 מעלות. - 2 שטיפות פושרות - שטיפה סופית - ייבוש	1) ניתן לבחור
Normal 65° 	רמת לכלוך סבירה	כלי חרס וסכו"ם	- טרום שטיפה - שטיפה ראשית בטמפ' של עד 65 מעלות - 2 שטיפות פושרות - שטיפה סופית - ייבוש	1) ניתן לבחור
Quick ² 65° 	רמת לכלוך סבירה / קלה	כלי חרס וסכו"ם	- שטיפה ראשית בטמפ' של עד 65 מעלות. - שטיפה סופית.	לא ניתן לבחור
50° ECO ³ 	רמת לכלוך סבירה	כלי חרס וסכו"ם	- טרום שטיפה - שטיפה ראשית בטמפ' של עד 50 מעלות. - 1 שטיפה פושרת - שטיפה סופית - ייבוש	4) ניתן לבחור

	אין לכלוך	טעינה חלקית (המדיח אמור להתמלא בהמשך היום)	1 - שטיפה קרה (למנוע מחתיכות מזון להיקשר אחת לשניה) - הוספת חומר ניקוי לתוכנית זו אינה הכרחית.	לא ניתן לבחור
--	-----------	---	---	---------------

1) כאשר אופציית חצי-טעינה נבחרת, שלב טרום השטיפה אינו כלול. אל תשתמשו בחומר ניקוי לשלב טרום השטיפה.

2) זוהי התוכנית היומית הטובה ביותר לנקות מדיח שאינו מלא. אידיאלי למשפחה בעלת 4 נפשות שמעוניינת לשים את הכלים של ארוחות הבוקר והערב במדיח.

3) כאשר אופציית חצי-טעינה נבחרת, משך שלב השטיפה מופחת.

ערכי צריכה

תוכנית	משך זמן (בדקות)	אנרגיה (בקילוואט)	מים (בליטרים)
Intensive 70° 	120 - 130	1,8 - 2,0	22 - 24
Normal 65° 	105 - 115	1,5 - 1,7	23 - 25
Quick 65° 	30	0,9	9
50° ECO	130 - 140	1,0 - 1,2	14 - 16
Prewash 	12	0,1	5

** לחץ וטמפרטורת המים, הוריאציות השונות של אספקת החשמל וכמות הכלים יכולים לשנות את הערכים שבטבלה שלמעלה.

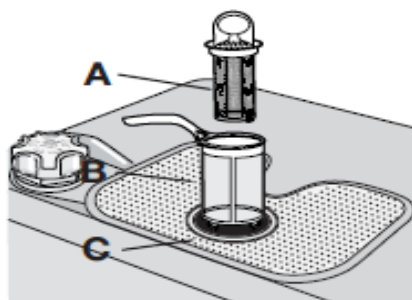
ניקיון ותחזוקה

⚠ אזהרה! כבו את המדיח לפני שאתם מנקים את הפילטרים.

ניקוי הפילטרים

⚠ זהירות! אל תשתמשו במדיח ללא הפילטרים. וודאו שהפילטרים הותקנו בצורה נכונה. התקנה לא נכונה של הפילטרים תביא לתוצאות לא מיטביות של השטיפה ונזק למדיח.

אם הדבר נחוץ, נקו את הפילטרים. פילטרים מלוכלכים מפחיתים את תוצאות השטיפה. למדיח יש שלושה פילטרים:



1. פילטר מחוספס (A)

2. מיקרו-פילטר (B)

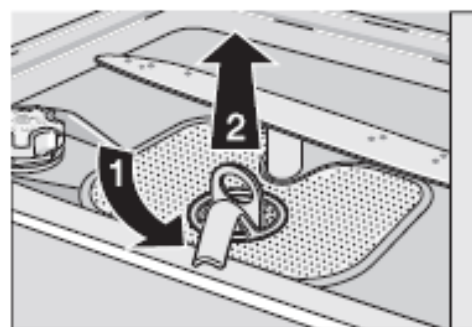
3. פילטר שטוח (C)

בצעו את הפעולות הבאות בכדי לנקות את הפילטרים

1. פתחו את הדלת.

2. הסירו את הסל התחתון.

3. על מנת לשחרר את פילטר המערכת, סובבו את הידית של המיקרו-פילטר (B) בערך כ- $\frac{1}{4}$ סיבוב נגד כיוון השעון.

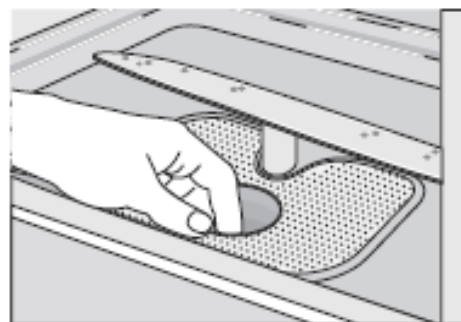


4. הסירו את פילטר המערכת.

5. החזיקו את הפילטר המחוספס (A) בעזרת הידית עם החור.

6. הסירו את הפילטר המחוספס (A) מהמיקרו-פילטר (B).

7. הסירו את הפילטר השטוח (C) מתחתית המכשיר.



8. נקו את הפילטרים מתחת למים זורמים.

9. שימו את הפילטר השטוח (C) בתחתית המכשיר.

10. שימו את הפילטר המחוספס (A) בתוך המיקרו-פילטר (B) ודחפו את הפילטרים ביחד.

11 הכניסו את הפילטרים למקומם.

12. בכדי לנעול את הפילטרים, סובבו את הידית של המיקור-פילטר (B) בכיוון השעון עד שהוא ננעל.

13. התקינו את הסל התחתון.

14. סגרו את הדלת.

במידה והחורים של זרועות הריסוס מתכסים בכלכלוך סמיך, נקו את שאריות הלכלוך בעזרת קיסם.

ניקוי חיצוני

נקו את החלקים החיצוניים של המדיח ואת הפאנל ההפעלה בעזרת בד רך ולח. השתמשו בחומרי ניקוי רגילים לחלוטין, והימנעו משימוש במוצרים משפשפים, שורטים או ממיסים (כגון אצטון וכיו"ב).

אמצעי זהירות כנגד קיפאון

זהירות! אל תתקינו את המדיח במקום שהטמפרטורה בו מתחת ל-0 מעלות. אין אחריות על נזק הנגרם למדיח מקיפאון המים. אם הטמפרטורה צונחת ל-0, רוקנו את המדיח וסגרו את הדלת. נתקו את צינור כניסת המים והוציאו מים מצינור כניסת המים.

תקלות ופתרונות

המדיח אינו מתחיל דבר ואינו מפסיק בזמן פעולה. אם ישנה תקלה בדקו אם אתם יכולים לפתור אותה בעצמכם (אם התקלה פשוטה לטיפול ואינה מצריכה כישורים מיוחדים). במידה ואינכם יכולים לפתור את הבעיה, צרו קשר עם השירות הטכני.

חשוב! כבו את המכשיר לפני שאתם פועלים על-פי ההמלצות בטבלאות למטה.

תקלה	סיבה אפשרית לתקלה ופיתרון
הבהוב מתמשך של נורת התוכנית שפועלת סימנים קוליים הנשמעים מדי פעם הבהוב אחד של נורת ביקורת של "סיום תוכנית" המדיח אינו מתמלא במים	ברז המים חסום או מכוסה באבנית - נקו את ברז המים ברז המים סגור - פתחו את ברז המים הפילטר שבצינור כניסת המים חסום - נקו את הפילטר החיבור של צינור כניסת המים אינו נכון, ככל הנראה כי הצינור מפותל או פחוס - וודאו שהחיבור של צינור כניסת המים נכון
הבהוב מתמשך של נורת התוכנית שפועלת סימנים קוליים הנשמעים מדי פעם שני הבהובים של נורת ביקורת של "סיום תוכנית" הצינור לא ינקז את המים	יש חסימה בניקוז - נקו את הניקוז. החיבור של צינור ניקוז המים אינו נכון, ככל הנראה כי הצינור מפותל או פחוס. - וודאו שהחיבור של צינור ניקוז המים בוצע כהלכה
הבהוב מתמשך של נורת התוכנית שפועלת סימנים קוליים הנשמעים מדי פעם שלושה הבהובים של נורת ביקורת של "סיום תוכנית" התקן האנטי-הצפה פועל	סגרו את ברז המים וצרו קשר עם השירות הטכני
התוכנית שבחרתם אינה מתחילה	דלת המדיח אינה סגורה

<ul style="list-style-type: none"> - סגרו את דלת המדיח כבל החשמל של המכשיר אינו הוכנס לתקע - הכניסו את הכבל לתקע החשמל הפיזז שבארון החשמל קפץ - הרימו את הפיזז חזרה / בדקו שאין תקלה בחשמל 	
---	--

לאחר שאיתרתם את התקלה ופעלתם כפי שהוסבר בטבלה, הפעילו את המכשיר והתוכנית תמשיך מאותה נקודה שבה היא הופסקה. אם התקלה מופיעה פעם נוספת, אנא צרו קשר עם השירות הטכני. הנתונים הבאים יעזרו לכם בדיווח לשירות הטכני, כך שהדיווח יהיה מהיר ונכון:

מודל (MOD) ; מספר מוצר (PNC) ; מספר סידורי (S.N) – הנתונים הללו מופיעים בתווית הנתונים (ראו את התרשים של "הכרת המדיח" בתחילת הוראות השימוש, תווית הנתונים היא פריט מס' 6).

כאשר תוצאות הניקוי אינן משיגות רצון	
<ul style="list-style-type: none"> • תוכנית השטיפה שנבחרה אינה מתאימה לסוג הכלים שבמדיח ולרמת הלכלוך שלהם. • הכנסת הכלים לסלי המדיח לא בוצעה בצורה נכונה, כך שהמים לא מצליחים להגיע לכל חלקי הכלים ולשטוף מהם את הלכלוך. • זרועות הריסוס אינן מסתובבות בחופשיות, ככל הנראה מכיוון שסידור הכלים במדיח מונע זאת מהן. • הפילטרים מלוכלכים או אינם הותקנו כהלכה • כמות חומר הניקוי שבמדיח קטנה מדי או כלל אינה קיימת 	הכלים אינם נקיים
<ul style="list-style-type: none"> • מכל המלח שבמדיח ריק. • מרכז המים מכונן על הרמה הלא מתאימה. • מכסה מכל המלח אינו סגור היטב. 	חלקיקי אבנית על הכלים
<ul style="list-style-type: none"> • המדיח לא השתמש בנוזל ההברקה • התקן נוזל ההברקה ריק 	הכלים רטובים וקשים
<ul style="list-style-type: none"> • הפחיתו את המינון של נוזל ההברקה 	ישנם סימני פסים, כתמים לבנים או כחולים על הזכוכיות והכלים
<ul style="list-style-type: none"> • הגדילו את המינון של נוזל ההברקה • חומר הניקוי יכול להיות העיה 	סימני טיפות מים שהתייבשו על הזכוכיות והכלים

נירוסטון NIROSTON

לקולטי אדים, לתנורים, לכריים, לדלתות הרמה
for STAINLESS STEEL

ספריי מבריק ומגן על נירוסטה

מכיל חומרי הגנה מפני קורוזיה
משאיר שכבת מגן על הנירוסטה



ניגן אהיש באנווי
האשווקו לוצ'רי

Küppersbusch

קופרבוש

smalic

Kelvinator

או באנווה הליו

ניתן להזמין טלפונית אצל היבואן, המשלוח חינם.

03-9381695

או באינטרנט

www.kupper-sale.co.il

ליוואג' -

✓ קולטי אדים

✓ חיפויי קיר

✓ תנורים

✓ כריים

✓ דלתות הרמה למיקרו גל

✓ מקררים

✓ מזיחי כלים אינטגרליים (פנל נירוסטה)

✓ משטחי עבודה מנירוסטה

✓ מיקרוגל עם חזית נירוסטה

קופר יבוא 1992 בע"מ



Kelvinator

kupper

FABER

smalic

Küppersbusch

משווקי