



קופר יבוא 1992 בע"מ ^{בס"ד}

הוראות הפעלה למדיח

Kuppersbusch

IGVE 6610

Kupper



Küppersbusch

משוקי

רח' המלאכה 4 אזור התעשייה החדש ראש העין 48091 טל. 03-9381695 פקס. 03-9381696
4 HAMELACHA ST. NEW INDUSTRIAL AREA ROSH-HAAYIN CODE 48091, TEL. 03-9381695, FAX. 03-9381696

לקוח נכבד

אנו מברכים אותך על שרכשת מכשיר מבית "קופר יבוא".
אנא קרא הוראות אלו כדי שתוכל ליהנות מהמוצר לאורך שנים.

שימו לב:

ההוראות הינן כלליות ויש להתייחס רק למדיח שברשותכם. יכול להיות שכפתור או פונקציה ישונו וישופרו על-ידי היצרן ללא התראה מוקדמת. כמו כן, היצרן שומר לעצמו את הזכות לשפר ולשנות את העיצוב הפנימי של המוצר ללא הודעה מראש.

הוראות בטיחות חשובות קראו את כל ההוראות לפני השימוש

אזהרה- לפני השימוש יש לנקוט בכל צעדי הבטיחות הבאים:

אם פתיל הפינה ניזוק, כדאי להימנע מסכנה. הפחלפתו תעשה אך ורק ע"י טכנאי מוסמך

פצווי מאוז להתקין מייצב מתח ומטן בפקים. אל מנת למנוע פליטה באמצעות פדיוטאליות פליטה אשר אינה מכוסה בתעודת האחריות.

זהירות ובטיחות

קרא בעיון את הוראות ההרכבה והפעלה לפני השימוש הראשון במדיח. שמור חוברת הוראות שימוש זו במקום בטוח. אם וכאשר תמכור את המדיח, אנא העבר גם חוברת זו, יחד עם המדיח. אחריות היצרן והיבואן בטלים אם השימוש במדיח אינו לפי הוראות הפעלה אלה.

- 1- הרחק בזהירות את האריזה מהמדיח.
- 2- במידה והמדיח ניזוק אל תשתמשו בו – קראו לטכני השירות.
- 3- המדיח מיועד לשימוש ביתי בלבד ולפי הוראות אלה בלבד.
- 4- הכנס את המדיח למקומו בהתאם להוראות ההרכבה. שקע החשמל חייב להיות מותאם, לפחות, לצריכה המקסימלית הרשומה על המדיח.
- 5- הארקה חשמלית של המדיח מובטחת רק אם השקע וכל מערכת החשמל של הבית מחוברים להארקה כהלכה.
- 6- אל תשתמש בכבל מאריך (לחשמל).
- 7- תיקון וטיפול במדיח יעשו על ידי טכנאי מוסמך של החברה בלבד.
- 8- לפני כל טיפול או תיקון המדיח יש לנתקו מהחשמל ע"י הוצאת התקע מהשקע, או ע"י ניתוק הנת"ך בלוח החשמל. כמו כן יש לסגור את ברז המים.
- 9- שמור על חומרי הניקוי הרחק מהישג ידם של ילדים. אל תניח לילדים לפתוח ולסגור את המדיח.
- 10- המים במדיח אינם ראויים לשתיה.
- 11- אל תכניס למדיח שום סוג של חומר ממיס מאחר והוא עלול לגרום לפיצוץ.
- 12- בכניסת צינור המים בתוך מתקן הפלסטיק יש שסתום אלקטרוני. אל תחתוך את הצינור ואל תטבול אותו במים.
- 13- משטח השיש או הארון מעל המדיח חייבים להיות ישרים ומחוזקים ליתר חלקי הארון, כדי לשמור את המדיח במצב יציב. כדי לשמור על יציבות המדיח יש להגביהו עד למשטח העבודה.
- 14- אל תשב ואל תעמוד על דלת המדיח כשהיא פתוחה. המדיח עלול ליפול ולהינזק.
- 15- אל תרשה לילדים להפעיל את המדיח או לשחק בו.
- 16- אל תכניס כלי עץ או כלים אחרים בגימור מיוחד למדיח מאחר ופני שטח הכלי עלולים להינזק.
- 17- אל תכניס אבקת ניקוי או נוזל הברקה לתא המלח מאחר והדבר יגרום נזק למערכת ריכוך המים. במקרה כזה האחריות על המדיח בטלה.

חשוב ביותר !

לפני הזמנת טכנאי להרכבה יש לוודא שיש בבית:

1. ברז מים עם הברגה "3/4 אינץ'.
2. נקודת חשמל למדיח. (ללא מאריך וללא מפצל)
3. נקודת ניקוז למים.
4. מלח למדיח כלים.
5. נוזל הברקה למדיח כלים.
6. אבקת הדחה למדיח כלים.

הרכבה

- ❖ המדיח חייב להיות מאוזן (ימין מול שמאל, חזית מול עורף) על ידי הרגליות המתכוונות.
- ❖ חיבור המדיח ייעשה ע"י טכנאי מוסמך של החברה בלבד אחרת האחריות למדיח בטלה.

צינור הניקוז :

- ❖ קפל את צינור הניקוז בקשת.
- ❖ קצה צינור הניקוז צריך להיכנס למתקן הניקוז, או "הסיפון" של הכיור.
- ❖ קוטר צינור הניקוז מהרצפה צריך להיות לפחות 30 מ"מ, כך שיהיה רווח יציאת אויר בחיבור שבין צינור הניקוז של המדיח לבין צינור הניקוז היוצא מהרצפה.

חיבור מים :

- ❖ קוטר צינור המים הנכנסים למדיח מסתיים ב - "3/4 אינץ' - נקבה, לכן הברז צריך להסתיים בהתאמה זכרית לגודל הצינור.
- ❖ לחץ המים צריך להיות בין 0.3 ל - 10 BAR, ולפחות זרימה של 10 ליטר מים בדקה.
- ❖ המדיח חייב להיות מחובר למים קרים בלבד.
- ❖ המדיח מגיע עם צינור כניסה PVC היכול להיות מחובר למים קרים בלבד, וזאת לפי המלצת היצרן. החיבור למים קרים מבטיח את ייבוש הכלים באופן הטוב ביותר.
- ❖ אם מחברים בכל זאת את המדיח למקור מים חמים - אסור לטמפרטורת המים להיות מעל 60 מעלות.
- ❖ במקרה זה יש צורך בהחלפת הצינור ה-PVC לצינור גומי. צינור הגומי יחובר ע"י טכנאי מוסמך של החברה בלבד - וזאת תמורת תשלום.

חיבור חשמל :

- ❖ יש לחבר את המדיח למקור מתח AC 230 - 240 v עם הארקה תקנית בלבד.
- ❖ הנתח חייב להיות לפחות 16 A.

הכנסת כלים למדיח

העיצוב של הסל העליון והסל התחתון מאפשרים להכניס מספר סוגים וגדלים של כלים, כלי חרס כלי מטבח וכו' לשני הסלים. מצב זה מקל על מילוי הכלים במדיח, ניתן למלא את הסל העליון ואחר את הסל התחתון.

תחילה הרחק את שאירות האוכל מהכלים.

כלים אשר ניתן להכיל בהם נוזלים יש להניח הפוך, כלפי מטה.

סדר את הכלים באלכסון כדי שהמים ירדו מהם ולא ישארו עליהם.

הנח כלים גבוהים, דקים, ובעלי קיבולת לנוזלים בחלק האחורי של הסל.

הכלים אמורים להיות מונחים על הסל ולא נשענים זה על זה.

סכו"ם יש להניח במתקן המיועד לסכו"ם. כאשר ידית האחיזה כלפי מטה.

סכו"ם ומצקות הארוכים מדי יש להניח לאורך הסל בשכיבה.

על כלי פלסטיק קלים מאוד יש להשעין כלי כבד כדי למנוע מזרם המים להפוך או להפיל אותם מתוך הסל.

חשוב ביותר :

לפני סגירת דלת המדיח והפעלת המדיח, יש לוודא שזרועות המטרת המים מסתובבות ללא הפרעה של כלי כלשהו.

כלים לא מתאימים למדיח כלים

כלים מעץ או עצם – כולל כלים עם ידיות מחומר זה – אינם מתאימים למדיח. כמו כן כלים עם חלקים מודבקים. חלקים מפלסטיק, נחושת, פח או כלים אשר אינם עמידים בחום. כלים בציפוי גלזורה, עיטורים סינים, אלומיניום או כסף נוטים לדהות ולאבד מצבעם. כמו כן זכוכית קריסטל יכולה להפוך לאטומה אחרי הרבה הדחות.



המלצה – השתדלו לקנות כלים אשר מסומנים על ידי היצרן כעמידים במדיח כלים.

מה לא להכניס למדיח הכלים :

כלים או סכום המלוכלכים עם אפר טבק, שעווה וצבע.

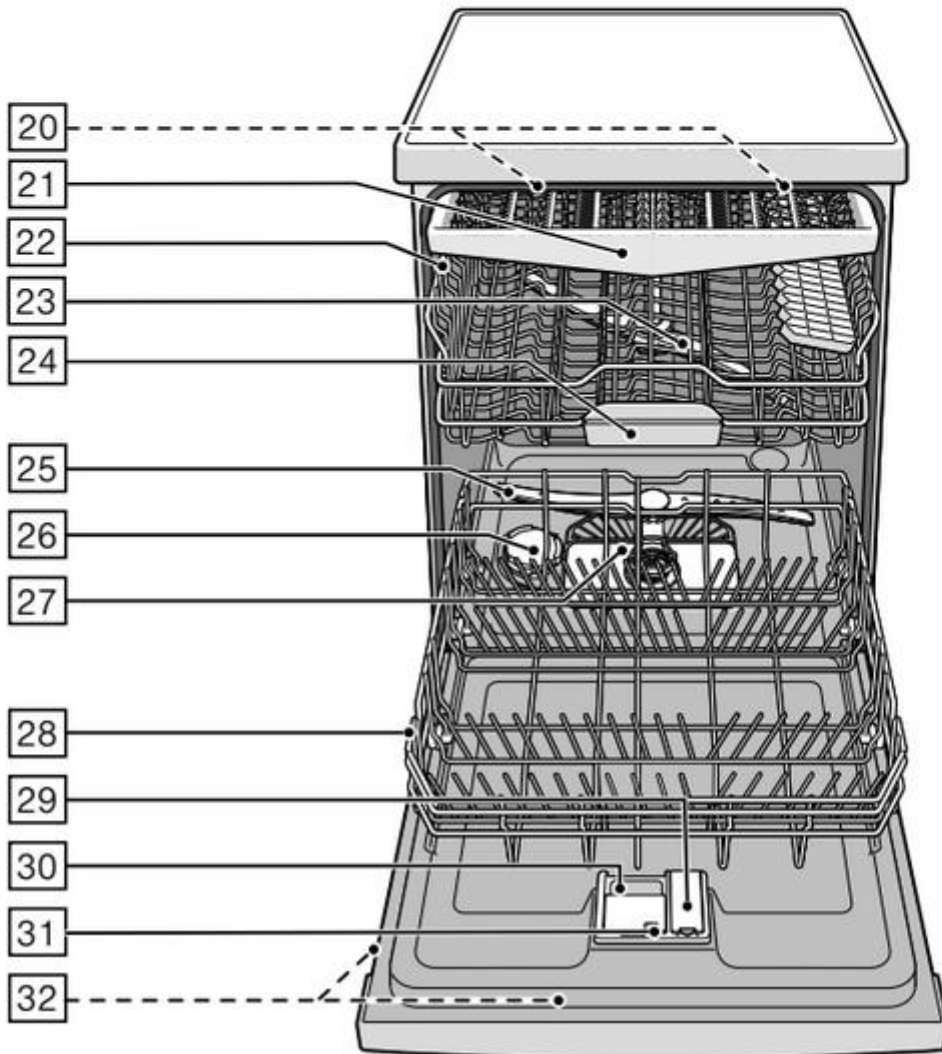
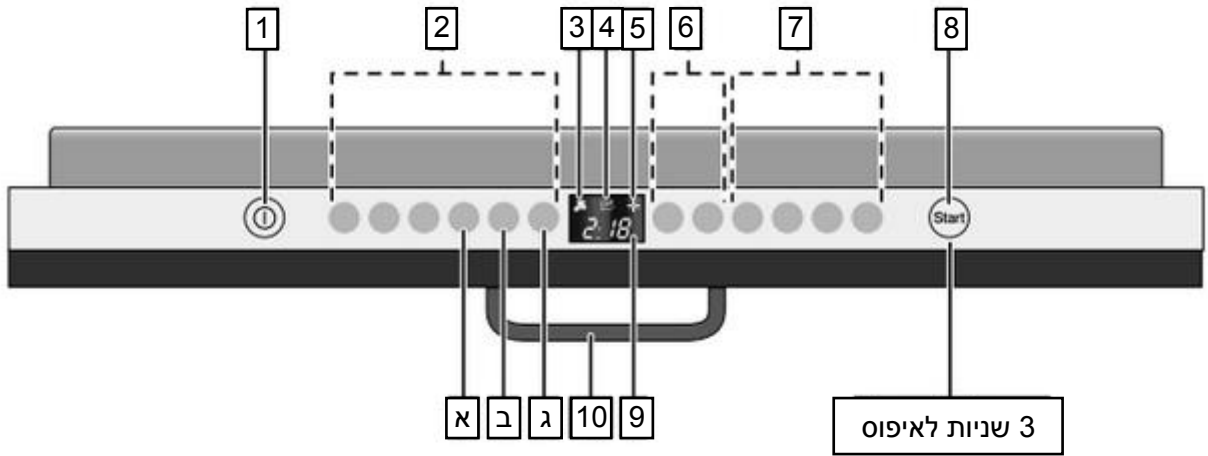
הוצאת הכלים מהמדיח

בסיום תהליך ההדחה פתח את הדלת במקצת והשאר אותה במצב זה למספר דקות. יש לרוקן את הסל התחתון ראשון ואחר כך את הסל העליון, זה מונע טפטוף מים מכלי שתחתיתו כעורה אשר מונח בסל העליון על כלים יבשים בסל התחתון.

אחזקה כללית

בדוק את הפילטר הגס והפילטר העדין, אם יש בתוכם שאריות מזון. שטוף אותם תחת מים זורמים. כאשר מחזירים את הפלטרים למקום יש לבדוק שהפילטר העליון מפלסטיק יושב במקומו וננעל (קליק) בתוך הפילטר הגס, ושהפילטר הגס מונח במקומו. יש לבדוק שהזרוע התחתונה המתיזה מים מונחת במקומה וננעלת בקליק.

הכרת המדיח:



מערכת פתיחת דלת אוטומאטית

לפתיחת הדלת מבלי להשתמש בידית, למכשיר יש מערכת פתיחת דלת אוטומאטית. לחצו על אמצע החלק העליון של הדלת והיא תיפתח.

פאנל ההפעלה

- 1- כפתור ההפעלה והכיבוי
- 2- כפתורי תכנות **
- 3- צג ל"בדיקת אספקת המים"
- 4- מחוון מילוי המלח
- 5- מחוון מילוי חומר הברקה
- 6- תכנות שעון *
- 7- אופציות נוספות **
- 8- כפתור התחלה
- 9- תצוגה דיגיטלית
- 10- פתיחת דלת
- * תלוי בדגם
- ** המספר תלוי בדגם

פנים המכשיר

- 20- תאורה פנימית*
- 21- מבנה לסכום"
- 22- סל עליון
- 23- זרוע התזה עליונה
- 24- הנחת משטחים
- 25- זרוע התזה תחתונה
- 26- מתקן למלח מותאם
- 27- פילטרים
- 28- סל תחתון
- 29- מתקן הברקה
- 30- מקום להנחת חומרי ניקוי
- 31- נעילת חומר הניקוי
- 32- סגירה מדורגת
- * תלוי בדגם

מבט כללי על התפריט

ההגדרות נמצאות בכל פרק בנפרד.

H	עוצמת המים	H:00 - H:07
d	ייבוש מוגבר	d:00 - d:01
r	הברקה	r:00 - r:06
R	מים חמים	R:00 - R:01
b	צליל סיום פעולה	b:00 - b:03
P	ניתוק אוטומאטי	P:00 - P:02
S	תצוגה דיגיטלית בזמן פעולה	S:00 - S:02
C	נעילת ילדים	C:00 - C:01

מערכת לריכוך מים או מלח מותאם

בכדי להבטיח תוצאות ניקוי מוצלחות, המדיח זקוק למים רכים המכילים ריכוז נמוך של סידן. שימוש לא נכון במים עלול ליצור הצטברות של אבנית במיכל.

מי ברז מעל 1.2 ליטר חייבים להיות רכים. ריכוך המים נעשה באמצעות מלח (התחדשות מלח) במערכת ריכוך המים שבמדיח.

ההגדרות וכן הכמות הנדרשת של המלח תלויה במידת הקושי של מי הברז בהם נעשה שימוש (ראו טבלה).

הגדרות

H:00 - H:07 כמות המלח שבאפשרותכם להגדיר הינה בין **H:00** כאשר מוגדר ערך **H:00** אין צורך במלח.

1. בדקו את קשיות מי הברז בהם אתם משתמשים. תוכלו לפנות לחברת המים בכדי לבדוק זאת.
2. הערך הנדרש עבור קשיות המים מצוי בטבלה.
3. פתחו את דלת המדיח.
4. הפעילו את המכשיר באמצעות לחיצה על כפתור ההפעלה והכיבוי (1).

H:0... 5. לחצו על כפתור התכנות (A) ולחצו **התחל** (8) בתצוגה תוכלו לראות **H:0**...

H:04 6. הרפו את שני הכפתורים. כפתור **A** יהבהב והתצוגה הדיגיטלית (9) תציג את הגדרות המפעל **H:04**.

שינוי הגדרות:

1. לחצו על כפתור **A**.

בכל פעם תלחצו על כפתור זה, הערך המוגדר יעלה. כשתגיעו לערך **H:07**, התצוגה תחזור ל **H:00** (כיבוי).

2. לחצו **התחל** (8).

ההגדרות שנבחרו יישמרו בשלב זה.

3. סגרו את דלת המדיח.

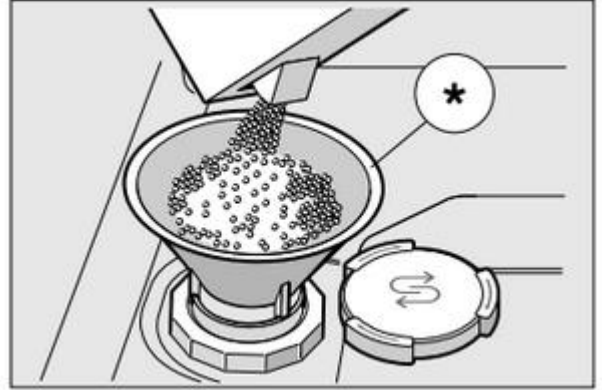
טבלת ריכוך המים

הערך הנדרש במדיח	Mmol/l	טווח קשיות	ערך קשיות המים
H:00	1.1 - 0	רך	8 - 0
H:01	1.4 - 1.2	רך	10 - 9
H:02	1.8 - 1.5	בינוני	12 - 11
H:03	2.1 - 1.9	בינוני	15 - 13
H:04	2.9 - 2.2	קשה	20 - 16
H:05	3.7 - 3.0	קשה	26 - 21
H:06	5.4 - 3.8	קשה	38 - 27
H:07	8.9 - 5.5	קשה	62 - 39

שימוש במלח מותאם

- וודאו לפני הפעלת המכשיר כי קיים מלח במיכל. קיום המלח מבטיח את איכות ההדחה.
1. פתחו את המכסה המוצג במספר **26**.
 2. מלאו את המיכל במים (נדרש רק בהפעלה הראשונה של המכשיר).
 3. הוסיפו מלח המתאים למדיחים (לא מלח שולחן או טבליות מלח). המים יצופו ולאחר מכן ישאבו.

ברגע שמחונן מילוי המלח **(4)** מאיר, הוסיפו עוד מלח.



* תלוי בדגם

שימוש בחומרי ניקוי המכילים מלח

במידה ואתם משתמשים בחומרי ניקוי המכילים מלח, המלח יכול להתאים רק למים ברמת קושי של 21 מעלות (שורה 6 בטבלת ריכוך המים). אם רמת הקושי של המים גבוהה מ-21 מעלות, עליכם להשתמש במלח מיוחד, נפרד, (לא בתוך טבלית הניקיון).

כיבוי מחונן מילוי המלח או מערכת ריכוך המים

במידה ואין לכם צורך במחונן מילוי המלח **(4)**, לדוגמא כאשר אתם בוחרים להשתמש בחומרי ניקוי המכילים מלח, באפשרותכם לכבות אותו.

- המשך כפי שתואר ב"התאמה למערכת ריכוך המים". שנו את הערך ל **H:00**. מערכת ריכוך המים ומחונן מילוי המלח יכבו.

אזהרה! אין למלא את מתקן המלח בחומר ניקוי. פעולה זו תהרוס את מערכת ריכוך המים.

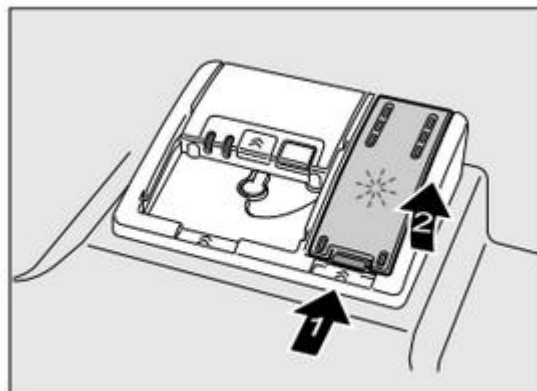
הברקה

ברגע שמחונן הברקה מצביע על **5** תוכלו לדעת שנותרו שאריות של חומר הברקה, מלאו מחדש את המיכלים.

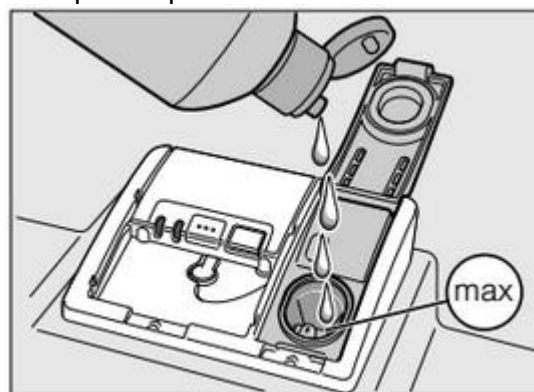
חומר הברקה דרוש על מנת להבטיח את הסרת הכתמים מהכלים וניקוי הזכוכית. השתמשו רק בחומרי הברקה המיועדים למדיחים ביתיים.

שימוש בחומרים המכילים חומרי הברקה וחומרי ניקיון מתאימים למים ברמת קושי של עד 21 מעלות(שורה 7 בטבלת ריכוך המים). אם רמת הקושי של המים מעל 21 מעלות, תיאלצו להשתמש בחומרי הברקה נפרד.

1. פתחו את מתקן ההברקה (29) על ידי לחיצה והרמה של המכסה.



2. שפכו בעדינות את חומר ההברקה עד לקו המציין את המקסימום.



3. סגרו את המכסה עד שישמע קליק המאשר את הסגירה.

4. בכדי למנוע יצירת קצף במהלך ניקוי הכלים, נקו את שאריות חומר ההברקה שיש מחוץ למיכל.

הגדרת כמות חומר ההברקה

כמות חומר ההברקה האפשרית נעה בין 0:00 ל- 0:06. בכדי להגיע לתוצאות ניקוי טובה- הגדירו את הכמות ל- 0:05 (הכמות המוגדרת עם ייצור המכשיר).

שנו את ההגדרות רק אם תוצאות הניקוי אינן טובות דיו ונתרים כתמים על הכלים.

1. פתחו את דלת המדיח.

2. הפעילו את המדיח באמצעות לחיצה על כפתור [1].

3. לחצו והחזיקו את כפתור התכנות [A] ולחצו **התחל** [8] עד שמופיע 0:04 על הצג.

4. שחררו את שני הכפתורים. כפתור [A] יהבהב והתצוגה במספר [9] תציג את הגדרות הייצור של המכשיר. 0:04

5. לחצו על כפתור התכנות [A] עד שהגדרות הייצור (0:05) יופיע בתצוגה במספר [9].

לשינוי ההגדרות

1. לחצו על כפתור [ג].

בכל פעם תלחצו על כפתור זה, הערך המוגדר יעלה. כשתגיעו לערך 0:06, התצוגה תחזור ל 0:00 (כיבוי).

2. לחצו **התחל** [8].

ההגדרות שנבחרו יישמרו בשלב זה.

3. סגרו את דלת המדיח.

כיבוי מכון חומר ההברקה

אם אין צורך במחונן חומר ההברקה (5) לדוגמא בזמן שימוש בחומר ניקוי המכיל חומר הברקה, באפשרותכם לכבות אותו.

- המשיכו כפי שמתואר ב "כמות חומר ההברקה" והגדירו את הערך ל 0:00.
- מחונן חומר ההברקה (5) יכבה.

לא מתאימים

- סכו"ם וכלים העשויים מעץ.
 - כוסות דקורטיביות עדינות מעבודת יד. העיטורים אינם עמידים בפני המדיח.
 - כלים העשויים פלסטיק לא עמידים בחום אליו מגיע המדיח.
 - כלי נחושת ובדיל.
 - כלים עליהם עלולים להימצא אפר, שעווה, סיכה גריז או דיו.
- צבעם של כלים העשויים אלומיניום וכסף עלול להשתנות במהלך שטיפה. לטוגים מסוימים של זכוכית (חפצי זכוכית קריסטל לדוגמה) עלולים להיווצר כתמים לבנים לאחר מחזורי שטיפה רבים.

נזקי שימוש בזכוכית

סיבות:

- סוגים מסוימים של זכוכית ותהליך ייצור הזכוכית.
- השילוב יחד עם החומרים הכימיים שמכילים חומרי הניקוי.
- טמפרטורת המים בתהליך השטיפה.

המלצות:

- השתמשו בזכוכיות ופורצלן אשר מותאמים לשטיפות במדיחי כלים.
- השתמשו בחומרי ניקוי השומרים על הכלים.
- הוציאו את הכלים מהמדיח מיד לאחר השטיפה.

חומרי ניקוי

באפשרותכם להשתמש בחומרי ניקוי בצורת נוזל או אבקה המיועדים למדיחים, חשוב לא להשתמש בנוזל ניקוי כלים. המינון של חומר הניקוי יכול להיות מותאם לפי השימוש באבקה או נוזל על פי רמת לכלוך. טבליות מכילות כמות חומרים פעילים מספקת לכל משימות הניקוי. מודרני, חזק חומרי ניקוי חדשים מכילים בעיקר פוספט ואנזימים, הפוספט נקשר למולקולות מים. האנזימים מפרקים את העמילן ומפרקים את החלבונים. קיימים פחות חומרי ניקוי נטולי פוספט, אלה הקיימים חלשים יותר ודורשים מינון גבוה יותר. בכדי להסיר כתמי צבע רצוי להשתמש בחומרי הלבנה.

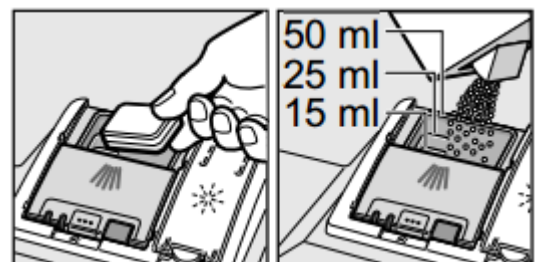
שימו לב

כדי להבטיח תוצאת שטיפה טובה, הקפידו לפעול בהתאם להוראות שעל גבי אריזת חומרי הניקוי! אם יש לך שאלות נוספות, אנו ממליצים לפנות לקו הסיוע של יצרני חומרי הניקוי.

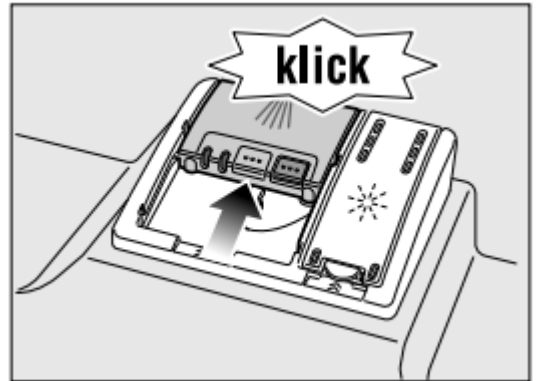
⚠ אזהרה - קראו את הוראות הבטיחות והשימוש שעל גבי אריזת חומרי הניקוי עבור שטיפת כלים.

הוספת חומרי ניקוי

1. אם מיכל חומר הניקוי (30) סגור, לחצו על המנעול (31) לפתיחתו. שפכו חומר ניקוי למיכל היבש (30) (הכניסו כמות לא גדושה של חומר). מינון: ראו הוראות יצרן על גבי האריזה. הסימנים במיכל (30) יעזרו לכם לשים את כמות חומר הניקוי המתאימה. לרוב, הכמות המתאימה ללכלוך רגיל ולא מוגזם תהיה 20 ml - 25 ml. אם אתם משתמשים בטבליות, מומלץ להשתמש בטבלית אחת.



2. סגרו את מכסה המיכל על ידי החלקתו כלפי מעלה עד שהלחץ משתחרר.



מכסה המיכל נפתח באופן אוטומטי לפי הגדרתכם את פעולת המדיח. חומר הניקוי מתפזר במכשיר ומתמוסס, הטבלית נופלת למשטח איסוף הטבלית ומתוססת שם.

המלצה

אם הלכלוך על הכלים איננו משמעותי, השתמשו בכמות קטנה יותר של חומר ניקוי מהרגיל. חומרי ניקוי ומוצרים נוספים תוכלו לרכוש באתר האינטרנט שלנו או דרך שירות הלקוחות (ראו עמוד הקודם).

חומרי ניקוי משולבים

מלבד חומרי ניקוי רגילים (בודדים), ישנם מוצרים מסוימים המכילים מספר סוגים של חומרי ניקוי. מוצרים אלה מכילים חומרי ניקוי, חומרי הברקה ותחליפי מלח (3 ב-1) ובנוסף, כתלות בשילוב (4 ב-1, 5 וכדומה), חומרים נוספים כדוגמת הגנה על זכוכית, חומרים מונעי כתמים.

עליכם להגיד את המדיח בהתאם לחומרים המשולבים בהם אתם משתמשים, חשוב להקפיד על קושי מים של 21 מעלות (שורה 5 בטבלת קושי המים). רמה גבוהה מזו דורשת הוספת מלח וחומר הברקה. כל עוד אתם משתמשים בחומרים משולבים תכנית השטיפה תהיה מותאמת באופן אוטומטי כדי להבטיח את תוצאות הניקוי הטובות ביותר.

⚠ אזהרה - אין למקם כלים קטנים במשטח איסוף טבלית הניקוי [24]. פעולה זו תמנע את התמוססות הטבלית.

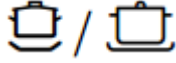


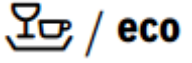
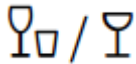
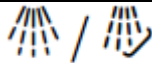
⚠ אזהרה - אם ברצונכם להוסיף כלים נוספים כאשר המדיח כבר התחיל את פעולתו, אל תשמשו במשטח איסוף טבלית הניקוי כידית עבור המגש העליון, ייתכן והטבלית כבר הגיעה לשם ואתם תגעו בטבלית שחלקה התמוסס.

שימו לב

- תוכלו להגיע תוצאות הניקוי הטובות ביותר אם תשמשו בחומרי ניקוי בודדים (לא משולבים) ותוסיפו מלחים וחומרי הברקה בנפרד.
- אם תוכנית הפעלה של המדיח קצרה מדי, ייתכן והטבלית לא תספיק לנקות כראוי את הכלים ויהיו על הכלים שאריות מהטבלית שלא הספיקו להתמוסס. מומלץ להשתמש באבקה כחומר ניקוי עבור תוכניות הפעלה קצרות במיוחד.
- בתוכנית הפעלה מוגברת (בחלק מהדגמים) נדרשת טבלית אחת בלבד. בשימוש באבקה תוכלו גם לנקות את חלקה הפנימי של דלת המדיח.
- גם אם מחוון חומר הברקה או תוספת המלח מאיר, תוכנית הברקה תהיה מותאמת לעבוד בשילוב עם חומר הניקוי.
- במידה ואתם משתמשים עם חומרי ניקוי במסיסים במים: החזיקו את כיסוי המכל של חומרי הניקוי כשידכם יבשות והשתמשו בחומרי ניקוי יבשים בלבד, אחרת חומר הניקוי עשוי להידבק.
- במידה ואתם מחליטים לא להשתמש יותר בחומרי ניקוי משולבים, וודאו כי מערכת ריכוך המים וכמות חומר הברקה מתאימים.



כלל האפשרויות לתכנות המדיח מוצגות בדף זה. תוכניות ההפעלה המתאימות והפעולות הנחוצות עבור כל תוכנית יימצאו בטבלה הבאה.

סוג הכלי	אופן הלכלוך	תוכנה	אפשרויות נוספות	סדר הפעולות
סירים, מחבתות, כלים שאינם רגישים וסכו"ם	לכלוכים דביקים, שרופים, שרידי מזון המכילים עמילן או חלבון	 מואץ-70 מעלות	הכל	שטיפה ראשונית ניקוי ב-70 מעלות שטיפה נוספת ניקוי ב-65 מעלות ייבוש
		 אוטומאטי 45-65 מעלות	הכל	ניקוי בהתאם להוראות המחוונים
		 אוטומאטי 45-65 מעלות	הכל	ניקוי בהתאם להוראות המחוונים
כלים מעורבים וסכו"ם	לכלוכים לחים, שרידי מזון רגילים	 50 Eco מעלות	הכל	שטיפה ראשונית ניקוי ב-50 מעלות שטיפה נוספת ניקוי ב-65 מעלות ייבוש
כלים רגישים, סכו"ם, פלסטיק וזכוכיות שאינם עמידים בטמפ' גבוהות	לכלוכים מעט דביקים, שאריות מזון שטרם התייבשו על הכלים	 זכוכית 40 מעלות	אזור אינטנסיבי שטיפה מוגברת/ מהירות מושלמת (מהירויות שונות) מדיח מלא למחצה ייבוש מוגבר	שטיפה ראשונית ניקוי ב-40 מעלות שטיפה נוספת ניקוי ב-60 מעלות ייבוש
כלים מעורבים וסכו"ם		מהירות מואצת 20 דקות	ייבוש מוגבר	ניקוי ב-50-60 מעלות ניקוי ב-55-65 מעלות
כל סוגי הכלים	שטיפה קרה, סוגים רבים של לכלוכים	 שטיפה ראשונית	אין	שטיפה ראשונית

בחירת תוכנת הפעלה

באפשרותכם לבחור בתוכנית ההפעלה המתאימה לכם לפי סוגי הכלים ואופן הלכלוך.

מהירות טורבו 20 דקות – במיוחד בתכנית שטיפה מהירה הכוללת חימום חד פעמי מראש

* תלוי בדגם

המדיח יתחמם פעם אחת (למשך כ-25 דקות), ולאחר מכן יהיה מוכן למילוי ומספר מחזורי הדחה (כ-20 דקות כל אחד) יתבצעו.

הערה

טבליות מדיח אינן מתאימות לתכנית זו, מכיוון שחומר הניקוי בטבלית אינו מתמוסס בזמן קצר כל כך. לכן תמיד השתמשו באבקות מדיח ו-ודאו שמתקני המלח והשטיפה מלאים ומכוונים לערך הנכון (ראו סעיפים "מערכת ריכוך המים" ו"סיוע בשטיפה").

אנא קראו את ההוראות היטב, מכיוון שתכנית זו שונה מתכניות אחרות:

1. פתחו את הדלת.
2. לחצו על כפתור ההפעלה/כיבוי (1).
3. בחרו את תכנית TurboSpeed 20 min (מהירות טורבו 20 דקות). האות H תופיע על הצג (9) (H – שלב חימום).
4. לחצו על כפתור התחלה (8).
5. סגרו את הדלת.
6. שלב החימום של המדיח הריק יחל. נקודת אור * או H* תיראה על הרצפה. אם תמלאו את המדיח לפני שלב החימום, משך זמן החימום מראש יתארך מעבר ל-25 דקות.
7. ברגע שהנקודה * תהבהב על הרצפה או ש-L* תופיע (L – מילוי), פתחו את המדיח. האות L תהבהב על הצג (9). **אזהרה!** פנים המדיח חם!
8. הכניסו כלים למדיח והתחילו את שלב השטיפה בלחיצה על כפתור התחלה (8).
9. בסיום שלב השטיפה, נקודת האור * תהבהב על הרצפה או * → יופיעו והזמזום יופעל.
10. פתחו את הדלת.
11. 0:00 יופיע על הצג. הוציאו את הכלים. זמן קצר לאחר מכן ה-L תהבהב שוב על הצג. **אזהרה!** הכלים חמים ורגישים לזעזוע!
12. אם יידרשו מחזורי הדחה נוספים, הכניסו את הכלים הבאים למדיח, לחצו על כפתור התחלה (8) וסגרו את הדלת.
13. אם אין צורך בעוד מחזורי הדחה, כבו את המדיח בלחיצה על כפתור הפעלה/כיבוי (1) וסגרו את הדלת.

אפשרויות נוספות

* תלוי בדגם המדיח.

אפשרויות נוספות ניתנות לכיוון באמצעות הכפתורים (7) שעל פאנל ההפעלה.



* שטיפה מהירה

הפונקציה מאפשרת להפחית זמן ההפעלה בכ-20 עד 50 אחוזים, תלוי בתכנית ההדחה שבחרתם. השינוי בזמן ההפעלה מוצג על הצג הדיגיטלי (9). בכדי להשיג תוצאות ניקוי אופטימליות בזמן קצר, כמות המים והאנרגיה מוגדלות בתכנית.



* חצי מילוי

אם ברצונכם להדיח כמות מצומצמת של כלים, ניתן להפעיל את תכנית "חצי מילוי". זה יחסוך במים, אנרגיה וזמן. מומלץ לשים כמות מעט קטנה יותר של חומר ניקוי במתקן מאשר כמות של הדחה מלאה.



* היגינה

בתכנית זו הטמפרטורה עולה במהלך הניקוי. הדבר מגביר את רמת ההיגינה. אפשרות זו אידיאלית לכלים כמו קרשי חיתוך ובקבוקי תינוקות.



* אזור אינטנסיבי

תכנית מושלמת למילוי סוגי כלים שונים. ניתן לשטוף סירים ומחבתות מלוכלכים מאוד בסל התחתון בשילוב עם כלים מלוכלכים ברמה סטנדרטית בסל העליון. לחץ המתיז בסל התחתון מוגבר. טמפרטורת השטיפה מוגברת מעט.



* ייבוש נוסף

בתכנית זו הטמפרטורה מוגברת בשטיפה הסופית ושלב ייבוש ארוך יותר מבטיח שכלי פלסטיק יתייבשו טוב יותר. רמת האנרגיה מוגברת מעט בתכנית זו.

הפעלת המדיח

מידע על תכנית

מידע על התכנית (רמות הצריכת האנרגיה) ניתן למצוא בתקציר ההוראות. הן מתייחסות לתנאים רגילים וכשרמת קשיות המים מכוונת ל – H:04. יש גורמים משפיעים נוספים על צריכת האנרגיה, כמו טמפרטורת המים שעלולים לגרום לסטייה.

חיישן מים

* תלוי בדגם

חיישן המים הינו מכשיר מדידה אופטי (מכשול קטן) שמודד את עכירות המים השוטפים. חיישן המים נמצא בשימוש בהתאם לתכנית. אם החיישן פעיל, מים "נקיים" לשטיפה ניתנים להעברה לשטיפה הבאה וצריכת המים ניתנת להפחתה של כ-3 עד 6 ליטרים. אם העכירות גדולה יותר, המים מתייבשים ומוחלפים במים חדשים. בתכניות האוטומטיות, ניתן לכוון את הטמפרטורות ואת זמן ההפעלה לפי רמת הלכלוך.

פתיחת הדלתות

לפתיחת הדלת, לחצו על החלק האמצעי-עליון של הדלת. המדיח ייפתח אוטומטית. במקרה שהפעלתם את נעילת הבטיחות, לחצו פעמיים ברצף מהיר בחלק האמצעי-עליון של הדלת.

נעילת בטיחות

המדיח מציע נעילת בטיחות להגנה על ילדים. הנעילה מיועדת למנוע שימוש מזיק של ילדים במדיח. כאשר הנעילה מופעלת, קשה לפתוח את הדלת.

1. פתחו את הדלת.
2. לחצו על כפתור ההפעלה/כיבוי (1).
3. השאירו לחוץ את כפתור A ולחצו על כפתור התחלה (8) עד שעל הצג הדיגיטלי יופיע H:0...
4. שחררו את שני הכפתורים. תאורת ה-LED של כפתור A תהבהב ועל הצג הדיגיטלי (9) תופיע ברירת המחדל H:04.
5. לחצו על כפתור תכנית A עד שהערך c:00 יופיע על הצג הדיגיטלי (9).

לשינוי ההגדרות

1. לחצו על כפתור C כדי להפעיל את נעילת הבטיחות c:01 או לכבות אותה c:00.
2. לחצו על כפתור התחלה (8). הגדרות ששיניתם נשמרו.
3. סגרו את הדלת.

הפעלת המדיח

1. פתחו את הברז עד הסוף.
2. פתחו את דלת המדיח.
3. לחצו על כפתור ההפעלה/כיבוי (1). תצוגת תכנית ה- Eco 50° תהבהב. התכנית תהיה כברירת המחדל במקרה שלא נלחץ אף כפתור של תכנית אחרת (2). משך זמן הפעולה הצפוי יהבהב על הצג הדיגיטלי (9).
4. לחצו על כפתור התחלה (8).
5. סגרו את הדלת.

התכנית תחל לפעול.

- לשימוש ידידותי לסביבה של המדיח:

מסיבות אקולוגיות, תכנית ה- Eco 50° הינה ברירת המחדל של המדיח בתחילת כל הפעלה. התכנית חסכונית במשאבים ובכסף.

תכנית ה- Eco 50° ידידותית לסביבה במיוחד.

תכנית טורבו למשך 20 דקות:

כאשר לחצתם על כפתור התחלה (8) בפעם הראשונה, שלב החימום (כ-25 דקות, ללא קשר למצב ההתחלתי) של המדיח יחל. לאחר שפתחתם את המדיח ומילאתם אותו, לחצו על כפתור הפעלה (8). שלב השטיפה (20 דקות) יחל כאשר דלת המדיח תיסגר.



תצוגה אופטית בעת הפעלת התכנית *

* תלוי בדגם.

כאשר התכנית בפעולה, תצוגה אופטית תיראה על הרצפה מתחת לדלת המדיח. אם פאנל הבסיס משוך קדימה או שהמדיח מותקן בגובה העיניים עם חזית מרוהטת שטוחה, לא ניתן יהיה לראות את התצוגה.

הגדרות אפשריות של התצוגה האופטית:

5:00 - התצוגה כבויה

5:01 – התכנית, תכנות טיימר, הזמן שנשאר, סיום תכנית ואם יש צורך גם רמת מים נמוכה יופיעו בתצוגה.  בפעולה.
5:02 - כמו 5:01. מידע נוסף על התכנית יוצג, לדוגמה הסמל לחצי מילוי $\frac{1}{2}$ או מערכת הגנה על זכוכית  בפעולה.
5:01 – ערך ההגדרה במפעל – ברירת מחדל.

לשינוי ההגדרות:

1. פתחו את הדלת.
2. לחצו על כפתור ההפעלה/כיבוי (1).
3. השאירו לחוץ את כפתור A ולחצו על כפתור התחלה (8) עד ש- H:0.... יופיע על הצג הדיגיטלי.
4. שחררו את שני הכפתורים. התצוגה המוארת של A תהבהב.
5. השאירו לחוץ את כפתור A עד שהערך הקודם שהוגדר, לדוגמה 5:01, יופיע על הצג (9) 5:0... (לתצוגה האופטית).
6. השאירו לחוץ את כפתור C עד שהערך הדרוש, לדוגמה 5:02, יופיע על הצג (9).
7. לחצו כל כפתור התחלה (8).
- הערך שהוגדר נשמר.
8. סגרו את דלת המדיח.

הדברים הבאים חלים על תכנית טורבו 20 דקות (TurboSpeed 20 min.):

במהלך שלב החימום, נקודת האור * או H * (H – שלב החימום) תואר על הרצפה. בסיום שלב החימום נקודת האור * או L (L – מילוי) תהבהב, כדי לסמן שניתן לפתוח את המדיח ולמלא אותו.

תצוגת שארית הזמן

כאשר בחרתם תכנית, זמן הפעולה של התכנית מופיע על הצג הדיגיטלי (9). כאשר התכנית החלה, שארית הזמן עד לסיום התכנית מוארת מהצג על הרצפה (רק להגדרות 5:01 ו-5:02).
זמן הפעולה נקבע במהלך התכנית ע"י טמפרטורת המים, כמות הכלים כמו גם רמת הלכלוך, והוא עשוי להשתנות (תלוי בתכנית שנבחרה).

*** תכנות הטיימר**

* תלוי בדגם.

ניתן לעכב את תחילת התכנית בקפיצות של שעה, בין שעה ל-24 שעות.

1. פתחו את הדלת.
 2. לחצו על כפתור הפעלה/כיבוי (1).
 3. לחצו על כפתור + (6) עד שעל הצג יופיע h:01
 4. לחצו על כפתור + או – (6) עד שהזמן המוצג יתאים לדרישותיכם.
 5. לחצו על כפתור התחלה (8), תכנות הטיימר יופעל.
 6. למחיקת תכנות הטיימר, לחצו על כפתור + או – עד ש-h:00 יופיע על הצג הדיגיטלי.
- ניתן לשנות את בחירת התכנית בכל זמן עד שהתכנית תחל. לאחר מכן, סגרו את דלת המדיח.

סיום התכנית

סיום התכנית → / 0:00 יופיע מהצג על הרצפה – בהנחה שהתצוגה האופטית פועלת ונראית.
סיום התכנית תלווה בצפוף. הפונקציה הזו ניתנת לשינוי כך:

1. פתחו את הדלת.
2. לחצו על כפתור הפעלה/כיבוי (1).
3. השאירו לחוץ את כפתור A (8) עד ש- H:0... יופיע על הצג הדיגיטלי.
4. שחררו את שני הכפתורים. תצוגת ה-LED של A תהבהב ועל הצג תופיע הגדרת ברירת המחדל H:04.
5. לחצו על כפתור תכנית A שהגדרה b:02 תופיע על הצג.

לשינוי ההגדרה:

1. לחצו על כפתור תכנית C. בכל פעם שתלחצו על כפתור זה, הערך המוגדר יעלה רמה אחת. כאשר תגיעו לערך b:03, הוא יקפוץ חזרה בצג ל- b:00 (כבוי).
2. לחצו על כפתור התחלה (8). הערך המוגדר יישמר.
3. סגרו את הדלת.

הדברים הבאים חלים על תכנית טורבו 20 דקות (TurboSpeed 20 min.):

התכנית הסתיימה, במקרה שלא תרצו להפעיל מחזור הדחה נוסף, לאחר שנקודת האור * או → / * 0:00 יפסיק להבהב על הרצפה ותכבו את המדיח באמצעות לחיצה על כפתור הפעלה/כיבוי (1).

הערות

- תלוי בהגדרת "כיבוי אוטומטי בסיום תכנית או תאורה פנימית", תצוגה אופטית לא נראית או נראית לזמן קצר בלבד.
- כאשר ייבוש "אקו" מופעל, סיום התכנית לא מלווה בצפוף.

כיבוי אוטומטי לאחר סיום תכנית או תאורה פנימית *

* תלוי בסוג הדגם.

לצורך חיסכון באנרגיה, המדיח יכול להיכבות דקה אחת או 120 דקות לאחר סיום התכנית.
ניתן להגדיר זאת מ- P:00 עד P:02.

P:00 המדיח לא נכבה אוטומטית.

התאורה הפנימית (20) נדלקת כאשר הדלת נפתחת, ללא קשר להפעלת/כיבוי כפתור הפעלה/כיבוי (1). כאשר הדלת סגורה, התאורה כבויה. אם הדלת פתוחה למשך יותר מ-60 דקות, התאורה נכבית אוטומטית. התאורה הפנימית נדלקת רק כאשר הבחירה P:00 הוגדרה.

P:01 המדיח נכבה לאחר דקה אחת.

P:02 המדיח נכבה לאחר 120 דקות.

1. פתחו את הדלת.
2. לחצו על כפתור הפעלה/כיבוי (1).
3. השאירו לחוץ את כפתור A ולחצו על כפתור התחלה (8) עד ש H:0... יופיע על הצג הדיגיטלי.
4. שחררו את שני הכפתורים. תאורת ה-LED של כפתור A תהבהב והצג יראה את הגדרת ברירת המחדל H:04.
5. השאירו לחוץ את כפתור A עד שהגדרה P:0... תופיע על הצג.

לשינוי ההגדרה:

1. לחצו על כפתור תכנית C. בכל פעם שתלחצו על כפתור זה, הערך המוגדר יעלה רמה אחת. כאשר תגיעו לערך P:02, הוא יקפוץ חזרה בצג ל- P:00.
2. לחצו על כפתור התחלה (8). הערך המוגדר יישמר.
3. סגרו את הדלת.

כיבוי המדיח

זמן קצר מרגע סיום התכנית:

1. פתחו את הדלת.
2. לחצו על כפתור הפעלה/כיבוי (1).
3. סגרו את הברז כניסת המים.
4. הוציאו את הכלים מהמדיח לאחר שהתקררו.

על פונקציית ייבוש-אקו:

כאשר ייבוש-אקו מופעל בתכנית Eco 50°, הדלת נפתחת אוטומטית מרגע סיום התכנית. הדבר מבטיח את תוצאת הייבוש הטובה ביותר. כמויות נמוכות של אדים עשויות להיווצר. **אם אתם מתקינים את המדיח מתחת למשטח עבודה, התאימו את נעילת האידי שמופקת לכם*** (פעלו לפי הליכי הוראות ההתקנה). נעילת האידי מגינה על ריהוט ומשטחי עבודה רגישים לאדים מנזק שנגרם ע"י אדי מים.

לפני פתיחת המדיח, השאירו אותו להתקרר למשך זמן מה בתכניות שנשארו כאשר התכנית מסתיימת. במקרה של תכנית טורבו 20 דקות, כבו את המדיח אם לא נשארו עוד הדחות.

* תלוי בדגם

עצירת התכנית

1. פתחו את הדלת.
2. כבו את המדיח בלחיצה על כפתור הפעלה/כיבוי (1). נורות ה-LED ייכבו. התכנית נשמרה. אם הדלת נפתחת למדיח שבו יש חיבור מים חמים או שהוא עצמו מחומם, השאירו את הדלת פתוחה לרווחה למשך מספר דקות ולאחר מכן סגרו אותה. אחרת, התרחבות (לחץ) עלולה לגרום לדלת להיפתח כקפיץ, או למים להיגמר במדיח.
3. להמשיך התכנית אותה עצרתם, לחצו שוב על כפתור הפעלה/כיבוי (1).
4. סגרו את הדלת.

ביטול התכנית (אתחול)

1. פתחו את הדלת.
2. לחצו על כפתור התחלה (8) למשך כ-3 שניות. על הצג המספרי יופיע 0:01.
3. סגרו את הדלת. רצף התכנית נמשך כדקה אחת. על הצג הדיגיטלי (9) יופיע 0:00.
4. פתחו את הדלת.
5. כבו בלחיצה על כפתור הפעלה/כיבוי (1).
6. סגרו את הדלת.

שינוי התכנית

כאשר כפתור התחלה (8) יילחץ, התכנית לא תהיה ניתנת לשינוי. הדרך היחידה לשינוי התכנית מרגע זה תהיה ביטול התכנית (אתחול).

ייבוש מהיר

השטיפה הסופית משתמשת בטמפרטורה גבוהה יותר, אשר משפרת את תוצאת הייבוש. זמן הפעלה עשוי להתארך מעט (זהירות במקרה של כלים עדינים).

1. פתחו את הדלת.
2. לחצו על כפתור הפעלה/כיבוי (1).
3. השאירו לחוץ את כפתור A ולחצו על כפתור התחלה (8) עד שעל הצג הדיגיטלי יופיע H:0....
4. שחררו את שני הכפתורים. נורות ה-LED של כפתור A יבהבו, והצג הדיגיטלי (9) יראה את ברירת המחדל H:04.
5. לחצו על כפתור תכנית A עד שערך ברירת המחדל d:00 יופיע על הצג הדיגיטלי (9).

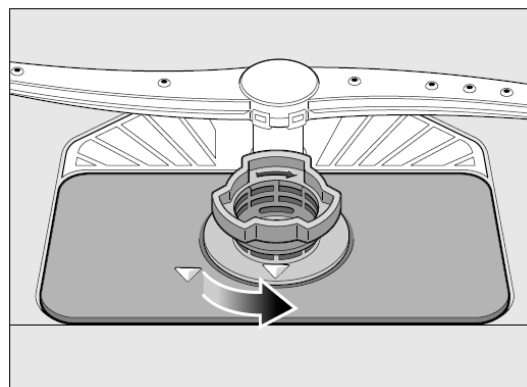
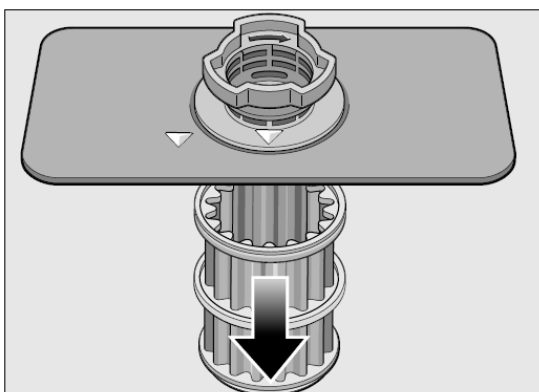
לשינוי ההגדרות:

1. לחצו על כפתור C כדי להפעיל את הייבוש המהיר d:01 או d:00 כדי לכבות אותו.
2. לחצו על כפתור התחלה (8). הערך המוגדר יישמר.
3. סגרו את הדלת.

מסננים

המסננים מרחיקים חפצים גדולים זרים שבתוך המים מהמשאבה. חפצים אלו עלולים לסתום את המשאבה מפעם לפעם. מערכת הסינון מורכבת ממסנן עבה, מסנן שטוח דק ומסנן זעיר.

1. לאחר כל מחזור שטיפה, בדקו שאריות במסנן.
2. התירו בוכנת מסנן כמו באיור שמתחת, והוציאו את מערכת הסינון.

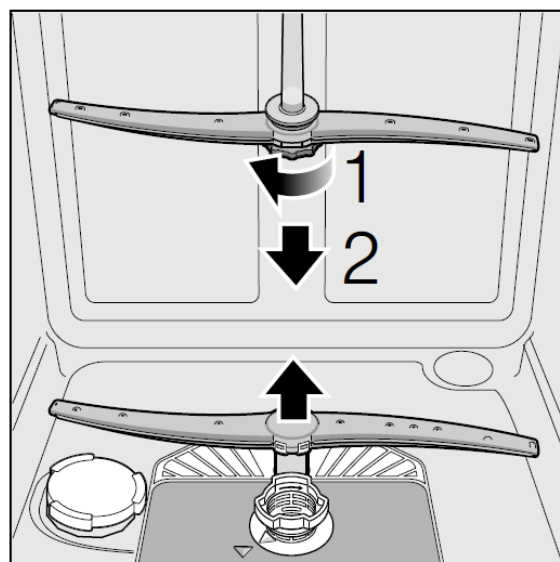


3. הסירו את כל השאריות ונקו את המסננים תחת מים נקיים.
4. הכניסו מחדש את מערכת הסינון בסדר הפוך וודאו שסימני החצים מנוגדים אחד לשני לאחר סגירת מערכת הסינון.

זרועות התזה

אבנית ומזהמים במי השטיפה עלולים את לסתום את הפתחים והחרירים של זרועות ההתזה (23) ו-(25).

1. בדקו שהפתחים של זרועות ההתזה אינם חסומים.
2. התירו את זרוע ההתזה העליונה (23) בכיוון החצים שבאיור למטה.
3. התירו את זרוע ההתזה התחתונה (25) בכיוון החץ שבאיור למטה.



4. נקו את זרועות ההתזה תחת זרם מים נקיים.
5. החזירו את זרועות ההתזה למקומן.

תקלה, מה לעשות?

ניסיון קודם מראה כי ניתן לתקן תקלות שמתרחשות בפעולות יומיומיות בעצמכם. כך המכשיר יהיה זמין לרשותכם במהירות. בעמודים הבאים ניתן למצוא גורמים שונים לתקלות שעלולות להתרחש, ולידן מידע שעשוי לסייע לפתרון.

הערה

אם המדיח עוצר את פעולתו או שאינו מתחיל מסיבה לא ברורה, הפעילו את תחילה את פונקציית ביטול תכנית (אתחול).

אזהרה – זכרו: ישנם תיקונים שאמורים להתבצע ע"י טכנאים בלבד. אם יש להחליף חלק, ודאו שרק חלק רזרבי מקורי ישמש להחלפה. תיקונים שגויים או חלקי חילוף לא מקוריים עלולים לגרום לנזק ולסכן משמעותית את הצרכן.



משאבת מים עודפים

שרידי מזון גדולים או חפצים זרים שלא סוננו עלולים לחסום את משאבת המים. כך, מי השטיפה יהיו מעל המסננים.

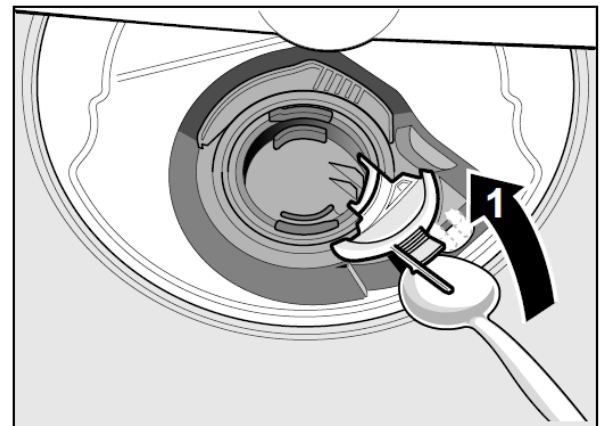
אזהרה – סכנת חתכים!

בעת ניקוי משאבת עודפי המים, ודאו שאתם לא פוצעים את עצמכם מחתיכות של זכוכיות שבורות או של כלים חדים.

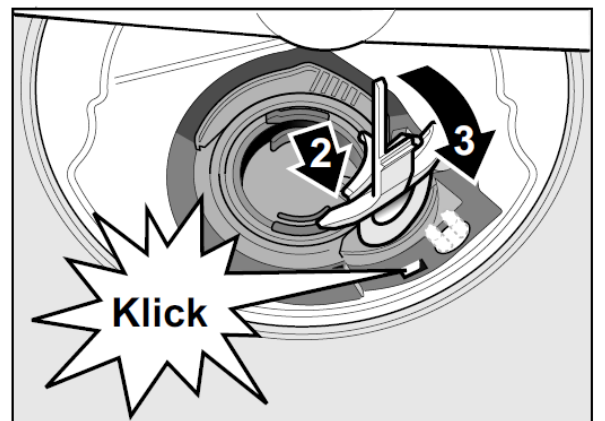


במקרה כזה:

1. תחילה, תמיד נתקו את המכשיר מהחשמל.
2. הוציאו את הסל העליון (22) והסל התחתון (28).
3. הסירו את המסננים (27).
4. הוציאו החוצה מים, השתמשו בספוג במקרה הצורך.
5. הוציאו את מכסה המשאבה הלבן (כפי שמתואר באיור) באמצעות כפית. אחזו במכסה שעל החלק מוצלב והרימו אלכסונית פנימה. הסירו את המכסה לגמרי.

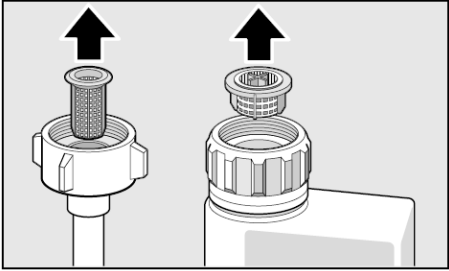


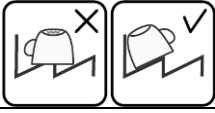
6. בדקו את הגלגל המניע והסירו חפצים זרים.
7. שימו את המכסה במיקום המקורי ולחצו למטה עד שייכנס למקומו ותשמעו קליק.



8. התקינו את המסננים.
9. הכניסו את הסלים.

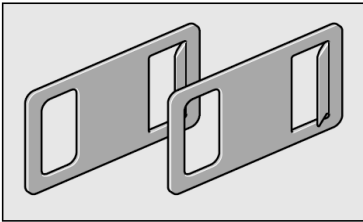
טבלת תקלות

פתרון	גורם אפשרי	תקלה
התקינו צינור אספקת מים ללא פיתולים	צינור האספקה התפתל	"בדיקת אספקת מים" (3) יואר בתצוגה
פתחו את הברז	הברז סגור	
פתחו את הברז. חוזק הזרם צריך להיות לפחות 10 ליטר בדקה כאשר אספקת המים פתוחה.	הברז תקוע או מסויד	
כבו את המדיח והוציאו את התקע מהחשמל. סגרו את הברז. התיירו בהברגה את חיבור המים.	מסנן תקוע באספקת המים	
 <p>נקו את המסנן בצינור האספקה. חברו חזרה את חיבור המים. בדקו האם יש דליפות. חברו חזרה את המדיח לחשמל ולאחר מכן הפעילו אותו שוב.</p>		
סדרו את הכלים כך שפתח הקליטה לא יהיה חסום.	פתח הקליטה (בצד הימני-פנימי של המכשיר) חסום ע"י כלים.	קוד שגיאה E:07 מואר
נקו את המכשיר באמצעות חומר ניקוי למדיח או מסיר אבנית. הפעילו את המדיח עם מערכת ריכוך המים ובדקו את ההגדרות (קראו את פרק "מערכת ריכוך המים/ מלים מיוחדים")	אלמנט החימום מסויד או מלוכלך	קוד שגיאה E:12 מואר
נקו את המסננים.	המסננים (27) מלוכלכים או סתומים	קוד שגיאה E:22 מואר
ודאו שהצינור יותקן ללא פיתולים, הסירו שאריות	צינור השפכים התפתל או נסתם	קוד שגיאה E:24 מואר
בדקו את החיבור הצינור לסיפון ופתחו אותו אם צריך	צינור או הסיפון עדיין אטומים	
סגרו את המכסה היטב	המכסה שעל משאבת צינור השפכים רופף	
נקו את המשאבה וסגרו את המכסה היטב	משאבת צינור השפכים סתום או שמכסה המשאבה אינו סגור כראוי	קוד שגיאה E:25 מואר
תקלה זו אינה קשורה למדיח. אנא בדקו את החיבור החשמלי ואת המתח.	מתח החשמל שמוספק למדיח נמוך מדי	קוד שגיאה E:27 מואר
כבו את המדיח בלחיצה על כפתור הפעלה/כיבוי (1). לאחר זמן קצר הפעילו מחדש את המדיח. במקרה שהתקלה חוזרת, סגרו את הברז והוציאו את תקע המדיח מהחשמל. צרו קשר עם שירות התמיכה הטכנית וציינו את קוד השגיאה.	ייתכן שהתרחשה תקלה טכנית	קוד שגיאה שונה מופיע על הצג הדיגיטלי (מ-01: E עד 0:30 E)
סגרו את הדלת. ודאו שאף כלי הנמצא בתוך המדיח בולט מעל הסל ומונע מהדלת להיסגר.	דלת המדיח אינה סגורה	הצג מהבהב
מלאו מחדש חומר ההברקה	אזל חומר ההברקה	מחונן מילוי המלח (4) או חומר ההברקה (5) מואר
מלאו מחדש מלח	אזל המלח	
השתמשו במלח שונה	החיישן אינו קולט את תבנית המלח	
הפעלה/כיבוי	מחונן המילוי כבוי	מחונן מילוי המלח (4) או חומר ההברקה (5) אינו
בדקו את מחונן המילוי	עדיין נשאר מלח / חומר הברקה	

		מואר
נקו את המסננים ואת האזור מתחת	מערכת הסינון או האזור מתחת למסננים (27) חסומים	נשארו מים במדיח לאחר סיום התכנית
המתינו עד לסיום התכנית או הפעילו מחדש	התכנית טרם הסתיימה	
מלאו חומר הברקה לתא המתאים	אין / מעט מדי חומר הברקה בתא המתאים	הכלים אינם יבשים
בחרו תכנית כולל ייבוש	התכנית נבחרה ללא ייבוש	
סדרו את הכלים בשיפוע יורד, כך שהמים ייפלו במהלך התכנית	מים מצטברים בשקעים של הכלים	
	לחומרי הניקוי המשולבים יש יכולת ייבוש נמוכה	
השתמשו בשילוב שונה של חומרי ניקוי, שהם בעלי יכולת ייבוש גבוהה יותר. גם שימוש בחומר הברקה בתכנית המדיח משפרת את תוצאת הייבוש.	תבנית ייבוש מהיר אינה מופעלת	
הפעילו את תכנית ייבוש מהיר	הכלים הוצאו מוקדם מדי מהמדיח או שתהליך הייבוש טרם הסתיים	
המתינו עד שהתכנית תסתיים או כ-30 דקות לאחר סיום התכנית, עד שתוציאו את הכלים מהמדיח.	לחומר הברקה הנוכחי יש יכולת ייבוש נמוכה	
השתמשו בחומר הברקה שאינם של Eco Products, מאחר והם הרבה פחות יעילים	תכונות מיוחדות לפלסטיק	כלי הפלסטיק אינם יבשים
לפלסטיק תכולת אחסון חום נמוכה יותר, ולכן כלי הפלסטיק מתייבשים טוב פחות	הסכו"ם אינו מסודר כמו שצריך בסל הסכו"ם	הסכו"ם אינו יבש
הפרידו את כלי הסכו"ם אחד מהשני ככל הניתן, השתדלו למנוע מגע ביניהם	הסכו"ם אינו מסודר כמו שצריך במגירת הסכו"ם	
סדרו את הסכו"ם כמו שצריך והפרידו אם אפשר	אין תקלה במדיח	פנים המדיח רטוב לאחר סיום תכנית
על סמך עיקרון התעבות וייבוש, אגלי מים מושרים פיזית ודרושים בתוך המדיח. הלחות באוויר מתעבה על הצדדים בפנים המדיח, מתנקזת ונשאבת החוצה.	הכלים ממוקמים קרוב מדי אחד לשני, סל הכלים עמוס מדי	שאריות מזון נשארות על הכלים המודחים
סדרו את הכלים במרווח מתאים כדי להבטיח שהמים המותזים יוכלו לשטוף את שטח הפנים שלהם. מנעו נקודות מגע	ישנה הפרעה לסיבוב של זרוע ההתזה	
סדרו את הכלים כך שזרוע ההתזה תוכל להסתובב ללא כל הפרעה	פתחי ההתזה של זרועות ההתזה חסומים	
נקו את פתחי ההתזה של הזרועות	המסננים (27) מלוכלכים	
נקו את המסננים	המסננים (27) לא הוכנסו טוב למקומם ו/או אינם תפוסים	
הכניסו את המסננים וקבעו אותם למקום כמו שצריך	תכנית השטיפה חלשה מדי	
בחרו תכנית שטיפה חזקה יותר	כלים נשטפו בצורה יסודית מדי לפני הכנסתם למדיח, ולכן החיישנים בחרו בתכנית שטיפה חלשה מדי. כתמים קשים מאוד אינם ניתנים להסרה מלאה	
הימנעו מלשטוף כלים ביסודיות לפני הכנסתם למדיח. הסירו רק שאריות גדולות לפני הכנסתם. מומלצת תכנית Eco 50° או תכנית אינטנסיבית	כלי קיבול גבוהים וצרים באזורים פינתיים לא נקיים כראוי	
הימנעו מלהכניס כלי קיבול חלולים בשיפוע גדול מדי או בפינות	הסל העליון (22) משמאל ומימין אינו מכוון לאותו הגובה	
כוונו את הסל העליון לאותו גובה משני הצדדים בעזרת השלבים מימין ומשמאל.	מכסה המתקן לחומר הניקוי חסום ע"י כלים ולכן אינו נפתח עד הסוף	שאריות חומר הניקוי
ודאו שהמכסה אינו חסום ע"י כלים. אין לשים כלים או שיפיעו למכסה להיפתח.	מכסה המתקן לחומר הניקוי	
יש להכניס את הטבלית כך במנח שטוח ולא עומד		

	חסום ע"י הטבלית	
זמן ההתמוססות של חומר הניקוי ארוך מדי לתכנית קצרה או מהירה. במקרה זה, השתמשו באבקת ניקוי במקום הטבלית או לחילופין בחרו תכנית אינטנסיבית יותר החליפו את חומר הניקוי	הטבליות משומשות בתכנית הקצרה או המהירה. בתכנית כזו, חומר הניקוי אינו מספיק להתמוסס	
השתמשו בתכנית אינטנסיבית יותר (שינויי מים רבים יותר). סדרו את הכלים בשיפוע. השתמשו בנוזל שטיפה. אם יש צורך, הגדילו את כיוון הריכוך.	אפקט השטיפה ויכולת ההתמוססות של חומר הניקוי יורדות לאחר אחסון ממושך או שהחומר גושי מדי	כתמי מים על חלקי פלסטיק
יש להחליף סוג חומר ניקוי	חומרי ניקוי נמצאים בפנים. שכבות אלו בדרך כלל לא ניתנות להסרה באמצעות כימיקליים.	שכבות שמתמוססות במים במיכל או על הדלת.
הגבירו את מערכת ריכוך המים ובמקרה הצורך, החליפו חומר ניקוי.	במקרה שיש שכבה לבנה על רצפת המיכל, מערכת ריכוך המים לא הוגדרה במדויק.	
סגרו את כיסוי מתקן המלח באופן הנכון.	כיסוי מתקן המלח (26) אינו סגור.	
קראו "נזק כוסות וכלי זכוכית"	רלוונטי אך ורק לכוסות זכוכית: קורוזיה, ניתן רק לניגוב בצורה הנראית לעין.	
החליפו את סוג חומר הניקוי. נקו את המדיח באופן מכני.	חומרי ניקוי נמצאים בפנים. שכבות אלו בדרך כלל לא ניתנות להסרה באמצעות כימיקליים.	כתמים לבנים קשים, הצטברות אבנית על הכלים, על המיכל או על הדלת
כוונו את מערכת ריכוך המים לפי הוראות ההפעלה, או מלאו מלח.	טווח קשיות המים לא הוגדר נכונה, או שקשיות המים גבוהה מ-8.9.	
כוונו את מערכת ריכוך המים לפי הוראות ההפעלה, או השתמשו בחומרי ניקוי נפרדים (חומר ניקוי, מלח, נוזל שטיפה).	חומר הניקוי 1+3 או Bio \ Eco אינו יעיל מספיק.	
הגדילו את כמות חומר הניקוי בהדחה או החליפו חומר ניקוי.	הוכנסה כמות מועטה מדי של חומר ניקוי.	
בחרו תכנית שטיפה אינטנסיבית יותר.	נבחרה תכנית שטיפה חלשה מדי.	
בחרו תכנית עם טמפרטורת שטיפה גבוהה יותר. השתמשו בחומרי ניקוי מתאימים ובכמות הנכונה.	טמפרטורת שטיפה נמוכה מדי חומר ניקוי לא מתאים או בכמות מועטה מדי	היווצרות שאריות תה או אודם על הכלים
נא לא לשטוף היטב כלים לפני הכנסתם למדיח. הסירו רק כתמי אוכל גדולים או קשים. תכנית מומלצת – Eco 50°	הכלים נוקו באופן יסודי מדי לפני השטיפה במדיח, מה שגרם לסנסורים לבחור תכנית שטיפה חלשה מדי. לכולך קשה מאוד אינו ניתן להסרה לגמרי.	
השתמשו בכוסות זכוכית חסיונות לשטיפה במדיח. הימנעו משלבי אידוי ארוכים (זמן בו המדיח סגור לאחר סיום תכנית השטיפה). השתמשו בתכנית מדיח בעלת טמפרטורה נמוכה יותר. כווננו את מערכת ריכוך המים בהתאם לרמת קשיות המים. השתמשו בחומר ניקוי המכיל הגנה על כלי זכוכית.	כוסות הזכוכית הללו אינן חסיונות מפני שטיפה במדיח, אלא רק בכוסות מתאימות לשטיפה במדיח, ראו שיש את הסמל על אריזת הכלים מזכוכית לפני הרכישה	היווצרות בלתי הפיכה של, צבעים או ערפול על כוסות זכוכית



השתמשו בכלים חסינים לקורוזיה.	הסכ"ם אינו חסין מפני חלודה. להבי סכינים נפגעים משמעותית לעיתים קרובות	היווצרות כתמי חלודה על הסכ"ם
הימנעו מלהדיח כלים בעלי חלודה.	על הסכ"ם תיווצר חלודה גם כאשר חלקים חלודים אחרים של כלים יישטפו באותו זמן (ידיות של מחבתות, סלי כלים שבורים וכו')	
סגרו היטב את נעילת מתקן המלח או נקו את המלח שנשפך.	כמות המלח במים השוטפים גבוהה מדי, כאשר נעילת מתקן המלח אינה סגורה או שמלח נשפך בזמן מילוי.	
בדקו את נתיכי החשמל.	הנתיך החשמלי קפץ	המדיח אינו פועל
ודאו שתקע החשמל מחובר היטב למדיח ולשקע החשמל מצדו השני. בדקו שקע החשמל אליו מחברים את המדיח אכן פועל.	תקע החשמל לא מוכנס לתוך השקע.	
סגרו את דלת המדיח עד הסוף.	דלת המדיח לא סגורה כמו שצריך.	
בצעו אתחול (קראו סעיף "כיבוי המדיח").	לא המתנתם עד לסיום התכנית	תכנית המדיח מתחילה אוטומטית
לחצו פעמיים ברצף על מרכז הדלת. בטלו את נעילת הבטיחות (קראו את סעיף "הפעלת המדיח").	נעילת הבטיחות מופעלת.	דלת המדיח אינה נפתחת בלחיצה על הכפתור
כוונו את הדלת נכון בעזרת הוראות ההתקנה. בדקו את תקע החשמל ואת נתיכי החשמל.	הדלת אינה מכוונת נכון. המדיח מנותק מהחשמל.	
חברו את פותחני החירום לחלקים העליונים משמאל ומימין של פאנל המדיח, ובמשיכה עדינה של פותחני החירום פתחו את הדלת.		
		
נקו את הדלת ואת אטם הדלת בעזרת מטלית לחה ומעט נוזל שטיפה.	הדלת ואטם הדלת מלוכלכים.	
לאחר סגירת הדלת, המתינו שנייה אחת עד לפתיחת הדלת שוב.	מערכת פתיחת דלת אוטומטית אינה במצב הרגיל.	
לאחר פתיחת הדלת, המתינו שנייה אחת עד לסגירת הדלת שוב.	מערכת פתיחת דלת אוטומטית אינה במצב הרגיל.	דלת המדיח אינה נסגרת
נקו את שאריות חומר הניקוי.	לסגירת המתקן או כיסוי המתקן מפריעות שאריות דביקות של חומר הניקוי.	כיסוי המתקן של חומר ניקוי אינו נסגר
ודאו שזרועות ההתזה יכולות להסתובב בחופשיות וללא הפרעה.	זרועות ההתזה חסומות ע"י כלים.	הצטברות שאריות של חומר ניקוי במתקן החומר או במגש הטבליות
שפכו חומר ניקוי למתקן רק כאשר הוא יבש.	מתקן חומר הניקוי היה רטוב/לח בזמן מילוי מחדש.	
סגרו את הדלת היטב.	דלת המדיח אינה סגורה היטב.	תכנית מדיח מופסקת באמצע
אנא בסדקו האם הפאנל האחורי נלחץ פנימה, לדוגמה ע"י שקע החשמל או מחזיק הצינור שלא הוסר.	אין לשים מתקני ריח במגש הטבליות	
החזירו את אספקת המים או החשמל.	הסל העליון לוחץ את הדלת ומונע מהדלת להיסגר עד הסוף.	
החזירו את אספקת המים או החשמל.	אספקת המים או החשמל הופסקה.	
אין פעולה אפשרית לתיקון עצמי.	תלוי בהתקנה הביתית, מאחר	שסתומי מילוי

	שהמדיח אינו פגום. אין השפעה על פעולת המדיח.	יוצרים רעשי חבטה
סדרו את הכלים כך שזרועות ההתזה לא יפגעו בהם.	זרועות ההתזה פוגעות בכלים. הכלים אינם מסודרים נכונה	רעשי דפיקה או טרטור
מלאו את המדיח ביותר כלים או פזרו את הכלים באופן שווה יותר במדיח.	אם המדיח מלא חלקית, רסיסי המים פוגעים ישירות במיכל השטיפה.	
ארגנו את הכלים הקטנים/קלים באופן בטוח יותר.	כלים קטנים או קלים זזים במדיח במהלך השטיפה.	
מלאו מיד את מתקן נוזל השטיפה בנזול שטיפה חדש.	נוזל שטיפה ידנית במתקן נוזל השטיפה.	היווצרות לא רגילה קצף
נקו את נוזל הניקוי בעזרת בד.	נוזל שטיפה נשפך.	