



קופר יבוא 1992 בע"מ

בס"ד

הוראות הפעלה למקררי Kuppertsbush

IKE 1780-0E



FABER



משווקי Küppersbusch

המלאכה 4 פארק אפק אזור התעשייה החדש ראש העין 48091 טלפון: 03-9381695 פקס. 03-9381696
4 Hamelacha St. New Industrial Area Rosh-Haayin, code 48091 Tel. 03-9381695 Fax. 03-9381696

לקוח נכבד

אנו מברכים אותך על שרכשת מכשיר מבית "קופר יבוא".
אנא קרא הוראות אלו כדי שתוכל ליהנות מהמוצר לאורך שנים.

שימו לב:

ההוראות הינן כלליות ויש להתייחס רק למקרר שברשותכם. יכול להיות שכפתור או מדף ישונו וישופרו על-ידי היצרן ללא התראה מוקדמת. כמו כן, היצרן שומר לעצמו את הזכות לשפר ולשנות את העיצוב הפנימי של המקרר ללא הודעה מראש.

הוראות בטיחות חשובות

קראו את כל ההוראות לפני השימוש במקרר

אזהרה- לפני השימוש במקרר יש לנקוט בכל צעדי הבטיחות הבאים:

אם פתית הפינה ניזוק, כפי להיאמן מסכנה החלפתו תעשה אך ורק ע"י טכנאי

- השתמשו במקרר רק למטרות להן הוא מיועד כפי שמתואר בחוברת זו.
- יש להתקין מקרר זה כראוי, בהתאם להוראות ההתקנה המפורטות בחוברת זו. ראו בהמשך הוראות הארקה והתקנה.
- אל תנתקו את המקרר מזרם החשמל תוך משיכת כבל החשמל, תמיד אחזו בחוזקה את התקע ומשכו אותו מהשקע.
- תקנו או החליפו מיד כבל חשמל בלוי או לא תקין. אל תשתמשו בכבל סדוק, משופשף או לא תקין בצורה זו או אחרת, לאורכו או בקצוותיו.
- כאשר אתם מרחיקים את המקרר מהקיר היזהרו לבל תרמסו את הכבל.
- אל תניחו לילדים לטפס, לעמוד או להתלות אל מדפי המקרר. הילדים עלולים להיפגע והמקרר עלול להינזק.
- אחרי שהמקרר פועל, אל תגעו במשטחים הקרים בתא המקפוא, במיוחד כאשר ידיכם לחות או רטובות. העור עלול להידבק למשטחים הקרים.
- אם יש במקרר שלכם יחידת יצור קוביות קרח אוטומטית, מנעו מגע עם החלקים הנעים של המנגנון הפולט את קוביות הקרח או עם אלמנט החימום המשחרר את הקוביות. אל תניחו אצבעות או ידיים על יחידת יצור קוביות הקרח האוטומטית כאשר המקרר מחובר לזרם החשמל.
- אל תקפואו מחדש מזון קפוא שהפשיר לגמרי.
דברי המומחים:
"אתם יכולים להקפוא מחדש מזון קפוא שהפשיר אם הוא עדין מכיל גבישי קרח קפואים או אם טמפרטורת המזון מתחת ל- 4°C".
"בשר טחון, עופות ודגים מופשרים שיש להם ריח או צבע השונה אפילו במעט מהרגיל, אינם ראויים למאכל ואינם ראויים להקפאה מחדש. יש לזרוק גלידה שהפשירה. אם הריח או הצבע של מזון כלשהו שונה או מעורר ספקות, השליכו אותו. מזון זה עלול להוות סכנה לבריאותכם."

שימו לב!

- נתקו את המקרר מזרם החשמל לפני ניקויו או תיקונו.
- כל שירות הניתן למקרר יבוצע על-ידי טכנאי שירות מוסמך, של חברת "קופר יבוא" בלבד.
- לפני החלפת נורה שרופה, נתקו את המקרר מזרם החשמל או נתקו את אספקת זרם החשמל מלוח הנתיכים כדי למנוע התחשמלות. (הנורה השרופה עלולה להישבר בזמן החלפתה).
הערה: סיבוב מתג הבקרה למצב OFF אינו מנתק את הזרם לבית הנורה.
- אל תשתמשו בבנזין או בנוזלים או גזים מתלקחים אחרים בסמוך למקרר או למכשירי חשמל אחרים.

שימרו על הוראות אלה סילוק המקרר הישן

במידה והמקרר הישן לא נמכר יש לדאוג שהוא לא יהווה סכנה. לכידת ילדים בתוך מקרר ישן ומוות עקב חנק אינם נחלת העבר. מקרר נטוש מהווה סכנה, גם אם הוא מושאר כך "לימים ספורים בלבד". אם הנכם נפטרים מהמקרר הישן שלכם, הקפידו על הכללים הבאים כדי למנוע תאונות.

לפני השלכת המקרר או המקפיא הישנים שלכם:

- פרקו את הדלתות.
- השאירו את המדפים במקומם כדי להקשות על ילדים להיכנס לתוך המקרר.
- חתכו את כבל החשמל.

אמצעי זהירות

לפני הפעלה ראשונה של המקרר, קראו בעיון הוראות התקנה והפעלה אלו. בחוברת זו נכלל מידע חשוב (על הפעלתו ותחזוקתו) אותו עליכם לדעת לפני התקנת המקרר. שמרו חוברת זו במקום בטוח וזכרו למסור אותה לבעלים הבאים של המקרר.

אזהרה- יש לחבר את המקרר לשקע חשמל מוארק בלבד. כדי למנוע סכנת התחשמלות, אל תחברו את המקרר לתקע חשמל שאינו מוארק היטב בהתאם לחוקי חברת החשמל. קו החשמל המזין את השקע חייב להיות מוגן על-ידי נתיך המחובר לארקה כהלכה.

לא תחול על היצרן ו/או היבואן חבות כלשהי בגין נזקים שייגרמו עקב אי הקפדה על הכללים הבאים: אל תפעילו את המקרר אם הנכם מבחינים בנזק כלשהו. במקרה של ספק, פנו לתחנת השירות הקרובה.

חיבור המקרר לחשמל והתקנתו חייבים להתבצע תוך הקפדה על הוראות ההתקנה המפורטות בחוברת זו. וודאו שהנתונים של רשת החשמל בביתכם זהים לנתונים המצוינים על תווית הנתונים של המקרר.

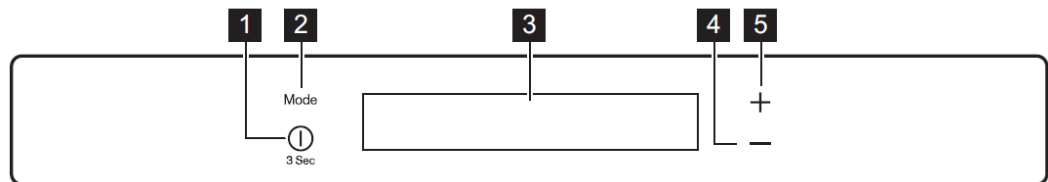
יש לבצע תיקונים של המקרר בתחנת שירות מוסמכת של **קופר יבוא בלבד**. ביצוע תיקון על-ידי מי שלא הוסמך לכך מהווה מקור סכנה עבור המשתמש במקרר. יש לאחסן אלכוהול בבקבוק סגור היטב במצב עמידה בלבד. בשום מקרה אין לאחסן במקרר חומרים נפיצים. ישנה סכנת התפוצצות! אין להקפיא פחיות שתייה ובקבוקי פלסטיק או זכוכית סגורים. ישנה סכנת התפוצצות של הבקבוקים. אל תפעילו את המקרר בסביבה בה קיימים אדים נפיצים. אל תכניסו קוביות קרח לפה מיד לאחר הוצאתם מהמקפיא (כדי למנוע כוויות קור, המתינו מספר דקות).

הקפידו לא לפגוע במערכת הסגורה של גז הקירור על-ידי עצם חד או כלי היכול לגרום לפגיעה אחרת בצינורות המוליכים את גז הקירור. היזהרו שעקב פגיעה במערכת הקירור הסגורה לא יתפרץ גז קירור החוצה ולא יחדור לעיניכם, משום שהדבר עלול לגרום נזק לעיניים. אל תחסמו את פתחי האוורור ואת הרשת בתחתית המקרר. שימרו מקומות אלה נקיים. אל תשתמשו בשום התקן שישנה את הביצועים החשמליים של המקרר.

שימושים מותרים

המקרר תוכנן לשימוש ביתי בלבד. המקרר מיועד לקירור מזון, לאחסון מוצרי מזון קפואים ולייצור קוביות קרח.

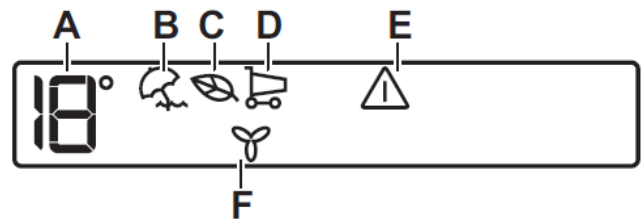
לוח בקרה



- 1 - כיבוי / הפעלה
- 2 - כפתור מצבים
- 3 - תצוגה
- 4 - כפתור קירור טמפרטורה
- 5 - כפתור חימום טמפרטורה

תצוגה

- (A) מד טמפרטורה
- (B) מצב חופשה
- (C) מצב חיסכון
- (D) מצב קניות
- (E) סמל התראת דלת פתוחה
- (F) מצב אחסון חופשי



לאחר בחירת כפתור המצב או הטמפרטורה, הסימנים ---- יחלו להופיע. לאחר בחירת הטמפרטורה, הסימנים יבהבו למשך מספר דקות.



הפעלה

חברו את תקע המקרר לשקע החשמל.

1. לחצו על כפתור הפעלה/כיבוי אם התצוגה כבויה. תצוגת הטמפרטורה תראה את טמפרטורת ברירת המחדל.
2. צפצוף ההתראה עשוי להישמע לאחר מספר דקות.

כדי לכוון מחדש את ההתראה, קראו את סעיף "התראת טמפרטורה גבוהה". אם בתצוגה מופיע "DEMO", המקרר נמצא במצב הדגמה. התייחסו לסעיף "תקלות".

להגדרת טמפרטורה שונה, קראו את סעיף "ויסות טמפרטורה".



כיבוי

לחצו על כפתור הפעלה/כיבוי למשך 3 שניות. התצוגה תיכבה. לניתוק המקרר מהחשמל, הוציאו את תקע המקרר משקע החשמל.

ויסות הטמפרטורה


הטמפרטורה שהוגדרה במקרר ניתנת לשינוי ע"י לחיצה על כפתור הטמפרטורה. הגדירו את טמפרטורת המקרר ל- $+4^{\circ}\text{C}$. תצוגת הטמפרטורה תראה את הטמפרטורה שהגדרתם. הטמפרטורה המוגדרת תושג במקפוא תוך 24 שעות.

גם לאחר קצר חשמלי, טמפרטורת המקרר נשמרת.



מצב חופשה

הפונקציה מאפשרת לכם לשמור את המקרר סגור וריק במשך תקופת זמן ארוכה מבלי לייצר ריח רע.

 תא המקרר חייב להיות ריק כאשר מצב החופשה מופעל.


1. על מנת להפעיל את הפונקציה, לחצו על כפתור המצבים בתצוגה עד שהסמל של מצב חופשה יופיע. סמל המצב יואר. מד טמפרטורת המקרר יציג את הטמפרטורה שכוונה למצב זה.
2. כדי לכבות את הפונקציה, לחצו על כפתור המצבים כדי לבחור פונקציה אחרת עד שלא יופיע שום סמל. סמל מצב החופשה ייכבה.

 הפונקציה תיכבה באמצעות בחירת טמפרטורה שונה במקרר.

מצב חיסכון


לאחסון אופטימלי של מזון, לחצו על מצב חיסכון.

1. להפעלת הפונקציה, לחצו על כפתור המצבים עד שהסמל המתאים יופיע. צג הטמפרטורה יראה את הטמפרטורה המוגדרת במקרר: $+4^{\circ}\text{C}$.
2. לכיבוי הפונקציה, לחצו על כפתור המצבים כדי לבחור פונקציה אחרת או לחצו עליו עד שלא תראו שום סמל.

 הפונקציה תיכבה באמצעות בחירת טמפרטורה שונה במקרר.

מצב קניות

אם תצטרכו להכניס כמות גדולה של אוכל פושר, לדוגמה לאחר קניית מצרכים, מומלץ להפעיל את מצב קניות על מנת לקרר את המוצרים מהר יותר ולהימנע מלחמם מוצרי מזון אחרים שכבר נמצאים במקרר. מצב קניות נכבה אוטומטית לאחר כ-6 שעות.

 הפונקציה תיכבה באמצעות בחירת טמפרטורה שונה במקרר.

1. להפעלת הפונקציה, לחצו על מצב קניות. סמל הפונקציה יופיע.
2. לכיבוי הפונקציה לפני כיבויה האוטומטי, לחצו על מצב קניות. סמל הפונקציה ייעלם.

התראת דלת פתוחה


צפוף יישמע אם הדלת תישאר פתוחה למשך מספר דקות. התראת דלת פתוחה תלווה באמצעות:

- הבהוב סמל ההתראה
- צפוף

כאשר דלת המקרר תיסגר, ההתראה תיפסק. במהלך ההתראה, הצפוף ניתן לכיבוי באמצעות לחיצה על כפתור אקראי.

מצב אחסון חופשי

הפעלת מצב אחסון חופשי מגדילה את צריכת האנרגיה.

 אם הפונקציה מופעלת אוטומטית, סמל המצב אינו מופיע.

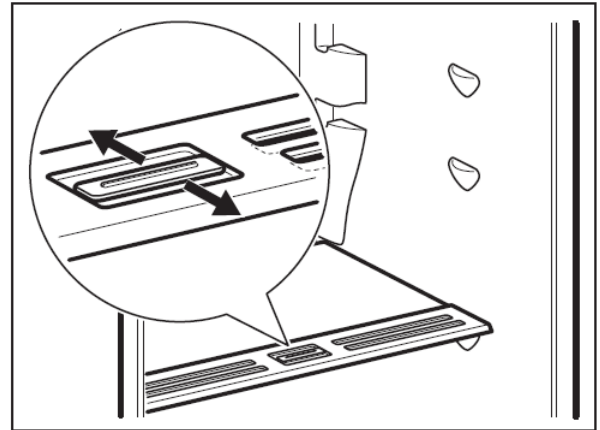
1. להפעלת הפונקציה, לחצו על כפתור המצבים עד שסמל מצב אחסון חופשי יופיע.
2. לכיבוי הפונקציה, לחצו על כפתור המצבים על מנת לבחור פונקציה אחרת או שלא יופיע שום סמל.

תא טמפרטורה נמוכה

בדגמים עם מאפיין זה בחלק המקרר, התא מיועד לספק את השימור המיטבי למאכלים טריים כמו דגים ובשר. הוא ממוקם בחלק התחתון, היישר מעל המגירה לשימור ירקות.

בקרת לחות


מדף הזכוכית משלב מתקן עם חריצים (ניתן להתאמה באמצעות מנוף החלקה), אשר מאפשר לווסת את הלחות במגירות הירקות.



כאשר פתחי האוורור סגורים: הלחות הטבעית של המזון בתאי הירקות והפירות נשמר לאורך זמן.
כאשר פתחי האוורור פתוחים, מחזור אוויר גדול יותר גורם ללחות נמוכה יותר בתאי הירקות והפירות.

מסנן אוויר פחמני

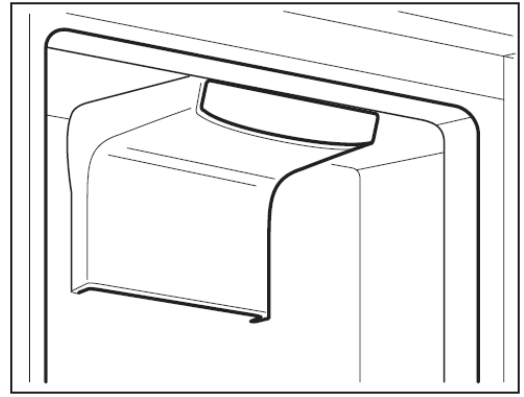
המקרר שלכם מצויד במסנן אוויר פחמני TASTEGUARD ("שומר טעם") במגירה בחלק האחורי של תא המקרר. המסנן מטהר את האוויר מריחות לא רצויים בתא המקרר, כך שאיכות השימור של המזון תהיה גבוהה יותר.

 במהלך ההפעלה, שמרו תמיד על מגירת האוורור סגורה.




אחסון חופשי

תא המקרר כולל מתקן שמאפשר קירור מהיר של מזון וטמפרטורה אחידה יותר בתא. המתקן מפעיל את עצמו בעת הצורך, לדוגמה לצורך איזון מהיר של טמפרטורה אחרי פתיחת דלת או כשטמפרטורת הסביבה גבוהה.



להפעלת המתקן ידנית, קראו את סעיף "מצב אחסון חופשי".

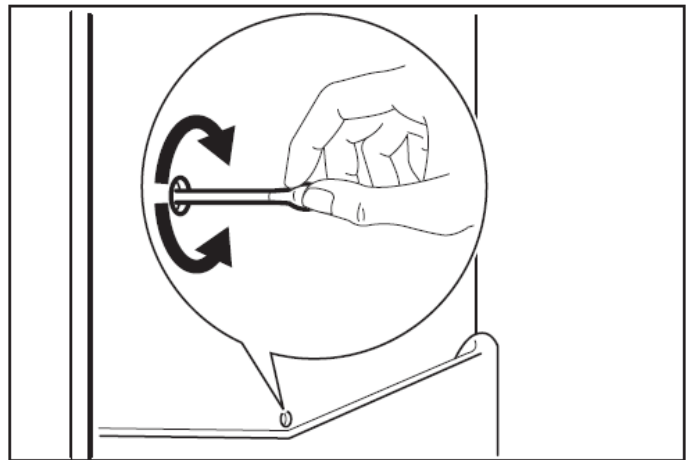
מתקן זה עוצר כאשר דלת המקרר נפתחת, וחוזר לפעול לאחר שהדלת נסגרת. 

ביקיון ותחזוקה:

הפשרת המקרר:

קרח מופשר אוטומטית באמצעות המאייד בתא המקרר בכל פעם שהמדחס מפסיק לפעול. במהלך שימוש רגיל, המים המופשרים מטפטפים החוצה דרך שקע לתוך מיכל מיוחד בגב המקרר על המדחס, היכן שהמים מתאיידים.

כל תקופת זמן מסוימת, חשוב לנקות את צינור הניקוז של המים המופשרים באמצע תעלת תא המקרר, על מנת למנוע הצפה וטפטוף של מים על המזון שמאוחסן בתוך המקרר.



תקופה של אי-שימוש במקרר

כאשר המקרר לא יהיה בשימוש במשך תקופה ארוכה, פעלו לפי ההוראות הבאות:

1. נתקו את המקרר מהחשמל.
2. הוציאו את כל האוכל.
3. נקו את המקפיא ואת כל העזרים.
4. השאירו את הדלת/ות פתוחה/ות בכדי למנוע ריחות לא נעימים.

תקלות

⚠ אזהרה! עיינו בסעיפי הבטיחות.

מה לעשות במקרה ש...

תקלה	גורם אפשרי	פתרון
המקרר אינו עובד.	המכשיר כבוי.	הפעילו את המכשיר.
	תקע המקרר אינו מחובר היטב לשקע החשמל.	חברו היטב את תקע המקרר לשקע החשמל.
	חשמל אינו מועבר למקרר. שקע החשמל אינו עובד.	חברו מכשיר חשמל אחר לאותו שקע חשמל. קראו לחשמלאי מוסמך.
המקרר רועש	המכשיר אינו נתמך כמו שצריך.	ודאו שהמקרר עומד יציב.
התראה קולית/ויזואלית מופעלת	טמפרטורת המקפיא גבוהה מדי.	עיינו בסעיף "התראת טמפרטורה גבוהה".
	המקרר הופעל לאחרונה או שהטמפרטורה עדיין גבוהה מדי.	עיינו בסעיף "התראת טמפרטורה גבוהה" או "התראת דלת פתוחה".
	דלת המקרר פתוחה.	סגרו את דלת המקרר.
סמל מלבני מוצג על צג הטמפרטורה במקום מספרים	בעיה בחיישן הטמפרטורה	צרו קשר עם שירות הלקוחות (מערכת הקירור עדיין תעבוד כדי לשמר מזון, אך שינויי הגדרות לא יהיו אפשריים)
מנורת המקרר אינה פועלת.	המנורה בהשהיה.	סגרו ופתחו שוב את דלת המקרר.
	הנורה פגומה.	צרו קשר עם שירות הלקוחות.
המדחס עובד ללא הפסקה.	הטמפרטורה במקרר אינה מכוונת.	קראו את סעיף "הפעלה"
	דלת המקרר אינה סגורה כמו שצריך.	סגרו היטב את דלת המקרר.
	מוצרי מזון רבים מדי מאוחסנים במקרר בו-זמנית.	המתינו כמה שעות ולאחר מכן בדקו שוב את הטמפרטורה.
	טמפרטורת החדר גבוהה מדי.	קררו את החדר.
	מוצרי מזון שמאוחסנים במקפיא עדיין חמים מדי.	הניחו למוצרי המזון לרדת לטמפרטורת החדר לפני הכנסתם למקרר.

קראו "התראת דלת פתוחה".	הדלת אינה סגורה היטב.	
קראו סעיף "מצב קניות".	מצב קניות מופעל.	
המדחס יחל לפעול לאחר זמן מה.	זו אינה תקלה, הדבר נורמלי לחלוטין.	המדחס אינו פועל מיד לאחר לחיצה על "הקפאה מהירה", או לאחר שינוי הטמפרטורה.
הדבר תקין. זה חלק מההפשרה האוטומטית.	במהלך ההפשרה האוטומטית, קרח נמס על גב המקרר.	אגלי מים יורדים בתוך המקרר בגב (החלק האחורי).
חברו את פתח המים הנמסים למגש האידוי.	פתח המים הנמסים אינו מכוון למגש האידוי שנמצא מעל המדחס.	מים דולפים על הרצפה.
כבו את הפונקציה שאכן פועלת, או המתינו עד שהפונקציה תתאפס כדי לכוון את הטמפרטורה. קראו את "פונקציית הקפאה מהירה או פונקציית קירור אינטנסיבי".	פונקציית הקפאה מהירה או מצב קניות מופעלים.	לא ניתן לכוון את הטמפרטורה.
השאירו את המצב לחוץ כ-10 שניות עד שצפוף ארוך יישמע והצג ייכבה למשך זמן קצר.	המקרר במצב תצוגה.	DEMO מופיע על הצג
כוונו טמפרטורה גבוהה/נמוכה יותר.	וסת הטמפרטורה אינו מכוון נכון.	טמפרטורת המקרר נמוכה/גבוהה מדי.
הניחו למוצרי המזון לרדת לטמפרטורת החדר לפני הכנסתם למקרר.	טמפרטורת מוצרי המזון גבוהה מדי.	
קראו את סעיף "התראת דלת פתוחה".	הדלת אינה סגורה היטב.	
אחסנו פחות מוצרי מזון בבת-אחת.	כמות גדולה של מזון מאוחסנת בו זמנית.	
פתחו את הדלת רק במקרה הצורך.	הדלת נפתחת לעיתים תכופות.	
קראו סעיף "מצב קניות".	מצב קניות מופעל.	
ודאו שיש מחזור אוויר קר במקפוא.	אין מחזור אוויר קר במקרר.	

אם ההצעה לפתרון אינה מובילה לתוצאה הרצויה, אנא התקשרו לשירות הלקוחות. 

החלפת המנורה

המקרר מואר באמצעות תאורת LED פנימית אשר מחזיקה זמן רב. אך ורק טכנאי הנשלח מטעם שירות הלקוחות מורשה להחליף את התאורה.

סגירת הדלת

1. סגרו את אטמי הדלת.
2. אם יש צורך, כווננו את הדלת. קראו את סעיף "התקנה".
3. אם יש צורך, החליפו את אטמי הדלת הפגומה. צרו קשר עם שירות הלקוחות.

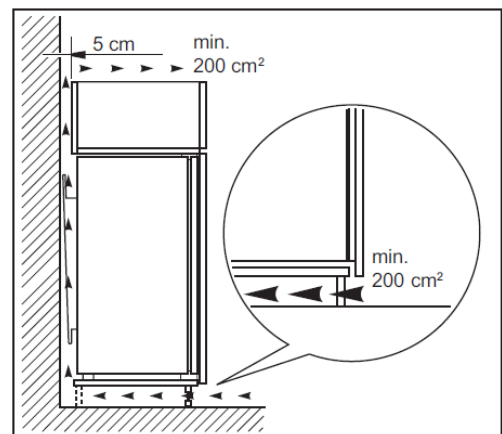
התקנה

אזהרה! קראו את פרק הבטיחות. 

i מספר תקלות בפעולות מסוימות עלולות להתרחש בדגמים שונים, כאשר הפעולה מחוץ לטווח הפעולה הנכונה יכולה להיות מובטחת רק בטווח הטמפרטורות המוגדר. אם ישנם ספקות כלשהם בנוגע למיקום התקנת המקרר, אנא פנו לשירות הלקוחות.


דרישות אוורור

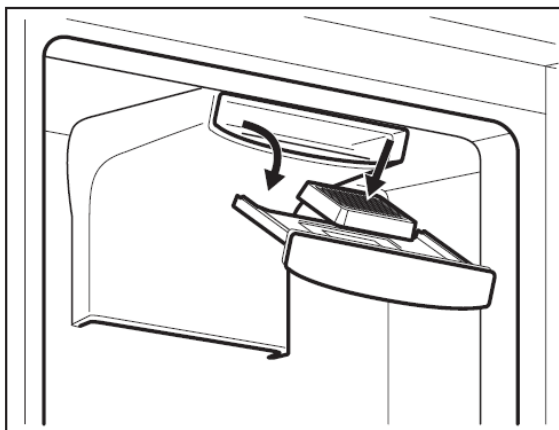
זרם האוויר מאחורי המקרר מוכרח להיות מספיק.



התקנת מסנן ה-TASTEGUARD

מסנן ה-TASTEGUARD הוא מסנן פחמן פעיל שסופג ריחות לא נעימים ומאפשר לשמור על הניחוחות והטעמים הטובים ביותר של המזון במקרר, מבלי סכנת הידבקות של ריחות. במשלוח, המסנן מאוחסן בשקית פלסטיק כדי לשמור על איכותו. המסנן אמור להיות מותקן בתוך המגירה לפני הפעלת המקרר.

זהירות!  ודאו שמגירת המסנן סגורה כדי לקבל פעילות תקינה. התקינו את המסנן בזהירות, כדי שחלקים לא ישתחררו ממנו.

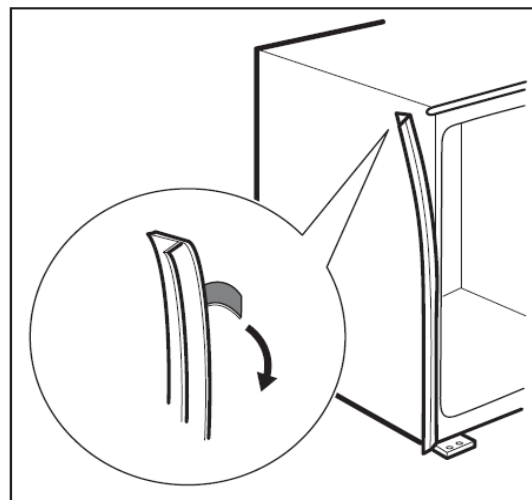


1. פתחו את המגירה.
2. הוציאו את המסנן משקית הפלסטיק.
3. הכניסו את המסנן למגירה.
4. סגרו את המגירה.

התקנת המקרר

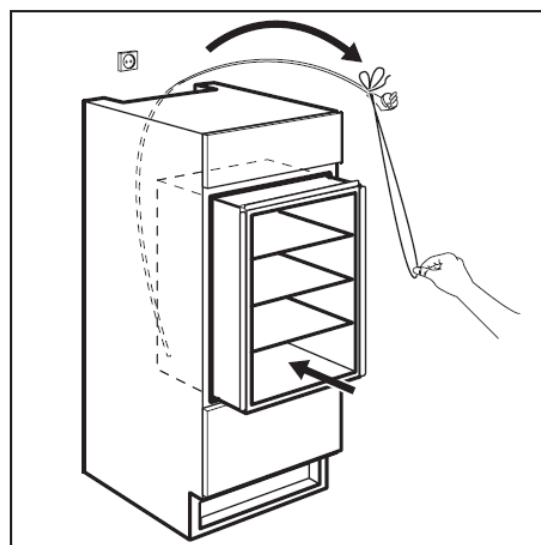
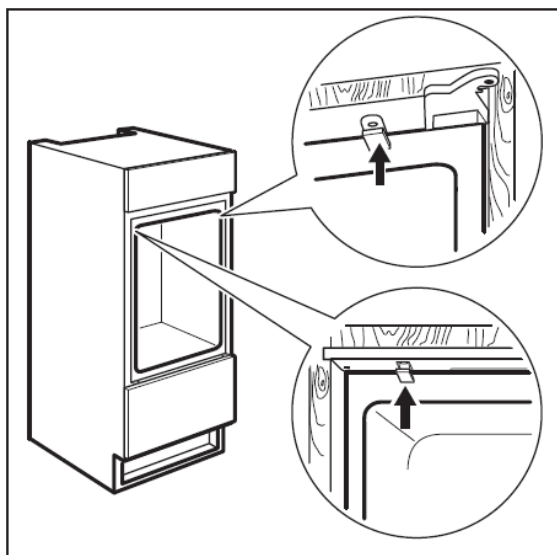
זהירות! ודאו כי תקע החשמל יכול לנוע בחופשיות. ⚠

1. הניחו את רצועת האיטום הנדבקת למקרר כפי שנראה באיור.



2. התקינו את המקרר בנישה המיועדת.

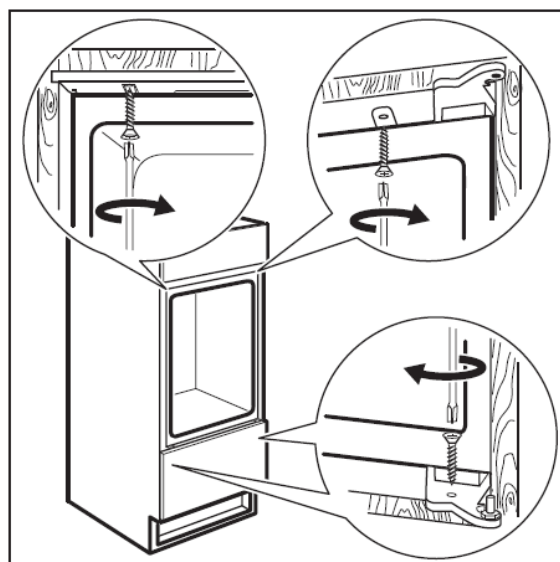
4. שימו את המכסים על הברגים.



3. חברו את הנישה בעזרת 4 ברגים.

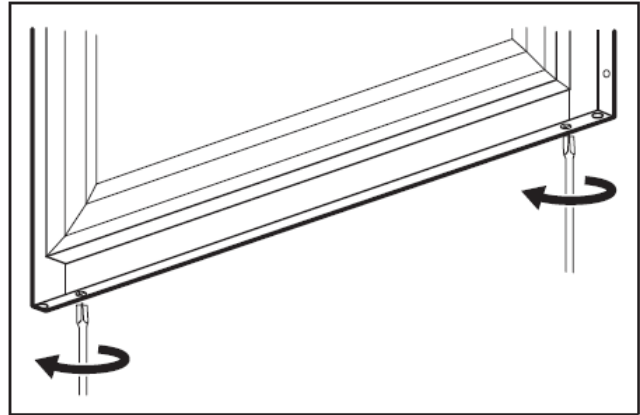
בצעו בדיקה אחרונה כדי לוודא ש:

- כל הברגים מהודקים.
- רצועת האיטום מהודקת היטב לקבינט.
- הדלת נפתחת ונסגרת כמו שצריך.

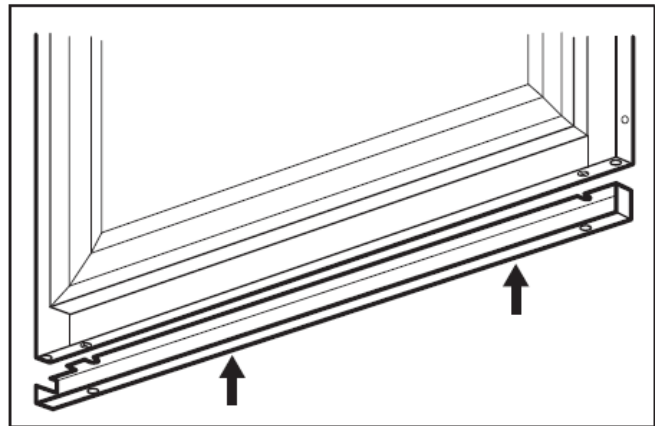


הוראות הרכבה לפס התחתון של הדלת

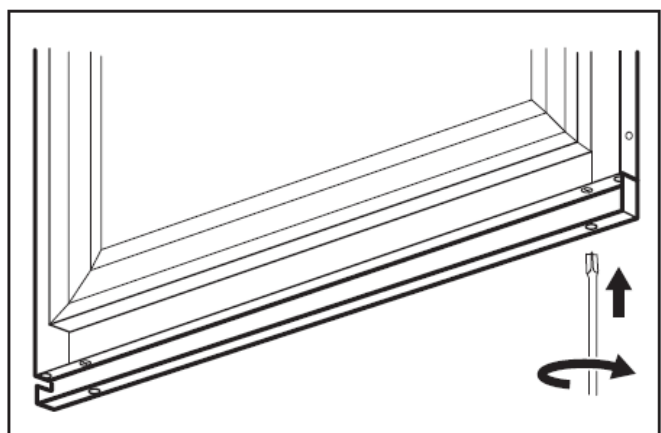
1. כאשר הדלת פתוחה, שחררו מעט את הידוק הברגים הממוקמים בחלק התחתון.



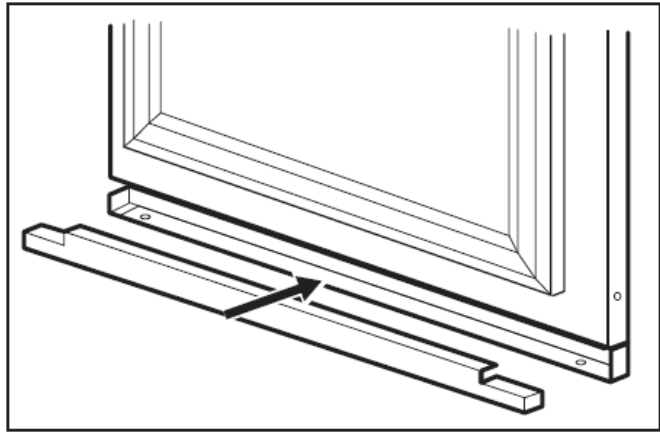
2. מקמו את מפצה הפלדה כפי שנראה באיור, והכניסו את החלק העליון תחת ראש הבורג.



3. חברו את המפצה עם פאנל הפלדה של הדלת, והדקו את הברגים.



4. הכניסו את פס הפלדה לתוך החלק התחתון כפי שנראה באיור.



חיבור חשמלי

- לפני החיבור לחשמל, ודאו כי המתח והתדר שעל לוחית הדירוג תואמים את אספקת החשמל בביתכם.
- המקרר מוכרח להיות מוארק. התקע החשמלי של המקרר מותאם להארקה. אם שקע החשמל אינו מוארק, חברו את המקרר לארקה נפרדת בהתאם לתקנות ובהתייעצות עם חשמלאי מוסמך.
- היצרן אינו אחראי במקרה שלא ננקטו צעדי בטיחות מקדימים.

רעשים: ישנם רעשים במהלך פעולתו התקינה של המקרר (מדחס, מחזור זרימת אוויר קר).