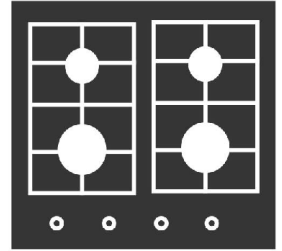


BEDIENUNGSANWEISUNG

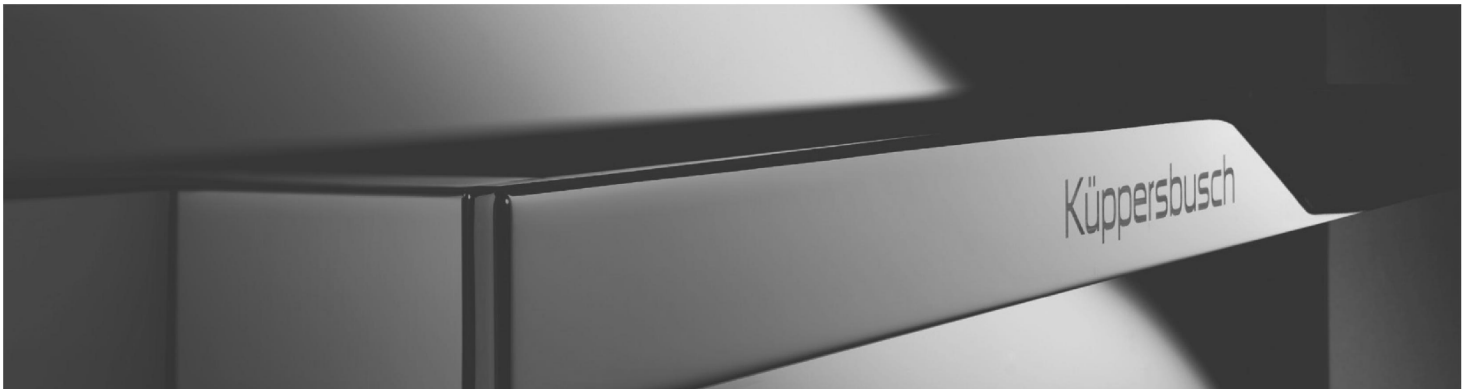
mit Montageanweisungen

INSTRUCTIONS FOR USE

and installation



GWS3811.0ED
GKS3820.0ED
GKS9851.0ED
GMS7651.0E
GMS9651.0E



Lesen sie unbedingt die Gebrauchsanleitung
und den Montageplan vor Aufstellung,
Installation sowie Inbetriebnahme.

Please read the users and installation
instructions carefully before installation
of the appliance and before starting to use it.

Service und Kundendienst

Telefon: 0209 - 401 631

Email: kundendienst@kueppersbusch.de

Küppersbusch
FÜR KÜCHEN MIT STIL

Küppersbusch-Kundendienst

Zentrale Kundendienst- / Ersatzteilanforderung

Deutschland:

Küppersbusch Hausgeräte GmbH
Küppersbuschstraße 16
45883 Gelsenkirchen

Telefon: 0209-401631
Telefax: (0209) 4 01-7 14 / 7 15
Internet: www.kueppersbusch.de

Sie erreichen uns:
Montag bis Donnerstag von 8:30 Uhr bis 18:00 Uhr
Freitag von 8:30 Uhr bis 17:00 Uhr

Außerhalb der Dienstzeiten teilen Sie uns Ihre Wünsche bitte per
Telefax oder Internet unter
www.kueppersbusch.de mit.

Österreich:

Teka Austria GmbH
Eitnergasse 13
1230 Wien

Telefon: (01) 8 66 80-15
Telefax: (01) 8 66 80-50
Internet: www.kueppersbusch.at

Sie erreichen uns:
Montag bis Freitag von 8:00 bis 17:00 Uhr

Außerhalb der Dienstzeiten teilen Sie uns Ihre Wünsche bitte per
Telefax oder Internet unter
www.kueppersbusch.at mit.

Bitte beachten Sie:

Damit unser Kundendienst Reparaturen sorgfältig vorbereiten und die benötigten Ersatzteile bereitstellen kann, benötigen wir bei Ihrer Kundendienstanforderung die folgenden Informationen:

1. Ihre genau Anschrift
2. Ihre Telefon- und ggf. Telefaxnummer
3. Wann kann der Kundendienst Sie besuchen?
4. Die genaue Gerätebezeichnung: Mod. und F.-Nr. (Typenschild und/oder Kaufbeleg zu Rate ziehen)
5. Das Kaufdatum oder Lieferdatum
6. Die genaue Beschreibung des Problems oder Ihres Service-Wunsches

Halten Sie zunächst bitte zusätzlich Ihren Kaufbeleg bereit.
So helfen Sie uns, unnötigen Zeit- und Kostenaufwand zu vermeiden
und auch für Sie effizienter zu arbeiten.

Garantiebedingungen

Zusätzlich zu seinen Gewährleistungsansprüchen aus seinem Kaufvertrag mit dem Händler leisten wir dem Endabnehmer direkt Garantie für Küppersbusch-Hausgeräte. Der Umfang unserer Garantie wird nachstehend geregelt:

1. Mängel am Gerät, die nachweislich auf einem Material- und/oder Herstellungsfehler beruhen, werden nach Maßgabe der folgenden Regelungen unentgeltlich behoben, wenn Sie uns unverzüglich nach Feststellung und innerhalb von 24 Monaten nach Lieferung an den ersten Endabnehmer angezeigt werden. Bei gewerblichem Gebrauch oder gleichzusetzender Beanspruchung beträgt die Garantiefrist lediglich 12 Monaten. Tritt der Mangel innerhalb von 6 Monaten ab Lieferung auf, wird vermutet, dass es sich um einen Material- oder Herstellungsfehler handelt.
2. Für leicht zerbrechliche Teile, wie z. B. Glas, Kunststoff und Glühlampen, wird keine Garantie übernommen. Geringfügige Abweichungen von der Soll-Beschaffenheit, die für den Wert und die Gebrauchstauglichkeit des Geräts unerheblich sind, begründen keinen Garantiespruch. Ebenso wenig leisten wir Garantie bei Schäden aus chemischen und elektrochemischen Einwirkungen von Wasser sowie allgemein ungewöhnlichen Umweltbedingungen oder sachfremden Betriebsbedingungen oder wenn das Gerät mit ungeeigneten Stoffen in Berührung gekommen ist. Schließlich leisten wir auch keine Garantie, wenn Mängel am Gerät auf Transportschäden, die nicht von uns zu vertreten sind, auf nicht fachgerechte Installation und Montage, auf Fehlgebrauch, auf mangelnde Pflege oder auf Nichtbeachtung der Bedienungs- oder Montagehinweise zurückzuführen sind. Der Geräteanspruch erlischt, wenn Reparaturen oder Eingriffe in das Gerät von Personen vorgenommen werden, die hierzu nicht von uns ermächtigt sind, oder wenn unsere Geräte mit Ersatzteilen, Ergänzungs- oder Zubehörteilen versehen werden, die keine Originalteile sind, und dadurch ein Defekt verursacht wurde.
3. Unsere Garantieleistung besteht darin, dass wir nach unserer Wahl entweder mangelhafte Teile unentgeltlich instand setzen oder durch einwandfreie Teile ersetzen. Instandsetzungen werden nach Möglichkeit am Aufstellungsort vorgenommen. Zur Reparatur anstehende Geräte sind so zugänglich zu machen, dass uneingeschränkt Handhabung, Ausbau und Einbau durch die Techniker möglich ist und keine Beschädigungen an Möbeln, Bodenbelag etc. entstehen können. Bei Geräten, die nicht nach unseren Einbaurichtlinien montiert sind werden die anfallenden Zusatzleistungen in Rechnung gestellt. In jedem Fall der Inanspruchnahme von Garantieleistungen ist der Kaufbeleg vorzulegen und das Kauf – und – soweit hiervon abweichend – das Lieferdatum nachzuweisen. Ersetzte Teile gehen in unser Eigentum über.
4. In Fällen, in denen die Nachbesserung fehlschlägt oder von uns abgelehnt wird, liefern wir innerhalb der oben genannten Garantiezeit auf Wunsch des Endabnehmers kostenfrei gleichwertigen Ersatz.
5. Garantieleistungen bewirken weder eine Verlängerung der Garantiefrist noch setzen sie eine neue Garantiefrist in Lauf. Die Garantiefrist für eingebaute Ersatzteile endet mit der Garantiefrist für das ganze Gerät.
6. Weitergehende oder andere Ansprüche, insbesondere solche auf Ersatz außerhalb des Gerätes entstandener Schäden, sind – mit Ausnahme der Haftung für Schäden aus der Verletzung des Lebens, des Körpers oder der Gesundheit, die auf einer fahrlässigen Pflichtverletzung von uns oder einer vorsätzlichen oder fahrlässigen Pflichtverletzung unserer Erfüllungsgehilfen beruhen – ausgeschlossen.

Diese Garantiebedingungen gelten grundsätzlich nur für in Deutschland gekaufte Geräte. Soweit wir in dem entsprechenden Land über ein Kundendienstnetz verfügen, gelten diese Garantiebedingungen auch für ins Ausland verbrachte Geräte, vorausgesetzt sie weisen die technischen Voraussetzungen, wie z. B. Spannung, Frequenz, Gasart, für das entsprechende Land auf und sind für die jeweiligen Klima- und Umweltschutzbedingungen geeignet. Für im Ausland gekaufte Geräte gelten die von unserer jeweils zuständigen Auslandsgesellschaft oder Landesvertretung herausgegebenen Garantiebedingungen, die über Fachhändler oder direkt bei unserer Auslandsgesellschaft oder Landesvertretung angefordert werden können.

DE	BEDIENUNGSANWEISUNG mit Montageanweisungen	4
FR	MODE D'EMPLOI et l'installation	24
NL	INSTRUCTIES VOOR GEBRUIK en installatie	38
GR	ΟΔΗΓΙΕΣ ΧΡΗΣΗΣ και εγκατάστασης	52
TR	KULLANIM ve montaj TALİMATI	66
CZ	NÁVOD K POUŽITÍ a instalaci	79
SK	NÁVOD NA POUŽITIE a inštaláciu	93
GB	INSTRUCTIONS FOR USE and installation	107
IT	ISTRUZIONI PER L'USO e l'installazione	121
ES	INSTRUCCIONES DE USO e instalación	135
PT	INSTRUÇÕES DE UTILIZAÇÃO e instalação	154
DK	BRUGSANVISNING og installation	168
NO	INSTRUKSJONER FOR BRUK og installasjon	182
SE	ANVISNINGAR FÖR ANVÄNDNING och installation	196
FI	KÄYTTÖ- ja asennus	210
PL	INSTRUKCJE DLA UŻYTKOWANIA i montażu	224
EE	KASUTUS- ja paigaldus	239
LV	LIETOŠANAS un uzstādīšana	254
LT	NAUDOJIMO INSTRUKCIJA ir montavimas	268
SI	NAVODILA ZA UPORABO in montažo	282
RU	ИНСТРУКЦИИ ПО ЭКСПЛУАТАЦИИ и установке	297

ACHTUNG:

Das Gerät kann von Kindern ab dem 8. Lebensjahr und Personen mit verminderten körperlichen, geistigen und Wahrnehmungsfähigkeiten bzw. fehlender Erfahrung und Kenntnissen verwendet werden, wenn sie entsprechend beaufsichtigt werden oder bezüglich der sicheren Verwendung eingewiesen wurden und die mit dem Gebrauch verbundenen Gefahren verstanden haben.

Kinder dürfen nicht mit dem Gerät spielen.

Ebenso dürfen Kinder das Gerät nicht ohne Aufsicht reinigen oder warten.

Sehr verehrte Kundin, sehr geehrter Kunde,
wir danken Ihnen für den Kauf eines unserer Produkte.

Wir sind sicher, dass dieses neue, moderne, funktionelle und praktische Gerät, das mit erstklassigen Teilen gebaut wurde, voll und ganz Ihrer Zufriedenheit entsprechen wird. Das Gerät lässt sich leicht benutzen, trotzdem sollten Sie - um noch bessere Resultate zu erzielen - die vorliegende Anleitung sorgfältig durchlesen.

Diese Anleitungen gelten nur für die Bestimmungsländer, deren Landeskennzeichen auf dem Deckblatt der Bedienungsanleitung und auf dem Etikett des Geräts zu sehen sind.

Der Hersteller haftet nicht für Sach- oder Personenschäden, die aus der falschen Installation oder einem unsachgemäßen Gebrauch des Geräts resultieren.

Der Hersteller haftet nicht für mögliche Ungenauigkeiten, die auf Druck- oder Abschreibefehler zurückzuführen sind und die in der vorliegenden Broschüre auftreten können. Die Abbildungen dienen nur der Illustration und sind nicht bindend. Der Hersteller behält sich in jedem Fall das Recht vor, von ihm als notwendig oder nützlich erachtete Änderungen auch im Interesse des Anwenders auszuführen, ohne dass dabei die wesentlichen Funktions- und Sicherheitsmerkmale beeinträchtigt werden. ***Diese Kochfläche ist für den ausschließlichen Gebrauch als Kochgerät konzipiert worden: Jede andere Verwendung (wie Heizen von Räumen) gilt als unsachgemäß und gefährlich.***

GEBRAUCH - MODE D'EMPLOI - GEBRUIK - ΧΡΗΣΗ KULLANIM POUŽITÍ - POUŽÍVANIE - USE - USO

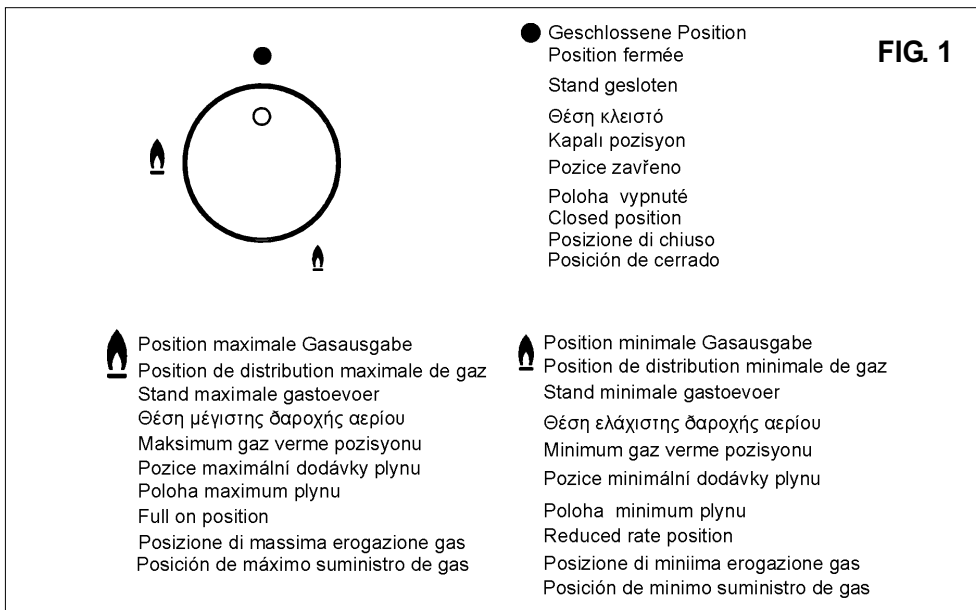
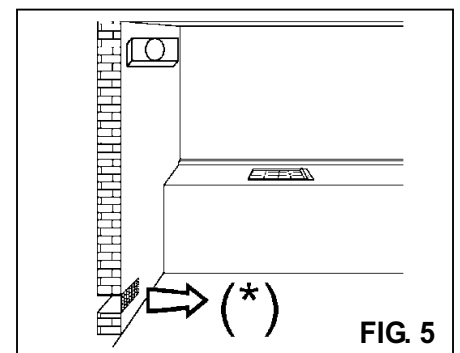
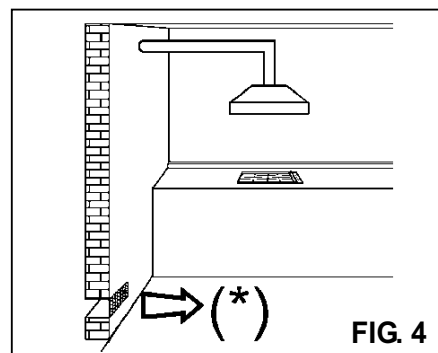
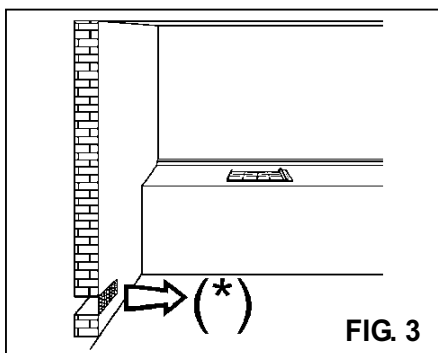
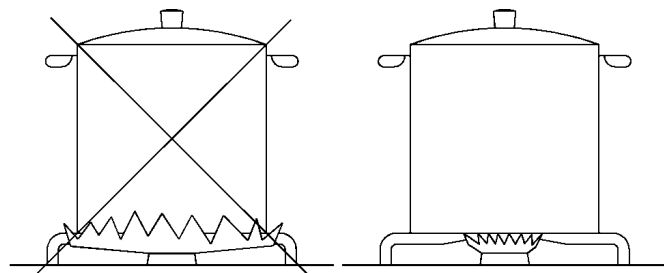
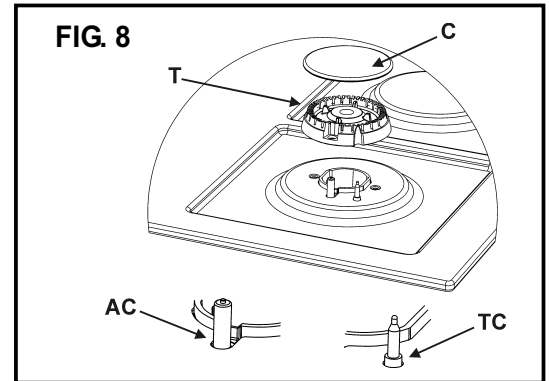
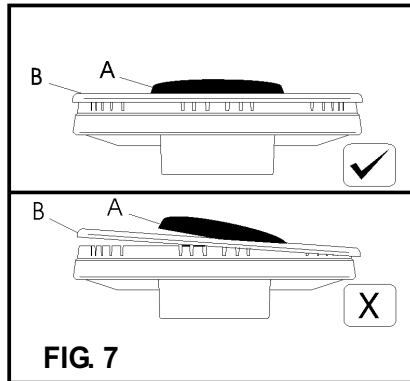
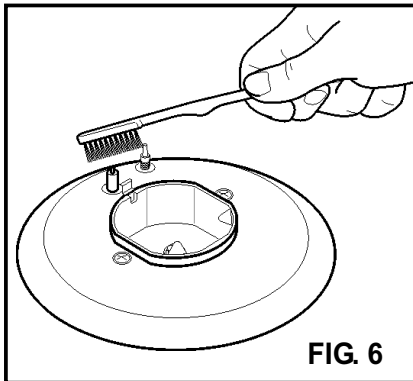


FIG. 2



- (*) **LUCHTINGANG: ZIE HOOFDSTUK INSTALLATIE (PARAGRAFEN 5 EN 6)**
- (*) **ENTREE D'AIR: VOIR CHAPITRE INSTALLATION (PARAGRAPHERS 5 ET 6)**
- (*) **LUCHTINGANG: ZIE HOOFDSTUK INSTALLATIE (PARAGRAFEN 5 EN 6)**
- (*) **ΕΙΣΟΔΟΣ ΑΕΡΑ: ΒΛΕΠΕ ΚΕΦΑΛΑΙΟ ΤΟΠΟΘΕΤΗΣΗΣ (ΠΑΡΑΓΡΑΦΟΙ 5 ΚΑΙ 6)**
- (*) **HAVA GİRİŞİ: MONTAJLA İLGİLİ 5 VE 6 NOLU PARAGRAFLARA BAKINIZ**
- (*) **PRÍVOD VZDUCHU: VIZ. KAPITOLA TIKAJÍCÍ SE INSTALACE (BOD 5 A 6)**
- (*) **PRÍVOD VZDUCH: VID. KAPITOLA INŠTALÁCIE (PARAGRAF 5 A 6)**
- (*) **AIR INLET: SEE INSTALLATION CHAPTER (PARAGRAPHS 5 AND 6)**
- (*) **ENTRATA ARIA: VEDI CAPITOLO INSTALLAZIONE (PARAGRAFI 5 E 6)**
- (*) **ENTRADA DE AIRE: VER EL CAPÍTULO DE INSTALACIÓN (APARTADOS 5 Y 6)**

**REINIGUNG - NETTOYAGE - REINIGING - ΚΑΘΑΡΙΣΜΟΣ - TEMİZLEME
ČIŠTĚNÍ - ČISTENIE - CLEANING - PULIZIA - LIMPIEZA**



**INSTALLATION - INSTALLATIE - ΕΓΚΑΤΑΣΤΑΣΗ - MONTAJ - INSTALACE
INŠTALÁCIA - INSTALLATION - INSTALLAZIONE - INSTALACIÓN**

		A	B	C	D	E	F
GWS3811.0ED - GKS3820.0ED	1F - 2F (30)	282	473	63.5	63.5	300	Min. 70 mm
GKS9851.0ED	5F (90)	833	473	63.5	63.5	300	Min. 70 mm
GMS7651.0E	5F (70)	553	473	63.5	63.5	173.5	Min. 70 mm
GMS9651.0E	5F (90)	833	475	62.5	62.5	300	Min. 70 mm

EINZUHALTENDE MASSE (mm)
DIMENSIONS A RESPECTER (en mm)
AAN TE HOUDEN AFMETINGEN (mm)
ΜΕΓΕΘΗ ΠΟΥ ΠΡΕΠΕΙ ΝΑ ΤΗΡΗΘΟΥΝ (σε mm)
EBATLARA EŞ DEĞER (mm)
ROZMĚRY, KTERÉ MUSÍ BIT DODRŽENY (v mm)
ZÁVÄZNÉ MIERY (v mm)
COMPLY WITH THE DIMENSIONS (in mm)
MISURE DA RISPETTARE (in mm)
MEDIDAS QUE ES PRECISO RESPETAR (en mm)

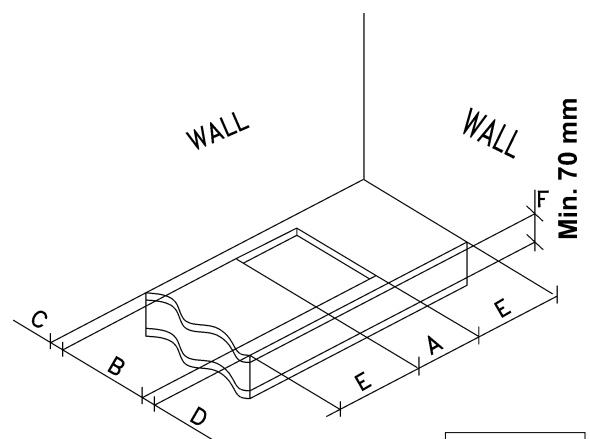


FIG. 9

**INSTALLATION - INSTALLATIE - ΕΓΚΑΤΑΣΤΑΣΗ - MONTAJ - INSTALACE
INŠTALÁCIA - INSTALLATION - INSTALLAZIONE - INSTALACIÓN**

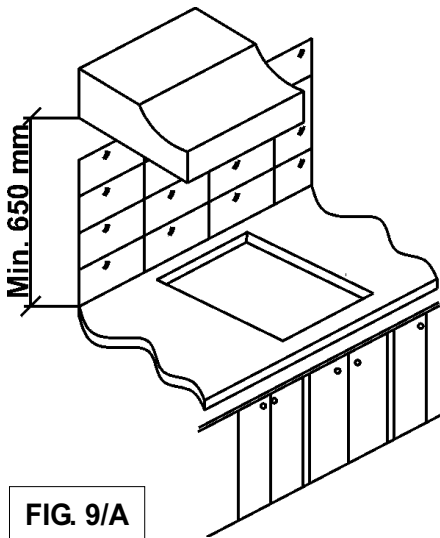


FIG. 9/A

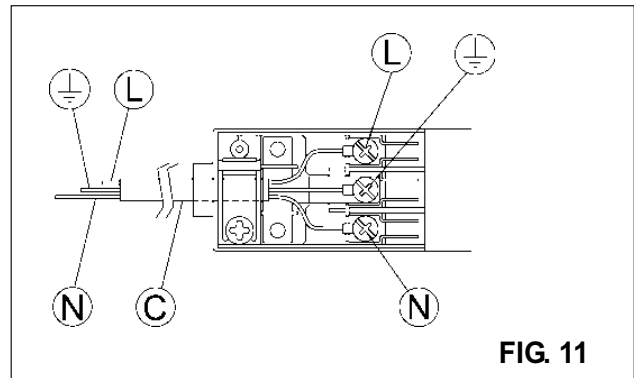


FIG. 11

**GMS7651.0E
GMS9651.0E**

**GWS3811.0ED
GKS3820.0ED
GKS9851.0ED**

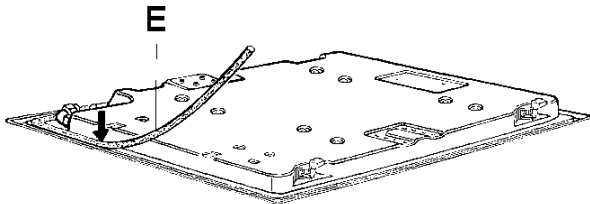
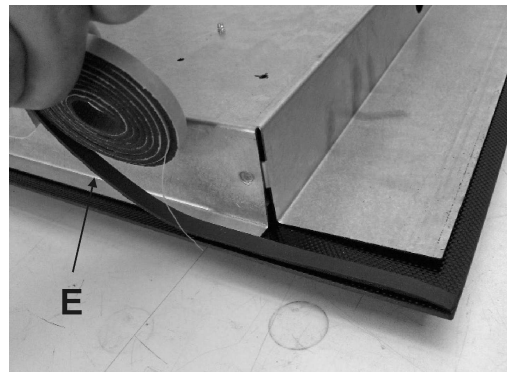


FIG. 10



GMS7651.0E - GMS9651.0E

**GWS3811.0ED - GKS9851.0ED
- GKS3820.0ED**

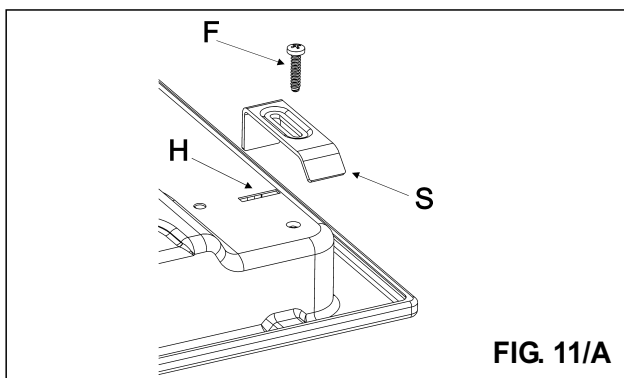


FIG. 11/A

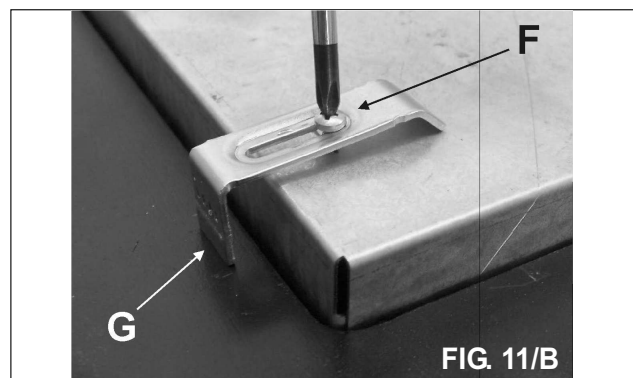


FIG. 11/B

**EINSTELLUNGSARBEITEN - REGLAGES - REGELINGEN
ΡΥΘΜΙΣΗ - AYARLAMALAR - SEŘÍZENÍ - NASTAVENIA
INSTALLATION - REGOLAZIONI - REGULACIONES**

FIG. 12

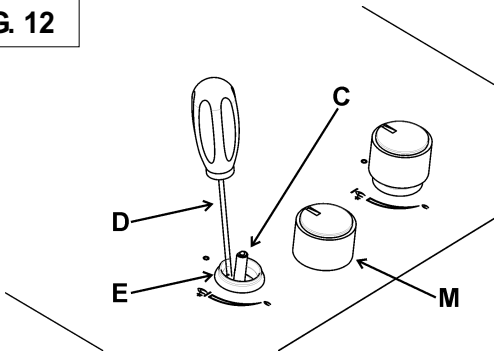
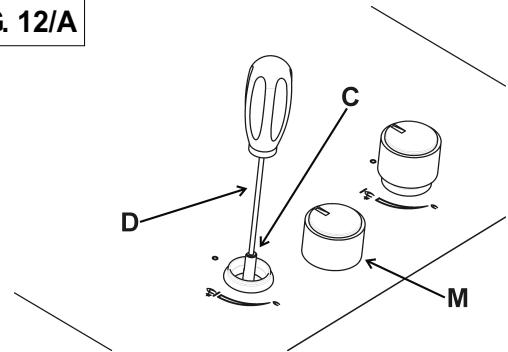


FIG. 12/A



**UMÄNDERUNGEN - TRANSFORMATIONS - VERÄNDERINGEN
ΜΕΤΑΤΡΟΠΕΣ - ÇEVİRMELER - PŘEMĚNA - VIMENY
CONVERSION - TRASFORMAZIONI - TRANSFORMACIONES**

FIG. 13

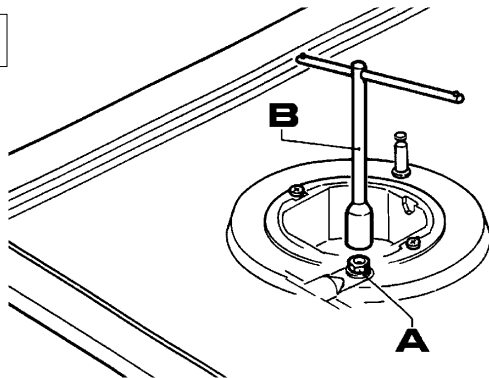
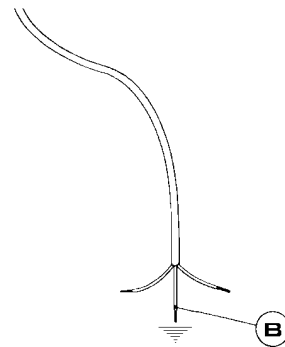


FIG. 15



**TECHNISCHE DATEN ZUR
GASEINSTELLUNG DES GERÄTS**

**DONNEES TECHNIQUES DE LA
RÉGULATION GAZ DE L'APPAREIL**

**TECHNISCHE GEGEVENS VAN DE
AFSTELLING VAN GAS VAN HET APPARAAT**

**ΤΕΧΝΙΚΑ ΣΤΟΙΧΕΙΑ ΤΗΣ ΡΥΘΜΙΣΗΣ
ΑΕΡΙΟΥ ΤΗΣ ΣΥΣΚΕΥΗΣ**

**AYGITIN GAZ AYARI İLE
İLGİLİ TEKNİK GİLER**

**TECHNICKÉ ÚDAJE PRO NASTAVENÍ
PLYNU U SPOTŘEBIČE**

**TECHNICKÉ ÚDAJE PRE NASTAVENIE
PLYNU SPOTREBIČA**

**TECHNICAL DATA OF THE
APPLIANCE GAS REGULATION**

**DATI TECNICI DELLA REGOLAZIONE
GAS DELL'APPARECCHIO**

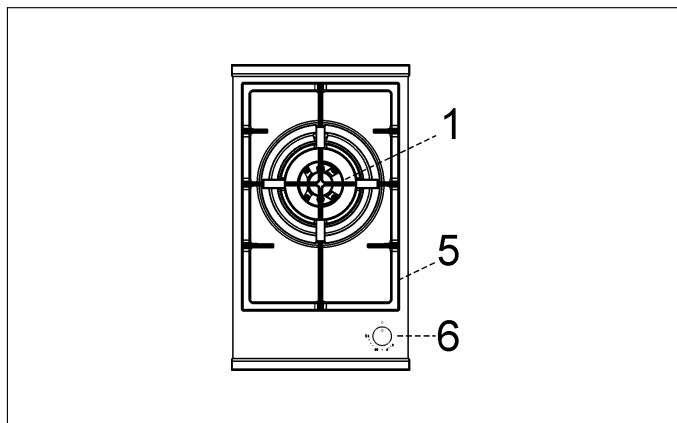
**DATOS TÉCNICOS DE LA REGULACIÓN
DEL GAS DEL EQUIPO**

<p>Dieses Geräet darf nur unter Beachtung der bestehenden Vorschriften installiert werden und nur in Raume verwendet werden wo eine gute Lüftung besteht. Vor der Installation und Benutzung des Geräetes, die Installations- und Bedienungs-anleitungen durchlesen. Bei anderen Gastypen, die in der Bedienungsanleitungen angegebenen Anweisungen beachten.</p> <p>Eingestellt auf:</p> <p>CH G20 (2H) 20 mbar AT G20 (2H) 20 mbar DE G20 (2E) 20 mbar</p>	<p>Cet appareil doit être installé conformément aux réglementations en vigueur et utilisé seulement dans un endroit bien aéré.</p> <p>Consulter les notices avant d'installer et d'utiliser cet appareil. Pour autre type de gaz, il faut opérer comme décrit dans la notice d'emploi.</p> <p>Cet appareil est réglé pour fonctionner à:</p> <p>LU G20 (2E) 20 mbar CH G20 (2H) 20 mbar FR G20/G25 (2E) 20/25 mbar BE G20/G25 (2E) 20/25 mbar</p>	<p>Dit apparaat moet volgens de van kracht zijnde normen geïnstalleerd worden en uitsluitend in een goede geventileerde ruimte gebruikt worden.</p> <p>Raadpleeg de instructies alvorens het apparaat te installeren of te gebruiken.</p> <p>Voor andere gassoorten moet men handelen zoals beschreven in de gebruiksaanwijzing.</p> <p>Dit toestel is geregeld op:</p> <p>BE G20/G25 (2E) 20/25 mbar NL G25 (2L) 25 mbar</p>	<p>Η συσκευή αυτή μπορεί να εγκατασταθεί και να λειτουργήσει μόνον σε χώρους με μόνιμο εξαερισμό σύμφωνα με τα πρότυπα που ισχύουν.</p> <p>Για να τη συνδέσετε στο δίκτυο διανομή του αερίου χρησιμοποιήστε μεταλλικούς σκληρούς σωλήνες ή μεταλλικούς ευκαμπτούς σωλήνες σύμφωνα με το πρότυπο που είναι σε ισχύ. Συμβουλευτείτε το βιβλίο οδηγιών πριν να εγκαταστήσετε τη συσκευή αυτή.</p> <p>Η συσκευή αυτή έχει ρυθμιστεί για να λειτουργεί με:</p> <p>GR</p> <p>G20 (2H) 20 mbar</p>	<p>Bu aparat, sadece yürürlükteki standartlar uyarınca devamlı şekilde havalandırılan ortamlara monte edilebilir ve bu ortamlarda işleyebilir.</p> <p>Gaz dağıtım şebekesine bağlamak için yürürlükteki standartlara uygun rijit metal hortumlar veya esnek metal hortumlar kullanın.</p> <p>Bu aparatı monte etmeden önce talimat kilavuzuna bakın.</p> <p>Bu aparat aşağıdaki ile işlemek için ayarlanmıştır</p> <p>TR</p> <p>G20 (2H) 20 mbar</p>
<p>Tento přístroj je možné instalovat a provozovat pouze v neustále větráných místnostech v souladu s normami UNI 7129 a 7131.</p> <p>Pro připojení k rozvodové síti plynu použijte pevné kovové trubky nebo pružné kovové hadičky v souladu s normou UNI EN 14800.</p> <p>Před instalací tohoto přístroje si přečtěte návod k použití.</p> <p>To urządzenie zostało ustawione do eksploatacji z gazem:</p> <p>CZ</p> <p>G20 (2H) 20 mbar</p>	<p>Tento spotřebič sa smie nainštalovať a používať výhradne v miestnostiach s nepretržitým vetraním v súlade s normami UNI 7129 a 7131.</p> <p>Pri zapojení z rozvodnej siete plynu použijte kovové neohybné alebo ohybné rúrky v súlade s platnými normami.</p> <p>Pred inštaláciou spotrebiča si prečítajte tento návod.</p> <p>Tento spotřebič je nastavený na činnost s:</p> <p>SK</p> <p>G20 (2H) 20 mbar</p>	<p>This appliance must be installed in compliance with the current provisions in force and only used in rooms equipped with adequate ventilation. Consult the instruction manual before proceeding with installation or use of the appliance. For another type of gas, operate as described in the directions for the installation and use.</p> <p>This household appliance is adjusted to work at:</p> <p>GB G20 (2H) 20 mbar IE G20 (2H) 20 mbar</p>	<p>Questo apparecchio può essere installato e funzionare solo in locali permanentemente ventilati secondo le norme UNI 7129 e 7131.</p> <p>Per collegare alla rete di distribuzione del gas usare tubi metallici rigidi o tubi metallici flessibili conformi alla norma UNI EN 14800.</p> <p>Consultare il libretto d'istruzioni prima d'installare e utilizzare questo apparecchio.</p> <p>Questo apparecchio è regolato per funzionare a:</p> <p>CH G20 (2H) 20 mbar IT G20 (2H) 20 mbar</p>	<p>Este aparato solo puede instalarse y funcionar en locales ventilados permanentemente según las normas vigentes.</p> <p>Para efectuar la conexión a la red de distribución del gas, utilice tubos metálicos rígidos o tubos metálicos flexibles en conformidad con las normas vigentes.</p> <p>Antes de instalar este aparato, consulte el manual de instrucciones.</p> <p>Este aparato está regulado para funcionar con:</p> <p>ES</p> <p>G20 (2H) 20 mbar</p>

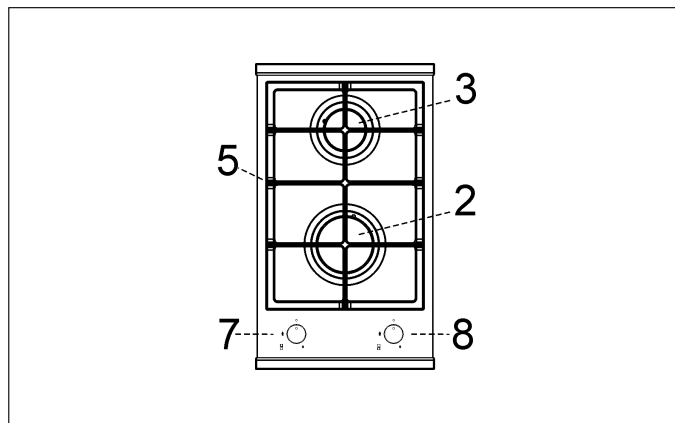
BESCHREIBUNG DER KOCHFELDER

TYP: PCK 306090

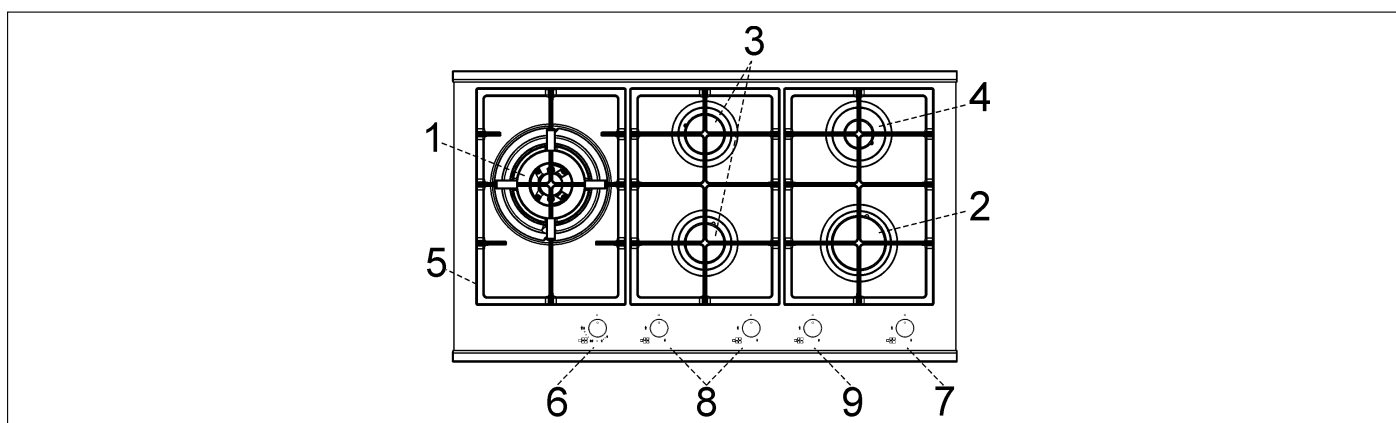
GWS3811.0ED



GKS3820.0ED



GKS9851.0ED



- | | |
|------------------------------------|------------|
| 1 Kochstellenbrenner "DUAL" | von 6000 W |
| 2 Starkbrenner | von 3000 W |
| 3 Halbschneller Kochstellenbrenner | von 1750 W |
| 4 Zusatz-Kochstellenbrenner | von 1000 W |
| 5 Rost | |
| 6 Regler für Gasbrenner Nr. 1 | |
| 7 Regler für Gasbrenner Nr. 2 | |
| 8 Regler für Gasbrenner Nr. 3 | |
| 9 Regler für Gasbrenner Nr. 4 | |

Achtung: dieses Gerät wurde für den Haushaltsgebrauch in häuslicher Umgebung durch Privatleute konzipiert.

CH

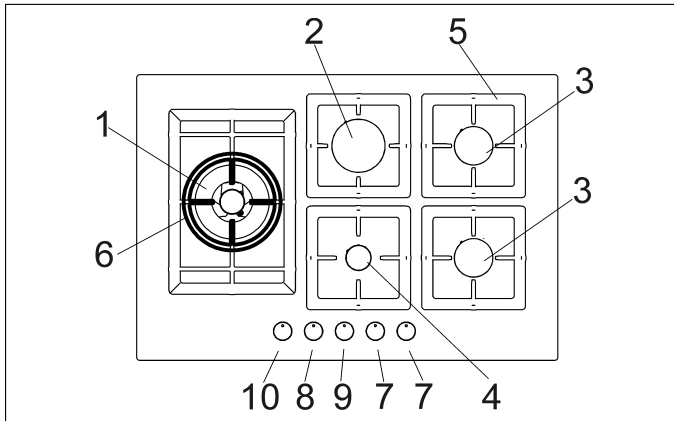
AT

DE

BESCHREIBUNG DER KOCHFELDER

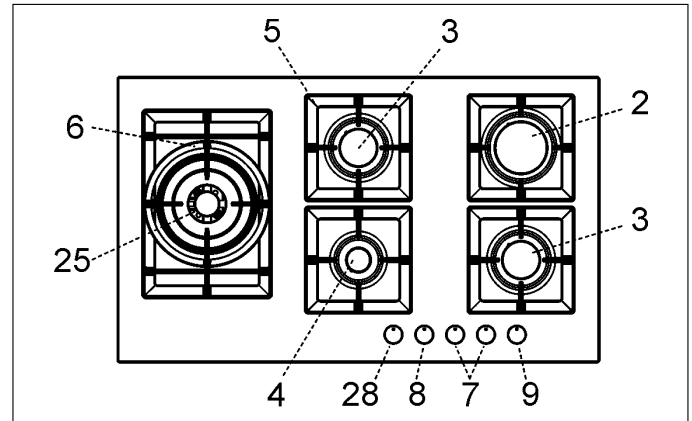
TYP: PCZJ 6075

GMS7651.0E



TYP: PCZJ 90

GMS9651.0E



- | | |
|---|-------------------|
| 1 Doppelkrone Kochstellenbrenner | von 4000 W |
| 2 Starkbrenner | von 3000 W |
| 3 Halbschneller Kochstellenbrenner | von 1750 W |
| 4 Zusatz-Kochstellenbrenner | von 1000 W |
| 5 Rostt | |
| 6 Rost WOK (nur auf Doppelkrone brenner und DUAL) | |
| 7 Regler für Gasbrenner Nr. 3 | |
| 8 Regler für Gasbrenner Nr. 4 | |
| 9 Regler für Gasbrenner Nr. 2 | |
| 10 Regler für Gasbrenner Nr. 1 | |
| 25 Kochstellenbrenner "DUAL" | von 4750 ÷ 5000 W |
| 28 Regler für Gasbrenner Nr. 25 | |

Achtung: dieses Gerät wurde für den Haushaltsgebrauch in häuslicher Umgebung durch Privatleute konzipiert.

CH

AT

DE

GEBRAUCH

1) HERKÖMMLICHE KOCHSTELLENBRENNER

Auf der Oberfläche des Kochfeldes ist auf jedem Regler eine Siebdruckzeichnung zu sehen, der zu entnehmen ist, auf welchen Brenner sich der Regler bezieht. Nach dem Öffnen des Gashahns oder der Gasflasche werden die Kochstellenbrenner wie folgt gezündet:

- automatische elektrische Zündung

Den Regler des zu benutzenden Brenners gegen den Uhrzeigersinn drehen, auf "höchste Stufe" stellen (großes Flammensymbol, Abb. 1) und dann den Regler ganz eindrücken.

- Zündung von Brennern mit Sicherheits-Thermoelementen

Bei Brennern mit Sicherheits-Thermoelementen muss der Regler des zu benutzenden Brenners gegen den Uhrzeigersinn gedreht werden. Auf die "höchste Stufe" stellen (großes Flammensymbol, Abb. 1), bis man einen kleinen Anschlag spürt und dann den Regler drücken. Nach der Zündung den Regler noch ca. 10 Sekunden gedrückt halten.

Bei ungewolltem Verlöschen der Flamme den Regler des Brenners schließen und mindestens 1 Minute vor einem erneuten Zündvorgang warten.

Verwendung der Kochstellenbrenner

Für maximale Leistung bei minimalem Gasverbrauch wird auf Folgendes hingewiesen:

- für jeden Brenner geeignete Kochtöpfe verwenden (siehe die folgende Tabelle und die Abb. 2).

- Wenn der Topfinhalt kocht, den Regler auf die "kleinste Stufe" (kleine Flamme, Abb. 1) stellen.

- Immer Töpfe mit Deckel verwenden.

Kochstellenbrenner "DUAL":

einstellung des internen Flammenkranzes unabhängig vom äußeren Kranz (praktisch ein doppelter Brenner, der von einem einzigen Regler gesteuert wird), sehr vielseitig im Gebrauch, da die Möglichkeit besteht, nur die interne Flamme oder den ganzen Brenner zu verwenden (innere und äußere Flamme gleichzeitig).

ZÜNDEN UND BETRIEB DES BRENNERS "DUAL"

Vor dem Zünden des Brenners den Topf auf den Kochstellenbrenner stellen.

Der Kochstellenbrenner "DUAL" wird zwar von einem einzigen Regler gesteuert, kann aber auf zwei verschiedene Weisen funktionieren.

A) - Kompletter Betrieb des Brenners:

ausgehend von der geschlossenen Position ● muss der Regler gedrückt und dabei gleichzeitig gegen den Uhrzeigersinn gedreht werden, bis der Zeiger

mit der Position höchste Stufe übereinstimmt und somit der maximale Durchsatz beider Flammen erzielt wird.

Bei gezündeten Flammen den Regler einige Sekunden gedrückt halten, bis die Vorrichtung den Kochstellenbrenner automatisch gezündet hält.

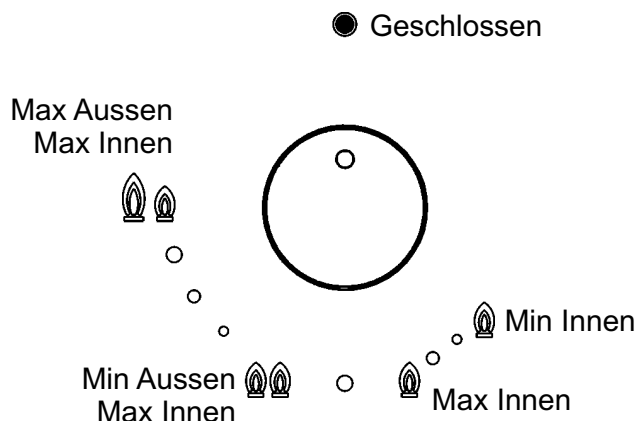
Jetzt kann die Flammenstärke durch Drehen des Reglers gegen den Uhrzeigersinn (von der Position höchste Stufe der inneren und äußeren Flamme) auf die höchste Stufe der inneren Flamme und die niedrigste Stufe der äußeren Flamme eingestellt werden.

Zum Ausschalten des Kochstellenbrenners den Regler im Uhrzeigersinn drehen und den Zeiger auf das Symbol ● zum Ausschalten stellen.

B) - Funktion nur der inneren Flamme:

nach dem Zünden der inneren Flamme, die auf höchste Stufe gestellt wurde und mit der äußeren Flamme auf niedrigster Stufe, wie zuvor beschrieben, den Regler gegen den Uhrzeigersinn drehen, bis man ein Klicken spürbar ist. Dann brennt die innere Flamme auf höchster Stufe, während die äußere Flamme ausgeht.

Wenn die Drehung gegen den Uhrzeigersinn fortgesetzt wird, stellt man die innere Flamme auf die niedrigste Stufe.



Ausschalten:

zum Ausschalten des Kochstellenbrenners den Regler im Uhrzeigersinn drehen und den Zeiger auf das Symbol ● zum Ausschalten stellen.

Nachdem der Kochstellenbrenner "DUAL" auf eine der beiden beschriebenen Weisen funktioniert, kann man problemlos von einer in die andere umschalten, man den Regler bis auf die gewünschte Position dreht.

CH

AT

DE

GEBRAUCH

Kochstellenbrenner	Leistungen (W)	Ø Töpfe (cm)
DUAL insgesamt	4750 ÷ 6000	22 ÷ 30
DUAL Mitte	900	8 ÷ 16
Doppelkrone	4000	20 ÷ 26
Starkbrenner	3000	20 ÷ 22
Halbschnell hinten	1750	16 ÷ 18
Zusatzbrenner	1000	10 ÷ 14

HINWEISE:

- das Zünden der Kochstellenbrenner mit Sicherheits-Thermoelementen erfolgt nur, wenn der Regler auf der "höchsten Stufe" steht (große Flamme, Abb. 1).
- Bei Stromausfall können die Brenner mit Streichhölzern angezündet werden.
- Während des Gebrauchs die Kochstellenbrenner nicht unbeaufsichtigt lassen und darauf achten, dass sich keine Kinder in der Nähe aufhalten. Insbesondere sicherstellen, dass die Griffe der Töpfe richtig positioniert sind und den Kochvorgang von Gerichten kontrollieren, bei denen Öle und Fette verwendet werden, da diese leicht entzündlich sind.
- Keine Sprays in der Nähe des Geräts in Betrieb verwenden.
- Sobald ein Riss auf der Glasfläche zu sehen ist, das Gerät sofort vom Netz trennen.
- Das Kochfeld nicht als Ablagefläche benutzen.
- Keine Töpfe mit nicht stabilem oder verformtem Boden auf den Kochstellenbrenner stellen, um Unfälle durch Umkippen oder austretende Flüssigkeiten zu vermeiden.
- Keine Töpfe verwenden, die über die Grenzen des Kochfeldes hinaus gehen.

HINWEISE UND TIPPS FÜR DEN ANWENDER:

- wenn man ein Gaskochgerät benutzt, entstehen Wärme und Feuchtigkeit in dem Raum, in dem es installiert ist. Daher ist für eine gute Lüftung des Raumes zu sorgen, indem man die Öffnungen für die natürliche Belüftung (Abb. 3) freihält und die mechanische Belüftungsvorrichtung (Abzughaube oder Elektroventilator, Abb. 4 und Abb. 5) einschaltet.
- Zusätzliche Lüftung erforderlich werden, indem man beispielsweise das Fenster öffnet, oder für eine stärkere Lüftung sorgt, indem man die Saugstärke der mechanischen Saugvorrichtung, falls vorhanden, erhöht.
- Nicht versuchen, die technischen Produkteigenschaften zu verändern, da dies gefährlich sein kann.
- Falls dieses Gerät nicht mehr benutzt werden soll (oder ein altes Modell ersetzt wird), dann sollte es vor der Entsorgung funktionsuntüchtig gemacht werden, wie von den einschlägigen Gesetzen zur Gesundheit und dem Umweltschutz vorgesehen. Dabei die insbesondere für Kinder gefährlichen Teile unschädlich machen, die das Gerät außer Betrieb zum Spielen benutzen könnten.
- Das Gerät nicht mit nassen oder feuchten Händen oder Füßen berühren.
- Das Gerät nicht mit nackten Füßen berühren.
- Der Hersteller haftet nicht für Schäden aufgrund unsachgemäßen, falschen oder unvernünftigen Gebrauchs.
- Während oder unmittelbar nach dem Betrieb werden einige Teile der Kochfläche sehr heiß. Nicht berühren.
- Nach dem Gebrauch der Kochfläche sicherstellen, dass der Zeiger der Drehgriffe sich in der Schließposition befindet und den Haupthahn der Gasleitung oder der Gasflasche schließen.
- Bei Funktionsstörungen der Gashähne den Kundendienst rufen.

Anm.: Die kontinuierliche Verwendung kann bei den Brennern zu einer anderen Färbung als der ursprünglichen Farbe führen, was mit der hohen Temperatur zusammenhängt..

CH

AT

DE

REINIGUNG

ACHTUNG:

vor dem Beginn der Reinigungsarbeiten immer erst das Gerät von der Gas- und der Stromzufuhr abtrennen.

2) KOCHFELD

Das Kochfeld nach jedem Gebrauch reinigen, wenn das Glas noch lauwarm ist.

Für die Reinigung keine Metallschwämme, Scheuerpulver oder aggressive Sprays benutzen.

Je nach Grad der Verschmutzung wird empfohlen:

- für leichte Flecken ist ein feuchtes Schwammtuch ausreichend.
- Reste von übergekochten Flüssigkeiten lassen sich mit Essig oder Zitronensaft entfernen.

Auf gleiche Weise können die emaillierten Roste, die emaillierten Brennerdeckel "A", "B" und "C", die Brennerköpfe "M" (siehe Abb. 7 und 8) gereinigt werden, sowie die Zündkerzen "AC" und die Thermoelemente "TC" (siehe Abb. 8). Nicht in der Spülmaschine spülen.

Die Reinigung nur vornehmen, wenn das Feld und die Teile nicht heiß sind und keine Metallschwämme, Scheuermittel oder aggressive Sprays verwenden.

Essig, Kaffee, Milch, Salzwasser, Zitronen- oder Tomatensaft sollten nicht längere Zeit mit den Oberflächen in Berührung kommen.

HINWEISE:

bei dem Wiedereinbau der Teile bitte die folgenden Empfehlungen beachten:

- **prüfen, dass die Auslässe der Brennerköpfe "M" (Abb. 7) nicht durch Fremdkörper verstopft sind.**
- **Sicherstellen, dass die Brennerdeckel "A", "B" und "C" (Abb. 7 und 8) richtig auf dem Brennerkopf positioniert sind. Diese Bedingung gilt dann als erfüllt, wenn der auf dem Brennerkopf positionierte Deckel vollkommen stabil ist.**
- **Die Schalenträger müssen in die entsprechenden Zentrierbolzen platziert werden, um die optimale Stabilität zu überprüfen.**
- **Wenn das Öffnen und Schließen von einem Hahn beschwerlich sein sollte, dann diesen nicht mit Gewalt betätigen sondern dringend den technischen Kundendienst rufen.**
- **Zum Reinigen des Geräts keinen Dampfstrahl verwenden.**

ACHTUNG!

Bei einem Bruch des Glases des Kochfeldes muss man:

- **sofort alle Flammen und elektrischen Heizelemente ausschalten und sodann die Stromversorgung des Geräts abtrennen.**
- **Auf keinen Fall die Oberfläche des Geräts berühren.**
- **Das Gerät nicht verwenden.**

CH

AT

DE

INSTALLATION

TECHNISCHE ANMERKUNGEN FÜR DIE INSTALLATEURE

Die Installation, alle Einstellungen, die Umstellungen und die Instandhaltungen, die in diesem Teil aufgeführt sind, dürfen nur von Fachpersonal ausgeführt werden.

Ein fehlerhafter Einbau kann Personen-, Tier- oder Sachschäden verursachen, für die der Hersteller nicht zur Verantwortung gezogen werden kann.

Die Sicherheitsvorkehrungen oder die Vorrichtungen zur automatischen Regelung der Geräte dürfen während der Standzeit der Anlage nur vom Hersteller oder einem entsprechend befähigten Lieferanten modifiziert werden.

3) EINBAU DES KOCHFELDES

Die Außenverpackung und die internen Verpackungen der verschiedenen beweglichen Teile entfernen und kontrollieren, dass das Kochfeld nicht beschädigt ist. Im Zweifelsfall das Gerät nicht benutzen und sich an Fachpersonal wenden.

Die Verpackungselemente (Karton, Tüten, Schaumstoff, Nägel...) dürfen nicht in der Reichweite von Kindern gelassen werden, da es sich um potentielle Gefahrenquellen handelt.

In der Fläche des Einbaumöbels eine Öffnung anbringen, deren Maße den Angaben in Abb. 9 entsprechen und dabei sicherstellen, dass die kritischen Maße des Raums eingehalten werden, in dem das Gerät installiert werden muss (siehe Abb. 9 und Abb. 10).

Das Gerät wird in Klasse 3 eingestuft und unterliegt aus diesem Grund allen Vorschriften, die von den Auflagen für diese Geräte vorgesehen sind.

Der Installateur wird darauf hingewiesen, dass das Gerät mit nur einer Seitenwand (rechts oder links des Kochfelds) eingebaut werden, die höher als das Kochfeld ist und sich in einem Mindestabstand lt. folgender Tabelle befinden muss.

4) BEFESTIGUNG DES KOCHFELDS

Das Kochfeld ist mit einer speziellen Dichtung versehen, damit keine Flüssigkeiten in das Möbel eindringen. Um die Dichtung korrekt anzubringen, sind die nachstehenden Anweisungen genau zu befolgen:

- alle beweglichen Teile des Kochfeldes entfernen.
- Die Dichtung in 4 Teile schneiden, die so lang sein müssen, dass sie auf den 4 Rändern des Glases angebracht werden können.
- Das Kochfeld umdrehen und die klebende Seite der Dichtung "E" (Abb. 11) richtig unter dem Rand anbringen, so dass die Außenseite der Dichtung selbst perfekt mit dem Außenrand der Glasscheibe überein stimmt. Die Streifenenden müssen aneinander passen, ohne zu überlappen.
- Die Dichtung gleichförmig und sicher an das Glas kleben und dabei mit den Fingern andrücken.
- **Von GMS7651.0E-GMS9651.0E:** fixieren Sie das Kochfeld mit den dafür vorgesehenen Befestigungsstücken "S", wobei Sie darauf achten sollten, dass der vorstehende Teil in den im Boden befindlichen Schlitz "H" eingeführt wird. Schrauben Sie die Schraube "F" fest, bis das Befestigungsstück "S" blockiert ist (siehe Abb. 11/A).
- **Von GWS3811.0ED - GKS9851.0ED - GKS3820.0ED:** das Kochfeld auf der im Möbel angebrachten Öffnung positionieren und mit den entsprechenden Schrauben "F" der Befestigungshaken "G" klemmen (siehe Abb. 11/B).
- Um mögliche ungewollte Kontakte mit der überhitzten Oberfläche des Kastens des während des Betriebs des Kochfeldes zu vermeiden, muss eine Holztrennplatte eingelegt werden, die mit Schrauben in einem Mindestabstand von 70 mm vom Top blockiert wird (Abb. 9).
- Für die Befestigung dieses Produkts an der Haltestruktur sollten keine mechanischen oder elektrischen Schraubendreher benutzt werden und auf die Befestigungshaken nur einen gemäßigten Druck von Hand ausüben.

ACHTUNG: Nicht das Glas, sondern den Boden des Kochfeldes direkt auf das Möbelstück legen.

CH

AT

DE

INSTALLATION

WICHTIGE INSTALLATIONSHINWEISE

Der Installateur wird darauf hingewiesen, dass eventuell vorhandene Seitenwände nicht die Höhe des Kochfelds überschreiten dürfen. Darüber hinaus müssen die rückwärtige Wand und die sich anschließenden Oberflächen einer Heizung von 90 °C standhalten.

Der Klebstoff, der das Plastiklaminat mit dem Möbelteil verbindet, muss Temperaturen von über 150 °C aushalten, damit sich die Verkleidung nicht ablöst.

Die Installation des Geräts muss gemäß den Normen durchgeführt werden.

Dieses Gerät ist nicht an ein Verbrennungsrückstandabzugsgerät angeschlossen. Es muss deshalb unbedingt nach den oben angeführten Installationshinweisen installiert werden. Es sind insbesondere die nachfolgenden Vorschriften für die Belüftung und Ventilation zu beachten.

5) BELÜFTUNG DER RÄUME

Der Raum, in dem das Gerät installiert wird, muss unbedingt ständig belüftet sein, um eine korrekte Funktion des Geräts zu gewährleisten. Die nötige Luftmenge entspricht derjenigen, die für die ordnungsgemäße Gasverbrennung und Belüftung des Raumes mit einem Mindestvolumen von 20 m³ nötig ist. Der natürliche Luftzufluss muss auf direktem Weg durch in der Wand des zu belüftenden Raums angebrachte permanente Öffnungen nach außen mit Mindestquerschnitt von 100 cm² erfolgen (siehe Abb. 3). Diese Öffnungen müssen so beschaffen sein, dass sie nicht verstopft werden können.

Auch eine indirekte Belüftung durch Zuluft aus den dem zu belüftenden Raum angrenzenden Räumen ist erlaubt, wobei jedoch unbedingt die entsprechenden Angaben in den Normen zu beachten sind.

6) STANDORT UND BELÜFTUNG

Die durch Gaskochgeräte entstandenen Verbrennungsrückstände müssen immer durch mit dem Kamin oder Kaminrohre verbundene Abzugshauben oder direkt ins Freie geleitet werden (siehe Abb. 4). Für den Fall, dass keine Möglichkeit für die Anbringung einer Abzugshaube existiert, ist auch der Gebrauch eines im Fenster oder in der Wand angebrachten Ventilators zulässig, der die Verbrennungsrückstände nach außen ableitet. Der Ventilator ist dabei zugleich mit dem Gerät einzuschalten (siehe Abb. 5), wobei auf jeden Fall die die Ventilation betreffenden Vorschriften in den Normen beachtet werden müssen.

7) GASANSCHLUSS

Bevor das Gerät angeschlossen wird, muss man sich überzeugen, dass die Daten auf dem

an der Unterseite des Geräts angebrachten Hinweisetikett mit denjenigen der Gasversorgung übereinstimmen.

Ein in dieser Broschüre abgedrucktes und ein sich auf der Unterseite des Gehäuses befindliches Etikett enthalten die Regulierungsangaben für das Gerät: Gastyp und Arbeitsdruck. Wird das Gas durch eine Zentralversorgung verteilt, muß das Gerät der Norm wie folgt an der Gaszufuhr angeschlossen werden:

- durch ein starres Stahlrohr gemäß den Normen, dessen Verbindungen durch Anschlußverschraubungen gemäß EN 10226 ausgeführt werden.
- Durch ein Kupferrohr gemäß den Normen, dessen Verbindungen durch Anschlußstücke mit mechanischer Dichtung gemäß den Normen ausgeführt werden.
- Durch biegsame, nahtlose Rohre aus nichtrostenden Stählen gemäß den Normen, mit einer Länge von maximal 2 Metern und Dichtungen gemäß den Normen.

Wird das Gas direkt von einer Gasflasche verteilt, muß das mit Druckregler gemäß der geltenden Normen gespeiste Gerät wie folgt angeschlossen werden:

- durch ein Kupferrohr gemäß den Normen, dessen Verbindungen durch Anschlußstücke mit mechanischer Dichtung gemäß den Normen ausgeführt werden.
- Durch biegsame, nahtlose Rohre aus nichtrostenden Stählen gemäß den Normen, mit einer Länge von maximal 2 Metern und Dichtungen gemäß den Normen. Es ist ratsam, auf dem biegsamen Rohr einen handelsüblichen Adapter zu montieren, um den Anschluß an dem Schlauchstutzen des Druckreglers auf der Gasflasche zu vereinfachen.
- Durch einen Gummischlauch gemäß den Normen, mit einer Länge von mindestens 400 mm und maximal 1500 mm, der mit einer Sicherheitsschelle gemäß den Normen fest an den Schlauchstutzen abgeschlossen wird.

Beim beendeten Anschluss prüfen Sie bitte die genaue Dichtigkeit durch eine seifenartige Lösung und nie durch eine Flamme.

HINWEISE:

- *der Anschlußstutzen zur Gaseinführung des Gerätes hat ein konisch Außengewinde 1/2" Gas, das den Normen EN 10226 entspricht.*
- *Das Gerät entspricht den Bestimmungen der folgenden europäischen Richtlinien: 2009/142CE CE zur Gassicherheit.*



INSTALLATION

8) ELEKTRISCHER ANSCHLUSS

WICHTIG: Die Installation muss gemäß den Herstelleranweisungen ausgeführt werden. Eine fehlerhafte Installation kann Personen-Tier - oder Sachschäden verursachen, für die der Hersteller nicht haftet.

Der elektrische anschluss muss gemäß den geltenden normen und gesetzlichen vorschriften durchgeführt werden.

Bevor das Gerät angeschlossen wird, ist zu überprüfen ob:


- dass die Spannung mit dem Wert auf dem Kennschild übereinstimmt und dass der Kabelquerschnitt der Elektroanlage die auf dem Schild genannte Last aushält.
- die elektrische Leistungsabgabe der Anlage und der Steckdosen für die maximale Leistungsaufnahme des Geräts geeignet sind (siehe das Hinweisticket auf der Kastenunterseite).
- Die Steckdose oder die elektrische Anlage ausreichend und gemäß den geltenden Normen und gesetzlichen Vorschriften geerdet sind. Bei Nichtbeachten dieser Bestimmungen wird jegliche Haftung abgelehnt.

Wenn der stromanschluss über eine steckdose erfolgt:

- falls am Stromanschlusskabel "C" kein Stecker montiert ist (s. Abb. 11), so ist ein geeigneter Stecker zu montieren, der für die auf dem Hinweisticket angegebenen Leistungsdaten geeignet ist. Die Drähte sind wie in Abb. 11 angegeben anzuschließen, wobei auf folgende Übereinstimmungen zu achten ist.

buchstabe L (Phase) = brauner Draht;

buchstabe N (Neutral) = blauer Draht;

erdungssymbol  = grün-gelber Draht.

- Das Versorgungskabel muss so angebracht werden, dass an keiner Stelle eine temperatur von 90 °C erreicht wird.

- Für den anschluss keine zwischengeschalteten verbindungsstecker, adapter, reduzierungs- oder abzweigungsstecker verwenden, da diese fehlkontakte bewirken, und somit zu einer gefährlichen überhitzung führen können.

- Der Ausgang muß nach der integrierten funktion zugänglich sein.

Wenn der anschluss direkt an das stromnetz erfolgt:

- installieren Sie zwischen Gerät und Stromnetz einen allpoligen, entsprechend der Geräteleistung

CH

AT

DE

bemessenen Trennschalter mit einer Mindestöffnung von 3 mm zwischen den Kontakten.

- Das Erdungskabel darf dabei jedoch nicht unterbrochen werden.
- Kann der Stromanschluss auch durch einen schnellansprechenden Fehlerstromschutzschalter geschützt werden.

Es wird wärmstens empfohlen, das gelb-grüne Erdungskabel an eine wirksame Erdungsstelle anzuschließen.

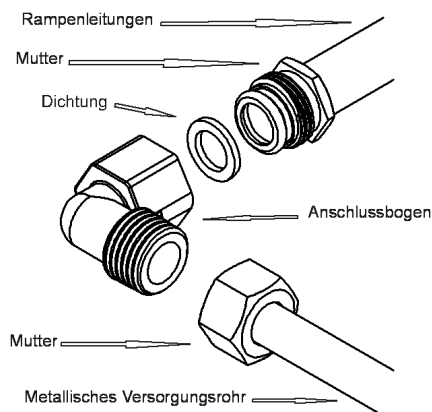
Vor den Arbeiten an dem elektrischen Teil des Geräts muss dieses unbedingt vom Stromnetz abgetrennt werden.

Falls bei der Installation eine Änderung der häuslichen Stromanlage erforderlich sein sollte oder falls Steckdose und Stecker nicht miteinander kompatibel sein sollten, zum Auswechseln immer Fachpersonal rufen. Das Fachpersonal muss insbesondere sicherstellen, dass der Querschnitt der Steckdosenkabel mit der Leistungsaufnahme des Geräts kompatibel ist.

HINWEISE:

Alle unsere Produkte entsprechen den europäischen Richtlinien und entsprechenden Änderungen. Das Produkt entspricht insbesondere den Anforderungen der folgenden Europäischen Richtlinien:

- **Elektromagnetische Verträglichkeit (EMC);**
- **Elektrische Sicherheit (LVD);**
- **Einschränkungen für bestimmte gesundheitsgefährdende Stoffe (RoHS Richtlinie);**
- **Ökodesign (ERP).**



EINSTELLUNGEN - UMSTELLUNGEN

Vor dem Beginn der Einstellungen immer erst die Stromversorgung des Gerätes abtrennen.

Nach Abschluss der Einstellungen oder Voreinstellungen müssen die ggf. vorhandenen Siegel wieder vom Techniker angebracht werden.

Bei unseren Kochstellenbrennern ist keine Einstellung der Primärluft erforderlich.

9) HÄHNE

Einstellung des "Minimums":

- den Brenner zünden und den Regler auf die Position "kleine Stufe" (kleine Flamme, Abb. 1) stellen.
- Den Regler "M" (Abb. 14) des Hahns entfernen, der einfach nur auf dem Stab desselben aufgesteckt ist.
- Einen kleinen Schraubendreher "D" in das Loch "C" (Abb. 14) einsetzen und die Drosselschraube nach rechts oder links drehen, bis die Flamme des Reglers richtig auf das "Minimum" eingestellt ist.

Sicherstellen, dass die Flamme bei einem schnellen Übergang von der "Höchststufe" auf das "Minimum" nicht ausgeht.

Es versteht sich, dass die genannte Einstellung nur bei Kochstellenbrennern ausgeführt wird, die mit G20 oder G25 funktionieren, während die Schraube bei Brennern, die mit G30 oder G31 funktionieren, ganz blockiert sein muss.

Die oben beschriebenen Tätigkeiten können bequem ausgeführt werden, unabhängig von der Positionierung oder der Befestigung des Kochfelds am Möbel.

DIE BRENNER BEDÜRFEN KEINERLEI EINSTELLUNG DER PRIMÄRLUFT.

10) DÜSEN AUSWECHSELN

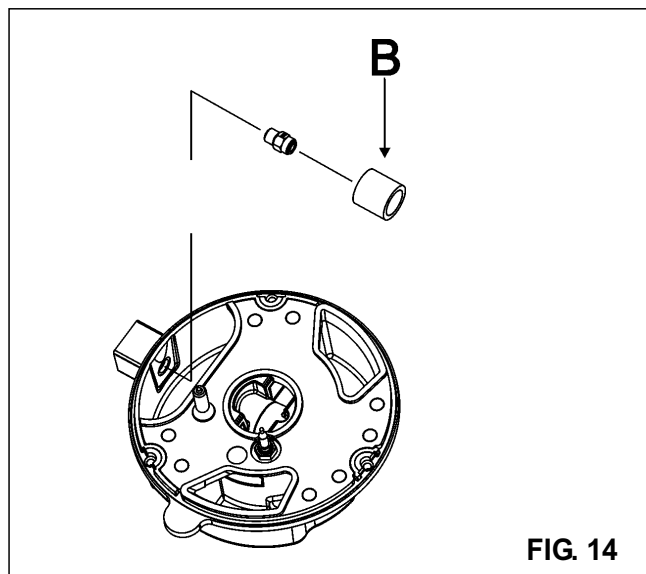
Die Kochstellenbrenner können verschiedenen Gastypen angepasst werden, indem die Düsen

entsprechend des benutzten Gastyps montiert werden. Dazu müssen die Brennerköpfe entfernt werden und dann mit einem geraden Schlüssel "B" die Düse "A" ausschrauben (siehe Abb. 15) und diese mit einer Düse entsprechend dem benutzten Gastyp auswechseln.

Es wird empfohlen, die Düse energisch festzuziehen.

Nach der genannten Auswechslung muss der Techniker die Brenner so einstellen, wie in Absatz 9 beschrieben und ggf. die Elemente zur Einstellung oder Voreinstellung versiegeln und auf dem Gerät an Stelle des vorherigenden Kennschilts ein neues anbringen, das der neuen, auf dem Gerät ausgeführten Gaseinstellung entspricht. Dieses Etikett befindet sich in der Tüte mit den Ersatzdüsen.

Für den Installateur wird nachstehend eine Tabelle mit den Durchsätzen, den Wärmeleistungen der Brenner, dem Durchmesser der Düsen und dem Betriebsdruck der verschiedenen Gastypen aufgeführt.



WARNHINWEIS:

Um die kleine Flamme des „DUAL“-Brenners einzustellen, muss zuerst die Hülse "E" entfernt werden (Abb. 12).

Bei dem Kochstellenbrenner "DUAL" regelt die Stellschraube im Inneren des Hahnschafts die mittlere Flamme, während die Schraube auf der Seite des Hahns die äußere Flamme regelt.

CH

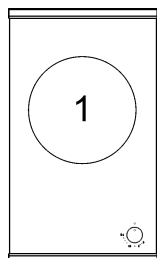
AT

DE

UMSTELLUNGEN

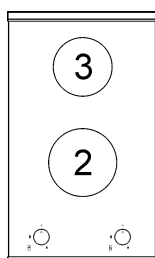
ANORDNUNG DER BRENNER

GWS3811.0ED



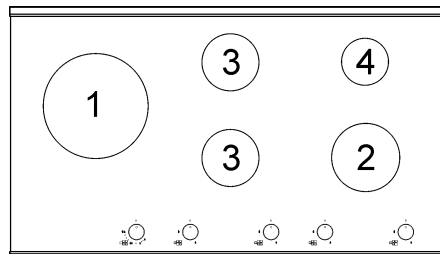
EE_{gas hob}
56,4%

GKS3820.0ED



EE_{gas hob}
58,3%

GKS9851.0ED



EE_{gas hob}
57,4%

TABELLE

BRENNER		GAS	BETRIEBSDRUCK		WÄRMELEISTUNG		DÜSEN-DURCHMESSER 1/100 mm	WÄRMELEISTUNG (W)		EE _{gas burner} *
Stk.	BEZEICHNUNG		mbar		g/h	l/h		Min.	Max.	
1	DUAL insgesamt**	G 30 - BUTANE	50	28 - 30	436		2 x 80 B + 46 B	3500	6000	56,4%
		G 31 - PROPANE		37			429	2 x 80 B + 46 B	3500	
		G 30 - BUTANE	50	20	436	571	2 x 72 B + 40 A	3500	6000	
		G 31 - PROPANE					429	2 x 72 B + 40 A	3500	
		G 20 - ERDGAS	20	20	664	664	2 x 125 A + 71 A	3500	6000	
		G 25 - ERDGAS					664	2 x 144 A + 76 A	3500	
	DUAL mitte	G 30 - BUTANE	50	28 - 30	58		46 B	400	800	---
		G 31 - PROPANE		37			57	46 B	400	
		G 30 - BUTANE	50	20	57	76	40 A	400	800	
		G 31 - PROPANE					57	40 A	400	
		G 20 - ERDGAS	20	20	89	89	71 A	400	800	
		G 25 - ERDGAS					89	76 A	400	
2	Starkbrenner	G 30 - BUTANE	50	28 - 30	218		85	800	3000	60,1%
		G 31 - PROPANE		37			214	85	800	
		G 30 - BUTANE	50	20	218	286	74 M	800	3000	
		G 31 - PROPANE					214	74 M	800	
		G 20 - ERDGAS	20	20	332	332	117 Y	800	3000	
		G 25 - ERDGAS					332	138 F3	800	
3	Halbschnell	G 30 - BUTANE	50	28 - 30	127		68	550	1750	56,6%
		G 31 - PROPANE		37			125	68	550	
		G 30 - BUTANE	50	20	127	167	59 M	550	1750	
		G 31 - PROPANE					125	59 M	550	
		G 20 - ERDGAS	20	20	194	194	98 Z	550	1750	
		G 25 - ERDGAS					194	102 Y	550	
4	Zusatzbrenner	G 30 - BUTANE	50	28 - 30	73		51	450	1000	N.A.
		G 31 - PROPANE		37			71	51	450	
		G 30 - BUTANE	50	20	71	95	46 M	450	1000	
		G 31 - PROPANE					71	46 M	450	
		G 20 - ERDGAS	20	20	111	111	75 X	450	1000	
		G 25 - ERDGAS					111	78 F1	450	

*Gemäß der Verordnung Nr 66/2014 EU-Maßnahmen für die Umsetzung der Richtlinie 2009/125/EC, die Leistung (EE_{gas Burner}) war nach EN 30-2-1 letzten Überprüfung mit dem G20 berechnet.

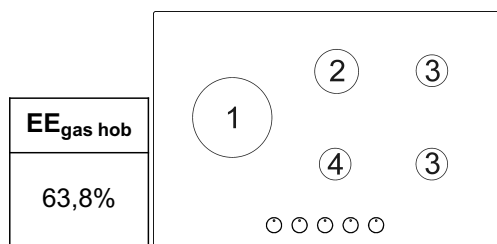
**Montieren Sie mit Buchsen (B), falls vorhanden (siehe Abb. 14).



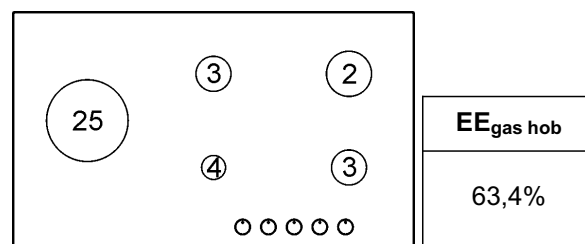
UMSTELLUNGEN

ANORDNUNG DER BRENNER

GMS7651.0E



GMS9651.0E



TABLE

BRENNER		GAS	BETRIEB SDRUCK		WÄRME-LEISTUNG		DÜSEN-DURCHMESSER 1/100 mm	WÄRME-LEISTUNG (W)		EEgas burner*
Stk.	BEZEICHNUNG		mbar		g/h	l/h		Min.	Max.	
1	WOK Doppelkrone**	G 30 - BUTANE	50	28 - 30	291	381	100 B	1800	4000	59.0%
		G 31 - PROPANE		37	286		100 B	1800	4000	
		G 30 - BUTANE	50	20	291		89 A	1800	4000	
		G 31 - PROPANE			286		89 A	1800	4000	
		G 20 - ERDGAS	20	20	381		145 A	1800	4000	
		G 25 - ERDGAS			443		155 A	1800	4000	
2	Starkbrenner	G 30 - BUTANE	50	28 - 30	218	286	87 B	800	3000	65.3%
		G 31 - PROPANE		37	214		87 B	800	3000	
		G 30 - BUTANE	50	20	218		78 A	800	3000	
		G 31 - PROPANE			214		78 A	800	3000	
		G 20 - ERDGAS	20	20	286		128 A	800	3000	
		G 25 - ERDGAS			332		140 A	800	3000	
3	Halbschnell	G 30 - BUTANE	50	28 - 30	127	167	66 B	550	1750	65.5%
		G 31 - PROPANE		37	125		66 B	550	1750	
		G 30 - BUTANE	50	20	127		60 A	550	1750	
		G 31 - PROPANE			125		60 A	550	1750	
		G 20 - ERDGAS	20	20	167		98 A	550	1750	
		G 25 - ERDGAS			194		110 A	550	1750	
4	Zusatzbrenner	G 30 - BUTANE	50	28 - 30	73	95	50 B	450	1000	N.A.
		G 31 - PROPANE		37	71		50 B	450	1000	
		G 30 - BUTANE	50	20	73		46 A	450	1000	
		G 31 - PROPANE			71		46 A	450	1000	
		G 20 - ERDGAS	20	20	111		77 A	450	1000	
		G 25 - ERDGAS			111		82 A	450	1000	
25	DUAL ingesamt**	G 30 - BUTANE	50	28 - 30	345	452	2 x 72 B + 46 B	2700	4750	57.4%
		G 31 - PROPANE		37	339		2 x 72 B + 46 B	2700	4750	
		G 30 - BUTANE	50	20	345		2 x 68 A1 + 40 A	2700	5000	
		G 31 - PROPANE			339		2 x 68 A1 + 40 A	2700	5000	
		G 20 - ERDGAS	20	20	452		2 x 115 A + 71 A	2700	5000	
		G 25 - ERDGAS			526		2 x 128 A + 74 A	2700	5000	
	DUAL mitte	G 30 - BUTANE	50	28 - 30	58	76	46 B	300	800	N.A.
		G 31 - PROPANE		37	27		46 B	300	800	
		G 30 - BUTANE	50	20	58		40 A	300	800	
		G 31 - PROPANE			27		40 A	300	800	
		G 20 - ERDGAS	20	20	89		71 A	300	800	
		G 25 - ERDGAS			89		74 A	300	800	

*Gemäß der Verordnung Nr 66/2014 EU-Maßnahmen für die Umsetzung der Richtlinie 2009/125/EC, die Leistung (EEgas Burner) war nach EN 30-2-1 letzten Überprüfung mit dem G20 berechnet.

**Montieren Sie mit Buchsen (B), falls vorhanden (siehe Abb. 14).

CH

AT

DE

WARTUNG

TYPEN UND QUERSCHNITTE DER VERSORUNGSKABEL

KOCHFELD TYP	KABELTYP	EINPHASENVERSORGUNG
Gaskochfeld	H05 RR - F	Querschnitt 3 x 0.75 mm ²

ACHTUNG!!!

Falls das Anschlusskabel ausgetauscht werden muss, sollte der Installateur darauf achten, dass der Erdungsleiter (B) länger sein muss als die Phase (siehe Abb. 15), darüber hinaus hat er sich an die Hinweise in Paragraph 8 zu halten.

HINWEIS: DIE WARTUNG DARF NUR UND AUSSCHLIESSLICH VON BEFUGTEN PERSONEN AUSGEFÜHRT WERDEN.

Bei Ausfall oder Schnitt im Kabel, bewegen Sie bitte vom Kabel weg und berühren Sie es nicht. Darüber hinaus muss das Gerät ausgesteckt werden und nicht eingeschaltet. Rufen Sie den nächsten autorisierten Service-Center, das Problem zu beheben.

TECHNISCHER KUNDENDIENST UND ERSATZTEILE

Dieses Gerät wurde vor dem Verlassen des Werks von erfahrenem Fachpersonal abgenommen und eingestellt, um die besten Betriebsergebnisse zu gewährleisten.

Die Original-Ersatzteile sind ausschließlich bei unseren Kundendienstzentren und zugelassenen Geschäften erhältlich.

Jede Reparatur oder Einstellung, die im weiteren Verlauf erforderlich sein sollte, muss mit höchster Sorgfalt und Aufmerksamkeit von Fachpersonal ausgeführt werden.

Aus diesem Grund empfehlen wir Ihnen, sich immer an den Händler zu wenden, bei dem Sie das Gerät gekauft haben oder an unser nächstgelegenes Kundendienstzentrum, wobei Sie die Marke, das Modell, die Seriennummer und das Problem des in Ihrem Besitz befindlichen Geräts angeben. Die entsprechenden Daten befinden sich auf dem Kennschild, das auf dem unteren Teil des Geräts aufgeklebt ist und auf dem Etikett auf der Verpackung.

Diese Angaben ermöglichen es dem technischen Kundendienstbeauftragten, die geeigneten Ersatzteile mitzunehmen und so einen schnellen und gezielten Eingriff zu garantieren. Es wird empfohlen, diese Daten nachstehend aufzuführen um diese immer griffbereit zu haben:

MARKE:

MODELL:

SERIE:



TECHNISCHE DATEN AUF DEM KENNSCHILD

GWS3811.0ED

Kategorie = II2H3B/P
Kategorie = II2ELL3B/P
Kategorie = II2H3+

G 30 - BUTAN = 28 - 30 mbar
G 30 - BUTAN = 50 mbar
G 31 - PROPAN = 37 mbar
G 31 - PROPAN = 50 mbar
G 20 - ERDGAS = 20 mbar
G 25 - ERDGAS = 20 mbar

Σ Qn Erdgas = 6.0 kW
 Σ Qn Flüssiggas = 436 g/h (G30)
 Σ Qn Flüssiggas = 429 g/h (G31)

Spannung = 220 - 240 V ~
Frequenz = 50/60 Hz

GKS3820.0ED

Kategorie = II2H3B/P
Kategorie = II2ELL3B/P
Kategorie = II2H3+

G 30 - BUTAN = 28 - 30 mbar
G 30 - BUTAN = 50 mbar
G 31 - PROPAN = 37 mbar
G 31 - PROPAN = 50 mbar
G 20 - ERDGAS = 20 mbar
G 25 - ERDGAS = 20 mbar

Σ Qn Erdgas = 4.75 kW
 Σ Qn Flüssiggas = 345 g/h (G30)
 Σ Qn Flüssiggas = 339 g/h (G31)

Spannung = 220 - 240 V ~
Frequenz = 50/60 Hz

GKS9851.0ED

Kategorie = II2H3B/P
Kategorie = II2ELL3B/P
Kategorie = II2H3+

G 30 - BUTAN = 28 - 30 mbar
G 30 - BUTAN = 50 mbar
G 31 - PROPAN = 37 mbar
G 31 - PROPAN = 50 mbar
G 20 - ERDGAS = 20 mbar
G 25 - ERDGAS = 20 mbar

Σ Qn Erdgas = 13.5 kW
 Σ Qn Flüssiggas = 981 g/h (G30)
 Σ Qn Flüssiggas = 964 g/h (G31)

Spannung = 220 - 240 V ~
Frequenz = 50/60 Hz

GMS7651.0E

Kategorie = II2H3B/P
Kategorie = II2ELL3B/P
Kategorie = II2H3+

G 30 - BUTAN = 28 - 30 mbar
G 30 - BUTAN = 50 mbar
G 31 - PROPAN = 37 mbar
G 31 - PROPAN = 50 mbar
G 20 - ERDGAS = 20 mbar
G 25 - ERDGAS = 20 mbar

Σ Qn Erdgas = 11.5 kW
 Σ Qn Flüssiggas = 545 g/h (G30)
 Σ Qn Flüssiggas = 536 g/h (G31)

Spannung = 220 - 240 V ~
Frequenz = 50/60 Hz

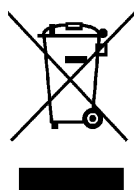
GMS9651.0E

Kategorie = II2H3B/P
Kategorie = II2ELL3B/P
Kategorie = II2H3+

G 30 - BUTAN = 28 - 30 mbar
G 30 - BUTAN = 50 mbar
G 31 - PROPAN = 37 mbar
G 31 - PROPAN = 50 mbar
G 20 - ERDGAS = 20 mbar
G 25 - ERDGAS = 20 mbar

Σ Qn Flüssiggas = 12.25 kW
 Σ Qn Erdgas = 12.50 kW
 Σ Qn Flüssiggas = 891 (G30)
 Σ Qn Flüssiggas = 875 (G31)

Spannung = 220 - 240 V ~
Frequenz = 50/60 Hz



Dieses Gerät ist entsprechend der europäischen Richtlinie 2002/96/EG über Elektro- und Elektronikaltgeräte (waste electrical and electronic equipment - WEEE) gekennzeichnet. Die Richtlinie gibt den Rahmen für eine EU-weit gültige Rücknahme und Verwertung der Altgeräte vor.

CH

AT

DE

AVERTISSEMENT:

Les enfants de moins de 8 ans ne doivent jamais s'approcher de l'appareil sans être constamment supervisés.

L'appareil peut être utilisé par des enfants de plus de 8 ans et par des personnes ayant des capacités physiques, sensorielles ou mentales réduites ou des personnes dépourvues d'expérience et de connaissances spécifiques à condition qu'il soient supervisés ou qu'ils aient reçu des directives pour l'utilisation de l'appareil dans des conditions de sécurité et compris les dangers.

Les enfants ne doivent pas jouer avec l'appareil.

Les enfants ne doivent pas effectuer sans supervision les opérations de nettoyage et d'entretien par l'utilisateur.

Chère Madame,

vous venez d'acheter un de nos produits et nous vous en remercions vivement.

Nous sommes certains que ce nouvel appareil, moderne, fonctionnel et pratique, réalisé avec des matériaux de première qualité, saura vous donner entière satisfaction. L'utilisation est très simple; cependant nous vous conseillons tout d'abord de lire attentivement cette notice qui vous permettra d'obtenir d'excellents résultats.

Ces instructions ne sont valables que pour les pays de destination dont vous trouverez les symboles d'identification sur la couverture de la notice et sur l'appareil.

Le constructeur décline toute responsabilité dans le cas de dommages aux personnes et aux choses qui seraient dus à une installation incorrecte ou à une mauvaise utilisation de l'appareil.

Le fabricant ne saurait être retenu responsable des inexactitudes dues à des erreurs d'impression ou de transcription, contenues dans cette notice. Les dessins sont purement indicatifs. Le fabricant se réserve le droit d'apporter les modifications qu'il jugera utiles à tout moment et sans préavis, mais sans modifier les caractéristiques essentielles de sécurité et de fonctionnement. ***Chaque plaque de cuisson a été conçue pour être utilisée uniquement comme appareil decuisson : tout autre emploi (tel que le chauffage des pièces) doit être considéré inadapté et dangereux.***

FR

BE

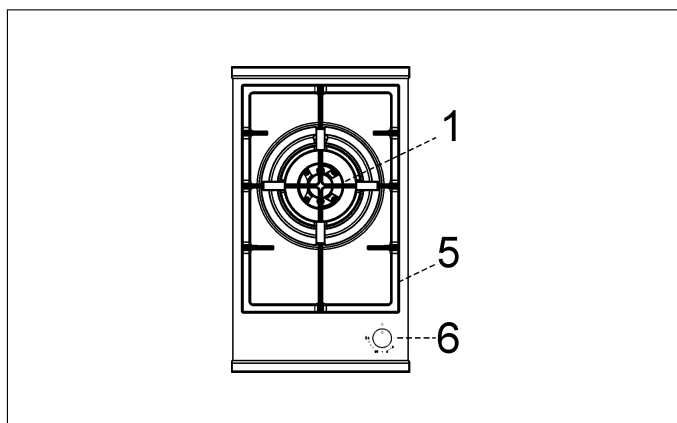
CH

LU

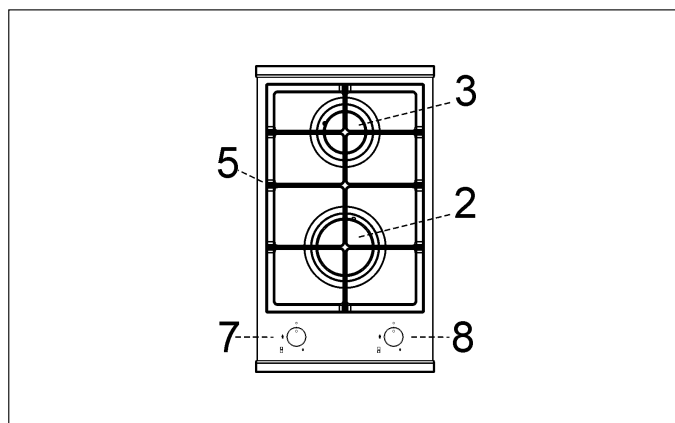
DESCRIPTION DES TABLES DE CUISSON

TYPE: PCK 306090

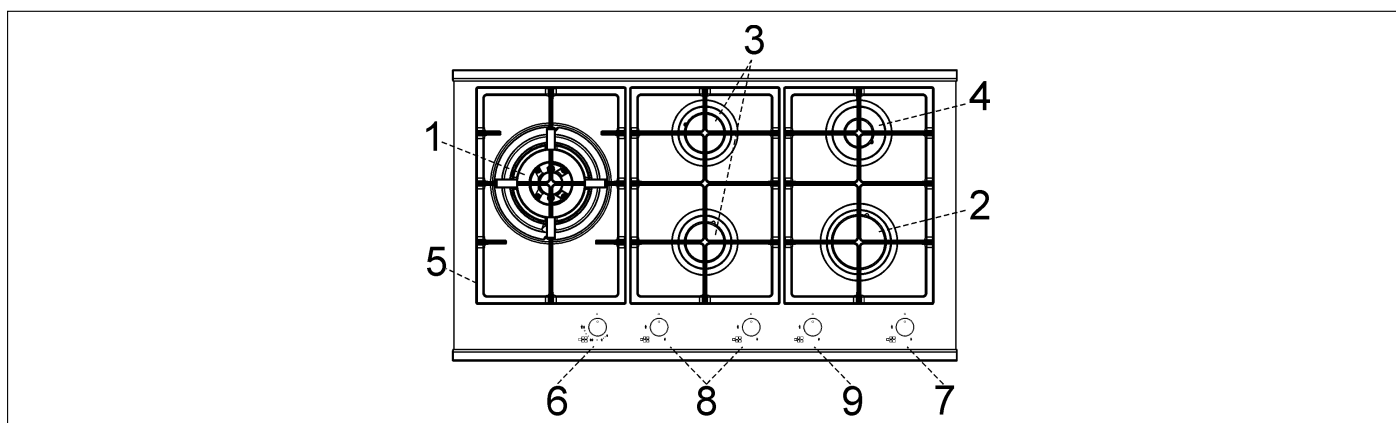
GWS3811.0ED



GKS3820.0ED



GKS9851.0ED



- | | |
|--------------------------------------|-----------|
| 1 DUAL brûleur | de 6000 W |
| 2 Brûleur rapide | de 3000 W |
| 3 Brûleur semi-rapide | de 1750 W |
| 4 Brûleur auxiliaire | de 1000 W |
| 5 Grille | |
| 6 Bouton de commande du brûleur n° 1 | |
| 7 Bouton de commande du brûleur n° 2 | |
| 8 Bouton de commande du brûleur n° 3 | |
| 9 Bouton de commande du brûleur n° 4 | |

Attention: cet appareil à été conçu pour l'emploi domestique, dans habitat domestiques et de part de sujets privés.

FR

BE

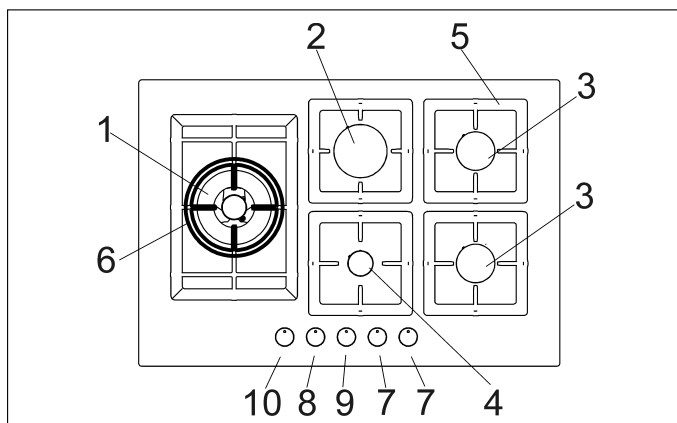
CH

LU

DESCRIPTION DES TABLES DE CUISSON

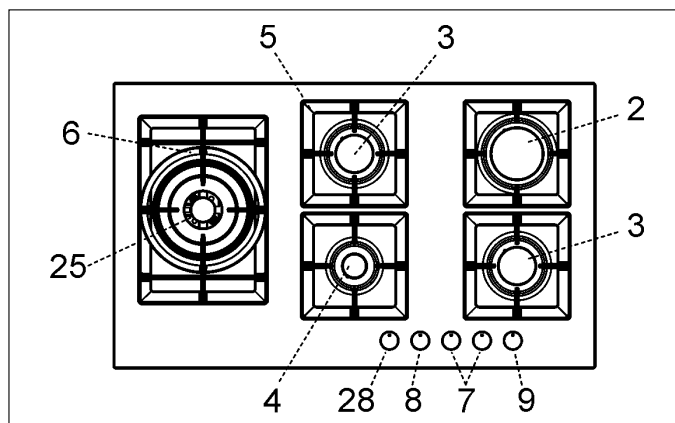
TYPE: PCZJ 6075

GMS7651.0E



TYPE: PCZJ 90

GMS9651.0E



- | | |
|--|------------------|
| 1 Brûleur double couronne WOK | de 4000 W |
| 2 Brûleur rapide | de 3000 W |
| 3 Brûleur semi-rapide | de 1750 W |
| 4 Brûleur auxiliaire | de 1000 W |
| 5 Grille | |
| 6 Grille WOK (uniquement sur brûleur double couronne et DUAL) | |
| 7 Bouton de commande du brûleur n° 3 | |
| 8 Bouton de commande du brûleur n° 4 | |
| 9 Bouton de commande du brûleur n° 2 | |
| 10 Bouton de commande du brûleur n° 1 | |
| 25 DUAL brûleur | de 4750 ÷ 5000 W |
| 28 Bouton de commande du brûleur n° 25 | |

Attention: cet appareil à été conçu pour l'emploi domestique, dans habitat domestiques et de part de sujets privés.

FR

BE

CH

LU

USE

1) BRULEURS

Sur le bandeau de commande on a réalisé en sérigraphie, sous chaque brûleur, un schéma indiquant à quel brûleur correspond le bouton. Après avoir ouvert le robinet du gaz ou de la bouteille de gaz, allumer les brûleurs en suivant la description ci-après:

- Allumage à la main

Appuyez et tournez la manette du brûleur que vous voulez utiliser vers la gauche, sur la position de Maximum (grande flamme fig.1) et allumez le brûleur à l'aide d'une allumette.

- Allumage électrique automatique

Enfoncer et tourner dans le sens inverse des aiguilles d'une montre le bouton correspondant au brûleur à utiliser, l'amener sur la position Maximum (grande flamme fig. 1) puis enfoncer le bouton à fond.

- Allumage des brûleurs dotés d'un thermocouple de sécurité

Avec les brûleurs dotés d'un thermocouple de sécurité, il faut tourner dans le sens inverse des aiguilles d'une montre le bouton correspondant au brûleur à utiliser, l'amener sur la position Maximum (grande flamme fig. 1) jusqu'à entendre un léger déclic puis enfoncer le bouton et répéter les opérations indiquées précédemment.

Lorsque l'allumage a eu lieu, maintenir le bouton enfoncé pendant 10 secondes environ.

COMMENT UTILISER LES BRÛLEURS

Pour obtenir le rendement maximal avec une consommation minimale de gaz, il est utile de rappeler les points suivants:

- utiliser pour chaque brûleur des casseroles adéquates (voir le tableau suivant et la fig. 2).
- Lorsque l'ébullition a été atteinte, amener le bouton sur la position Minimum (petite flamme fig. 1).
- Toujours utiliser des casseroles avec un couvercle.
- Utilisez seulement récipients avec fond plat.

1/A) DUAL BURNERS

Réglage de la couronne interne indépendamment de la couronne externe (c'est-à-dire un double brûleur commandé par un seul bouton), grande flexibilité d'utilisation grâce à la possibilité d'actionner uniquement la flamme interne ou tout le brûleur (simultanément les flammes interne et externe).

ALLUMAGE ET FONCTIONNEMENT DU BRÛLEUR «DUAL»

Disposez la casserole sur le brûleur avant l'allumage.

Le brûleur «DUAL», bien qu'étant commandé par un seul bouton, peut fonctionner de deux façons différentes.

A) - Fonctionnement total du brûleur:

en partant de la position fermée ●, appuyez sur le bouton en le tournant simultanément en sens inverse horaire, jusqu'à ce que l'indice corresponde à la position de distribution maximale obtenant la portée maximale des deux flammes.

Lorsque les flammes brûlent, maintenez le bouton enfoncé pendant quelques secondes, jusqu'à ce que le dispositif maintienne automatiquement le brûleur allumé.

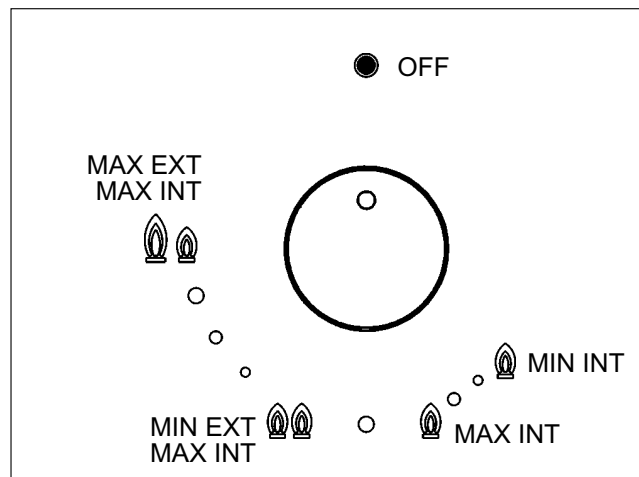
A présent, on peut régler l'intensité des flammes en tournant le bouton en sens inverse horaire (de la position de débit maximum des flammes interne et externe) au débit maximum de la flamme interne et au débit minimum de la flamme externe.

Pour éteindre le brûleur, tournez le bouton en sens horaire, en ramenant l'indice au niveau du symbole ● de fermeture.

B) - Fonctionnement de la flamme interne uniquement:

après avoir allumé et amené la flamme interne au débit maximum et la flamme externe au débit minimum tel qu'on le décrit ci-dessus, tournez le bouton en sens inverse horaire au-delà d'un cran, après quoi la flamme interne brûle au débit maximum tandis que la flamme externe s'éteint.

En continuant la rotation en sens inverse horaire, on amène la flamme interne au débit minimum.



Extinction:

pour éteindre le brûleur, tournez le bouton en sens horaire, en ramenant l'indice au niveau du symbole ● de fermeture.

Une fois que le brûleur «DUAL» est en fonction dans l'une des deux modalités décrites, on peut passer d'une modalité à l'autre simplement en tournant le bouton jusqu'à la position souhaitée.

FR

BE

CH

LU

USE

Brûleurs	Puissances (W)	Ø Casseroles cm
DUAL total	4750 ÷ 6000	22 ÷ 30
DUAL central	900	8 ÷ 16
Double couronne	4000	22 ÷ 26
Rapide	3000	20 ÷ 22
Semi-rapide	1750	16 ÷ 18
Auxiliaire	1000	10 ÷ 14

AVERTISSEMENTS:

- *on ne peut procéder à l'allumage des brûleurs dotés d'un thermocouple de sécurité que lorsque le bouton est sur la position Maximum (grande flamme fig. 1).*
- *En cas de coupure de courant, on peut allumer les brûleurs avec des allumettes.*
- *Durant l'utilisation des brûleurs, ne pas laisser l'appareil sans surveillance et en éloigner les enfant. S'assurer en particulier que les poignées des casseroles sont correctement positionnées et surveiller la cuisson des aliments qui requièrent des huiles et des graisses car elles sont facilement inflammables.*
- *Ne pas utiliser de spray à proximité de l'appareil lorsqu'il est en fonction.*
- *Ne faites pas glisser les casseroles sur le dessus en verre pour éviter d'en rayer la surface.*
- *N'utilisez pas le plan de travail comme un plan d'appui.*
- *Ne posez pas sur le brûleur des casseroles au fond instable ou déformé, afin d'éviter les accidents en cas de renversement ou de débordement de liquide.*
- *On conseille d'utiliser des récipients qui dépassent du bord du plan de cuisson.*

AVERTISSEMENTS ET CONSEILS

D'UTILISATION:

- *l'utilisation d'un appareil de cuisson au gaz produit de la chaleur et de l'humidité dans la pièce où il est installé. Il est donc nécessaire d'assurer une bonne aération de la pièce en veillant à ne pas obstruer les ouvertures pour la ventilation naturelle (fig. 3) et en mettant en marche le dispositif mécanique d'aération (hotte aspirante ou électro-ventilateur fig. 4 et fig. 5).*
- *En cas d'utilisation intensive ou prolongée de l'appareil, une aération supplémentaire peut s'avérer nécessaire, comme par exemple l'ouverture d'une fenêtre, ou bien une aération plus efficace en augmentant la puissance de l'aspiration mécanique si elle est prévue.*
- *Ne jamais tenter de modifier les caractéristiques techniques du produit: cela pourrait s'avérer dangereux.*
- *Si vous décidez de ne plus utiliser l'appareil (ou de remplacer un ancien modèle) avant de le porter à la démolition, il est recommandé de le rendre inutilisable comme le prévoient les réglementations en vigueur en matière de protection de la santé et de pollution de l'environnement.*
- *Ne pas toucher l'appareil avec les mains ou les pieds mouillés ou humides.*
- *Ne pas utiliser l'appareil avec les pieds nus.*
- *Le fabricant ne peut être tenu pour responsable d'éventuels dommages imputables à des emplois incorrects, erronés ou irraisonnables.*
- *Pendant le fonctionnement, ou immédiatement après, certaines parties de la plaque de cuisson atteignent des températures très élevées: ne pas y toucher.*
- *Après avoir utilisé la plaque de cuisson, s'assurer que l'index des boutons soit en position de fermeture et fermer le robinet principal du conduit de gaz ou le robinet de la bouteille.*
- *En cas de problèmes de fonctionnement des robinets de gaz, appeler le Service après-vente.*

FR

BE

CH

LU

NETTOYAGE

ATTENTION:

avant toute opération de nettoyage, débranchez l'appareil du réseau du gaz et du réseau électrique.

2) PLAN DE TRAVAIL

Il est très important de nettoyer la table après chaque utilisation, lorsque le verre est encore tiède.

Évitez de la nettoyer avec des éponges métalliques, des produits abrasifs ou des sprays corrosifs.

Suivant le degré de saleté, on conseille:

- pour les taches légères, il suffit d'utiliser une éponge humide.
- Les traces des débordements de liquide s'éliminent avec du vinaigre ou du citron.

Laver de la même manière les grilles émaillées, les couvercles émaillés "A", "B" et "C" des répartiteurs de flamme et les injecteurs "T" (voir fig. 7 et 8). Aussi nettoyez les bougies d'allumage "AC" ainsi que les capteurs des thermocouples "TC" (voir fig. 8).

Nettoyez-les délicatement avec une petite brosse en nylon comme indiqué (voir fig. 6) et laissez sécher complètement.

Ne les lavez pas au lave-vaisselle.

Éviter que le vinaigre, le café, le lait, l'eau salée, le jus de citron ou de tomate ne restent trop longtemps au contact des surfaces.

WARNINGS:

comply with the following instructions, before remounting the parts:

- **check that burner head slots "T" (fig. 8) have not become clogged by foreign bodies.**
- **Check that enamelled burner cap "A", "B", "C" (fig. 7 and 8) have correctly positioned on the burner head. It must be steady.**
- **The pan support must be placed in the appropriate centering pins verifying the perfect stability.**
- **Do not force the taps if they are difficult open or close. Contact the technical assistance service for repairs.**
- **Don't use steam jets for the equipment cleaning.**

ATTENTION!

En cas de rupture du verre du plan de cuisson:

- **éteindre immédiatement tous les feux et les éléments chauffants électriques, puis mettre l'appareil hors tension;**
- **ne pas toucher la surface de l'appareil;**
- **ne pas utiliser l'appareil.**

Remarque: l'emploi constant pourrait modifier la couleur originale à hauteur des brûleurs, en raison des températures élevées.

FR

BE

CH

LU

INSTALLATION

INFORMATIONS TECHNIQUES A L'ATTENTION DES INSTALLATEURS

L'installation, tous les réglages, les transformations et les entretiens mentionnés dans ce chapitre doivent être effectués exclusivement par du personnel qualifié.

L'appareil doit être convenablement installé, selon les normes en vigueur et les instructions du fabricant.

Une mauvaise installation peut provoquer des accidents de personnes et d'animaux ainsi que des dégâts matériels qui ne sont pas imputables au constructeur.

Les dispositifs de sécurité ou de réglage automatique des appareils pour la durée de vie de l'installation pourront être modifiés uniquement par le constructeur ou par le fournisseur dûment autorisé.

3) MISE EN PLACE DE LA TABLE DE CUISSON

Après avoir enlevé l'emballage externe et interne des différentes pièces mobiles, s'assurer que la table est intacte. En cas de doute, ne pas utiliser l'appareil et s'adresser à du personnel qualifié.

Les éléments de l'emballage (carton, sachets, polystyrène expansé, clous...) ne doivent pas être laissés à la portée des enfants car ils représentent des sources potentielles de danger.

On doit pratiquer, sur le plan du meuble à éléments, une ouverture pour l'encastrement ayant les dimensions exprimées en millimètres indiquées dans les fig. 9, en veillant à respecter les distances critiques entre la table, les parois latérales, postérieure et supérieure (voir fig. 9 et la distance minimale représentée sur la fig. 9/A).

L'appareil doit figurer en classe 3 et il est donc soumis à toutes les prescriptions prévues par les normes correspondantes.

4) FIXATION DE LA TABLE DE CUISSON

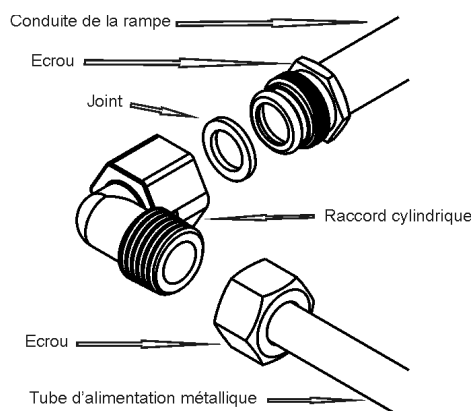
La table est équipée d'une garniture spéciale pour éviter toute infiltration de liquide dans le meuble. Pour appliquer correctement cette garniture, prière de s'en tenir scrupuleusement à ce qui est spécifié ci-après:

- détacher les bandes de la garniture de leur support en veillant à ce que la protection transparente reste fixée à la garniture.
- Renverser la table de cuisson et positionner correctement la garniture "E" (fig. 10) sous le bord de la table, de manière à ce que le côté externe de garniture coïncide parfaitement avec le bord périmétral externe de la table. Les extrémités des bandes doivent coïncider sans se chevaucher.

- Faire adhérer la garniture à la table de cuisson, de manière uniforme et sûre, en la pressant avec les doigts, puis retirer la bande de protection en papier de la garniture et positionner la table dans le trou pratiqué sur le plan de travail.
- **Pour GMS7651.0E-GMS9651.0E:** la bloquer au moyen des brides "S", en ayant soin d'enfiler la partie saillante dans la fente "H" réalisée sur le fond et en serrant la vis "F" jusqu'à ce que la bride ne bloque plus la table de cuisson sur le plan de travail (voir fig. 11/A).
- **Pour GWS3811.0ED - GKS9851.0ED - GKS3820.0ED:** Positionner la table de cuisson dans le trou réalisé dans le meuble et le bloquer avec les vis spécifiques «F» des crochets de fixation "G" (voir fig. 11/B).
- Il est nécessaire d'éviter le contact accidentel avec le fond de surchauffe de la fraise-mère, pendant le fonctionnement, de mettre une insertion en bois, fixée par des vis, à une distance minimum de 70 millimètres du dessus (voir la fig. 9).

IMPORTANT: pour une installation parfaite, le réglage ou la transformation de la plaque de cuisson pour l'emploi d'autres types de gaz, il est nécessaire de faire appel à un **INSTALLATEUR QUALIFIÉ**: le non respect de cette consigne entraîne l'annulation de la garantie.

ATTENTION: ne pas poser le verre directement sur le meuble, mais le fond de la table de cuisson.



INSTALLATION

PRESCRIPTIONS IMPORTANTES D'INSTALLATION

Avis à l'installateur: les parois latérales ne doivent pas dépasser la hauteur de la table de cuisson. Le panneau arrière et les surfaces adjacentes entourant la table de cuisson doivent résister à une température de 90 °C.

Le collant qui fixe le revêtement plastique au meuble doit résister à une température d'au moins 150 °C pour éviter que le revêtement se décolle.

L'installation de l'appareil doit être effectuée conformément aux normes en vigueur.

Cet appareil n'est pas relié à un dispositif d'évacuation des produits de la combustion. Il faut donc le raccorder dans le respect des normes d'installation ci-avant. Faites très attention aux dispositions applicables en matière d'aération.

5) AERATION DE LA PIECE

Le local où est installé l'appareil doit être ventilé en permanence pour garantir le bon fonctionnement de l'appareil. La quantité d'air nécessaire est celle utilisée par la combustion des gaz et par la ventilation de la pièce dont le volume devra être au moins de 20 m³. L'aération naturelle directe doit être assurée par des ouvertures permanentes d'une section minimum de 100 cm² (voir fig. 3) aménagées sur les parois extérieures de la pièce. Il ne doit pas être possible d'obstruer ces ouvertures.

L'aération indirecte est également admise en prélevant l'air d'un local adjacent. Dans ce cas respecter formellement les normes en vigueur.

ATTENTION: si les brûleurs de la table de cuisson sont dépourvus du thermocouple de sécurité, l'ouverture de ventilation doit avoir une surface minimale de 200 cm².

6) EMBLACEMENT ET EVACUATION DES PRODUITS DE LA COMBUSTION

Les tables de cuisson doivent toujours évacuer les produits de la combustion dans des hottes reliées à des conduits ou débouchant directement à l'extérieur (voir fig. 4). Lorsqu'il n'est pas possible de monter une hotte, vous pouvez utiliser un ventilateur installé sur la fenêtre ou sur une paroi donnant vers l'extérieur, dans le respect des normes en vigueur sur l'aération de la pièce. Ce dispositif sera mis en marche en même temps que l'appareil (voir fig. 5).

7) RACCORDEMENT AU GAZ

Avant de raccorder l'appareil assurez-vous que les données indiquées sur l'étiquette signalétique, apposée sur la partie basse du caisson, correspondent à celles du réseau de distribution du gaz.

Une étiquette sur ce manuel et sur le produit indique le type de réglage de gaz et de pression.

Le raccordement au gaz doit être effectué conformément aux règlements en vigueur.

Raccordement pour les gaz distribués par canalisation:

- soit par raccordement rigide conformément aux règlements en vigueur.
- soit par raccordement par tuyau métallique à flexible onduleux conformément aux règlements en vigueur.
- soit par raccordement par tuyau flexible avec embouts mécaniques conformément aux règlements en vigueur. La longueur du tuyau doit être inférieure à 2 mètres.

Raccordement pour le tube souple Butane/Propane distribué par bouteille ou réservoir:

- Le raccordement se fait par tube souple conformément aux règlements en vigueur (longueur min. de 400 mm et max. de 2000 mm).

AVERTISSEMENTS:

- **le raccord d'entrée du gaz de l'appareil est fileté 1/2" gaz conique mâle conformément aux normes EN 10226.**
- **Le tuyau flexible ou le tube souple doit être installé de manière à ne pas être en contact avec des parties mobiles du module encastrable (par exemple des tiroirs) et ne doit pas traverser des casiers pouvant être remplis.**
- **L'appareil est conforme aux prescriptions des Directives Européennes suivantes: CE 2009/142 concernant la sécurité gaz.**

FR

BE

CH

LU

INSTALLATION

8) RACCORDEMENT ELECTRIQUE

IMPORTANT: l'installation doit s'effectuer conformément aux instructions du fabricant. Une mauvaise installation peut causer des blessures corporelles aux gens et aux animaux, ou des dégâts matériels dont le fabricant ne peut être tenu pour responsable.

Le raccordement électrique doit être effectué conformément aux normes et aux dispositions légales en vigueur.

Avant de procéder au raccordement, vérifier que:

- la tension correspond à la valeur indiquée sur la plaquette signalétique et que la section des câbles de l'installation électrique puisse supporter la charge, indiquée elle aussi sur la plaquette.
- La portée électrique de l'installation et des prises de courant sont appropriées à la puissance maximale de l'appareil (voir l'étiquette appliquée sur la partie inférieure du caisson).
- La prise ou l'installation sont munies d'un raccordement efficace à la terre conformément aux normes et aux dispositions légales en vigueur. Le fabricant décline toute responsabilité en cas de non respect de ces dispositions.

Lorsque le branchement au réseau d'alimentation est effectué par l'intermédiaire d'une prise:

- appliquer au câble d'alimentation "C", s'il en est dépourvu (voir fig. 11), une fiche normalisée adaptée à la charge indiquée sur l'étiquette signalétique.
- Raccorder les fils d'après le schéma de la fig. 11 en ayant soin de respecter les correspondances suivantes:

lettre L (phase) = fil marron;

lettre N (neutre) = fil bleu;

symbole de terre  = fil verte - jaune.

- Le câble d'alimentation doit être positionné de manière à ce qu'à aucun endroit il ne puisse subir une température de 90 °C.
- Ne pas utiliser pour le raccordement des réductions, des adaptateurs ou des dérivateurs car ils risqueraient de provoquer de faux contacts suivis de surchauffes dangereuses.
- La sortie doit être accessible après la fonction intégrée.

Lorsque le raccordement est directement réalisé sur le réseau électrique:

- interposer entre l'appareil et le réseau un interrupteur omnipolaire, dimensionné à la

charge de l'appareil, avec une ouverture minimale entre les contacts de 3 mm.

- Ne pas oublier que le câble de mise à la terre ne doit pas être interrompu par l'interrupteur.
- Le réseau électrique peut également être protégé au moyen d'un interrupteur différentiel à haute sensibilité.

Il est vivement recommandé de fixer le fil de terre vert-jaune à un circuit efficace de mise à la terre.

Avant tout travail sur la partie électrique de l'appareil, il faut absolument la débrancher du secteur.

Si l'installation de l'appareil requiert des modifications de l'installation électrique domestique ou en cas d'incompatibilité entre la prise et la fiche de l'appareil, s'adresser à du personnel qualifié pour le remplacement. Ce dernier devra notamment vérifier que la section des câbles de la prise soit adaptée à la puissance absorbée par l'appareil.

AVERTISSEMENTS :

tous nos produits sont conformes aux normes européennes et aux amendements correspondants. Le produit est donc conforme aux exigences des Directives européennes en vigueur en ce qui concerne :

- la compatibilité électromagnétique (CEM) ;
- la sécurité électrique (directive basse tension) ;
- la limitation de l'utilisation de certaines substances dangereuses ;
- l'écoconception.

FR

BE

CH

LU

REGLAGES ET TRANSFORMATIONS

Avant tout réglage, débrancher l'appareil. Au terme des opérations de réglage ou de préréglage, les scellages éventuels doivent être rétablis par le technicien.

Le réglage de l'air primaire sur nos brûleurs n'est pas nécessaire.

9) ROBINETS

Réglage du "Minimum":

- allumer le brûleur et placer le bouton sur la position "Minimum" (petite flamme fig. 1).
- retirer le bouton « M » (fig. 12 et 12/A) du robinet fixé par une simple pression sur le pivot de celui-ci. Le régulateur de la capacité minimale peut se trouver : sur le côté du robinet (fig. 12) ou à l'intérieur du pivot. En tous les cas, pour le réglage, on y accède en insérant un petit tournevis « D » sur le côté du robinet (fig. 12), ou dans le trou « C » à l'intérieur du pivot du robinet (fig. 12/A).
- tourner le régulateur vers la droite ou vers la gauche en réglant de façon appropriée la flamme dans la position de capacité réduite.

Il est recommandé de ne pas exagérer avec le «Minimum»: la petite flamme doit être stable et constante.

Remonter correctement les différents composants.

Il reste entendu que ce réglage ne doit être effectué qu'avec des brûleurs fonctionnant à G20 ou G25, tandis qu'avec les brûleurs fonctionnant à G30 ou G31 la vis doit être bloquée à fond (tourner dans le sens des aiguilles d'une montre).

ATTENTION :

Pour régler le brûleur « DUAL » minimum, retirer d'abord la bague « E » (fig. 12).

Dans le cas du brûleur "DUAL" la vis de réglage située à l'intérieur de l'axe du robinet règle la flamme centrale, et la vis située à côté du robinet règle la flamme externe.

10) REMPLACEMENT DES INJECTEURS

Les brûleurs sont adaptables aux différents gaz en montant les injecteurs correspondants au gaz utilisé. Pour cela, il est nécessaire d'enlever les répartiteurs de flamme des brûleurs et, au moyen d'une clé droite "B", de dévisser l'injecteur "A" (voir fig. 13) et de le remplacer par un injecteur correspondant au gaz utilisé.

Il est conseillé de bloquer énergiquement l'injecteur.

Après avoir effectué les remplacements indiqués ci-dessus, le technicien devra procéder au réglage des brûleurs, suivant la description du paragraphe 9, sceller les organes de réglage ou de préréglage éventuels, et remplacer l'étiquette présente sur l'appareil par celle qui correspond au nouveau réglage de gaz effectué. Cette étiquette se trouve dans le sachet qui contient les injecteurs de rechange.

L'enveloppe contenant les injecteurs et les étiquettes, peut être donnée en dotazione outrement être disponible chez le centre autorisé d'assistance.

Pour faciliter le travail de l'opérateur, nous reportons ci-après un tableau comportant les débits, les débits thermiques des brûleurs, le diamètre des injecteurs et la pression d'exercice pour les différents gaz.

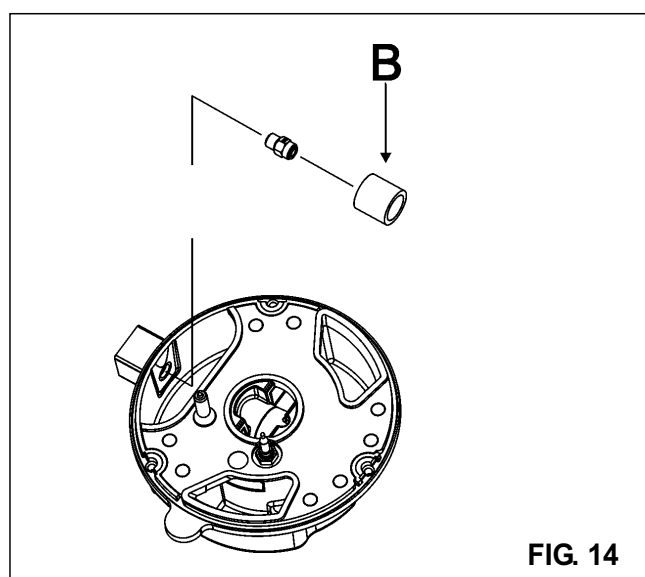


FIG. 14

FR

BE

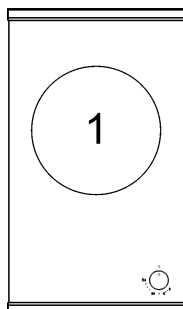
CH

LU

TRANSFORMATIONS

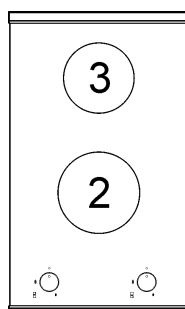
DISPOSITION DES BRULEURS

GWS3811.0ED



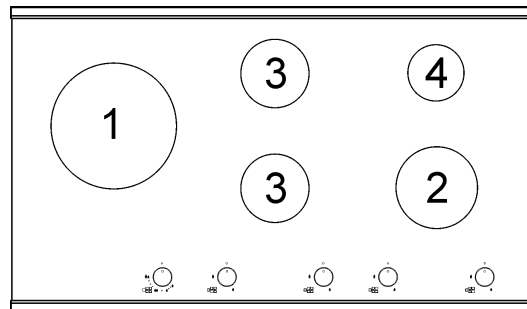
EE_{gas hob}
56,4%

GKS3820.0ED



EE_{gas hob}
58,3%

GKS9851.0ED



EE_{gas hob}
57,4%

TABLEAU

BRULEURS		GAZ	PRESSION D'EXERCICE mbar	DEBIT THERMIQUE		DIAMETRE INJECTEUR 1/100 mm	DEBIT THERMIQUE (W)		EE _{gas burner} *	
N°	DENOMINATION			g/h	l/h		Min.	Max.		
1	DUAL total**	G 30 - BUTANE	28 - 30	436		2 x 80 B + 46 B	3500	6000	56,4%	
		G 31 - PROPANE	37	429		2 x 80 B + 46 B	3500	6000		
G 20 - NATUREL		20		571		2 x 125 A + 71 A	3500	6000		
G 25 - NATUREL		25		664		2 x 134 A + 74 A	3500	6000		
1	DUAL central	G 30 - BUTANE	28 - 30	58		46 B	400	800	---	
		G 31 - PROPANE	37	57		46 B	400	800		
		G 20 - NATUREL	20		76		71 A	400		800
		G 25 - NATUREL	25		89		74 A	400		800
2	Rapide	G 30 - BUTANE	28 - 30	218		85	800	3000	60,1%	
		G 31 - PROPANE	37	214		85	800	3000		
		G 20 - NATUREL	20		286		117 Y	800		3000
		G 25 - NATUREL	25		332		125 F2	800		3000
3	Semi rapide	G 30 - BUTANE	28 - 30	127		68	550	1750	56,6%	
		G 31 - PROPANE	37	125		68	550	1750		
		G 20 - NATUREL	20		167		98 Z	550		1750
		G 25 - NATUREL	25		194		98 Y	550		1750
4	Auxiliaire	G 30 - BUTANE	28 - 30	73		51	450	1000	N.A.	
		G 31 - PROPANE	37	71		51	450	1000		
		G 20 - NATUREL	20		95		75 X	450		1000
		G 25 - NATUREL	25		111		73 F1	450		1000

*Conformément au règlement n° 66/2014 mesures de l'UE pour la mise en œuvre de la directive 2009/125/CE, le (brûleur de EE_{gas}) de performance a été calculée selon la norme EN 30-2-1 dernier examiner avec le G20.

**Monter avec brousse (B) si elle est présente (voir Fig. 14).

FR

BE

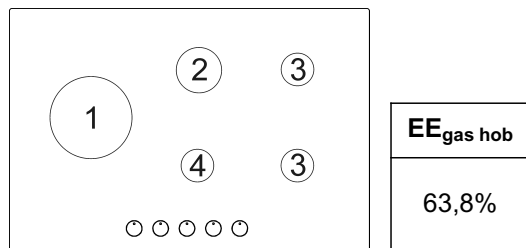
CH

LU

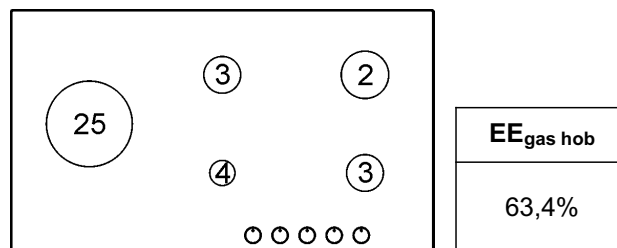
TRANSFORMATIONS

DISPOSITION DES BRULEURS

GMS7651.0E



GMS9651.0E



TABLEAU

BRULEURS		GAZ	PRESSION D'EXERCICE mbar	DEBIT THERMIQUE		DIAMETRE INJECTEUR 1/100 mm	DEBIT THERMIQUE (W)		EE _{gas} burner*
N°	DENOMINATION			g/h	l/h		Min.	Max.	
1	WOK Double couronne**	G 30 - BUTANE	28 - 30	291		100 B	1800	4000	59.0%
		G 31 - PROPANE	37	286		100 B	1800	4000	
		G 20 - NATUREL	20		381	145 A	1800	4000	
		G 25 - NATUREL	25		443	148 A	1800	4000	
2	Rapide	G 30 - BUTANE	28 - 30	218		87 B	800	3000	65.3%
		G 31 - PROPANE	37	214		87 B	800	3000	
		G 20 - NATUREL	20		286	128 A	800	3000	
		G 25 - NATUREL	25		332	135 A	800	3000	
3	Semi-rapide	G 30 - BUTANE	28 - 30	127		66 B	550	1750	65.5%
		G 31 - PROPANE	37	125		66 B	550	1750	
		G 20 - NATUREL	20		167	98 A	550	1750	
		G 25 - NATUREL	25		194	103 A	550	1750	
4	Auxiliaire	G 30 - BUTANE	28 - 30	73		50 B	450	1000	N.A.
		G 31 - PROPANE	37	71		50 B	450	1000	
		G 20 - NATUREL	20		95	77 A	450	1000	
		G 25 - NATUREL	25		111	77 A	450	1000	
25	DUAL total**	G 30 - BUTANE	28 - 30	345		2 x 72 B + 46 B	2700	4750	57.4%
		G 31 - PROPANE	37	339		2 x 72 B + 46 B	2700	4750	
G 20 - NATUREL		20		452	2 x 115 A + 71 A	2700	5000		
G 25 - NATUREL		25		526	2 x 118 A + 71 A	2700	4750		
	DUAL central	G 30 - BUTANE	28 - 30	58		46 B	300	800	N.A.
		G 31 - PROPANE	37	27		46 B	300	800	
		G 20 - NATUREL	20		76	71 A	300	800	
		G 25 - NATUREL	25		89	71 A	300	800	

*Conformément au règlement n° 66/2014 mesures de l'UE pour la mise en œuvre de la directive 2009/125/CE, le (brûleur de EE_{gas}) de performance a été calculée selon la norme EN 30-2-1 dernier examiner avec le G20.

**Monter avec brousse (B) si elle est présente (voir Fig. 14).



ENTRETIEN

TYPES ET SECTIONS DES CABLES D'ALIMENTATION

TYPE DE TABLE DE CUISSON	TYPE DE CABLE	ALIMENTATION MONOPHASE
Table de cuisson au gaz	H05 RR - F	Section 3 x 0,75 mm ²

ATTENTION!!!

En cas de remplacement du câble d'alimentation, l'installateur devra veiller à ce que le conducteur de terre (B) soit plus long que les conducteurs de phase (voir fig. 15) et il devra en outre respecter les avertissements du paragraphe 8.

**ATTENTION L'ENTRETIEN DOIT ÊTRE CONFIE
EXCLUSIVEMENT À DU PERSONNEL AGRÉÉ.**

En cas de panne ou de couper le câble, s'il vous plaît s'éloigner du câble et ne pas toucher. En outre, le dispositif doit être débranché et pas allumé. Appelez le centre de service agréé le plus proche pour résoudre le problème.

ASSISTANCE TECHNIQUE ET PIÈCES DE RECHANGE

Cet appareil, avant de quitter l'usine, a fait l'objet d'essais et d'une mise au point de la part d'un personnel expert et spécialisé, de manière à garantir les meilleurs résultats de fonctionnement.

Les pièces de rechange originales ne sont disponibles que dans nos Centres d'Assistance Technique et dans les magasins autorisés.

Toute réparation ou mise au point nécessaire par la suite devra être effectuée avec le plus grand soin par du personnel qualifié.

C'est pour cette raison que nous vous recommandons de toujours vous adresser au Concessionnaire qui a procédé à la vente ou à notre Centre d'Assistance Technique le plus proche en spécifiant la marque, le modèle, le numéro de série et le type de défaut que présente votre appareil. Les données correspondantes sont poinçonnées sur l'étiquette signalétique appliquée sur la partie inférieure de votre appareil ainsi que sur l'étiquette appliquée sur la boîte d'emballage.

Ces informations permettent au technicien de se munir des pièces de rechange appropriées et par conséquent de garantir une intervention immédiate et spécifique. Il est conseillé de reporter ces données ci-après de manière à toujours les avoir à portée de main:

MARQUE:.....

MODELE:.....

SERIE:.....



CARACTERISTIQUES TECHNIQUES REPORTEES SUR L'ETIQUETTE SIGNALÉTIQUE

GWS3811.0ED

CATEGORÍA = I3+
CATEGORÍA = I2E
CATEGORÍA = II2E+3+
CATEGORÍA = II2H3+

G 30 - BUTANE = 28 - 30 mbar
G 31 - PROPANE = 37 mbar
G 20 - NATUREL = 20 mbar
G 25 - NATUREL = 25 mbar

Σ Qn Gas Naturel = 6.0 kW
 Σ Qn GPL = 436 g/h (G30)
 Σ Qn GPL = 429 g/h (G31)

TENSION = 220 - 240 V ~
FREQUENCE = 50/60 Hz

GKS3820.0ED

CATEGORÍA = I3+
CATEGORÍA = I2E
CATEGORÍA = II2E+3+
CATEGORÍA = II2H3+

G 30 - BUTANE = 28 - 30 mbar
G 31 - PROPANE = 37 mbar
G 20 - NATUREL = 20 mbar
G 25 - NATUREL = 25 mbar

Σ Qn Gas Naturel = 4.75 kW
 Σ Qn GPL = 345 g/h (G30)
 Σ Qn GPL = 339 g/h (G31)

TENSION = 220 - 240 V ~
FREQUENCE = 50/60 Hz

GKS9851.0ED

CATEGORÍA = I3+
CATEGORÍA = I2E
CATEGORÍA = II2E+3+
CATEGORÍA = II2H3+

G 30 - BUTANE = 28 - 30 mbar
G 31 - PROPANE = 37 mbar
G 20 - NATUREL = 20 mbar
G 25 - NATUREL = 25 mbar

Σ Qn Gas Naturel = 13.5 kW
 Σ Qn GPL = 981 g/h (G30)
 Σ Qn GPL = 964 g/h (G31)

TENSION = 220 - 240 V ~
FREQUENCE = 50/60 Hz

GMS7651.0E

CATEGORÍA = I3+
CATEGORÍA = I2E
CATEGORÍA = II2E+3+
CATEGORÍA = II2H3+

G 30 - BUTANE = 28 - 30 mbar
G 31 - PROPANE = 37 mbar
G 20 - NATUREL = 20 mbar
G 25 - NATUREL = 25 mbar

Σ Qn Gas Naturel = 11.5 kW
 Σ Qn GPL = 545 g/h (G30)
 Σ Qn GPL = 536 g/h (G31)

TENSION = 220 - 240 V ~
FREQUENCE = 50/60 Hz

GMS9651.0E

CATEGORÍA = I3+
CATEGORÍA = I2E
CATEGORÍA = II2E+3+
CATEGORÍA = II2H3+

G 30 - BUTANE = 28 - 30 mbar
G 31 - PROPANE = 37 mbar
G 20 - NATUREL = 20 mbar
G 25 - NATUREL = 25 mbar

Σ Qn GPL = 12.25 kW
 Σ Qn Gas Naturel = 12.50 kW
 Σ Qn GPL = 891 (G30)
 Σ Qn GPL = 875 (G31)

TENSION = 220 - 240 V ~
FREQUENCE = 50/60 Hz



Cet appareil est marqué selon la directive européenne 2002/96/CE relative aux appareils électriques et électroniques usagés (waste electrical and electronic equipment - WEEE).

La directive définit le cadre pour une reprise et une récupération des appareils usagés applicables dans les pays de la CE.

FR

BE

CH

LU

WAARSCHUWING: Het apparaat en de toegankelijke onderdelen ervan worden heet tijdens gebruik.

Zorg ervoor dat u de verwarmingselementen niet aanraakt. Kinderen jonger dan 8 jaar moeten uit de buurt worden gehouden, tenzij ze voortdurend onder toezicht staan.

Dit apparaat kan worden gebruikt door kinderen vanaf 8 jaar en ouder en personen met verminderde fysieke, zintuiglijke of mentale vermogens of gebrek aan ervaring en kennis, mits zij onder toezicht staan of instructies hebben gekregen over hoe zij het apparaat op een veilige manier kunnen gebruiken en de risico's van het gebruik begrijpen.

Kinderen mogen niet spelen met het apparaat.

Schoonmaken en onderhoud mag niet door kinderen zonder toezicht worden uitgevoerd.

Geachte klant,

U hebt een van onze producten gekocht en hiervoor danken wij u oprecht.

Wij zijn ervan overtuigd dat dit nieuwe toestel, modern, functioneel en praktisch, en gemaakt met materialen van de hoogste kwaliteit, uitstekend aan al uw eisen zal voldoen. Het gebruik van dit nieuwe toestel is eenvoudig, maar om de beste resultaten te behalen is het belangrijk dit boekje aandachtig te lezen voor u het voor de eerste keer gebruikt.

Deze aanwijzingen zijn uitsluitend geldig voor de bestemmingslanden waarvan de identificatiesymbolen zijn afgedrukt op het instructieboekje en op het etiket van het toestel. De fabrikant kan niet aansprakelijk worden gesteld voor eventuele schade aan zaken of personen, die voortvloeit uit een niet correcte installatie of een verkeerd gebruik van het toestel.

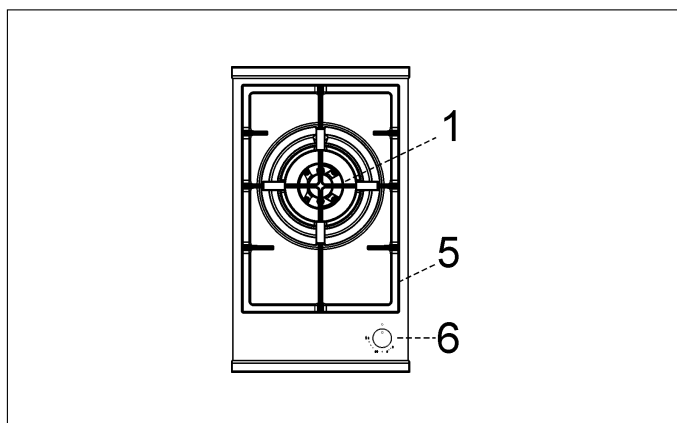
De fabrikant is niet aansprakelijk voor mogelijke onnauwkeurigheden, te wijten aan drukfouten of verschrijvingen, in dit boekje. Ook het uitzicht van de afgedrukte afbeeldingen is louter indicatief. Wij houden ons het recht voor aan onze producten wijzigingen die wij noodzakelijk of nuttig achten, ook in het belang van de klant, aan te brengen, zonder dat dit de essentiële functionaliteits- en veiligheidskenmerken aantast. ***De kookplaat is bedoeld voor de bereiding van gerechten in huiselijke kring. Ze mag niet voor andere doeleinden gebruikt worden en mag alleen onder toezicht gebruikt worden.***



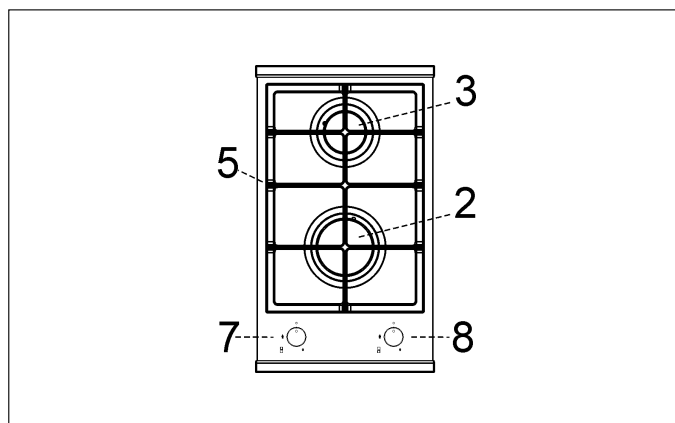
BESCHRIJVING KOOKPLATEN

TYPE: PCK 306090

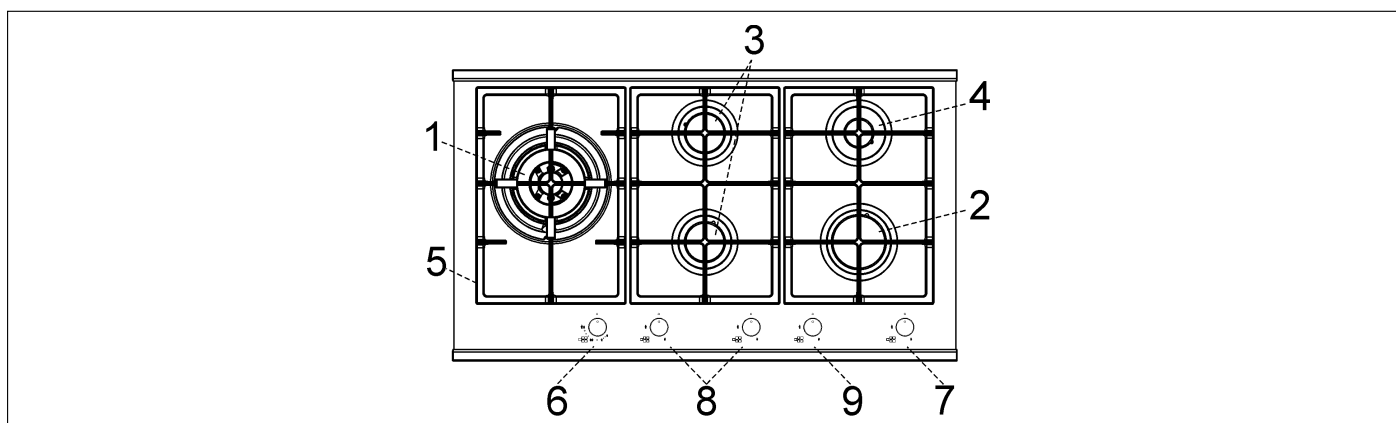
GWS3811.0ED



GKS3820.0ED



GKS9851.0ED



- | | |
|--------------------------------|------------|
| 1 DUAL brander | van 6000 W |
| 2 Snelbrander | van 3000 W |
| 3 Halfsnelle brander | van 1750 W |
| 4 Hulpbrander | van 1000 W |
| 5 Rooster | |
| 6 Bedieningsknop brander nr. 1 | |
| 7 Bedieningsknop brander nr. 2 | |
| 8 Bedieningsknop brander nr. 3 | |
| 9 Bedieningsknop brander nr. 4 | |

OPGELET: dit toestel werd ontworpen voor huishoudelijk gebruik.

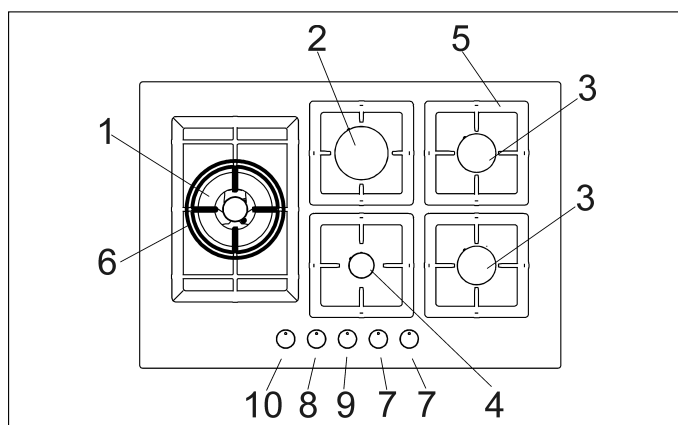
BE

NL

BESCHRIJVING KOOKPLATEN

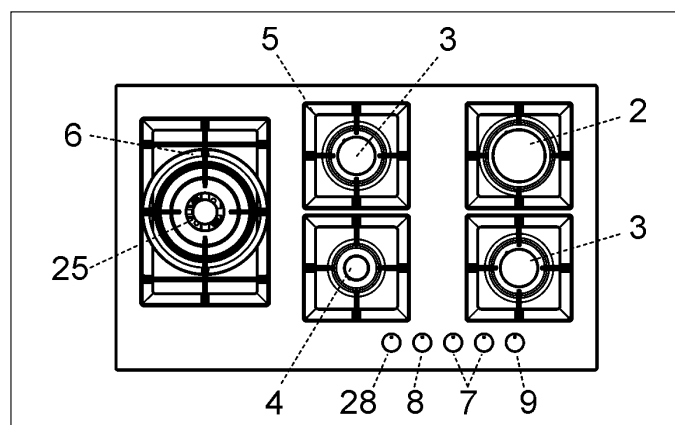
TYPE: PCZJ 6075

GMS7651.0E



TYPE: PCZJ 90

GMS9651.0E



1 Dubbele krans brander

2 Snelbrander

3 Halfsnelle brander

4 Hulpbrander

5 Rooster

6 Wok Rooster (**alleen op de dubbele kroon brander en DUAL**)

7 Bedieningsknop brander nr. 3

8 Bedieningsknop brander nr. 4

9 Bedieningsknop brander nr. 2

10 Bedieningsknop brander nr. 1

25 **DUAL** brander

28 Bedieningsknop brander nr. 25

van 4000 W

van 3000 W

van 1750 W

van 1000 W

van 4750 ÷ 5000 W

OPGELET: dit toestel werd ontworpen voor huishoudelijk gebruik.



GEBRUIK

1) TRADITIONELE BRANDERS

Op het frontpaneel staat boven iedere bedieningsknop een schema gezeefdrukt waarin is aangegeven welke brander de knop bedient. Nadat u de kraan van de gasleiding of -fles hebt geopend, steekt u de branders aan zoals hieronder beschreven:

- manuele ontsteking

De bedieningsknop voor de te gebruiken brander indrukken en tegen de klok in draaien tot de stand Maximum (grote vlam afb. 1) en een aangestoken lucifer tegen de brander houden.

- Automatische elektrische ontsteking

De bedieningsknop voor de te gebruiken brander indrukken en tegen de klok in draaien tot de stand Maximum (grote vlam afb. 1) en vervolgens de helemaal indrukken.

- Ontsteking branders voorzien van veiligheidsthermokoppel

Voor de branders voorzien van veiligheidsthermokoppel dient u de bedieningsknop voor de betreffende brander tegen de klok in te draaien tot de stand Maximum (grote vlam afb. 1) tot u een kleine weerstand voelt. Vervolgens drukt u de bedieningsknop in en herhaalt u de hierboven aangegeven handelingen. Na de ontsteking dient u de knop circa 10 seconden ingedrukt te houden.

In geval de vlammen van de brander toevallig uitgaan moet men de bedieningsknop van de brander dichtdraaien en moet men tenminste 1 minuut wachten vooraleer deze opnieuw aan te steken.

Hoe de branders te gebruiken

Om een maximaal rendement te behalen met een minimum aan gasverbruik is het nuttig het onderstaande in gedachte te houden:

- gebruik voor elke brander geschikte kookpannen (zie onderstaande tabel en afb. 2).
- Zet de bedieningsknop op de stand Minimum (kleine vlam afb. 1), wanneer het kookpunt bereikt is.
- Gebruik altijd kookpannen met een deksel.

1/A) DUAL BRANDER

regeling van de interne kroon, onafhankelijk van de externe (men heeft een dubbele brander die bediend wordt door een enkele knop), grote gebruiksflexibiliteit want men heeft de keuze om ofwel enkel de interne vlam aan te steken ofwel de gehele brander (interne en externe vlam tegelijkertijd).

AANSTEKEN EN WERKING VAN DE "DUAL" BRANDER

De pot/pan op de brander plaatsen vooraleer aan te steken.

De "DUAL" brander, die bediend wordt door een

enkele knop kan op twee verschillende wijzen functioneren.

A) - Totale werking van de brander: vertrekkend van de gesloten positie ● moet men de knop indrukken en deze tegelijkertijd tegen de wijzers van de klok indraaien totdat de wijzer overeenkomt met de stand van maximale toevoer zodat maximale capaciteit wordt bekomen van beide vlammen.

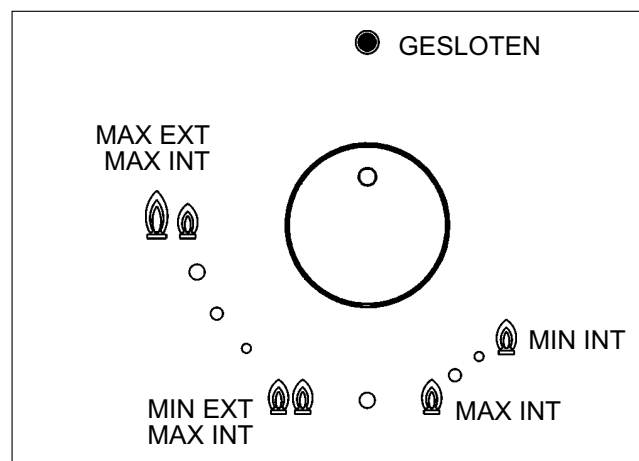
Bij aangestoken vlammen moet de knop ingedrukt worden gehouden gedurende enkele seconden, totdat het toestel de brander automatisch aangestoken houdt.

Het is nu mogelijk de intensiteit van de vlammen te regelen door, tegen de klok in, aan de knop te draaien (vanaf de positie van maximale capaciteit van de interne en externe vlammen) tot de maximale capaciteit van de interne vlam en minimale capaciteit van de externe vlam.

Om de brander uit te zetten aan de knop draaien, met de klok mee, totdat de wijzer overeenkomt met het symbool ● van sluiting.

B) - Werking enkel van de interne vlam: na de interne vlam te hebben aangestoken en op de maximale capaciteit te hebben gebracht en de externe vlam op de minimale capaciteit, de knop tegen de klok indraaien totdat een klik wordt bereikt, waarna de interne vlam de maximale capaciteit heeft bereikt terwijl de externe uitdooft.

Door verder tegen de klok in te draaien wordt de minimale capaciteit bereikt van de interne vlam.



Afzetten:

om de brander af te zetten aan de knop draaien, met de klok mee, totdat de wijzer overeenkomt met het symbool ● van sluiting.

Eens de "DUAL" brander in werking is op een van beide wijzen die hierboven zijn beschreven, is het mogelijk om over te gaan van de ene wijze naar de andere door eenvoudigweg de knop in te drukken en deze te draaien totdat de gewenste positie bereikt is.



GEBRUIK

Branders	Vermogens (W)	Potten/pannen Ø cm
DUAL totaal	4750 ÷ 6000	22 ÷ 30
DUAL centraal	900	8 ÷ 16
Dubbele krans	4000	22 ÷ 26
Snel	3000	20 ÷ 22
Halfsnel	1750	16 ÷ 18
Hulp	1000	10 ÷ 14

WARNINGS:

- het aansteken van de branders met thermokoppelbeveiliging kan enkel gebeuren als de knop op de "Maximum" positie staat (grote vlam afb. 1).
- Als er geen elektriciteit is is het mogelijk om de branders aan te steken met lucifers.
- Tijdens het gebruik van de branders mag men het apparaat niet onbewaakt achterlaten en moet men erop letten dat geen kinderen in de nabijheid zijn. Men dient er in het bijzonder op te letten dat handvaten van potten/pannen correct geplaatst zijn en men dient extra aandacht te besteden aan voedsel dat olie en vet nodig heeft voor het koken omdat dit gemakkelijk ontvlambaar is.
- Geen spray gebruiken in de nabijheid van het apparaat als het in gebruik is.
- Als een barst wordt opgemerkt op het glasoppervlak moet men onmiddellijk het apparaat van het elektriciteitsnet uitschakelen.
- Het werkvlak niet gebruiken als steunvlak.
- Erop letten dat geen potten of pannen op de brander worden geplaatst met een onstabiele of vervormde bodem, teneinde ongelukken te vermijden door morsen of overlopen van vloeistof.
- Geen potten/pannen gebruiken die over de randen van het kookvlak uitsteken.

WAARSCHUWINGEN EN ADVIES VOOR DE GEBRUIKER:

het gebruik van een gaskooktoestel produceert warmte en vochtigheid in het vertrek waar het geïnstalleerd is. Het is daarom noodzakelijk een goede ventilatie van het lokaal te voorzien, door de natuurlijke ventilatie-openingen (afb. 3) vrij te houden en het mechanische ventilatieapparaat (afzuigkap of ventilator afb. 4 en afb. 5) in te schakelen.

- Een intensief en langdurig gebruik van het toestel kan extra ventilatie noodzakelijk maken, bij voorbeeld door het openen van een venster, of een efficiëntere ventilatie door het vermogen van de mechanische ventilatie, indien aanwezig, te verhogen.
- Probeer de technische eigenschappen van het product niet te wijzigen. Dit kan gevaarlijk zijn.
- Als u dit apparaat niet langer wilt gebruiken (of een oud model wilt vervangen), is het raadzaam het apparaat, voordat u het naar het afvalverwerkingsbedrijf brengt, onbruikbaar te maken in overeenstemming met de van kracht zijnde wetgeving met betrekking tot gezondheidsbescherming en milieuverontreiniging. De gevaarlijke onderdelen dienen onschadelijk te worden gemaakt, in het bijzonder voor kinderen, die met het ongebruikte apparaat zouden kunnen spelen.
- raak het apparaat niet aan met natte of vochtige handen of voeten.
- gebruik het apparaat nooit terwijl u blootsvoets bent.
- de fabrikant is niet aansprakelijk voor eventuele schade die voortkomt door oneigenlijk, foutief of onredelijk gebruik.
- tijdens en onmiddellijk na het gebruik worden sommige onderdelen van de kookplaat heel warm. Raak ze niet aan.
- controleer na het gebruik van de kookzones of de bedieningsknoppen opnieuw op de sluitingsstand staan en sluit de belangrijkste gas-aanvoerleiding en de tank klep.
- In geval van storing van de gaskranen te bellen met de klantenservice.

REINIGING

BELANGRIJK:

koppel het toestel altijd los van de gas- en elektriciteitsleidingen voordat u het schoonmaakt.

2) KOOKPLAAT

Het is heel belangrijk om na elk gebruik het oppervlak te reinigen terwijl het glas nog warm is.

Gebruik nooit schuursponsjes of producten.

Volgens de vuilheidsgraad raadt men het volgende aan:

- gebruik voor lichte vlekken een natte spons.
- Gebruik voor vloeistof dat overgelopen is van de potten en pannen azijn en citroen.

Van tijd tot tijd was de hete plaat, de geëmailleerde stalen pan-ondersteuning, de deksels "A - B - C" moet schoon zijn, en de branderkoppen "T" (zie afb. 7 - 8). Kaarsen ook "AC", en vlamsensoren "TC" (zie afb. 8) moeten worden gereinigd.

Veeg voorzichtig met een kleine nylon borstel zoals afgebeeld (zie afb. 6). En laat helemaal droog.

Niet wassen in de vaatwasser.

Zorg ervoor dat azijn, koffie, melk, zout water, citroen- of tomatensap nooit langdurig in contact blijven met de geëmailleerde oppervlakken.

WAARSCHUWINGEN:

volg de volgende instructies voordat u de onderdelen opnieuw monteert:

- **controleer of de openingen van de branderkoppen "T" (zie afb. 8) niet geblokkeerd worden door vreemde voorwerpen.**
- **Controleer of de geëmailleerde afdekking "A - B - C" (afb. 7 - 8) correct op de branderkop geplaatst is. Hij mag niet bewegen.**
- **De roosters zijn pan ondersteuning moet boven de juiste centrering pennen worden geplaatst, voor een perfecte stabiliteit.**
- **Forceer de kranen niet als ze moeilijk te openen of te sluiten zijn. Neem contact op met de servicedienst wanneer er herstellingen nodig zijn.**
- **Gebruik geen stoomstralen om de onderdelen schoon te maken.**

Opmerking: Het continu gebruik kan leiden, bij de branders hebben verschillende kleuren van de originele, door de hoge temperatuur.

VOORZICHTIG:

In geval van breuk van het glas van de kookplaat:

- **schakel alle branders en elektrische verwarmingselementen onmiddellijk uit en schakel de stroom naar het apparaat uit**
- **raak het oppervlak van het apparaat niet aan**
- **gebruik het apparaat niet.**

INSTALLATIE

TECHNISCHE MEDEDELINGEN BESTEMD VOOR DE INSTALLATEURS

De installatie, alle regelingen, de veranderingen en de onderhoudshandelingen die in dit deel worden opgesomd mogen uitsluitend door gekwalificeerd personeel worden uitgevoerd.

De apparatuur moet goed zijn geïnstalleerd, in overeenstemming met de geldende regels en volgens de instructies van de fabrikant.

Een foutieve installatie kan schade veroorzaken aan personen, dieren en zaken, waarvoor de constructeur niet aansprakelijk kan worden gesteld. De veiligheids en automatische regelvoorzieningen van de toestellen mogen tijdens de levensduur van de installatie uitsluitend door de constructeur of door de afdoend gekwalificeerde leverancier worden gewijzigd.

3) PLAATSING KOOKPLAAT

Na het wegnemen van de externe verpakking en de interne verpakkingen van de verschillende losse delen dient u zich ervan te vergewissen dat de kookplaat onbeschadigd is. In geval van twijfel het toestel niet gebruiken en zich wenden tot gekwalificeerd personeel.

De onderdelen van de verpakking (karton, zakjes, piepschuim, nagels...) moeten buiten het bereik van kinderen gehouden worden, aangezien zij een mogelijke bron van gevaar zijn.

Maak in het bovenvlak van het modulaire meubel een opening voor het inbouwen met de afmetingen, uitgedrukt in mm, aangegeven in afb. 9. Zorg er hierbij voor dat de kritische afstanden tussen de kookplaat, de zijwanden, de achterwand en de bovenwand (zie afb. 9 en 9/A) worden gerespecteerd.

Het toestel dient te worden geclassificeerd in klasse 3 en daarom zijn alle voorschriften van de normen voor dergelijke toestellen van toepassing.

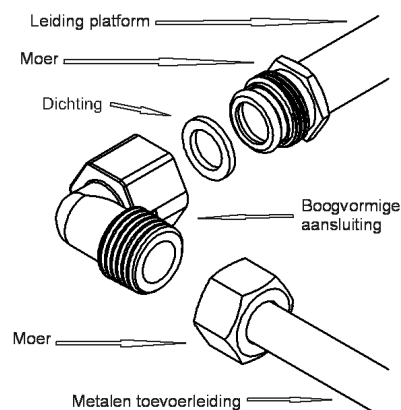
BELANGRIJK: voor een perfecte installatie, aanpassing of wijziging van de kookplaat aan het gebruik van andere gassen, is het noodzakelijk om een erkende installateur te gebruiken: niet-naleving van deze regel zorgt ervoor dat de vervalft de garantie.

4) BEVESTIGING VAN DE KOOKPLAAT

De kookplaat is uitgerust met een speciale afdichting om te vermijden dat er vloeistof in het meubel sijpelt. Om deze afdichting correct aan te brengen verzoeken wij u zich nauwkeurig te houden aan wat hieronder wordt opgegeven:

- verwijder alle losse delen van de plaat.
- Het rubbertje afsnijden in 4 delen van de nodige lengte zodanig dat deze op de 4 boorden van de glasplaat kunnen worden geplaatst.
- Leg de kookplaat ondersteboven en plaats de afdichting "E" (afb. 10) correct onder de rand van de kookplaat, op dusdanige manier dat de buitenrand van de afdichting perfect samenvalt met de buitenste rand van de kookplaat. De uiteinden van de strips dienen samen te vallen zonder elkaar te overlappen.
- Laat de afdichting op uniforme en zekere wijze aansluiten op de kookplaat, door hem met uw vingers aan te drukken, haal vervolgens de strip beschermepapier weg en plaats de kookplaat in het in het meubel gemaakte gat.
- **Voor GMS7651.0E-GMS9651.0E:** Zet het vast met de voorziene beugels "S". Zorg ervoor dat u het uitstekende deel in de gleuf "H" steekt, die is uitgehaald op de bodem, en zet de schroeven "F" aan tot de beugel "S" zich vastzet op de top (zie afb. 10).
- **Voor GWS3811.0ED - GKS9851.0ED - GKS3820.0ED:** De kookplaat in de gemaakte opening van het meubel plaatsen met behulp van de speciale schroeven "F" van de bevestigingsbeugels "G" (zie afb. 11/B).
- Sinds de behuizing van de kookplaat oververhit door een langdurig gebruik, is het noodzakelijk om een scheidingsvlak hout geblokkeerd door schroeven, die onder de vloer moet worden geplaatst op een afstand van 70 mm vanaf de bovenkant invoegen zoals getoond (afb. 9).

ACHTUNG: Nicht das Glas, sondern den Boden des Kochfeldes direkt auf das Möbelstück legen.



INSTALLATIE

BELANGRIJKE INSTALLATIEVOORSCHRIFTEN

Wij wijzen de installateur erop dat de eventuele zijwanden niet hoger mogen zijn dan de kookplaat. Bovendien moeten de achterwand en de oppervlakken die aan de kookplaat grenzen of er omheen staan, bestand zijn tegen een temperatuur van 90 °C.

De lijm waarmee het plastic laminaat aan het meubel is bevestigd moet bestand zijn tegen temperaturen van minstens 150 °C om te vermijden dat de bekleding los komt.

De installatie van het toestel moet conform de voorschriften van de normen zijn. Dit toestel is niet aangesloten op een apparaat voor de verwijdering van de verbrandingsproducten. Het dient daarom te worden aangesloten in overeenstemming met de eerder genoemde installatieregels. U dient bijzondere aandacht te besteden aan de hieronder vermelde bepalingen die van toepassing zijn voor ventilatie en verluchting.

5) VENTILATIE VERTREKKEN

Het is noodzakelijk dat het lokaal waar het toestel wordt geïnstalleerd voortdurend geventileerd is om een goede werking ervan te garanderen. De benodigde hoeveelheid lucht is de hoeveelheid die nodig is voor de juiste verbranding van het gas en voor de ventilatie van het vertrek, met een volume van minstens 20 m³. De natuurlijke luchttoevoer rechtstreeks te geschieden door permanente openingen in de wanden van het vertrek naar buiten, met een minimum doorsnede van 100 cm² (zie afb. 3). Deze openingen moet zodanig worden uitgevoerd dat ze niet kunnen worden verstopt.

Ook indirecte ventilatie is toegelaten, door middel van het opname van de lucht uit ruimte die aan het te ventileren vertrek grenzen, op voorwaarde dat de voorschriften van de normen strikt worden opgevolgd.

6) PLAATS EN ONTLUCHTING

De gaskooktoestellen moeten altijd de verbrandingsproducten afvoeren door wasemkappen die zijn aangesloten op schoorstenen, rookpijpen of rechtstreeks naar buiten (zie afb. 4). Indien het niet mogelijk is een wasemkap te gebruiken is ook het gebruik van een ventilator toegestaan, die geïnstalleerd is in een venster of een wand naar buiten, en die tegelijkertijd met het toestel ingeschakeld moet worden (zie afb. 5), op voorwaarde dat de bepalingen betreffende de ventilatie die zijn opgesomd in de normen strikt worden nageleefd.

7) GASAANSLUITING

Voor u het toestel aansluit dient u er zich van te vergewissen dat de gegevens op het etiket op het onderste deel van de behuizing compatibel zijn met het gasdistributienet.

Het etiket van dit boekje en het etiket op het onderste deel van de behuizing geven de voorwaarden aan voor de instelling van het toestel: gastype en werkdruk.

Wanneer het gas wordt verdeeld door leidingen, moet het toestel aangesloten worden op de gasaanvoerinstallatie en afdichtingen volgens de norm NBN D 51-003:

- ofwel met een starre metalen buis uit staal, waarvan de koppelingen moeten worden uitgevoerd door middel van verbindingstukken met schroefdraad overeenkomstig norm EN 10226.
- Ofwel met buizen in koper, waarvan de koppelingen moeten worden uitgevoerd door middel van verbindingstukken met mechanische.
- Ofwel met een buigzame buis van roestvrij staal met naadloze wand, met een lengte van maximum 2 meter en afdichtingen volgens de norm. Deze buis moet zodanig geïnstalleerd worden dat hij niet in contact kan komen met bewegende delen van de inbouwmodule (bij voorbeeld laden) en mag niet door ruimtes lopen die kunnen worden gevuld.

Wanneer het gas rechtstreeks door een fles wordt geleverd, moet het toestel, gevoed door een drukregelaar, worden aangesloten:

- ofwel met buizen in koper, waarvan de koppelingen moeten worden uitgevoerd door middel van verbindingstukken met mechanische.
- Ofwel met een soepele buis van roestvrij staal met naadloze wand, met een lengte van maximum 2 meter en afdichtingen volgens norm UNI 9264. Deze buis moet zodanig geïnstalleerd worden dat hij niet in contact kan komen met bewegende delen van de inbouwmodule (bij voorbeeld laden) en mag niet door ruimtes lopen die kunnen worden gevuld. Wij raden aan op de soepele buis het speciale, in de handel gemakkelijk te verkrijgen verloopstuk aan te brengen, om de verbinding met de pakkinghouder van de drukregelaar die op de fles is gemonteerd te vereenvoudigen.
- Ofwel met rubberen slang conform de normen, niet korter dan 400 mm en niet langer dan 1500 mm, hecht bevestigd aan de rubberdrager door middel van veiligheidsbandjes volgens de normen.

Als de aansluiting afgewerkt is, moet u de perfecte dichting controleren en daarbij gebruik maken van een zeepoplossing en nooit van een vlam.

WAARSCHUWING:

- *het verbindingstuk voor de gastoevoer naar het apparaat heeft een interne ronde bedrading van 1/2", mannelijk, overeenkomstig normen EN 10226.*

- *Het apparaat is conform de voorschriften van de hieronder genoemde Europese Richtlijnen:*

EG 2009/142 betreffende de Gasveiligheid.



INSTALLATION

8) ELEKTRISCHE AANSLUITING

BELANGRIJK:

de installatie dient uitgevoerd te worden volgens de instructies van de fabrikant. Een foutieve installatie kan letsels en schade veroorzaken aan personen, dieren of voorwerpen. De fabrikant kan hiervoor niet aansprakelijk gesteld worden.

De elektrische aansluiting dient te worden uitgevoerd conform de normen en de bepalingen van de geldende wetgeving.

Alvorens u overgaat tot aansluiting moet u het volgende controleren:


- de spanning overeenkomt met de waarde op het etiket met eigenschappen en dat de diameter van de kabels van de elektrische installatie de belasting, die ook op het etiket is vermeld, kan verdragen.
- De capaciteit van de elektrische installatie en van de stopcontacten geschikt is voor het maximum vermogen van het toestel (zie het etiket op het onderste deel van de behuizing).
- Het stopcontact of de installatie is uitgerust met een afdoende aarding volgens de normen en de bepalingen van de actueel geldende wetgeving. Wij wijzen elke verantwoordelijkheid af voor het niet naleven van deze bepalingen.

Wanneer de aansluiting op het elektriciteitsnet wordt uitgevoerd door middel van een stopcontact:

- monteer op de voedingskabel "C", indien niet voorzien, (zie afb. 11) een genormaliseerde stekker die geschikt is voor de belasting die vermeld staat op het etiket. Sluit de draden aan volgens het schema van afb. 11 en let op de hieronder gegeven overeenkomsten:

letter L (fase) = bruine draad;

letter N (neutraal) = blauwe draad;

symbool aarde  = groen-gele draad.

- De voedingskabel moet zodanig geplaatst worden dat hij op geen enkel punt een temperatuur van 90 °C bereikt.
- Gebruik voor de aansluiting geen reducties, verloopstukken of aftakstekkers, aangezien zij

slechte contacten kunnen veroorzaken met als gevolg gevaarlijke oververhitting.

- De output moet toegankelijk zijn na de geïntegreerde functie.

Wanneer de aansluiting rechtstreeks op het net wordt uitgevoerd:

- plaats tussen het toestel en het net een meerpolige schakelaar, afgestemd op de belasting van het toestel, met een opening tussen de contacten van minstens 3 mm.
- Denk eraan dat de aardkabel niet onderbroken mag worden door de schakelaar.
- Kan de elektrische aansluiting ook worden beschermd met een differentiaalschakelaar met hoge gevoeligheid.

Wij raden u sterk aan de groen-geel gekleurde aarddraad vast te maken aan een efficiënte aardinstallatie.

Vooraleer elke onderhoudshandeling uit te voeren op het elektrische gedeelte van het apparaat, moet het losgekoppeld worden van het elektriciteitsnet.

Als de installatie wijzigingen vereist aan de elektrische installatie van de woning of als de stekker van het apparaat incompatibel is met het stopcontact, vraag dan aan gekwalificeerd personeel om deze wijzigingen en/of vervanging uit te voeren. Deze laatste dient, in het bijzonder, ook te controleren of de diameter van de kabels van het stopcontact geschikt zijn voor het geabsorbeerd vermogen van het apparaat.

WAARSCHUWINGEN:

al onze producten zijn conform de Europese Normen en betreffende wijzigingen daarop.

Het product is dus conform de eisen van de geldende Europese Richtlijnen met betrekking tot:

- **elektromagnetische compatibiliteit (EMC);**
- **elektrische veiligheid (LVD);**
- **beperking van het gebruik van bepaalde gevaarlijke stoffen (RoHS);**
- **EcoDesign (ERP).**

BE

NL

REGELINGEN

Voor u welke regeling dan ook gaat uitvoeren, dient u de stroom van het toestel uit te schakelen.

Aan het eind van de regelingen of voorafgaande regelingen moeten de eventuele verzegelingen door de technicus worden hersteld.

De regeling van de primaire lucht is op onze branders niet noodzakelijk.

9) KRANEN

Regeling van het "Minimum":

- verwijder de bedieningsknop "M" (afb. 12 en 12/A) die aan de kraan bevestigd is door er een lichte druk op uit te oefenen. De by-pass voor de regeling van de minimumtoevoer kan zich naast de kraan (afb. 12) of in het staafje bevinden. De regeling wordt mogelijk gemaakt door een kleine schroevendraaier "D" naast de kraan (afb. 12) of in de opening "C" in het staafje van de kraan (afb. 12/A) te plaatsen.

Draai de by-pass rechtsom of linksom, en stel de vlam in op de kleinste positie. Wij raden u aan niet te overdrijven met het "Minimum": de kleine vlam moet continu en stabiel branden.

Controleren of bij een snelle overgang van de "Maximum" positie naar de "Minimum" positie de vlam niet uitdooft.

Monteer de verschillende onderdelen opnieuw.

Bovengenoemde regeling mag uitsluitend worden uitgevoerd met branders die werken op G20 of G25, terwijl met branders die werken op G30 of G31 de schroef helemaal moet worden vastgedraaid (draaien in wijzerzin).

De hierboven beschreven handelingen kunnen gemakkelijk uitgevoerd worden om het even hoe de kookplaat geplaatst of vastgemaakt is aan het meubel.

WAARSCHUWING:

Om de minimum "DUAL" brander af te stellen moet u eerst de bus "E" (afb. 12) verwijderen.

Bij een "DUAL" brander regelt de afstelschroef gesitueerd binnenin het stangetje van de kraan de centrale vlam, terwijl de schroef gesitueerd naast de kraan de externe vlam regelt.

HET AFSTELLEN VAN PRIMAIRE LUCHT IS NIET NODIG OP DE BRANDERS.

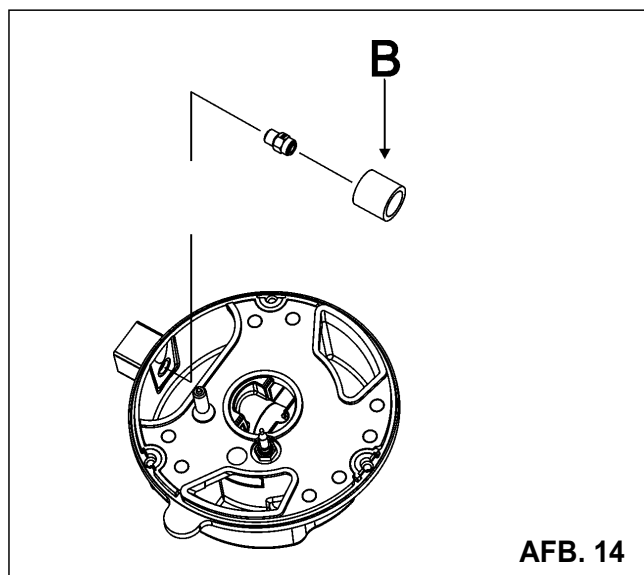
10) VERVANGING MONDSTUKKEN

De branders kunnen worden aangepast aan de diverse soorten gas door mondstukken te monteren die overeenstemmen met het gebruikte gas. Om dit te doen is het nodig de koppen van de branders weg te nemen en met een rechte sleutel "B" het mondstuk "A" (zie afb. 13) los te schroeven en te vervangen door een mondstuk dat overeenstemt met het gebruikte gas. Wij raden aan het mondstuk krachtig vast te zetten.

Nadat hij deze vervangingen heeft gedaan moet de technicus verdergaan met het regelen van de branders zoals beschreven in paragraaf 9, de eventuele organen voor regeling of voorafgaande regeling verzegelen en op het toestel het aanwezige etiket vervangen door het etiket dat overeenstemt met de nieuwe gasregeling. Dit etiket zit in de verpakking van de vervangingsmondstukken.

De envelop met de injectoren en de etiketten kan inbegrepen zijn in de uitrusting of beschikbaar zijn bij het erkende service centrum.

Voor het gemak van de installateur drukken wij hieronder een tabel af met de capaciteiten, de thermische capaciteiten van de branders, de diameter van het mondstuk en de werkingsdruk voor de diverse soorten gas.



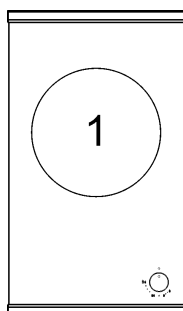
BE

NL

VERANDERINGEN

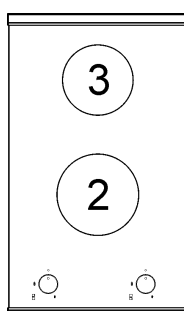
PLAATS VAN DE BRANDERS

GWS3811.0ED



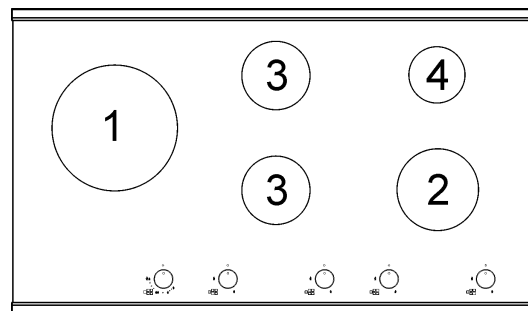
EE_{gaskook} plaat
56,4%

GKS3820.0ED



EE_{gaskook} plaat
58,3%

GKS9851.0ED



EE_{gaskook} plaat
57,4%

TABEL

BRANDERS		GAS	WERKINGSDRUK mbar	WARMTE-VERMOGEN		DIAMETER SPROEIER 1/100 mm	WARMTE-VERMOGEN (W)		EE _{gas burner} *	
N°	BENAMING			g/h	l/h		Min.	Max.		
1	DUAL totaal**	G 30 - BUTAAN	28 - 30	436		2 x 80 B + 46 B	3500	6000	56,4%	
		G 31 - PROPAAN	37	429		2 x 80 B + 46 B	3500	6000		
G 20 - AARDGAS		20		571		2 x 125 A + 71 A	3500	6000		
G 25 - AARDGAS		25		664		2 x 134 A + 74 A	3500	6000		
1	DUAL centraal	G 30 - BUTAAN	28 - 30	58		46 B	400	800	---	
		G 31 - PROPAAN	37	57		46 B	400	800		
		G 20 - AARDGAS	20		76		71 A	400		800
		G 25 - AARDGAS	25		89		74 A	400		800
2	Snel	G 30 - BUTAAN	28 - 30	218		85	800	3000	60,1%	
		G 31 - PROPAAN	37	214		85	800	3000		
		G 20 - AARDGAS	20		286		117 Y	800		3000
		G 25 - AARDGAS	25		332		125 F2	800		3000
3	Semisnel	G 30 - BUTAAN	28 - 30	127		68	550	1750	56,6%	
		G 31 - PROPAAN	37	125		68	550	1750		
		G 20 - AARDGAS	20		167		98 Z	550		1750
		G 25 - AARDGAS	25		194		98 Y	550		1750
4	Hulp	G 30 - BUTAAN	28 - 30	73		51	450	1000	N.A.	
		G 31 - PROPAAN	37	71		51	450	1000		
		G 20 - AARDGAS	20		95		75 X	450		1000
		G 25 - AARDGAS	25		111		73 F1	450		1000

*In overeenstemming met Verordening nr 66/2014 EU-maatregelen voor de uitvoering van Richtlijn 2009/125/EC zijn de prestaties (EE_{gas} brander) was berekend overeenkomstig EN 30-2-1 laatste evaluatie met de G20.

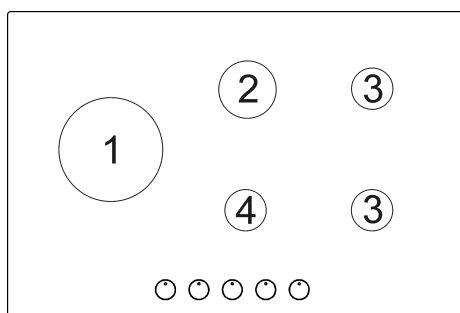
**Mount met de bus (B) indien aanwezig (zie fig. 14).



VERANDERINGEN

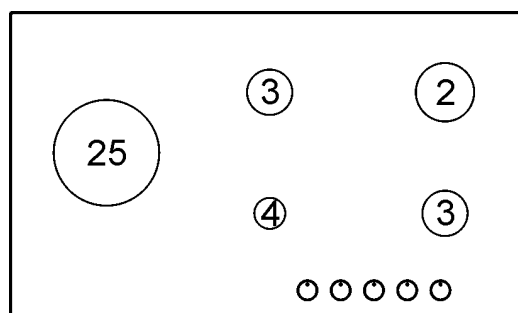
PLAATS VAN DE BRANDERS

GMS7651.0E



EE _{gaskook} plaat
63,8%

GMS9651.0E



EE _{gaskook} plaat
63,4%

TABEL

BRANDERS		GAS	WERKDRUK mbar	WARMTE- VERMOGEN		DIAMETER SPROEIER 1/100 mm	WARMTE- VERMOGEN (W)		EEgas burner**
N°	BENAMING			g/h	l/h		Min.	Max.	
1	WOK Dubbele Krans*	G 30 - BUTAAN	28 - 30	291	381	100 B	1800	4000	59.0%
		G 31 - PROPAAN	37	286		100 B	1800	4000	
		G 20 - AARDGAS	20			145 A	1800	4000	
		G 25 - AARDGAS	25			148 A	1800	4000	
2	Snel	G 30 - BUTAAN	28 - 30	218	286	87 B	800	3000	65.3%
		G 31 - PROPAAN	37	214		87 B	800	3000	
		G 20 - AARDGAS	20			128 A	800	3000	
		G 25 - AARDGAS	25			135 A	800	3000	
3	Semisnel	G 30 - BUTAAN	28 - 30	127	167	66 B	550	1750	65.5%
		G 31 - PROPAAN	37	125		66 B	550	1750	
		G 20 - AARDGAS	20			98 A	550	1750	
		G 25 - AARDGAS	25			103 A	550	1750	
4	Hulp	G 30 - BUTAAN	28 - 30	73	95	50 B	450	1000	N.A.
		G 31 - PROPAAN	37	71		50 B	450	1000	
		G 20 - AARDGAS	20			77 A	450	1000	
		G 25 - AARDGAS	25			77 A	450	1000	
25	DUAL totaal*	G 30 - BUTAAN	28 - 30	345	452	2 x 72 B + 46 B	2700	4750	57.4%
		G 31 - PROPAAN	37	339		2 x 72 B + 46 B	2700	4750	
		G 20 - AARDGAS	20			2 x 115 A + 71 A	2700	5000	
		G 25 - AARDGAS	25						
	DUAL centraal	G 30 - BUTAAN	28 - 30	58	76	46 B	300	800	N.A.
G 31 - PROPAAN	37	27	46 B	300		800			
G 20 - AARDGAS	20		71 A	300		800			
G 25 - AARDGAS	25								

*In overeenstemming met Verordening nr 66/2014 EU-maatregelen voor de uitvoering van Richtlijn 2009/125/EC zijn de prestaties (EEgas brander) was berekend overeenkomstig EN 30-2-1 laatste evaluatie met de G20.

**Mount met de bus (B) indien aanwezig (zie fig. 14).



ONDERHOUD

TYPES EN DOORSNEDEN VAN DE VOEDINGSKABELS

TYPE KOOKPLAAT	TYPE KABLE	VOEDING 1 FASE
Gaskookplaat	H05 RR - F	Doorsnede 3 x 0.75 mm ²

OPGELET!!!!

Bij vervanging van de voedingskabel moet de installateur de aarddraad (B) langer houden dan de fasedraden (zie afb. 15) en bovendien rekening houden met de aanwijzingen van paragraaf 8.

**WAARSCHUWING: HET ONDERHOUD MAG UITSLUITEND
UITGEVOERD WORDEN DOOR BEVOEGDE PERSONEN.**

In geval van gebreken aan of sneden in de kabel, moet u weggaan bij de kabel en er niet aankomen. Bovendien moet de stekker van het toestel eruit gehaald worden en mag het toestel niet ingeschakeld worden. Bel het dichtstbijzijnde erkende servicecentrum om het probleem op te lossen.

TECHNISCHE GEGEVENS VAN DE REGLING GAS VAN HET TOESTEL

Dit toestel is voor het de fabriek verliet gekeurd en afgesteld door kundig en gespecialiseerd personeel om de beste werkingsresultaten te garanderen.

De originele vervangingsonderdelen vindt u alleen in onze Technische Assistentiecentra en geautoriseerde winkels.

Elke herstelling of afstelling die later nodig blijkt te zijn dient te worden gedaan met de grootste zorg en aandacht door gekwalificeerd personeel.

Om deze reden raden wij aan u steeds te wenden tot de dealer die het toestel heeft verkocht of tot ons dichtstbijzijnde Assistentiecentrum, met vermelding van het merk, het model, het serienummer en het soort gebrek van het toestel in uw bezit. De betreffende gegevens zijn afgedrukt op het etiket aan de onderkant van het toestel en op het etiket op de doos van de verpakking.

Aan de hand van deze informatie kan de technicus zorgen voor de geschikte vervangingsonderdelen en zodoende een tijdige en doeltreffende ingreep garanderen. Wij raden u aan deze gegevens hieronder te noteren, zodat u ze steeds bij de hand hebt:

MERK:

MODEL:

SERIE:



TECHNISCHE GEGEVENS VERMELD OP HET KENMERKENETIKET

GWS3811.0ED

CATEGORIE = II₂L3B/P

G 30 - BUTAAN = 28 - 30 mbar
G 31 - PROPAAAN = 37 mbar
G 20 - AARDGAS = 20 mbar
G 25 - AARDGAS = 25 mbar

Σ Qn AARDGAS = 6.0 kW
 Σ Qn GPL = 436 g/h (G30)
 Σ Qn GPL = 429 g/h (G31)

Spanning = 220 - 240 V ~
Frequentie = 50/60 Hz

GKS3820.0ED

CATEGORIE = II₂L3B/P

G 30 - BUTAAN = 28 - 30 mbar
G 31 - PROPAAAN = 37 mbar
G 20 - AARDGAS = 20 mbar
G 25 - AARDGAS = 25 mbar

Σ Qn AARDGAS = 4.75 kW
 Σ Qn GPL = 345 g/h (G30)
 Σ Qn GPL = 339 g/h (G31)

Spanning = 220 - 240 V ~
Frequentie = 50/60 Hz

GKS9851.0ED

CATEGORIE = II₂L3B/P

G 30 - BUTAAN = 28 - 30 mbar
G 31 - PROPAAAN = 37 mbar
G 20 - AARDGAS = 20 mbar
G 25 - AARDGAS = 25 mbar

Σ Qn AARDGAS = 13.5 kW
 Σ Qn GPL = 981 g/h (G30)
 Σ Qn GPL = 964 g/h (G31)

Spanning = 220 - 240 V ~
Frequentie = 50/60 Hz

GMS7651.0E

CATEGORIE = II₂L3B/P

G 30 - BUTAAN = 28 - 30 mbar
G 31 - PROPAAAN = 37 mbar
G 20 - AARDGAS = 20 mbar
G 25 - AARDGAS = 25 mbar

Σ Qn AARDGAS = 11.5 kW
 Σ Qn GPL = 545 g/h (G30)
 Σ Qn GPL = 536 g/h (G31)

Spanning = 220 - 240 V ~
Frequentie = 50/60 Hz

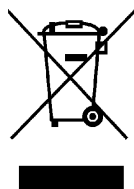
GMS9651.0E

CATEGORIE = II₂L3B/P

G 30 - BUTAAN = 28 - 30 mbar
G 31 - PROPAAAN = 37 mbar
G 20 - AARDGAS = 20 mbar
G 25 - AARDGAS = 25 mbar

Σ Qn GPL = 12.25 kW
 Σ Qn AARDGAS = 12.50 kW
 Σ Qn GPL = 891 (G30)
 Σ Qn GPL = 875 (G31)

Spanning = 220 - 240 V ~
Frequentie = 50/60 Hz



Dit toestel is duidelijk volgens de Europese richtlijn 2002/96/EG betreffende het Elektro en Elektronische Materiaal van het Afval (WEEE).

Deze richtlijn is het kader van een geldigheid In heel Europa van terugkeer en het recycling van op Afval Elektro en Elektronisch Materiaal.

BE

NL

ΠΡΟΣΟΧΗ:

Παιδιά κάτω των 8 ετών πρέπει να κρατούνται μακριά, εκτός αν εποπτεύονται συνεχώς.

Αυτή η συσκευή μπορεί να χρησιμοποιηθεί από παιδιά ηλικίας από 8 ετών και άνω και τα άτομα με μειωμένες σωματικές, αισθητηριακές ή διανοητικές ικανότητες ή έλλειψη εμπειρίας και γνώσης, εφόσον επιβλέπονται ή έχουν εκπαιδευτεί σχετικά με τη χρήση της συσκευής με ασφαλή τρόπο και να έχουν κατανοήσει τους κινδύνους που υπεισέρχονται.

Τα παιδιά δεν πρέπει να παίζουν με τη συσκευή.

Ο καθαρισμός και η συντήρηση δεν πρέπει να διενεργούνται από παιδιά χωρίς επίβλεψη.

Αγαπητέ πελάτη,

σας ευχαριστούμε θερμά που αγοράσατε ένα προϊόν μας.

Είμαστε βέβαιοι ότι αυτή η νέα, μοντέρνα, λειτουργική και πρακτική συσκευή, η οποία είναι κατασκευασμένη με υλικά πρώτης ποιότητας, θα ικανοποιήσει με τον καλύτερο δυνατό τρόπο τις απαιτήσεις σας. Η χρήση αυτής της νέας συσκευής είναι εύκολη, ωστόσο πριν να τη βάλετε να λειτουργήσει, για να έχετε τα καλύτερα δυνατά αποτελέσματα, είναι σημαντικό να διαβάσετε προσεκτικά αυτό το βιβλίο οδηγιών.

Οι οδηγίες αυτές ισχύουν μόνο για τις χώρες προορισμού τα σύμβολα αναγνώρισης των οποίων αναφέρονται στο εξώφυλλο αυτού του βιβλίου οδηγιών και στην ετικέτα της συσκευής.

Ο κατασκευαστής δεν μπορεί να θεωρηθεί υπεύθυνος για ενδεχόμενες ζημιές σε πράγματα ή σε πρόσωπα, που προέρχονται από μία μη ορθή τοποθέτηση ή από μία λάθος χρήση της συσκευής.

Ο Κατασκευαστικός Οίκος δεν ευθύνεται για τις πιθανές ανακρίβειες, που οφείλονται σε λάθη εκτύπωσης ή μεταγραφής, τα οποία περιέχονται σ' αυτό το βιβλίο οδηγιών. Ακόμη και η αισθητική των απεικονιζόμενων εικόνων είναι καθαρά ενδεικτική. Διατηρεί σε κάθε περίπτωση το δικαίωμα να επιφέρει στα προϊόντα του όποιες τροποποιήσεις κρίνει απαραίτητες ή χρήσιμες, ακόμη και προς το συμφέρον του χρήστη, χωρίς να έχουν επίπτωση στα βασικά χαρακτηριστικά λειτουργικότητας και ασφάλειας.

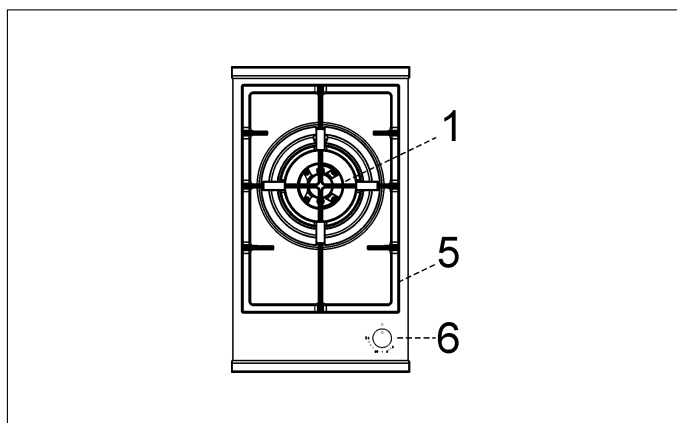
Το πλαίσιο αυτό εστιών έχει σχεδιαστεί για να χρησιμοποιηθεί μόνο σαν συσκευή μαγειρέματος: Η οποιαδήποτε άλλη χρήση (όπως η θέρμανση του περιβάλλοντος) θα πρέπει να θεωρείται ακατάλληλη και επικίνδυνη.



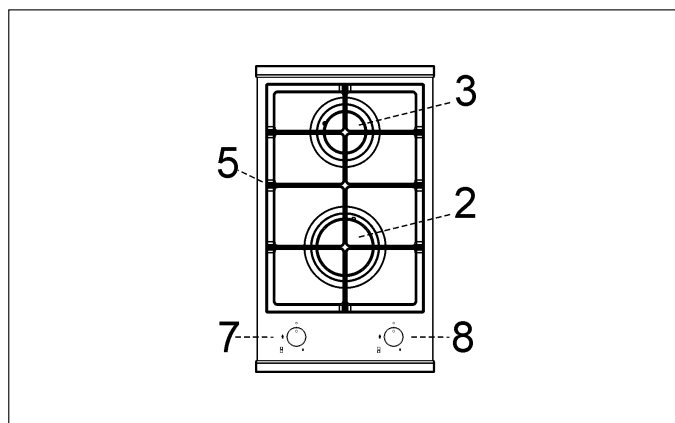
ΠΕΡΙΓΡΑΦΗ ΠΛΑΙΣΙΩΝ ΕΣΤΙΩΝ

ΤΥΠΟΣ: ΡСК 306090

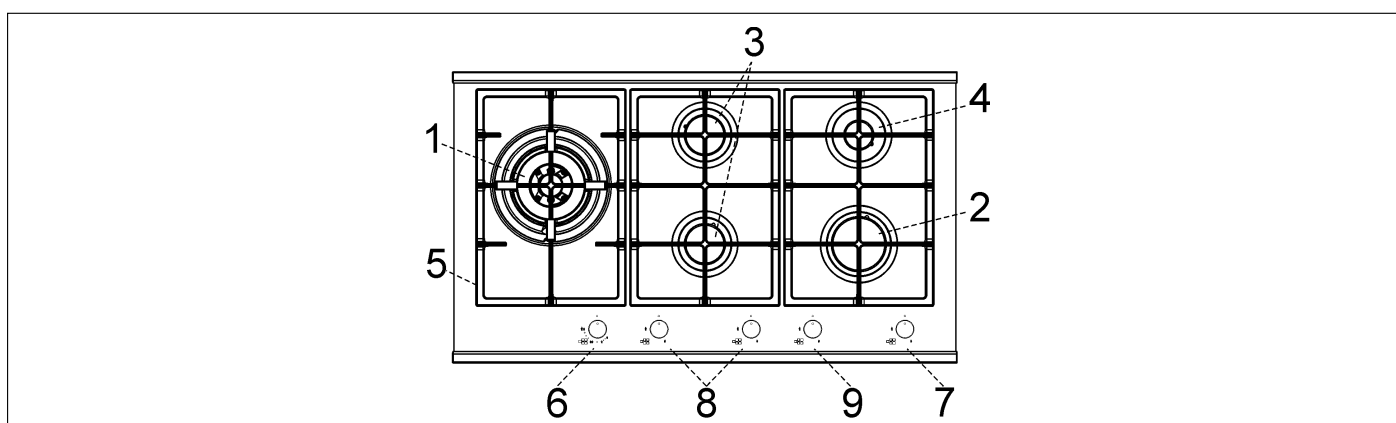
GWS3811.0ED



GKS3820.0ED



GKS9851.0ED



1 **DUAL** Καυστήρας

του 6000 W

2 Καυστήρας ταχύς

του 3000 W

3 Καυστήρας ημι-ταχύς

του 1750 W

4 Καυστήρας εφεδρικός

του 1000 W

5 Πλέγμα από

6 Διακόπτης χειρισμού καυστήρα αρ. 1

7 Διακόπτης χειρισμού καυστήρα αρ. 2

8 Διακόπτης χειρισμού καυστήρα αρ. 3

9 Διακόπτης χειρισμού καυστήρα αρ. 4

Προσοχή: η συσκευή αυτή σχεδιάστηκε για οικιακή χρήση, σε κατοικίες και από ιδιώτες.

GR

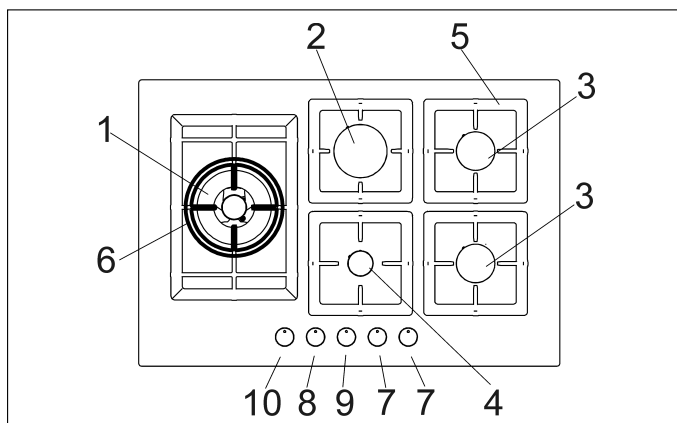
CY

ΠΕΡΙΓΡΑΦΗ ΠΛΑΙΣΙΩΝ ΕΣΤΙΩΝ

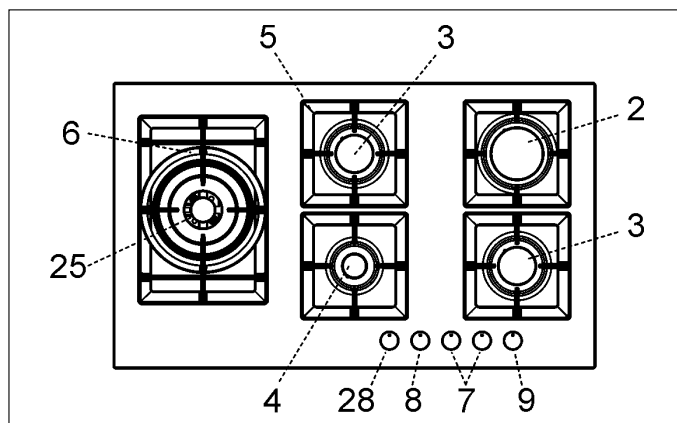
ΤΥΠΟΣ: PCZJ 6075

ΤΥΠΟΣ: PCZJ 90

GMS7651.0E



GMS9651.0E



- | | |
|---|-------------------|
| 1 Καυστήρας διπλό στέμμα WOK | του 4000 W |
| 2 Καυστήρας ταχύς | του 3000 W |
| 3 Καυστήρας ημι-ταχύς | του 1750 W |
| 4 Καυστήρας εφεδρικός | του 1000 W |
| 5 Πλέγμα από | |
| 6 Πλέγμα από WOK (μόνο σε διπλό καυστήρα στέμμα και DUAL) | |
| 7 Διακόπτης χειρισμού καυστήρα αρ. 3 | |
| 8 Διακόπτης χειρισμού καυστήρα αρ. 4 | |
| 9 Διακόπτης χειρισμού καυστήρα αρ. 2 | |
| 10 Διακόπτης χειρισμού καυστήρα αρ. 1 | |
| 25 DUAL Καυστήρας | του 4750 ÷ 5000 W |
| 28 Διακόπτης χειρισμού καυστήρα αρ. 25 | |

Προσοχή: η συσκευή αυτή σχεδιάστηκε για οικιακή χρήση, σε κατοικίες και από ιδιώτες.



1) ΠΑΡΑΔΟΣΙΑΚΟΙ ΚΑΥΣΤΗΡΕΣ

Επάνω στην επιφάνεια της εστίας υπάρχει τυπωμένο σε μεταξοτυπία επάνω από κάθε διακόπτη ένα σχήμα στο οποίο φαίνεται σε ποιον καυστήρα αναφέρεται ο συγκεκριμένος διακόπτης. Αφού ανοίξετε τη βάνα του δικτύου αερίου ή της φιάλης αερίου, ανάψτε τους καυστήρες όπως περιγράφεται παρακάτω:

- αυτόματη ηλεκτρική ανάφλεξη

Πιέστε και γυρίστε αριστερόστροφα το διακόπτη που αντιστοιχεί στον καυστήρα που θα χρησιμοποιήσετε, τοποθετήστε τον στη «Μέγιστη» θέση (μεγάλη φλόγα εικ. 1) και στη συνέχεια πατήστε το διακόπτη μέχρι τέλος.

- ανάφλεξη καυστήρων που διαθέτουν θερμοστοιχεία ασφαλείας

Με τους καυστήρες που διαθέτουν θερμοστοιχεία ασφαλείας, πρέπει να γυρίσετε αριστερόστροφα το διακόπτη που αντιστοιχεί στον καυστήρα που θα χρησιμοποιήσετε, τοποθετήστε τον στη «Μέγιστη» θέση (μεγάλη φλόγα εικ. 1) μέχρι να νιώσετε ένα μικρό στοπ και στη συνέχεια πατήστε το διακόπτη. Όταν ανάψει κρατήστε πατημένο το διακόπτη για 10 περίπου δευτερόλεπτα. Σε περίπτωση που σβήσουν κατά λάθος οι φλόγες, κλείστε το διακόπτη ελέγχου του καυστήρα και μην επιχειρήσετε να ξαναανάψετε τουλάχιστον για 1 λεπτό.

Πώς θα χρησιμοποιήσετε τους καυστήρες

Για να έχετε τη μέγιστη απόδοση με την ελάχιστη κατανάλωση αερίου είναι χρήσιμο να θυμάστε τα παρακάτω αναφερόμενα:

- χρησιμοποιείτε για κάθε καυστήρα κατάλληλα σκεύη (βλέπε τον ακόλουθο πίνακα και την εικ. 2).
- Όταν φθάσετε στο σημείο βρασμού τοποθετήστε το διακόπτη στην «Ελάχιστη» θέση (μικρή φλόγα εικ. 1).
- Χρησιμοποιείτε πάντα σκεύη με καπάκι.

Καυστήρας “DUAL”:

ρύθμιση της εσωτερικής κορώνας ανεξάρτητα από την εξωτερική (ουσιαστικά ένας διπλός καυστήρας ο οποίος ελέγχεται από ένα μόνο διακόπτη), μεγάλη ευελιξία χρήσης χάρη στη δυνατότητα ενεργοποίησης μόνο της εσωτερικής φλόγας ή όλου του καυστήρα (εσωτερική και εξωτερική φλόγα ταυτόχρονα).

ΑΝΑΦΛΕΞΗ ΛΕΙΤΟΥΡΓΙΑΣ ΤΟΥ ΚΑΥΣΤΗΡΑ “DUAL”

Τοποθετήστε το σκεύος επάνω στον καυστήρα πριν να τον ανάψετε.

Ο καυστήρας “DUAL”, παρόλο που ελέγχεται από ένα μόνο διακόπτη, έχει τη δυνατότητα να λειτουργεί με δύο διαφορετικούς τρόπους.

Α) - Πλήρης λειτουργία του καυστήρα:

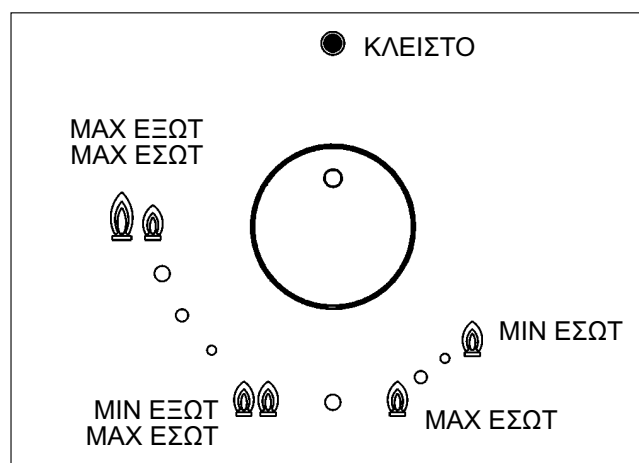
ξεκινώντας από την κλειστή θέση ● είναι απαραίτητο να πατήσετε το διακόπτη γυρίζοντάς

τον ταυτόχρονα αριστερόστροφα, μέχρι να συμπέσει ο δείκτης με τη μέγιστη θέση παροχής επιτυγχάνοντας τη μέγιστη παροχή και των δύο φλογών.

Με τις φλόγες αναμμένες κρατήστε το διακόπτη πατημένο για μερικά δευτερόλεπτα, μέχρι να διατηρήσει η συσκευή αυτόματα αναμμένο τον καυστήρα. Στο σημείο αυτό είναι δυνατό να ρυθμίσετε την ένταση των φλογών γυρίζοντας το διακόπτη αριστερόστροφα (από τη θέση μέγιστης παροχής της εσωτερικής και εξωτερικής φλόγας) στη μέγιστη παροχή της ελάχιστης εσωτερικής φλόγας της εξωτερικής φλόγας. Για να σβήσετε τον καυστήρα γυρίστε το διακόπτη δεξιόστροφα, επαναφέροντας το δείκτη αντίστοιχα στο σύμβολο ● κλεισίματος.

Β) - Λειτουργία μόνο της εσωτερικής φλόγας:

αφού ανάψετε και βάλετε την εσωτερική φλόγα στη μέγιστη παροχή, και την εξωτερική φλόγα στην ελάχιστη παροχή όπως περιγράφεται παραπάνω, γυρίστε αριστερόστροφα το διακόπτη μέχρι να ξεπεράσει το κλικ, και στη συνέχεια η εσωτερική φλόγα είναι στη μέγιστη παροχή ενώ η εξωτερική σβήνει. Συνεχίζοντας να γυρίζετε το διακόπτη αριστερόστροφα η εσωτερική φλόγα τίθεται στην ελάχιστη παροχή.



Σβήσιμο:

για να σβήσετε τον καυστήρα γυρίστε το διακόπτη δεξιόστροφα, επαναφέροντας το δείκτη σε αντίστοιχα με το σύμβολο κλεισίματος ●.

Όταν ο καυστήρας “DUAL” είναι σε λειτουργία σε οποιοδήποτε από τους τρόπους που περιγράφονται, μπορείτε να περάσετε από τον έναν τρόπο στον άλλον απλά πατώντας και γυρίζοντας το διακόπτη μέχρι να επιτευχθεί η επιθυμητή θέση.

ΧΡΗΣΗ

Καυστήρες	Ισχύς (W)	∅ Κατσαρόλες cm
DUAL σύνολο	4750 ÷ 6000	22 ÷ 30
DUAL κεντρικός	900	8 ÷ 16
διπλό στέμμα	4000	22 ÷ 26
Ταχύς	3000	20 ÷ 22
Ημι-ταχύς	1750	16 ÷ 18
Εφεδρικός	1000	10 ÷ 14

ΠΡΟΕΙΔΟΠΟΙΗΣΕΙΣ:

- η ανάφλεξη των καυστήρων με θερμοστοιχεία ασφαλείας μπορεί να γίνει μόνον όταν ο διακόπτης είναι στη «Μέγιστη» θέση (μεγάλη φλόγα εικ. 1).
- Εάν διακοπεί η ηλεκτρική ενέργεια μπορείτε να ανάψετε τους καυστήρες με τα σπέρτα.
- Κατά τη διάρκεια της χρήσης των καυστήρων μην αφήνετε αφύλακτη τη συσκευή και προσέξτε να μην βρίσκονται κοντά παιδιά. Βεβαιωθείτε ειδικότερα ότι τα χερούλια των σκευών είναι τοποθετημένα με σωστό τρόπο και επιβλέψτε το ψήσιμο των φαγητών για τα οποία χρησιμοποιούνται λάδια και λίπη καθώς είναι πολύ εύφλεκτα.
- Μην χρησιμοποιείτε σπρέι κοντά στη συσκευή όταν λειτουργεί.
- Μην σέρνετε τα σκεύη επάνω στην κρυστάλλινη εστία επειδή μπορεί να γρατσουνιστεί η επιφάνεια.
- Μόλις διαπιστώσετε μία ρωγμή επάνω στην επιφάνεια του γυαλιού, αποσυνδέστε αμέσως τη συσκευή από το ρεύμα.
- Μην χρησιμοποιείτε την επιφάνεια εργασίας ως επιφάνεια για να ακουμπάτε αντικείμενα.
- Προσέξτε να μην τοποθετείτε επάνω στον καυστήρα σκεύη με ασταθή πάτο ή παραμορφωμένο, για να μην παρουσιαστούν ατυχήματα από την ανατροπή ή το ξεχείλισμα του υγρού.
- Μην τοποθετείτε σκεύη που βγαίνουν έξω από τα άκρα της εστίας.

ΠΡΟΕΙΔΟΠΟΙΗΣΕΙΣ ΚΑΙ ΣΥΜΒΟΥΛΕΣ ΓΙΑ ΤΟ ΧΡΗΣΤΗ:

- η χρήση μιας συσκευής αερίου για μαγείρεμα παράγει θερμότητα και υγρασία στο χώρο στον οποίο είναι τοποθετημένη. Για το λόγο αυτό είναι απαραίτητο να εξασφαλίζετε έναν καλό αερισμό του χώρου διατηρώντας ελεύθερα τα ανοίγματα του φυσικού αερισμού (εικ. 3) και ενεργοποιώντας τη μηχανική συσκευή αερισμού (απορροφητήρας ή ηλεκτρικός εξαεριστήρας εικ. 4 και εικ. 5).
- Η έντονη και παρατεταμένη χρήση της συσκευής, μπορεί να απαιτεί έναν πρόσθετο αερισμό, για παράδειγμα το άνοιγμα ενός παράθυρου, ή έναν πιο αποτελεσματικό αερισμό αυξάνοντας την ισχύ της μηχανικής αναρόφησης εάν υπάρχει.
- Μην επιχειρήσετε να τροποποιήσετε τα τεχνικά χαρακτηριστικά του προϊόντος διότι αυτό μπορεί να αποβεί επικίνδυνο.
- Αν αποφασίσετε να μη χρησιμοποιήσετε αυτή τη συσκευή (ή να αντικαταστήσετε την παλαιά) πριν να τη ρίψετε στον κάδο απορριμμάτων συνιστάται να την καταστήσετε ανενεργή σύμφωνα με την ισχύουσα νομοθεσία σχετικά με την προστασία της υγείας και τη ρύπανση του περιβάλλοντος, καθιστώντας επίσης αβλαβή τα τυχόν επικίνδυνα τμήματα, ειδικά για τα παιδιά που θα μπορούσαν να χρησιμοποιήσουν μια συσκευή εκτός χρήσης για να παίξουν.
- Μην αγγίζετε τη συσκευή με βρεγμένα υγρά χέρια ή πόδια.
- Μη χρησιμοποιείτε τη συσκευή με γυμνά πόδια.
- Ο κατασκευαστής δεν μπορεί να θεωρηθεί υπεύθυνος για τις οποιεσδήποτε ζημιές που προκλήθηκαν από ακατάλληλες, εσφαλμένες ή αδικαιολόγητες χρήσεις.
- Κατά τη διάρκεια και αμέσως μετά τη λειτουργία ορισμένα μέρη του πλαισίου εστιών φθάνουν σε θερμοκρασίες πολύ υψηλές: Αποφύγετε την επαφή τους.
- Αφού χρησιμοποιήσετε το πλαίσιο εστιών, βεβαιωθείτε ότι ο δείκτης των διακοπών βρίσκεται σε θέση απενεργοποίησης και κλείστε την κεντρική στρόφιγγα του αγωγού διανομής του αερίου ή τη στρόφιγγα της φιάλης.
- Σε περίπτωση που οι στρόφιγγες του αερίου παρουσιάζουν ανωμαλία κατά τη λειτουργία τους, καλέστε την Υπηρεσία Τεχνικής Βοήθειας.



ΚΑΘΑΡΙΣΜΟΣ

ΠΡΟΣΟΧΗ:

Πριν διενεργήσετε οποιαδήποτε διαδικασία καθαρισμού, να αποσυνδέετε τη συσκευή από το δίκτυο τροφοδοσίας αερίου και ηλεκτρικού.

2) ΕΠΙΦΑΝΕΙΑ ΕΡΓΑΣΙΑΣ

Είναι πολύ σημαντικό να καθαρίζετε την επιφάνεια μετά από κάθε χρήση, με το γυαλί ακόμη χλιαρό.

Μην χρησιμοποιείτε για το καθάρισμα μεταλλικά σφουγγαράκια, απορρυπαντικά σε σκόνη διαβρωτικά σπρέι.

Ανάλογα με το βαθμό της ακαθαρσίας συνιστάται:

- για τους ελαφρούς λεκέδες αρκεί να χρησιμοποιήσετε ένα υγρό σφουγγάρι.
- Τα ίχνη των υγρών που έχουν ξεχυλίσει από τα σκεύη αφαιρούνται με ξύδι ή λεμόνι.

Με τον ίδιο τρόπο πρέπει να πλένονται τα επισμαλτωμένα πλέγματα, τα επισμαλτωμένα καλύμματα “Α”, “Β” και “C” και οι κεφαλές καυστήρων “Τ” (βλέπε εικ. 7 – 8).

Να καθαρίζονται τα μπουζιά ανάφλεξης “AC” και οι αισθητήρες των θερμοστοιχειών “TC” (βλέπε εικ. 8). Δεν πρέπει να τοποθετούνται στο πλυντήριο πιάτων. Καθαρίστε απαλά με μια μικρή βούρτσα, όπως φαίνεται (δείτε. Εικ. 6) και αφήστε την να στεγνώσει εντελώς.

Μην αφήνετε να παραμένουν ξύδι, καφές, γάλα, αλμυρό νερό και χυμός λεμονιού ή ντομάτας επί μακρόν σε επαφή με τις επιφάνειες.

ΠΡΟΕΙΔΟΠΟΙΗΣΕΙΣ:

Όταν ξαναμοντάρετε τα εξαρτήματα παρακαλείσθε να τηρείτε τις παρακάτω συστάσεις:

- Να ελέγχετε αν τα ανοίγματα των κεφαλών των καυστήρων ‘Τ’ (εικ. 8) δεν εμφράσσονται από ξένα σώματα.
- Βεβαιωθείτε ότι το επισμαλτωμένο καπάκι “Α”, “Β” και “C” (εικ. 7 – 8) είναι σωστά τοποθετημένο στην κεφαλή του καυστήρα. Αυτή η προϋπόθεση ικανοποιείται όταν το καπάκι που είναι τοποθετημένο στην κεφαλή προκύπτει απόλυτα σταθερό.
- Η στήριξη τηγάνι πρέπει να τοποθετούνται στις κατάλληλες πινέζες κεντραρίσματος επαλήθευση της τέλεια σταθερότητα.
- Αν η μανούβρα ανοίγματος και κλεισίματος κάποιου κρουνού είναι δυσχερής, μη τον ζορίζετε, αλλά ζητήστε επειγόντως την επέμβαση της υπηρεσίας τεχνικής υποστήριξης.
- Μη χρησιμοποιείτε πίδακες ατμού για τον καθαρισμό της συσκευής.

Σημείωση: Η συνεχής χρήση θα μπορούσε να προκαλέσει, σε αντιστοιχία με τους καυστήρες, ένα χρωματισμό διαφορετικό από τον αρχικό, ο οποίος οφείλεται στην υψηλή θερμοκρασία.

ΠΡΟΣΟΧΗ:

Σε περίπτωση θραύσης του γυαλιού της επιφάνειας μαγειρέματος:

- σβήστε αμέσως όλες τις εστίες και τα ηλεκτρικά θερμαντικά στοιχεία, κατόπιν αποσυνδέστε τη συσκευή από την ηλεκτρική τροφοδοσία,
- μην αγγίζετε την επιφάνεια της συσκευής,
- μη χρησιμοποιείτε τη συσκευή.

ΕΓΚΑΤΑΣΤΑΣΗ

ΤΕΧΝΙΚΕΣ ΠΛΗΡΟΦΟΡΙΕΣ ΓΙΑ ΤΟΥΣ ΤΕΧΝΙΚΟΥΣ ΕΓΚΑΤΑΣΤΑΣΗΣ

Η εγκατάσταση, όλες οι ρυθμίσεις, οι τροποποιήσεις και η συντήρηση, που αναφέρονται στο μέρος αυτό πρέπει να διενεργούνται αποκλειστικά από ειδικευμένο προσωπικό. Μια εσφαλμένη εγκατάσταση μπορεί να προξενήσει ζημιές σε άτομα, ζώα ή αντικείμενα, έναντι των οποίων ο κατασκευαστής δεν μπορεί να θεωρηθεί υπεύθυνος. Ο εξοπλισμός πρέπει να εγκατασταθεί σωστά, σύμφωνα με τους ισχύοντες κανόνες και σύμφωνα με τις οδηγίες του κατασκευαστή.

Οι διατάξεις ασφαλείας ή αυτόματης ρύθμισης των συσκευών κατά τη διάρκεια ζωής της εγκατάστασης μπορούν να τροποποιηθούν μόνο από τον κατασκευαστή ή από τον εξουσιοδοτημένο προμηθευτή.

3) ΕΙΣΑΓΩΓΗ ΠΛΑΙΣΙΟ

Αφού αφαιρέσετε την εξωτερική συσκευασία και τις εσωτερικές συσκευασίες των διαφόρων κινητών μερών, βεβαιωθείτε για την ακεραιότητα του πλαισίου. Σε περίπτωση αμφιβολίας μη χρησιμοποιείτε τη συσκευή και απευθυνθείτε σε ειδικευμένο προσωπικό.

Τα στοιχεία της συσκευασίας (χαρτόνι, σακούλες, διογκούμενο πολυστυρόλ, καρδιά...) δεν πρέπει να αφήνονται εκτεθειμένα σε μικρά παιδιά αφού αποτελούν δυνητικές πηγές κινδύνου.

Πρέπει να δημιουργήσετε στο πλαίσιο του αρθρωτού επίπλου ένα άνοιγμα για τον εντοιχισμό των διαστάσεων που εκφράζονται σε mm και που υποδεικνύονται στην εικ. 9, φροντίζοντας να τηρηθούν οι κριτικές αποστάσεις μεταξύ του πλαισίου, των πλευρικών τοιχωμάτων, του πίσω και επάνω τοιχώματος (βλέπε εικ. 9 και η ελάχιστη απόσταση που φαίνεται στο Σχ. 9/A).

Το ενδεχόμενο τοίχωμα (αριστερό ή δεξί) που ξεπερνάει σε ύψος την επιφάνεια εργασίας πρέπει να βρεθεί σε μια ελάχιστη απόσταση από το φόντο σύμφωνα με ό,τι αναφέρεται στη στήλη και στον πίνακα.

Η συσκευή πρέπει να καταταχθεί στη κατηγορία 3 και συνεπώς υπόκειται σε όλους τους περιορισμούς που προβλέπονται από τους κανονισμούς για τις συσκευές αυτές.

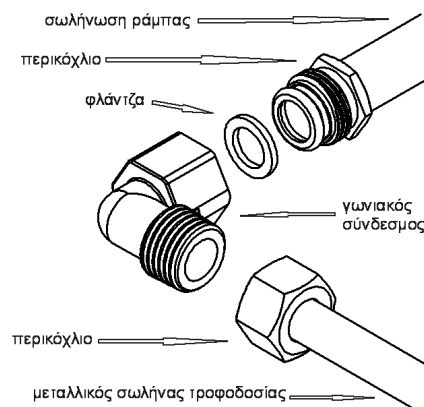
ΣΗΜΑΝΤΙΚΟ: Για μια τέλεια εγκατάσταση, μια τέλεια ρύθμιση και ένα τέλειο μετασχηματισμό του πλαισίου εστιών κατά τη χρήση άλλων αερίων, πρέπει να απευθυνθείτε σε έναν ΕΞΟΥΣΙΟΔΟΤΗΜΕΝΟ ΕΓΚΑΤΑΣΤΑΤΗ: Η μη τήρηση αυτού του κανόνα επιφέρει μείωση της ισχύος της εγγύησης.

4) ΣΤΕΡΕΩΣΗ ΤΗΣ ΕΣΤΙΑΣ

Η εστία είναι εξοπλισμένη με μία ειδική φλάντζα προκειμένου να αποφευχθεί οποιαδήποτε διείσδυση υγρού στο έπιπλο. Για να τοποθετήσετε σωστά αυτή τη φλάντζα, παρακαλείστε να ακολουθήσετε αυστηρά τα όσα αναφέρονται παρακάτω:

- αφαιρέστε όλα τα κινητά μέρη της εστίας.
- Κόψτε τη φλάντζα σε 4 μέρη με το απαραίτητο μήκος έτσι ώστε να την τοποθετήσετε στα 4 άκρα του κρυστάλλου.
- Αναποδογυρίστε την εστία και τοποθετήστε σωστά την αυτοκόλλητη πλευρά της φλάντζας "E" (εικ. 10) κάτω από το άκρο της έτσι ώστε η εξωτερική πλευρά της ίδιας της φλάντζας να συμπίπτει τέλεια με το περιμετρικό εξωτερικό άκρο του τζαμιού. Τα άκρα των λωρίδων πρέπει να συμπίπτουν χωρίς να αλληλεπικαλύπτονται.
- Κολλήστε στο τζάμι τη φλάντζα με ομοιόμορφο και σίγουρο τρόπο, πιέζοντάς την με τα δάχτυλα.
- **Για GMS7651.0E-GMS9651.0E:**
Τοποθετήστε την εστία με τα κατάλληλα στηρίγματα "S" και προσαρμόστε το προεξέχον μέρος μέσα στην υποδοχή "H" στο κάτω μέρος, γυρίστε την βίδα "F" μέχρι το στήριγμα "S" να εφαρμόσει στο πάνω μέρος (σχ. 11/A).
- **Για GWS3811.0ED - GKS9851.0ED - GKS3820.0ED:**
Τοποθετήστε την εστία μαγειρέματος στην οπή που κάνατε επάνω στο έπιπλο και μπλοκάρτε την με τις ειδικές βίδες «F» των άγκιστρων στερέωσης "G" (βλέπε εικ. 11/B).
- Για να αποφύγετε πιθανές επαφές κατά λάθος με την επιφάνεια του κουτιού της υπερθερμαινόμενης εστίας κατά τη διάρκεια της λειτουργίας της, χρειάζεται να τοποθετήσετε ένα διαχωριστικό από ξύλο που να ασφαρίζεται με βίδες σε μία ελάχιστη απόσταση 70 mm από τον

ΠΡΟΣΟΧΗ: μην ακουμπάτε απ' ευθείας το γυαλί επάνω στο έπιπλο, πρέπει το κάτω μέρος της εστίας μαγειρέματος να είναι αυτό που ακουμπάει επάνω στο έπιπλο.



ΕΓΚΑΤΑΣΤΑΣΗ

ΣΗΜΑΝΤΙΚΕΣ ΥΠΟΔΕΙΞΕΙΣ ΕΓΚΑΤΑΣΤΑΣΗΣ

Επισημαίνεται στον τεχνικό εγκατάστασης ότι τα ενδεχόμενα πλευρικά τοιχώματα δεν πρέπει να ξεπερνάνε σε ύψος το πλαίσιο μαγειρέματος. Ακόμη, το πίσω τοίχωμα και οι γειτονικές επιφάνειες και πέριξ του πλαισίου πρέπει να αντέχουν σε θερμοκρασίας 90 °C. Η κόλλα που ενώνει το πλαστικό πάνελ στο έπιπλο, πρέπει να αντέχει σε θερμοκρασίες όχι μικρότερες των 150 °C για να αποφευχθεί η αποκόλληση της ίδιας της επένδυσης. Η εγκατάσταση της συσκευής πρέπει να είναι σύμφωνη με ό,τι υπαγορεύεται από τους ισχύοντες κανονισμούς.

Η συσκευή αυτή δεν είναι συνδεδεμένη σε διάταξη απομάκρυνσης των προϊόντων της καύσης. Συνεπώς αυτή πρέπει να συνδέεται σύμφωνα με τους κανόνες εγκατάστασης που μνημονεύτηκαν παραπάνω. Θα πρέπει να δοθεί ιδιαίτερη προσοχή στις παρακάτω υποδείξεις που εφαρμόζονται σε ζητήματα εξαερισμού και αερισμού.

5) ΕΞΑΕΡΙΣΜΟΣ ΧΩΡΩΝ

Είναι αναγκαίο ο χώρος όπου εγκαθίσταται η συσκευή να είναι συνεχώς αεριζόμενος για να διασφαλίζεται η σωστή λειτουργία αυτής. Η ποσότητα του αναγκαίου αέρα είναι η απαιτούμενη για την κανονική καύση του αερίου και για τον αερισμό του χώρου ο όγκος του οποίου δεν μπορεί να είναι μικρότερος των 20 m³. Η φυσική ροή του αέρα πρέπει να γίνεται με άμεσο τρόπο διαμέσου μόνιμων ανοιγμάτων που γίνονται στα τοιχώματα του προς αερισμού χώρου που βλέπουν προς τα έξω, με μια ελάχιστη διατομή 100 cm² (βλέπε εικ. 3). Τα ανοίγματα αυτά πρέπει να πραγματοποιούνται έτσι ώστε να μην μπορούν να εμφραχθούν. Επιτρέπεται επίσης και ο έμμεσος αερισμός μέσω λήψης του αέρα από χώρους γειτονικούς του προς αερισμό χώρου, τηρώντας αυστηρά ό,τι υπαγορεύεται από τους ισχύοντες κανονισμούς.

6) ΘΕΣΗ ΚΑΙ ΑΕΡΙΣΜΟΣ

Οι συσκευές μαγειρέματος με αέριο πρέπει πάντα να εκκενώνουν τα προϊόντα της καύσης μέσω απορροφητήρων συνδεδεμένων σε καμινάδες, σε καπνοδόχους ή απ' ευθείας προς τα έξω (βλέπε εικ. 4). Σε περίπτωση που δεν υπάρχει η δυνατότητα εφαρμογής του απορροφητήρα, είναι αποδεκτή η χρήση ενός ανεμιστήρα εγκατεστημένου σε παράθυρο ή σε τοίχο που βλέπει προς τα έξω, και τίθεται σε λειτουργία ταυτόχρονα με τη συσκευή (βλέπε εικ. 5), αρκεί να τηρούνται αυστηρά οι οδηγίες που αφορούν στον αερισμό και που υπαγορεύονται από τους ισχύοντες κανονισμούς.

7) ΣΥΝΔΕΣΗ ΑΕΡΙΟΥ

Πριν συνδέσετε τη συσκευή βεβαιωθείτε ότι τα στοιχεία της ετικέτας επισημάνσεων στο κάτω μέρος του κασονιού είναι συμβατά με εκείνα του δικτύου διανομής αερίου.

Μια ετικέτα, του εγχειριδίου αυτού, τυπωμένη και μια στο κάτω μέρος του κασονιού, δείχνει τις προϋποθέσεις ρύθμισης της συσκευής: τον τύπο αερίου και την πίεση λειτουργίας. Όταν το αέριο διανέμεται μέσω σωληνώσεων, η

συσκευή πρέπει να συνδέεται στην εγκατάσταση προσαγωγής αερίου:

- με σκληρό ατσάλινο μεταλλικό σωλήνα σύμφωνα με τους ισχύοντες κανονισμούς, οι ζεύξεις των οποίων πρέπει να πραγματοποιούνται μέσω σπειροειδών ρακόρ σύμφωνα με τον κανονισμό EN 10226.
- με σωλήνα χάλκινο σύμφωνα με τον ισχύοντα κανονισμό, και οι ζεύξεις του οποίου πρέπει να πραγματοποιηθούν με ρακόρ μηχανικής αντοχής σύμφωνα με τον ισχύοντα κανονισμό.
- με εύκαμπτο ατσάλινο ανοξειδωτο σωλήνα συνεχούς τοιχώματος, σύμφωνα με τον ισχύοντα κανονισμό, με μέγιστη επέκταση 2 μέτρων και τσιμούχες σύμφωνα με τον ισχύοντα κανονισμό. Ο σωλήνας αυτός πρέπει να εγκαθίσταται με τρόπο που να μην μπορεί να έρθει σε επαφή με τα κινητά μέρη του στοιχείου εντοίχισης (για παράδειγμα συρτάρια) και δεν πρέπει να διασχίζει χώρους που μπορεί να παραφορτωθούν.

Όταν το αέριο παρέχεται απ' ευθείας από μια φιάλη, η συσκευή, τροφοδοτούμενη με ένα ρυθμιστή πίεσης σύμφωνα με τον ισχύοντα κανονισμό, πρέπει να συνδέεται:

- με χάλκινο σωλήνα σύμφωνα με τον ισχύοντα κανονισμό, του οποίου οι ζεύξεις πρέπει να πραγματοποιούνται με ρακόρ μηχανικής αντοχής σύμφωνα με τον ισχύοντα κανονισμό.
- με εύκαμπτους σωλήνες από ανοξειδωτο χάλυβα συνεχούς τοιχώματος, σύμφωνα με τον ισχύοντα κανονισμό, με μέγιστη έκταση 2 μέτρων και τσιμούχες σύμφωνα με τον ισχύοντα κανονισμό. Ο σωλήνας αυτός πρέπει να εγκαθίσταται με τρόπο που να μην μπορεί να έρθει σε επαφή με τα κινητά μέρη του στοιχείου εντοίχισης (για παράδειγμα συρτάρια) και δεν πρέπει να διασχίζει χώρους που μπορεί να παραφορτωθούν. Συνιστάται να βάζετε στον εύκαμπτο σωλήνα το ειδικό προσαρμοστικό, που το βρίσκετε εύκολα στην αγορά, για τη διευκόλυνση της σύνδεσης με το συνδετικό του ρυθμιστή πίεσης που είναι μονταρισμένος στη φιάλη.

Με το πέρας της σύνδεσης ελέγξτε την άσπωση στεγανότητα χρησιμοποιώντας σαπουνοειδές διάλυμα και ποτέ φλόγα.

ΠΡΟΕΙΔΟΠΟΙΗΣΕΙΣ:

Επισημαίνεται ότι το ρακόρ εισόδου αερίου της συσκευής είναι σπειροειδές ½» αερίου κωνικό αρσενικό σύμφωνα με τις προδιαγραφές EN 10226.

Η συσκευή είναι σύμφωνη με τις προδιαγραφές των παρακάτω Ευρωπαϊκών Οδηγιών: CE 2009/142 σχετικές με την ασφάλεια αερίου.



ΕΓΚΑΤΑΣΤΑΣΗ

8) ΗΛΕΚΤΡΙΚΗ ΣΥΝΔΕΣΗ

ΣΗΜΑΝΤΙΚΟ: Η εγκατάσταση πρέπει να γίνει σύμφωνα με τις οδηγίες του κατασκευαστή. Τυχόν εσφαλμένη εγκατάσταση μπορεί να επιφέρει ζημίες σε άτομα, ζώα ή πράγματα, ως προς τα οποία ο κατασκευαστής δεν μπορεί να θεωρηθεί υπεύθυνος.

Η ηλεκτρική σύνδεση πρέπει να εκτελεστεί σύμφωνα με τα πρότυπα και τις ισχύουσες νομοθετικές διατάξεις.

Πριν να κάνετε τη σύνδεση, ελέγξτε ότι:

- η υποδοχή ή το σύστημα διαθέτει ικανή σύνδεση γείωσης σύμφωνα με τα πρότυπα και τις ισχύουσες νομοθετικές διατάξεις. Ουδεμία ευθύνη φέρεται για τη μη τήρηση των διατάξεων αυτών.
- η τάση αντιστοιχεί στην τιμή που ενδείκνυται στη χαρακτηριστική ετικέτα και το τμήμα των καλωδίων της ηλεκτρικής εγκατάστασης θα μπορεί να υποστηρίξει το φορτίο που ενδείκνυται επίσης στην ετικέτα.
- η τάση αντιστοιχεί στην τιμή που ενδείκνυται στη χαρακτηριστική ετικέτα και το τμήμα των καλωδίων της ηλεκτρικής εγκατάστασης θα μπορεί να υποστηρίξει το φορτίο που ενδείκνυται επίσης στην ετικέτα.

Όταν η σύνδεση στο δίκτυο τροφοδοσίας γίνεται μέσω υποδοχής:

- τοποθετήστε στο καλώδιο τροφοδοσίας «C», εάν δεν διαθέτει, (βλέπε εικ. 11) ένα φινι σύμφωνα με τους κανονισμούς κατάλληλο για τη φόρτωση που υποδεικνύεται στην ετικέτα με τα σήματα. Συνδέστε τα καλωδιάκια σύμφωνα με το σχέδιο της εικόνας 11 φροντίζοντας να τηρείτε τις παρακάτω αντιστοιχίες:

γράμμα L(φάση) =καλωδιάκι καφέ χρώματος;

γράμμα N (ουδέτερο) =καλωδιάκι μπλε χρώματος;

σύμβολο γείωσης  = καλωδιάκι πράσινου-κίτρινου χρώματος.

- Το καλώδιο τροφοδοσίας πρέπει να τοποθετηθεί έτσι ώστε να μην φθάνει σε κανένα σημείο μία θερμοκρασία 90 °C.
- Μην χρησιμοποιείτε για τη σύνδεση μειώσεις, προσαρμογείς ή διακλαδώσεις καθώς θα μπορούσαν να προκαλέσουν ψευδείς επαφές με επακόλουθες επικίνδυνες υπερθερμάνσεις.
- Όταν γίνει ο εντοιχισμός η πρίζα πρέπει να είναι προσβάσιμη.

Όταν η σύνδεση γίνει απ' ευθείας στο ηλεκτρικό δίκτυο:

- παρεμβάλλετε ανάμεσα στη συσκευή και το δίκτυο έναν πολυπολικό διακόπτη, διαστασιοποιημένο κατάλληλα για το φορτίο της συσκευής, σύμφωνα με τα ισχύοντα πρότυπα εγκατάστασης.
- Θυμηθείτε ότι το καλώδιο γείωσης δεν πρέπει να διακοπεί από το διακόπτη.
- Για μεγαλύτερη ασφάλεια, η ηλεκτρική σύνδεση μπορεί να προστατεύεται και από ένα διαφορικό διακόπτη υψηλής ευαισθησίας.

Πριν να προβείτε σε οποιαδήποτε επέμβαση στο ηλεκτρικό μέρος της συσκευής, θα πρέπει να την αποσυνδέσετε πλήρως από το ηλεκτρικό δίκτυο.

Σε περίπτωση που για την εγκατάσταση θα έπρεπε να απαιτηθούν τροποποιήσεις στο οικιακό ηλεκτρικό δίκτυο ή σε περίπτωση ασυμβατότητας ανάμεσα στην πρίζα και στο βύσμα της συσκευής, θα πρέπει να ζητηθεί η επέμβαση επαγγελματικά καταρτισμένου προσωπικού. Αυτό το τελευταίο, συγκεκριμένα, θα πρέπει επίσης να επιβεβαιώσει ότι το τμήμα των καλωδίων της πρίζας ενδείκνυται για την ισχύ που απορροφάται από τη συσκευή.

ΠΡΟΕΙΔΟΠΟΙΗΣΕΙΣ:

όλα τα προϊόντα μας συμμορφώνονται με τις Ευρωπαϊκές προδιαγραφές και τις σχετικές τροποποιήσεις.

Ως εκ τούτου, το προϊόν είναι σύμφωνο με τις απαιτήσεις των Ευρωπαϊκών Οδηγιών που ισχύουν σχετικά με:

- την ηλεκτρομαγνητική συμβατότητα (EMC),
- την ηλεκτρική ασφάλεια (LVD),
- τον περιορισμό της χρήσης ορισμένων επικίνδυνων ουσιών (RoHS) και τον
- Οικολογικό σχεδιασμό (ERP).



ΡΥΘΜΙΣΗ και ΜΕΤΑΤΡΟΠΕΣ

Πριν να κάνετε οποιαδήποτε ρύθμιση αποσυνδέστε τη συσκευή από το ρεύμα.

Στο τέλος των ρυθμίσεων ή των προρυθμίσεων, τα ενδεχόμενα σφραγίσματα πρέπει να αποκατασταθούν από τον τεχνικό.

Η ρύθμιση του κύριου αέρα στους καυστήρες μας δεν είναι απαραίτητη.

9) ΒΑΝΕΣ

Ρύθμιση του “Ελάχιστου”:

- ανάψτε τον καυστήρα βάλτε το διακόπτη στη θέση του “Ελάχιστου” (μικρή φλόγα εικ. 1).
- Βγάλτε τον διακόπτη “M” (εικ. 12 - 12/A) του κρουνού απλά πιέζοντας στο στέλεχος αυτού. Το by-pass για τη ρύθμιση της ελάχιστης παροχής μπορεί να είναι: στο πλάι του κρουνού (εικ. 12) ή στο εσωτερικό του στελέχους. Σε κάθε περίπτωση, για τη ρύθμιση, η πρόσβαση γίνεται μέσω εισαγωγής ενός μικρού κατσαβιδιού “D” στο πλάι του κρουνού (εικ. 12), ή στην οπή “C” στο εσωτερικό του στελέχους του κρουνού (εικ. 12/A).

- Περιστρέψτε το by-pass δεξιά ή αριστερά ρυθμίζοντας καταλλήλως τη φλόγα στη θέση μειωμένης παροχής.

Συνιστάται να μην υπερβάλετε με το “Ελάχιστο”: η μικρή φλόγα πρέπει να είναι συνεχής και σταθερή. Επανατοποθετήστε σωστά τα διάφορα εξαρτήματα.

Εννοείται ότι η προαναφερθείσα ρύθμιση διενεργείται μόνο με καυστήρες που λειτουργούν σε G20, ενώ με καυστήρες που λειτουργούν σε G30 ή G31 η βίδα πρέπει να ασφαλίζεται τελείως (στρέφοντας δεξιόστροφα).

Οι χειρισμοί που περιγράφονται παραπάνω μπορούν να γίνουν εύκολα οποιαδήποτε και αν είναι η θέση της στερέωσης της εστίας μαγειρέματος στο έπιπλο.

ΟΙ ΚΑΥΣΤΗΡΕΣ ΔΕΝ ΧΡΕΙΑΖΟΝΤΑΙ ΚΑΜΙΑ ΡΥΘΜΙΣΗ ΤΟΥ ΚΥΡΙΟΥ ΑΕΡΑ.

ΠΡΟΕΙΔΟΠΟΙΗΣΗ:

για να ρυθμίσετε το ελάχιστο του καυστήρα “DUAL”, πρώτα αφαιρέστε το δακτύλιο “E” (εικ. 12).

Στην περίπτωση του καυστήρα “DUAL” η βίδα ρύθμισης που βρίσκεται στο εσωτερικό της ράβδου της βάνας ρυθμίζει την κεντρική φλόγα, ενώ η βίδα που βρίσκεται στο πλάι της βάνας ρυθμίζει την εξωτερική φλόγα.

10) ΑΝΤΙΚΑΤΑΣΤΑΣΗ ΑΚΡΟΦΥΣΙΩΝ

Οι καυστήρες προσαρμόζονται στα διάφορα αέρια συναρμολογώντας τα αντίστοιχα ακροφύσια του αερίου που χρησιμοποιείτε. Για να γίνει αυτό είναι απαραίτητο να αφαιρέσετε τις κεφαλές των καυστήρων και με ένα ίσιο κλειδί «B», να ξεβιδώσετε το ακροφύσιο «A» (βλέπε εικ. 13) και να το αντικαταστήσετε με ένα ακροφύσιο που αντιστοιχεί στο αέριο που χρησιμοποιείτε.

Συνιστάται να μπλοκάρετε με δύναμη το ακροφύσιο.

Αφού κάνει τις προαναφερόμενες αντικαταστάσεις, ο τεχνικός θα πρέπει να προχωρήσει στη ρύθμιση των καυστήρων όπως περιγράφεται στην παράγραφο 9, να σφίξει τα ενδεχόμενα όργανα ρύθμισης ή προρύθμισης και να τοποθετήσει επάνω στη συσκευή, αντικαθιστώντας την προϋπάρχουσα, την ετικέτα που αντιστοιχεί στη νέα ρύθμιση αερίου που έγινε επάνω στη συσκευή. Η ετικέτα αυτή περιέχεται μέσα στο φάκελο των ανταλλακτικών των ακροφυσίων.

Για την ευκολία του τεχνικού εγκατάστασης αναφέρουμε παρακάτω έναν πίνακα με τις ικανότητες, τις θερμικές ικανότητες των καυστήρων, τη διάμετρο των ακροφυσίων και την πίεση λειτουργίας των διαφόρων αερίων.

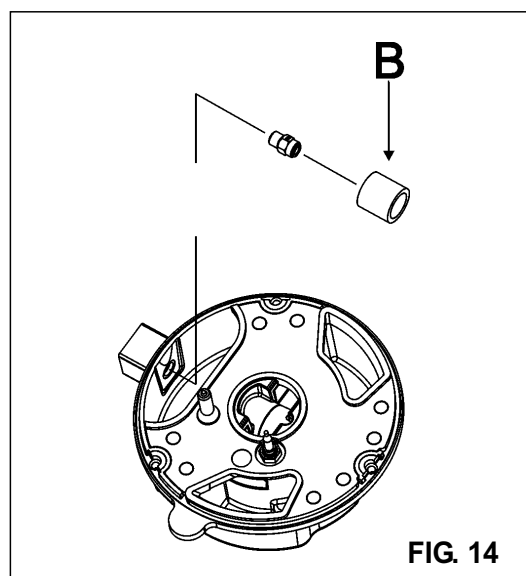


FIG. 14

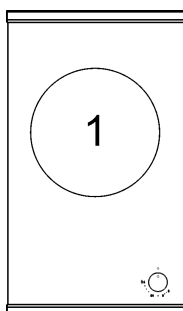
GR

CY

ΜΕΤΑΤΡΟΠΕΣ

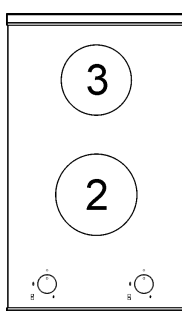
ΔΙΑΤΑΞΗ ΤΩΝ ΚΑΥΣΤΗΡΩΝ

GWS3811.0ED



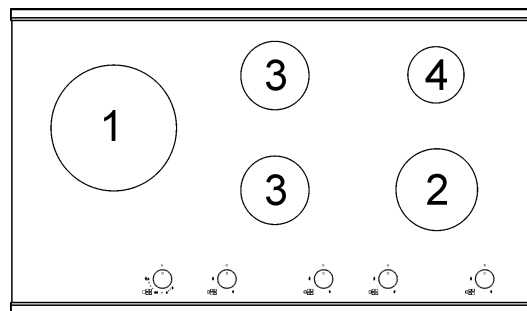
EE_{gas hob}
56,4%

GKS3820.0ED



EE_{gas hob}
58,3%

GKS9851.0ED



EE_{gas hob}
57,4%

ΠΙΝΑΚΑΣ

ΚΑΥΣΤΗΡΕΣ		ΑΕΡΙΟ	ΠΙΕΣΗ ΛΕΙΤΟΥΡΓΙΑΣ mbar	ΘΕΡΜΙΚΗ ΙΚΑΝΟΤΗΤ		ΔΙΑΜΕΤΡΟΣ ΑΚΡΟΦΥΣΙΟΥ* 1/100 mm	ΘΕΡΜΙΚΗ ΙΚΑΝΟΤΗΤ (W)		E.E. ΑΕΡΙΟΚΑΥΣΤΗΡΕΣ*
N°	ΠΕΡΙΓΡΑΦΗ			g/h	l/h		Min.	Max.	
1	DUAL συνολικός**	G 30 - ΒΟΥΤΑΝΙΟ G 31 - ΠΡΟΠΑΝΙΟ G 20 - ΦΥΣΙΚΟ	28 - 30 37 20	436 429	571	2 x 80 B + 46 B 2 x 80 B + 46 B 2 x 125 A + 71 A	3500 3500 3500	6000 6000 6000	56,4%
	DUAL κεντρικός	G 30 - ΒΟΥΤΑΝΙΟ G 31 - ΠΡΟΠΑΝΙΟ G 20 - ΦΥΣΙΚΟ	28 - 30 37 20	58 57	76	46 B 46 B 71 A	400 400 400	800 800 800	---
2	ταχύς	G 30 - ΒΟΥΤΑΝΙΟ G 31 - ΠΡΟΠΑΝΙΟ G 20 - ΦΥΣΙΚΟ	28 - 30 37 20	218 214	286	85 85 117 Y	800 800 800	3000 3000 3000	60,1%
3	Ημι-ταχύς	G 30 - ΒΟΥΤΑΝΙΟ G 31 - ΠΡΟΠΑΝΙΟ G 20 - ΦΥΣΙΚΟ	28 - 30 37 20	127 125	167	68 68 98 Z	550 550 550	1750 1750 1750	56,6%
4	Εφεδρικός	G 30 - ΒΟΥΤΑΝΙΟ G 31 - ΠΡΟΠΑΝΙΟ G 20 - ΦΥΣΙΚΟ	28 - 30 37 20	73 71	95	51 51 75 X	450 450 450	1000 1000 1000	N.A.

*Σύμφωνα με τον κανονισμό Νο 66/2014 μέτρα της ΕΕ για την εφαρμογή της οδηγίας 2009/125/EU, η καυστήρας ΕΕgas) απόδοση υπολογίστηκε σύμφωνα με το EN 30-2-1 τελευταία επανεξετάσει μαζί με την G20.

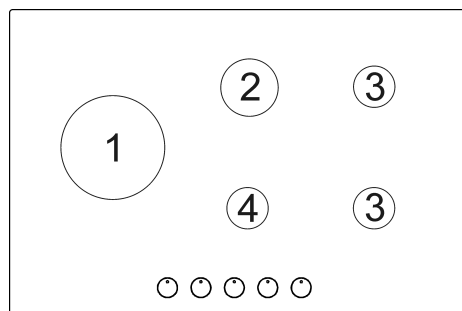
**Όρος με δακτυλίδι (B) εάν υπάρχει (βλ. Σχήμα 14).



ΣΥΝΤΗΡΗΣΗ

ΔΙΑΤΑΞΗ ΤΩΝ ΚΑΥΣΤΗΡΩΝ

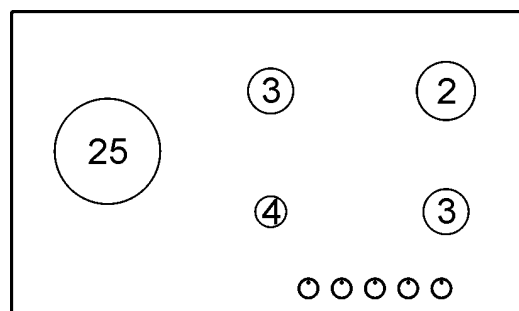
GMS7651.0E



EE_{gas hob}

63,8%

GMS9651.0E



EE_{gas hob}

63,4%

ΠΙΝΑΚΑΣ

ΚΑΥΣΤΗΡΕΣ		ΑΕΡΙΟ	ΠΙΕΣΗ ΛΕΙΤΟΥΡΓΙΑΣ mbar	ΘΕΡΜΙΚΗ ΙΚΑΝΟΤΗΤ		ΔΙΑΜΕΤΡΟΣ ΑΚΡΟΦΥΣΙΟΥ 1/100 mm	ΘΕΡΜΙΚΗ ΙΚΑΝΟΤΗΤ (W)		EE _{gas burner} *
Nà	ΠΕΡΙΓΡΑΦΗ			g/h	l/h		Min.	Max.	
1	WOK διπλό στέμμα**	G 30 - ΒΟΥΤΑΝΙΟ G 31 - ΠΡΟΠΑΝΙΟ G 20 - ΦΥΣΙΚΟ	28 - 30 37 20	291 286	381	100 B 100 B 145 A	1800 1800 1800	4000 4000 4000	59.0%
2	ταχύς	G 30 - ΒΟΥΤΑΝΙΟ G 31 - ΠΡΟΠΑΝΙΟ G 20 - ΦΥΣΙΚΟ	28 - 30 37 20	218 214	286	87 B 87 B 128 A	800 800 800	3000 3000 3000	65.3%
3	Ημι-ταχύς	G 30 - ΒΟΥΤΑΝΙΟ G 31 - ΠΡΟΠΑΝΙΟ G 20 - ΦΥΣΙΚΟ	28 - 30 37 20	127 125	167	66 B 66 B 98 A	550 550 550	1750 1750 1750	65.5%
4	Εφεδρικός	G 30 - ΒΟΥΤΑΝΙΟ G 31 - ΠΡΟΠΑΝΙΟ G 20 - ΦΥΣΙΚΟ	28 - 30 37 20	73 71	95	50 B 50 B 77 A	450 450 450	1000 1000 1000	N.A.
25	DUAL συνολικός**	G 30 - ΒΟΥΤΑΝΙΟ G 31 - ΠΡΟΠΑΝΙΟ G 20 - ΦΥΣΙΚΟ	28 - 30 37 20	345 339	452	2 x 72 B + 46 B 2 x 72 B + 46 B 2 x 115 A + 71 A	2700 2700 2700	4750 4750 5000	57.4%
	DUAL κεντρικός	G 30 - ΒΟΥΤΑΝΙΟ G 31 - ΠΡΟΠΑΝΙΟ G 20 - ΦΥΣΙΚΟ	28 - 30 37 20	58 27	76	46 B 46 B 71 A	300 300 300	800 800 800	N.A.

*Σύμφωνα με τον κανονισμό Νο 66/2014 μέτρα της ΕΕ για την εφαρμογή της οδηγίας 2009/125/EU, η καυστήρας ΕΕgas) απόδοση υπολογίστηκε σύμφωνα με το EN 30-2-1 τελευταία επανεξετάσει μαζί με την G20.

**Όρος με δακτυλίδι (B) εάν υπάρχει (βλ. Σχήμα 14).

GR

CY

ΣΥΝΤΗΡΗΣΗ

ΤΥΠΟΙ ΚΑΙ ΔΙΑΤΟΜΕΣ ΤΩΝ ΚΑΛΩΔΙΩΝ ΤΡΟΦΟΔΟΣΙΑΣ

ΤΥΠΟΣ ΠΛΑΙΣΙΟΥ	ΤΥΠΟΣ ΚΑΛΩΔΙΟΥ	ΜΟΝΟΦΑΣΙΚΗ ΤΡΟΦΟΔΟΣΙΑ
Πλαίσιο αερίου	H05 RR - F	Διατομή 3 x 0,75 mm ²

ΠΡΟΣΟΧΗ!!!

Στην περίπτωση αντικατάστασης του καλωδίου τροφοδοσίας, ο τεχνικός εγκατάστασης θα πρέπει να μεριμνήσει ώστε ο αγωγός της γείωσης (B) να είναι μακρύτερος των αγωγών φάσης (βλέπε εικ. 15) και ακόμη να λάβει υπόψη του τις προειδοποιήσεις της παραγράφου 8.

ΠΡΟΕΙΔΟΠΟΙΗΣΗ: Η ΣΥΝΤΗΡΗΣΗ ΠΡΕΠΕΙ ΝΑ ΓΙΝΕΤΑΙ ΑΠΟΚΛΕΙΣΤΙΚΑ ΚΑΙ ΜΟΝΟ ΑΠΟ ΕΞΟΥΣΙΟΔΟΤΗΜΕΝΑ ΑΤΟΜΑ.

Σε περίπτωση βλάβης ή κοψίματος του καλωδίου, παρακαλείσθε να απομακρυνθείτε από το καλώδιο και να μην το αγγίζετε. Επιπλέον, η συσκευή πρέπει να αποσυνδεθεί και να μην ενεργοποιηθεί. Καλέστε το πλησιέστερο εξουσιοδοτημένο κέντρο σέρβις για την αντιμετώπιση του προβλήματος.

ΤΕΧΝΙΚΗ ΥΠΟΣΤΗΡΙΞΗ ΚΑΙ ΑΝΤΑΛΛΑΚΤΙΚΑ

Η συσκευή αυτή, πριν να φύγει από το εργοστάσιο, εγκρίθηκε μετά από δοκιμή και ρυθμίστηκε από έμπειρο και ειδικευμένο προσωπικό, έτσι ώστε να εξασφαλιστούν τα καλύτερα δυνατά αποτελέσματα λειτουργίας της.

Τα γνήσια ανταλλακτικά βρίσκονται μόνον στα Κέντρα Τεχνικής Υποστήριξής μας και στα εξουσιοδοτημένα καταστήματα.

Κάθε επισκευή, ή ρύθμιση που καταστεί στη συνέχεια απαραίτητη πρέπει να γίνεται με τη μέγιστη προσοχή και επιμέλεια από ειδικευμένο προσωπικό.

Για το λόγο αυτό σας συνιστούμε να απευθύνεστε πάντα στο Κατάστημα από το οποίο έγινε η πώληση ή στο πλησιέστερο Κέντρο Υποστήριξής μας προσδιορίζοντας τη μάρκα, το μοντέλο, τον αριθμό σειράς και τον τύπο προβλήματος της συσκευής που διαθέτετε. Τα σχετικά στοιχεία είναι σταμπαρισμένα επάνω στην ετικέτα με τα σήματα που είναι τοποθετημένη στο κάτω μέρος της συσκευής και στην ετικέτα που υπάρχει επάνω στο κιβώτιο συσκευασίας.

Οι πληροφορίες αυτές επιτρέπουν στον τεχνικό βοηθό να εξοπλιστεί με τα κατάλληλα ανταλλακτικά και να εξασφαλίσει στη συνέχεια μία άμεση και στοχευμένη επέμβαση. Συνιστάται να αναγράψετε παρακάτω τα στοιχεία αυτά έτσι ώστε να τα έχετε πάντα κοντά σας:

ΜΑΡΚΑ:.....

ΜΟΝΤΕΛΟ:

ΣΕΙΡΑ:



ΤΕΧΝΙΚΑ ΣΤΟΙΧΕΙΑ ΤΗΣ ΡΥΘΜΙΣΗΣ ΑΕΡΙΟΥ ΤΗΣ ΣΥΣΚΕΥΗΣ

GWS3811.0ED

Κατηγορία: = II₂H₃+

G 30 - Βουτάνιο = 28 - 30 mbar

G 31 - Προπάνιο = 37 mbar

G 20 - Φυσικό = 20 mbar

Σ Qn Φυσικό Αέριο = 6.0 kW

Σ Qn GPL = 436 g/h (G30)

Σ Qn GPL = 429 g/h (G31)

Τάση = 220 - 240 V ~

Συχνότητα = 50/60 Hz

GKS3820.0ED

Κατηγορία: = II₂H₃+

G 30 - Βουτάνιο = 28 - 30 mbar

G 31 - Προπάνιο = 37 mbar

G 20 - Φυσικό = 20 mbar

Σ Qn Φυσικό Αέριο = 4.75 kW

Σ Qn GPL = 345 g/h (G30)

Σ Qn GPL = 339 g/h (G31)

Τάση = 220 - 240 V ~

Συχνότητα = 50/60 Hz

GKS9851.0ED

Κατηγορία: = II₂H₃+

G 30 - Βουτάνιο = 28 - 30 mbar

G 31 - Προπάνιο = 37 mbar

G 20 - Φυσικό = 20 mbar

Σ Qn Φυσικό Αέριο = 13.5 kW

Σ Qn GPL = 981 g/h (G30)

Σ Qn GPL = 964 g/h (G31)

Τάση = 220 - 240 V ~

Συχνότητα = 50/60 Hz

GMS7651.0E

Κατηγορία: = II₂H₃+

G 30 - Βουτάνιο = 28 - 30 mbar

G 31 - Προπάνιο = 37 mbar

G 20 - Φυσικό = 20 mbar

Σ Qn Φυσικό Αέριο = 11.5 kW

Σ Qn GPL = 545 g/h (G30)

Σ Qn GPL = 536 g/h (G31)

Τάση = 220 - 240 V ~

Συχνότητα = 50/60 Hz

GMS9651.0E

Κατηγορία: = II₂H₃+

G 30 - Βουτάνιο = 28 - 30 mbar

G 31 - Προπάνιο = 37 mbar

G 20 - Φυσικό = 20 mbar

Σ Qn GPL = 12.25 kW

Σ Qn Φυσικό Αέριο = 12.50 kW

Σ Qn GPL = 891 (G30)

Σ Qn GPL = 875 (G31)

Τάση = 220 - 240 V ~

Συχνότητα = 50/60 Hz



Αυτή η συσκευή είναι σημειωμένη σύμφωνα με την Ευρωπαϊκή οδηγία 2002/96/EC σχετικά με την Διάθεση Ηλεκτρικού και Ηλεκτρονικού Εξοπλισμού (WEEE).

Αυτή η οδηγία είναι σχεδιασμένη για να έχει ισχύ πανευρωπαϊκά σχετικά με την επιστροφή και ανακύκλωση του Ηλεκτρικού και Ηλεκτρονικού Εξοπλισμού.



UYARI:

8 yaşın altındaki çocuklar, sürekli olarak gözetim altında tutulmadığı takdirde kesinlikle cihazdan uzak tutulmalıdır.

Cihaz, 8 yaş ve üzerindeki çocuklar ile düşük fiziksel, duyuşsal ve zihinsel yetersizlikleri olan veya cihazın güvenli kullanımı ve içerdiği tehlikeleri konusunda gözetim veya talimat alması halinde gerekli deneyim ve bilgiye sahip olmayan kişiler tarafından da kullanılabilir. Çocuklar kesinlikle cihazla oynamamalıdır. Temizlik ve kullanıcı bakımları, gözetim olmaksızın çocuklar tarafından yapılmamalıdır.

Sayın Müşteri,

Ürünümüzü satın almış olduğunuz için yürekten teşekkür ederiz.

Birinci kalite materyaller ile üretilmiş bu modern, işlevsel ve pratik yeni aparatın gereksinimlerinizi en iyi şekilde karşılayacağından eminiz. Bu yeni aparatın kullanımı kolaydır; her halükarda çalıştırmadan önce, daha iyi sonuçlar elde etmek için bu kılavuzun dikkatle okunması önemlidir.

Bu talimatlar sadece, ülke identifikasyon sembolü kullanım kılavuzunun kapağı ve aparatın etiketi üzerinde belirtilen ve bu doğrultuda aparatın yönelik olduğu ülkeler için geçerlidir.

Üretici, doğru olmayan bir montajdan veya aparatın yanlış bir kullanımından kaynaklanan eşyalara veya kişilere olası zararlardan sorumlu tutulamaz.

Üretici firma, işbu kılavuzda bulunan baskı veya kopyalama hatalarından kaynaklanan olası yanlışlıklardan sorumlu değildir. Belirtilen resimlerin estetiği de tamamen örnek niteliğindedir. Her halükarda temel işlevsellik ve güvenlik özelliklerine zarar verilmeden, kullanıcı yararına da olmak üzere kendi ürünlerine, gerekli veya yararlı addettiği değişiklikleri uygulama hakkı saklıdır. **Bu setüstü ocak sadece yemek pişirme amacıyla kullanılmak üzere tasarlanmıştır: bunun dışında kalan tüm kullanım amaçları (örneğin bir odayı ısıtmak gibi) uygunsuz ve tehlikelidir.**

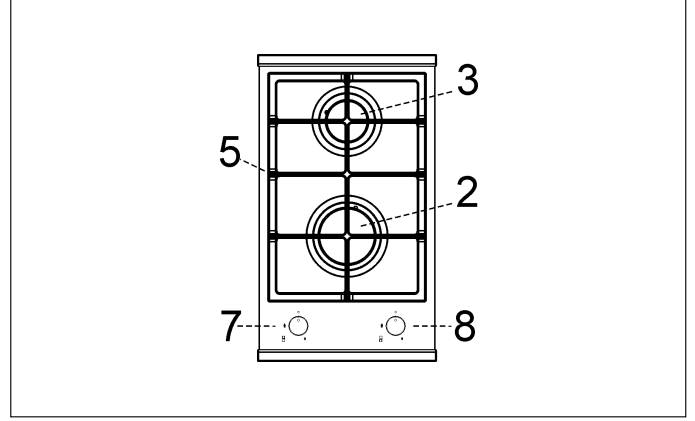
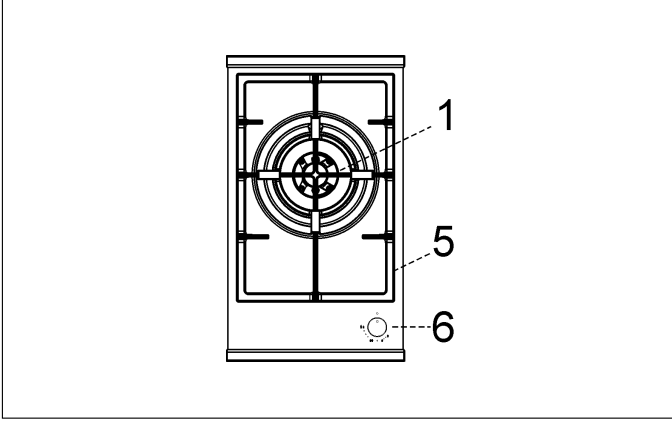


OCAKLARIN TANIMLAMASI

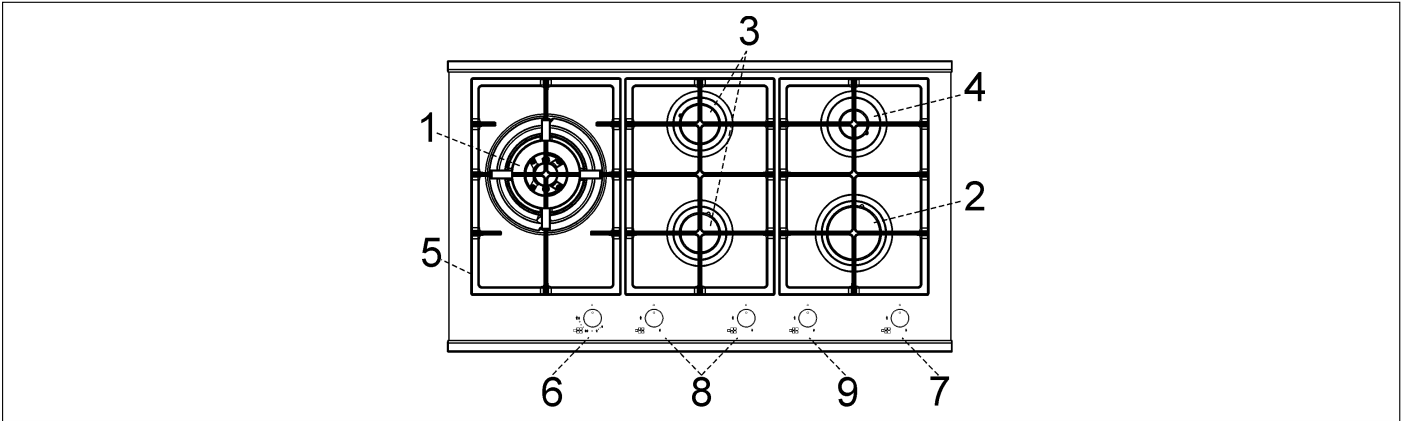
TİP: PCK 306090

GWS3811.0ED

GKS3820.0ED



GKS9851.0ED



1 **DUAL** brülör

2 Hızlı bek

3 Yarım hızlı yanma gözü

4 Yardımcı bek

5 Izgara

6 1 nolu yanma gözü için kontrol düğmesi

7 2 nolu yanma gözü için kontrol düğmesi

8 3 nolu yanma gözü için kontrol düğmesi

9 4 nolu yanma gözü için kontrol düğmesi

6000 W için

3000 W için

1750 W için

1000 W için

Dikkat: bu ürün ev kullanımı için imal edilmiştir.

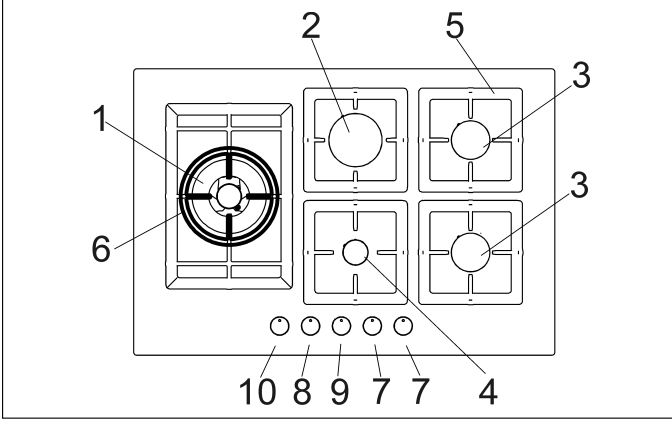
TR

CY

OCAKLARIN TANIMLAMASI

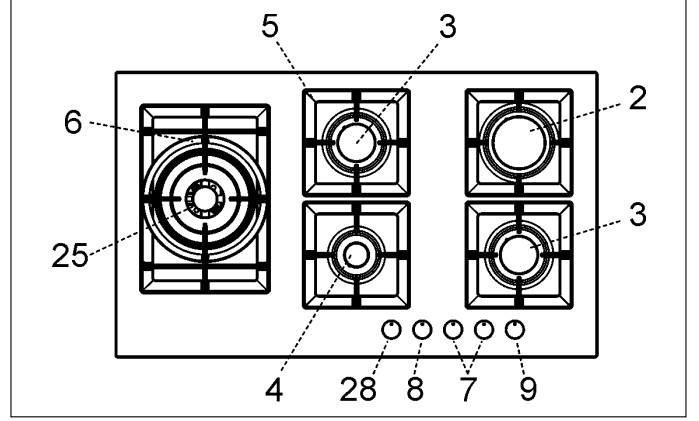
TİP: PCZJ 6075

GMS7651.0E



TİP: PCZJ 90

GMS9651.0E



- 1 Çift taç yanma
- 2 Hızlı bek
- 3 Yarım hızlı yanma gözü
- 4 Yardımcı bek
- 5 Izgara
- 6 Izgara WOK (*sadece Çift taç brülör ve DUAL*)
- 7 3 nolu yanma gözü için kontrol düğmesi
- 8 4 nolu yanma gözü için kontrol düğmesi
- 9 2 nolu yanma gözü için kontrol düğmesi
- 10 1 nolu yanma gözü için kontrol düğmesi
- 11 4 nolu yanma gözü için kontrol düğmesi
- 25 **DUAL** brülör
- 28 25 nolu yanma gözü için kontrol düğm

- 4000 W için
- 3000 W için
- 1750 W için
- 1000 W için

4750 ÷ 5000 W için

Dikkat: bu ürün ev kullanımı için imal edilmiştir.



KULLANIM

1) GELENEKSEL BEKLER

Plakanın yüzeyinde, her düğmenin üzerinde, düğmenin hangi beke ait olduğunun belirttiği bir şema kazanmıştır. Gaz şebekesi veya gaz tüpü musluğunu açtıktan sonra, bekleri aşağıda belirtildiği gibi yakın:

- **otomatik elektrikli yakma**

Kullanılacak beke ilişkin düğmeye bastırın ve saat yönünün tersine çevirin, düğmeyi "Maksimum" pozisyonuna (büyük alev res. 1) getirin ve sonra düğmeye sonuna kadar bastırın.

- **Güvenlik termokuplu ile donatılmış bekleri yakma**

Güvenlik termokuplu ile donatılmış beklerde, kullanılacak beke karşılık gelen düğme saat yönünün tersine çevrilmelidir; düğmeyi, hafif bir direnç ile karşılaşılan kadar "Maksimum" pozisyonuna (büyük alev res. 1) getirin ve sonra düğmeye bastırın. Yakma gerçekleştiğinde düğmeyi yaklaşık 10 saniye basılı tutun.

Alevlerin kazara sönmesi halinde, bekin kumanda düğmesini kapatın ve en az 1 dakika tekrar yakmayı denemeyin.

- **Beklerin kullanımı**

Minimum gaz tüketimi ile maksimum verim elde etmek için aşağıda belirtilenleri unutmamak önemlidir:

- her bek için uygun tencereler kullanın (bakın aşağıdaki tablo ve res. 2).
- Kaynama noktasına ulaşıldığında, düğmeyi "Minimum" pozisyonuna (küçük alev res. 1) getirin.
- Tencerelerin kapağını daima kapatın.

1/A) "DUAL" bek:

dış halkadan bağımsız olarak iç halkanın ayarlanması (pratikte tek bir düğme tarafından kumanda edilen çift bek), sadece iç alevi veya tüm beki (iç ve dış alev aynı anda) işletme imkanı sayesinde büyük kullanım esnekliği.

"DUAL" BEKİN YAKILMASI VE İŞLEMESİ

Yakmadan önce tencereyi bekin üzerine koyun.

"DUAL" bek, tek bir düğme tarafından kumanda edilmesine rağmen iki farklı şekilde işleme imkanına sahiptir.

A) - Bekin komple işlemesi:

- kapalı pozisyonundan başlayarak düğmeye basmak ve her iki alevin maksimum kapasitesini elde ederek göstergesi maksimum gaz verme pozisyonu ile hizalayana kadar aynı anda saat yönünün tersine çevirmek gerekir.

Alev yandığında aparat beki otomatik olarak yanık konumda muhafaza edene kadar düğmeyi birkaç

saniye basılı tutun.

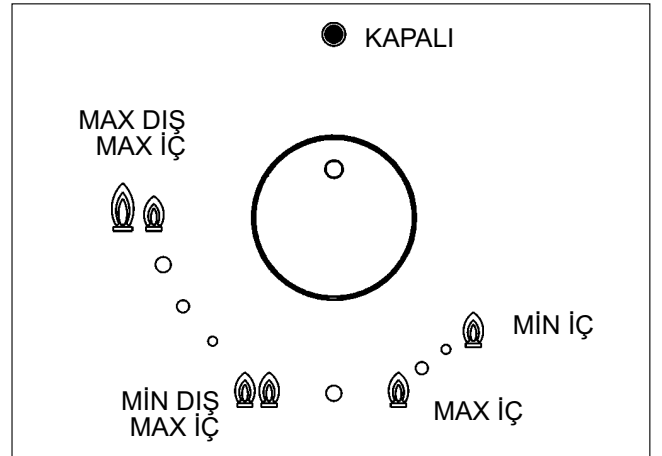
Bu noktada düğmeyi saat yönünün tersine çevirerek alevlerin yoğunluğunu ayarlamak mümkündür (iç ve dış alevlerin maksimum kapasite pozisyonundan iç alevin maksimum, dış alevin minimum pozisyonuna).

Beki kapatmak için göstergesi, • kapatma sembolünün hizasına getirerek düğmeyi saat yönüne doğru çevirin.

B) - Sadece iç alevin işlemesi:

beki yakıp, yukarıda belirtildiği gibi iç alevi maksimum kapasiteye ve dış alevi minimum kapasiteye getirdikten sonra düğmeyi, atana kadar saat yönünün tersine çevirin, bundan sonra iç alev maksimum kapasiteye ulaşmış olur, dış alev ise söner.

Saat yönünün tersine çevirmeye devam edildiğinde iç alev minimum kapasiteye getirilir.



Kapatma:

beki kapatmak için göstergesi, • kapatma sembolünün hizasına getirerek düğmeyi saat yönüne doğru çevirin.

"DUAL" bek, belirtilen iki moddan herhangi birinde bulunduğu anda, arzu edilen pozisyona ulaşana kadar düğmeyi sadece bastırıp çevirerek bir moddan diğerine geçmek mümkündür.



KULLANIM

Yanicilar	Güç Ölçümleri (W)	Ø Tencere Çapı cm
DUAL Komple	4750 ÷ 6000	22 ÷ 30
DUAL Orta	900	8 ÷ 16
Çift taç yanma	4000	22 ÷ 26
Hızlı bek	3000	20 ÷ 22
Yarım hızlı yanma gözü	1750	16 ÷ 18
Yardımcı bek	1000	10 ÷ 14

UYARILAR:

- **güvenlik termokuplu ile donatılmış beklerin yakılması, sadece düğme "Maksimum" pozisyonu (büyük alev res. 1) üzerindeyken gerçekleştirilebilir.**
- **Elektrik kesintilerinde Ocağı ateşlemek için kibrit kullanabilirsiniz.**
- **Çalışır vaziyette iken ocağınızın yanından ayrılmayın ve çocukları ocağa yaklaştırmayın. Tencere kulplarının doğru şekilde konuşturıldığına dikkat ediniz ve yağ ihtiva eden yemek pişirimlerinde, herhangi bir tasma halinde yağı çabuk alev alabileceğini göz önünde bulundurarak dikkat ediniz.**
- **Ocak çalışır konumdayken yakınında patlayıcı (sprey) ürünler bulundurmuyunuz.**
- **Tencereleri cam plakaya sürtmeyin, yüzey çizilebilir.**
- **Pişirme plakasını, yaslanma yüzeyi olarak kullanmayın.**
- **Bu kazaları neden ipucu veya içeriklerini dökmek olabilir, brülör dengesiz veya deforme alt tencereler koymayın.**
- **Plakanın kenarlarından taşan kapların kullanılması tavsiye edilmez.**

NOTLAR:

- **pişirme esnasında mutfağınızda ısı ve nem oluşacaktır. Bunun sonucunda mutfağınız iyi bir şekilde havalandırılmalıdır. Bu işlem esnasında havalandırma boşluklarının önü açık olmalı (bknz. ŞEK. 3) ve havalandırma cihazlarınız (davlumbazlar ya da merkezi havalandırma sistemleriniz Bknz. ŞEK. 4 ve ŞEK. 5) açık vaziyette olmalıdır. Sik ve uzun süreli pişirimlerde, ekstra havalandırma gerekebilir.**
- **Bunun için pencere açılabilir ya da havalandırma cihazınızın gücü artırılabilir.**
- **Tehlikeli olması nedeniyle ürünün teknik özelliklerinde değişiklik yapmayınız.**
- **Cihaz artık kullanılmayacağı (veya eski bir modeli yenisiyle değiştirdiğiniz) takdirde cihazı elden çıkarmadan önce, özellikle de çöpe atılmış cihazlarla oynayabilecek çocukların zarar görmemesi için yürürlükte olan sağlık ve çevre kanunlarına uygun şekilde kullanılmaz hale getiriniz.**
- **Cihaza ıslak veya nemli eller ya da ayaklarla temas etmeyiniz.**
- **Cihazı yalın ayakken kullanmayınız.**
- **İmalatçı firma cihazın uygunsuz, hatalı veya makul olmayan kullanımından doğabilecek zararlardan sorumlu değildir.**
- **Kullanım sırasında ve hemen sonrasında pişirme yüzeyinin bazı kısımları çok sıcak olacaktır: bu kısımlara dokumaktan kaçınınız.**
- **Ocağı kullandıktan sonra düğmenin kapalı konumda olduğundan emin olunuz ve gaz hattının veya gaz tüpünün ana musluğunu kapatınız.**
- **Gaz muslukları doğru şekilde çalışmıyorsa Servis Bölümü'nü arayınız.**

TEMİZLEME

DİKKAT:

her türlü temizlik işlemini gerçekleştirmeden önce, aparatın gaz ve elektrik şebeke bağlantısını kesin.

2) GAZ OCAK SERAMİK

Cam hala ılık olduğunda, kısa bir süre her kullanımdan sonra yüzeyi temizlemek için çok önemlidir.

Temizlik için metal süngerler, toz halinde aşındırıcı maddeler veya korozif spreylere kullanmayın.

Kirlilik derecesine göre aşağıdakiler tavsiye edilir:

- hafif lekeler için ıslatılmış bir süngerin kullanılması yeterlidir.

- Tencerelerden taşmış sıvı izleri, sirke veya limon ile giderilir.

Emaye ızgaraları, emaye kapakları "A", "B" ve "C", ve brülör "T" (ŞEK. 7 - 8) de yıkanmalıdır ve ateşleme elemanları "AC" ve alev sensörleri "TC" (ŞEK. 8) temizlenmesi gerekir gitti.

Gösterildiği gibi küçük bir naylon fırça ile hafifçe onları temizleyin (ŞEK. 6) ve tamamen kurumasını bekleyin.

Bulaşık makinesinde yıkayın etmeyin.

Sirke, kahve, süt, tuzlu su ve limon suyu veya domates suyunun uzun süre yüzeyler ile temas halinde kalmalarına izin vermeyin.

UYARILAR:

parçaları tekrar yerine koymadan aşağıda belirtilen hususlara dikkat ediniz:

- *bek kafalarındaki "T" (bkz. ŞEK. 8) aralıklarının yabancı maddeler tarafından tikanmadıklarından emin olunuz*
- *Yanıcı göz kafasını "A", "B" ve "C" (ŞEK. 7 - 8) doğru şekilde yerine yerleştiriniz ve sabit olmasına dikkat ediniz.*
- *Pan desteği mükemmel stabilite doğrularak uygun merkezleme pimleri yerleştirilmesi gerekir.*
- *Sayet parçalar yerinden kolay sökülemiyor ya da takılmıyorsa lütfen zorlamayın ve bir teknik servise başvurun.*
- *Buhar jeti ile temizlemeyin.*

ÖNEMLİ:

beklerin temizlik için çıkarılmış olmaları halinde, bunları yakmadan önce bütün parçaların doğru yerleştirilmiş olduklarının özenle kontrol edilmesi tavsiye edilir.

Not: sürekli kullanım sırasında yüksek ısıdan dolayı yanma gözleri renk değiştirebilir.

DİKKAT:

Ocak camının kırılması durumunda:

- **tüm ocakları ve elektrikli ısıtma unsurlarını kapatınız, cihazın elektrik beslemesini kesiniz,**
- **cihaz yüzeyine dokunmayınız,**
- **cihazı kullanmayınız.**



MONTAJ

YETKİLİ SERVİS İÇİN TEKNİK BİLGİLER

Montaj, kontrol ayarları ve bakım servisleri yetkili bir teknisyen tarafından yapılmalıdır. Cihaz yürürlükte olan kanunların öngördüğü ve imalatçı firmanın talimatlarına uygun şekilde kurulmalıdır.

Yanlış montaj, şahısların, hayvanların ve evinizin zarar görmesine sebep olabilir ve üretici firma bundan sorumlu değildir.

Ürünün kullanımı süresince, cihaz üzerindeki tüm güvenlik ve ayarlama işlemleri üretici firma ya da yetkili bir servis tarafından yapılmalıdır.

3) OCAĞIN MONTAJI

Ürününüzü kutusundan çıkardıktan sonra hasarlı olup olmadığına dikkat ediniz. Herhangi bir şüphe durumunda, ürünü kullanmayınız ve satın aldığınız bayi ile irtibata geçiniz. Montajı yapılan ürünler için iade işlemi yapılamaz.

Paketleme malzemelerini (kutular, poşetler, straforlar, vidalar, vb..) çocukların ulaşamayacağı yerlerde tutunuz.

Ocağınızın montajı için mutfak dolabiniz üzerinde açılması gereken boşluk ölçülerini ŞEK. 9 de bulabilirsiniz. Mutlaka aşağıda belirtilen ölçülere uyunuz (bknz. ŞEK. 9 ve ve minimum mesafe Şekil l'de gösterilen 9/A).

Aparatın, aşağıdaki tabloda belirtildiği gibi, minimum mesafede konumlandırılmış pişirme plakasının yüksekliğini aşan tek bir yan duvar (plakanın sağında veya solunda) ile monte edilebileceği kullanıcının bilgisine sunulur.

Ürününüz 3 no lu ürün sıralamasına aittir ve bu sıralamanın getirdiği tüm koşullara uygundur.

4) PLAKANIN SABİTLENMESİ

Plaka, tezgaha her türlü sıvı infiltrasyonunu önlemek üzere özel bir conta bant ile donatılmıştır. Bant şeklindeki bu contanın doğru şekilde uygulanması için aşağıda belirtilenlere titizlikle uyulması rica edilir:

DİKKAT: Cam doğrudan mobilya üzerine yaslanmamalı, mobilya üzerine yaslanan kısım pişirme plakasının tabanı olmalıdır.

- plakanın bütün seyyar kısımlarını çıkarın.
- Bandı, kristal camın 4 kenarı üzerine yerleştirecek şekilde, gerekli uzunluktaki 4 parçaya kesin.
- Plakayı ters çevirin ve bandın "E" (res. 10) yapışkan tarafını contanın dış tarafı, camın dış çevre kenarı ile mükemmel şekilde çakışacak şekilde yerleştirin. Bantların uçları, birbirleri üzerine binmeden uç uca gelmelidirler.
- Bandı, parmaklar ile bastırarak eşit ve güvenli şekilde cama yapıştırın.

İçin GMS7651.0E-GMS9651.0E:

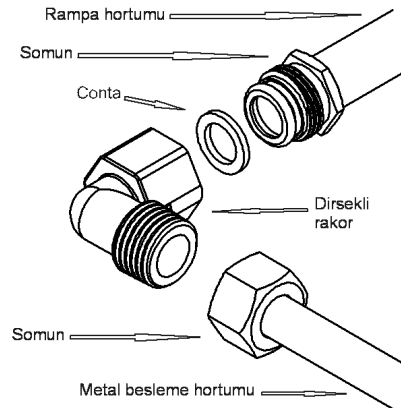
Ocağın alt kısmında "S" dayanaklarını "H" deliklerine sokarak sağlamlaştırın ve "F" vidası ile tam yerine oturana kadar sıkın (bakın res. 11/A).

İçin GWS3811.0ED - GKS9851.0ED - GKS3820.0ED:

Pişirme plakasını, tezgah üzerine uygulanmış deliğin içinde konumlandırın ve sabitleme kancalarının "G" özel vidaları "F" ile bloke edin (bakın res. 11/B).

- Plakanın işlenmesi esnasında aşırı ısınmış plaka kutusunun yüzeyi ile olası kazara temasları önlemek için, tezgahın minimum 70 mm'lik bir mesafede vidalar ile bloke edilmiş ahşap bir bölme uygulamak gerekir (res. 9).

ÖNEMLİ! Ocağın gereken şekilde takılması veya farklı gaz tiplerinin kullanımı için üzerinde değişiklik yapılması işlemleri YETKİN BİR KURULUM UZMANI tarafından yapılmalıdır: aksi takdirde cihazın garantisi geçersiz hale gelecektir.



MONTAJ

ÖNEMLİ MONTAJ UYGULAMALARI

Montaj elemanın önemle üzerinde durması gereken hususlarda biri ocağın montaj edileceği dolabin yan duvarlarının ocaktan yüksek olmaması gerekmektedir ve arka duvarların 90 °C isiya dayanıklı olması gerekmektedir.

Mutfak dolabi kaplamasında kullanılan laminant plakaları yapıştırmak için kullanılan yapıştırıcının en az 150 °C ye kadar dayanıklı olması gerekmektedir.

Ocağınız, olası bir alev almayı söndürecek bir cihaza bağlı değildir. Bu koşulda size belirtilen montaj talimatlarına uymanız gerekmektedir.

5) ODANIN HAVALANDIRILMASI

Cihazınızın tam kapasite ile çalışabilmesi için ocağın montaj edildiği odanın iyi bir şekilde havalandırılması gerekmektedir. Odadaki gaz oranını dengelemek için gereken hava oranı 20 m³ ten az olmamalıdır. Hava doğal bir şekilde oda içinde bulunan havalandırma deliklerinde hareket etmeli ve havayı oda dışına atmalıdır (bknz. ŞEK. 3).

6) MONTAJ YERİ VE HAVALANDIRMA

Ocaklarda havalandırma sürekli olarak aspiratör ya da davlumbaz türü havalandırma aletleri ile yapılmalıdır ve bunlar direk olarak bacaya ya da dışarıya bknz. ŞEK. 4) bağlanmalıdır. Şayet bu koşullar sağlanamazsa cama yerleştirilecek bir elektrikli havalandırma aleti de kullanılabilir.

7) GAZ BAĞLANTISI

Ocağın bağlantısı yapılmadan önce ocağın alt kısmında bulunan tablodaki değerlerle evinizdeki gaz ve elektrik değerlerinin aynı olmasına dikkat ediniz. Ocağınızın üstünde bulunan değerler; kullanmanız gereken gaz tipini ve basıncını belirtir.

Doğalgaz bağlantısında:

bakır boru veya gaz idaresinin önerdiği tipte boru kullanılması gerekmektedir.

UYARILAR:

cihazınızın gaz giriş borusunun 1/2" inch konik gaz erkek tipli ve EN 10226 standartlarına uygun olduğunu unutmayınız.

ÖNEMLİ: cihaz imalatçı firmanın talimatlarına uygun şekilde takılmalıdır. İmalatçı firma hatalı kurulum nedeniyle insan, hayvan veya nesnelere gelebilecek zararlardan sorumlu değildir.

8) ELEKTRİK BAĞLANTISI

Elektrik bağlantısı, yürürlükteki standartlar ve kanun hükümlerine uygun olarak gerçekleştirilmelidir.

- Bağlantıyı gerçekleştirirmeden önce priz veya

tesisin, yürürlükteki standartlar ve kanun hükümleri uyarınca etkili bir toprak bağlantısı ile donatılmış olduğunu kontrol edin. Üretici, bu kurallara uyulmadığında her türlü sorumluluktan muaftır.

- Voltaj veri plakasında gösterilen değerlere tekabül etmeli, ayrıca elektrik sisteminin telleri yine veri plakasında gösterilen yükü taşıyabilecek kapasitede olmalıdır.

Besleme şebekesine bağlantı, priz aracılığı ile gerçekleştirilmiş olduğunda:

- donatılmamış olması halinde besleme kablosuna "C" (bakın res. 11), bilgi etiketi üzerinde belirtilmiş yüke uygun normalize edilmiş bir fiş uygulayın. Kablolara, aşağıda belirtilmiş karşılıklara dikkat ederek res. 11 deki şema uyarınca bağlayın:

L harfi (faz) = kahverengi ufak kablo;

N harfi (nötr) = mavi renkli ufak kablo;



toprak sembolü = yeşil-sarı renkli ufak kablo.

- Besleme kablosu, hiçbir noktada 90 °C sıcaklığına ulaşmayacak şekilde konumlandırılmalıdır.

- Bağlantı için redüksiyonlar, adaptörler veya derivatörler kullanmayınız; bunlar, tehlikeli aşırı ısınma sonuçları ile kontak arızalarına neden olabilirler.

- Ankastre gerçekleştirildikten sonra priz erişilebilir olmalıdır.

Bağlantı doğrudan elektrik şebekesine yapıldığında:

- aparat ve şebeke arasına, geçerli kurma kuralları uyarınca, aparatın yüküne göre boyutlandırılmış, omnipolar bir anahtar yerleştirin.

- Toprak kablosunun anahtar tarafından kesilmemesi gerektiğine dikkat edin.

- Daha fazla güvenlik için elektrik bağlantısı, yüksek hassasiyetli diferansiyel bir anahtar ile de korunabilir.

Özel yeşil-sarı renkli toprak kablosunu, etkin bir toprak tesisine bağlamanız özellikle tavsiye edilir.

Cihazın elektrikli parçalarıyla ilgili herhangi bir işlem yapılmadan önce elektrik bağlantısı mutlaka kesilmelidir.

Cihazın kurulabilmesi için evinizin elektrik sisteminde değişiklik yapmak gerektiği veya kullanılacak olan priz cihazın fişine uygun olmadığı takdirde, bu işlemler yetkili ve ehliyetli bir kişi tarafından yapılmalıdır. Bu kişi özellikle prizin tel kesitlerinin cihaz tarafından tüketilen güce uygun olduğundan emin olmalıdır.



AYARLAMALAR

UYARILAR:

tüm ürünlerimiz Avrupa Standartları ve ilişkin değişiklikleri ile uyumludur.

Dolayısıyla, ürün aşağıdaki konulara ilişkin yürürlükteki Avrupa Direktifleri'nce öngörülenlere uygundur:

- elektromanyetik uyumluluk (EMC);
- elektriksel güvenlik testleri (LVD);
- belirli tehlikeli maddelerin kullanımını sınırlandırma (RoHS);
- Eko dizayn (ERP).

Herhangi bir ayarlama yapmadan önce mutlaka cihazınızın elektrik bağlantısını kesin.

İşlem sonunda tüm contalar teknisyen tarafından yerine konulmalıdır.

Yanıcı gözlerimizde hava ayarları yapılmasına gerek yoktur.

9) YANMA GÖZLERİ

Tüm gözler bütün gaz çeşitleri için uygundur. Tek yönlü konik erkek tiplidirler.

"Gaz Kisma" ayarı

- beki yakın ve düğmeyi "Minimum" pozisyonuna (küçük alev res. 1) getirin.
- Çubuğun üzerine hafif bir basınçla sabitlenmiş "M" musluk başlığını çıkartın (şek. 12 ve 12/A). Düşük pozisyon ayarlama By-pass'ı: musluğun yanında (şek. 12) ya da çubuğun içinde olabilir. Her durumda düzenleme için küçük bir vida musluğun yanındaki "D" bölümüne (şek. 12), ya da musluğun içinde bulunan "C" deliğine sokulur (şek. 12/A).
- Ateşi düşük pozisyona getirecek şekilde by-pass'ı sola ya da sağa çevirin.

UYARI:

Minimum "İKİLİ" brülörü ayarlamak için, önce "E" kovanını (res. 12) çıkarınız.

"DUAL" bek halinde, musluğun ufak çubuğunun içinde bulunan ayar vidası orta alevi ayarlar musluğun yanında bulunan vida ise dış alevi ayarlar.

"En Düşük" pozisyonunda aşırıya kaçmamak gerekir: Küçük ateş sürekli ve sabit olmalıdır. Bileşenleri tekrar yerlerine yerleştirin.

Yukarıdaki ayarlama, sadece G20 ile işleyen bekler ile gerçekleştirilmeli, G30 veya G31 ile işleyen bekler ile ise vida, iyice sıkıştırılmış (saat yönüne) olmalıdır.

Yalnızca doğal gazla çalışan ocaklar yukarıda belirtilen ayarlara tabidir.

BEKLER İLKÖĞRETİM HAVA HERHANGİ BİR DÜZENLEME GEREKMEZ.

10) MEMELERİN DEĞİŞMESİ

Ocaklar tercih edilen gaz çeşidine memelerin değiştirilmesi ile çevrilebilir. Bunu yapabilmek için yanıcı göz üzerindeki kapakları çıkarın ve bir anahtar "B" yardımı ile memeyi "A" (ŞEK.13) yerinden çıkarınız ve istediğiniz memeyi yerine monte ediniz. Memeyi iyice sıkınız.

Memelerin değişiminden sonra paragraf 9 da belirtildiği gibi ayarların yapılması gerekmektedir.

Rahatınız için aşağıdaki tabloda ocak ısı girişi değerlerini, meme çaplarını ve gaz basınçlarını bulabilirsiniz.

Dönüştürme kiti cihazınızla beraber paketten çıkabileceği gibi teknik servislerden de temin edilebilir.

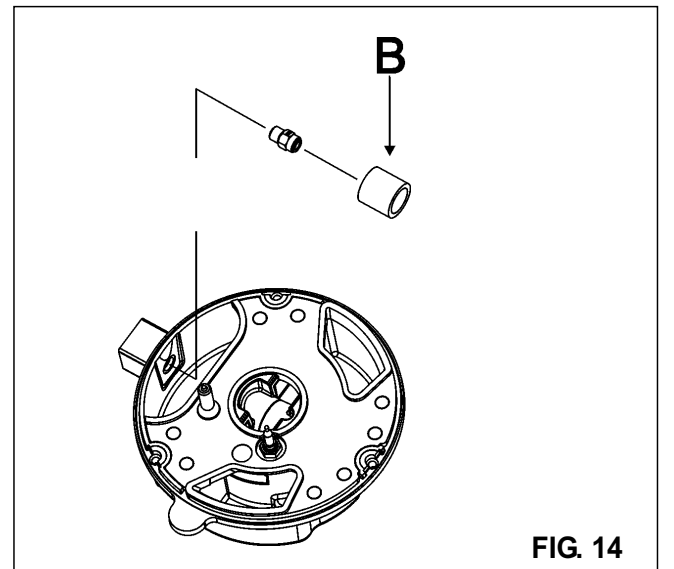
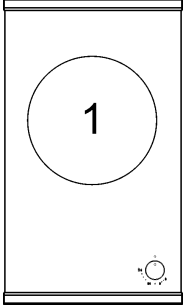


FIG. 14

ÇEVİRMELER

BEKLERİN YERLEŞİMİ

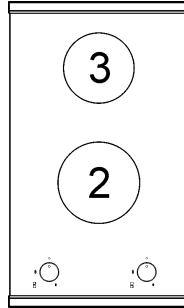
GWS3811.0ED



EE_{gas hob}

56,4%

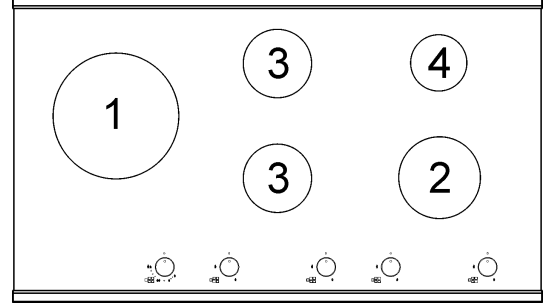
GKS3820.0ED



EE_{gas hob}

58,3%

GKS9851.0ED



EE_{gas hob}

57,4%

TABLO

BEKLER		GAZ	ÇALIŞMA BASINCI mbar	TERMİK KAPASİTE		NOZÜL ÇAPI 1/100 mm	TERMİK KAPASİTE (W)		EE _{gas burner} *
No.	TANIM			g/h	l/h		Min.	Max.	
1	DUAL Komple**	G 30 - BÜTAN	30	436	571	2 x 80 B + 46 B	3500	6000	56,4%
		G 31 - PROPAN	30	429		2 x 80 B + 46 B	3500	6000	
G 20 - DOĞAL	20		2 x 125 A + 71 A	3500		6000			
2	HIZLI	G 30 - BÜTAN	30	58	76	46 B	400	800	---
		G 31 - PROPAN	30	57		46 B	400	800	
		G 20 - DOĞAL	20			71 A	400	800	
3	YARI HIZLY	G 30 - BÜTAN	30	218	286	85	800	3000	60,1%
		G 31 - PROPAN	30	214		85	800	3000	
		G 20 - DOĞAL	20			117 Y	800	3000	
4	YARDIMCI	G 30 - BÜTAN	30	127	167	68	550	1750	56,6%
		G 31 - PROPAN	30	125		68	550	1750	
		G 20 - DOĞAL	20			98 Z	550	1750	
4	YARDIMCI	G 30 - BÜTAN	30	73	95	51	450	1000	N.A.
		G 31 - PROPAN	30	71		51	450	1000	
		G 20 - DOĞAL	20			75 X	450	1000	

*Oldu G20 EN 30-2-1 son inceleme göre hesaplanan Direktif 2009/125/EC, performans (EE_{gas burner}) uygulanması için sayılı Tüzük 66/2014 AB tedbirlere uygun olarak.

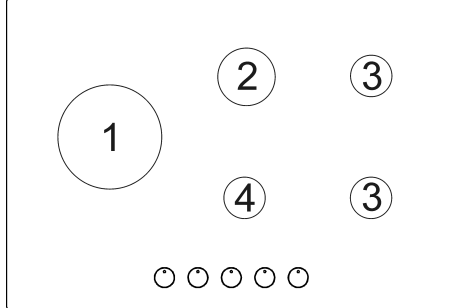
**Dağı bugünkü burç (B) eğer birlikte (Şekil. 14).



ÇEVİRMELER

BEKLERİN YERLEŞİMİ

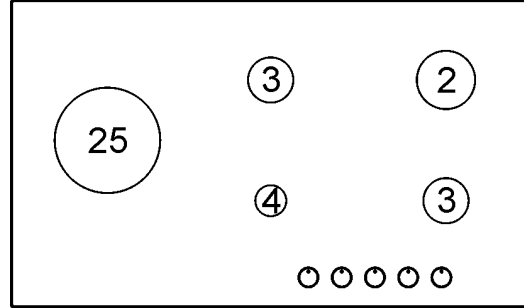
GMS7651.0E



EE_{gas hob}

63,8%

GMS9651.0E



EE_{gas hob}

63,4%

TABLO

BEKLER		GAZ	ÇALIŞMA BASINCI mbar	TERMİK KAPASİTE		NOZÜL ÇAPI 1/100 mm	TERMİK KAPASİTE (W)		EE _{gas burner} *
No.	TANIM			g/h	l/h		Min.	Max.	
1	Çift taç yanma**	G 30 - BÜTAN	30	291	381	100 B	1800	4000	59.0%
		G 31 - PROPAN	30	286		100 B	1800	4000	
		G 20 - DOĞAL	20			145 A	1800	4000	
2	HIZLI	G 30 - BÜTAN	30	218	286	87 B	800	3000	65.3%
		G 31 - PROPAN	30	214		87 B	800	3000	
		G 20 - DOĞAL	20			128 A	800	3000	
3	YARI HIZLI	G 30 - BÜTAN	30	127	167	66 B	550	1750	65.5%
		G 31 - PROPAN	30	125		66 B	550	1750	
		G 20 - DOĞAL	20			98 A	550	1750	
4	YARDIMCI	G 30 - BÜTAN	30	73	95	50 B	450	1000	N.A.
		G 31 - PROPAN	30	71		50 B	450	1000	
		G 20 - DOĞAL	20			77 A	450	1000	
25	DUAL Komple**	G 30 - BÜTAN	30	345	452	2 x 72 B + 46 B	2700	4750	57.4%
		G 31 - PROPAN	30	339		2 x 72 B + 46 B	2700	4750	
		G 20 - DOĞAL	20			2 x 115 A + 71 A	2700	5000	
	DUAL Orta	G 30 - BÜTAN	30	58	76	46 B	300	800	N.A.
G 31 - PROPAN	30	27	46 B	300		800			
G 20 - DOĞAL	20		71 A	300		800			

*Oldu G20 EN 30-2-1 son inceleme göre hesaplanan Direktif 2009/125/EC, performans (EE_{gas burner}) uygulanması için sayılı Tüzük 66/2014 AB tedbirlere uygun olarak.

**Dağı bugünkü burç (B) eğer birlikte (Şekil. 14).



SERVİS

KABLO TİPLERİ VE BÖLÜMLERİ

OCAĞIN TİPİ	KABLO TİPİ	TEK FAZLI GÜÇ HATTI
Gazli Ocak	H05 RR - F	Section 3 x 0.75 mm ²

DİKKAT!!!

Şayet montaj elamani güç kablosunu değiştirmisse, toprak hattini (B) faz hatlarından daha uzun bırakmalı (ŞEK. 15) ve paragraf 8 de belirtilen işlemler yapılmalıdır.

Kablosunda arıza veya kesintisi durumunda, kablo uzaklaşmaya ve dokunma etmeyiniz. Ayrıca cihaz takılı değil açık olmalıdır. sorunu çözmek için en yakın yetkili servis merkezini arayın.

UYARI: BAKIM İŞLEMLERİ SADECE YETKİLİ KİŞİLER TARAFINDAN YAPILMALIDIR.

TEKNİK SERVİS VE YEDEK PARÇALAR

Bu cihaz fabrikayı terk etmeden önce, en iyi sonuçları alabilmek için uzmanlar tarafından test edilmiş ve ayarlanmıştır.

Şayet gerekli ise cihazınızda yapılacak tüm onarımlar yetkili ve uzman bir kişi tarafından yapılmalıdır.

Bu durumlarda en yakınınızda bulunan teknik servisimize ya da Satış Sonrasi Hizmetler Servisimize başvurunuz.

Herhangi bir yedek parça aliminde Satış Sonrasi Hizmetler Servisine başvurunuz.

Yukarıdaki bilgiler cihazınızın içinde bulunan etikette ve paketleme etiketinde bulunmaktadır.

CİNS:

MODEL:

SERİ:



BİLGİ ETİKETİ ÜZERİNDE BULUNAN TEKNİK BİLGİLER

GWS3811.0ED

KATEGORİ = II₂H₃B/P

G30 - BÜTAN = 30 mbar
G31 - PROPAN = 30 mbar
G20 - DOĞALGAZ = 20 mbar

Tot. Doğal gaz ölçüsü = 6.0 kW
Tot. LPG ölçüsü = 436 g/h (G30)
Tot. LPG ölçüsü = 429 g/h (G31)

Voltaj = 220 - 240 V~
Frekans = 50/60 Hz

GKS3820.0ED

KATEGORİ = II₂H₃B/P

G30 - BÜTAN = 30 mbar
G31 - PROPAN = 30 mbar
G20 - DOĞALGAZ = 20 mbar

Tot. Doğal gaz ölçüsü = 4.75 kW
Tot. LPG ölçüsü = 345 g/h (G30)
Tot. LPG ölçüsü = 339 g/h (G31)

Voltaj = 220 - 240 V~
Frekans = 50/60 Hz

GKS9851.0ED

KATEGORİ = II₂H₃B/P

G30 - BÜTAN = 30 mbar
G31 - PROPAN = 30 mbar
G20 - DOĞALGAZ = 20 mbar

Tot. Doğal gaz ölçüsü = 13.5 kW
Tot. LPG ölçüsü = 981 g/h (G30)
Tot. LPG ölçüsü = 964 g/h (G31)

Voltaj = 220 - 240 V~
Frekans = 50/60 Hz

GMS7651.0E

KATEGORİ = II₂H₃B/P

G30 - BÜTAN = 30 mbar
G31 - PROPAN = 30 mbar
G20 - DOĞALGAZ = 20 mbar

Tot. Doğal gaz ölçüsü = 11.5 kW
Tot. LPG ölçüsü = 545 g/h (G30)
Tot. LPG ölçüsü = 536 g/h (G31)

Voltaj = 220 - 240 V~
Frekans = 50/60 Hz

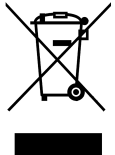
GMS9651.0E

KATEGORİ = II₂H₃B/P

G30 - BÜTAN = 30 mbar
G31 - PROPAN = 30 mbar
G20 - DOĞALGAZ = 20 mbar

Tot. LPG ölçüsü = 12.25 kW
Tot. Doğal gaz ölçüsü = 12.50 kW
Tot. LPG ölçüsü (G30)
Tot. LPG ölçüsü (G31)

Voltaj = 220 - 240 V~
Frekans = 50/60 Hz



Bu cihaz 2002/96/EC numaralı Atık Elektrikli ve Elektronik Malzemeler Avrupa Yönetmeliği'ne (WEEE) uygun olduğunu belirtecek şekilde işaretlenmiştir. Bu uygulama tüm Avrupa'da geçerlidir ve "Atık Elektrikli ve Elektronik Malzemeler" in tekrar kullanımını ve geri dönüşümünü sağlar.

VAROVÁNÍ:

Děti mladší 8 let mějte neustále pod dohledem.

Tento spotřebič mohou používat děti ve věku od 8 let a výše a osoby se sníženými fyzickými, smyslovými nebo duševními schopnostmi nebo nedostatkem zkušeností a znalostí pouze tehdy, pokud jsou pod odborným dohledem nebo jim byly podány instrukce ohledně bezpečného použití tohoto spotřebiče a uvědomují si nebezpečí s tím spojená.

Dbejte, aby si děti se spotřebičem nehrály.

Čištění a údržba nesmí být prováděna dětmi bez dozoru.

Vážený zákazníku,
upřímně Vám děkujeme za zakoupení našeho výrobku.

Jsme si jisti, že tento nový přístroj, který je moderní, funkční a praktický, vyrobený z materiálů nejvyšší kvality, nejlépe uspokojí Vaše požadavky. Používání tohoto nového přístroje je snadné, nicméně dříve než ho uvedete do provozu, je pro dosažení nejlepších výsledků důležité si pozorně pročíst tuto příručku.

Tyto pokyny jsou platné pouze pro země určení, jejichž identifikační symboly jsou zobrazené na obalu návodu k použití a na etiketě přístroje.

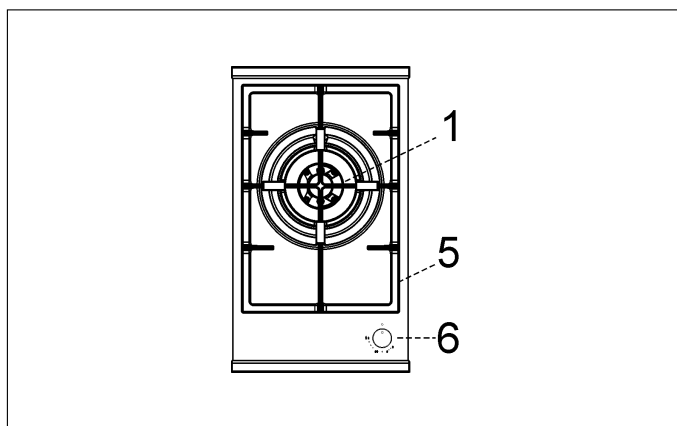
Výrobce nemůže být považován odpovědným za případné škody na věcech a osobách, které vyplývají z nesprávné instalace či chybného používání přístroje.

Výrobní firma odmítá veškerou odpovědnost za případné nepřesnosti, které by bylo možné přičíst tiskovým chybám či chybám při přepisu, obsaženým v této příručce. Rovněž znázornění uvedených údajů je pouze přibližné. Nicméně si vyhrazuje provést na daných výrobcích takové úpravy, které považuje za nutné nebo užitečné, i v zájmu uživatele, aniž by ohrozila podstatné vlastnosti týkající se funkčnosti a bezpečnosti. ***Tato varná deska byla navržena pouze pro vaření: jakékoliv jiné použití (např. topení místnosti) je nevhodné a nebezpečné.***

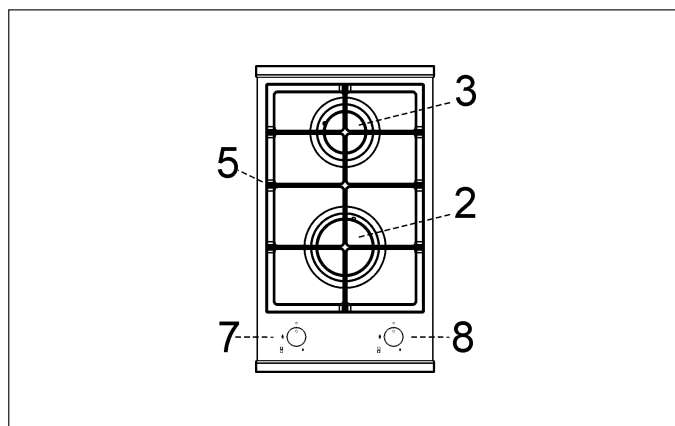
POPIS VARNÉ DESKY

TYP: PCK 306090

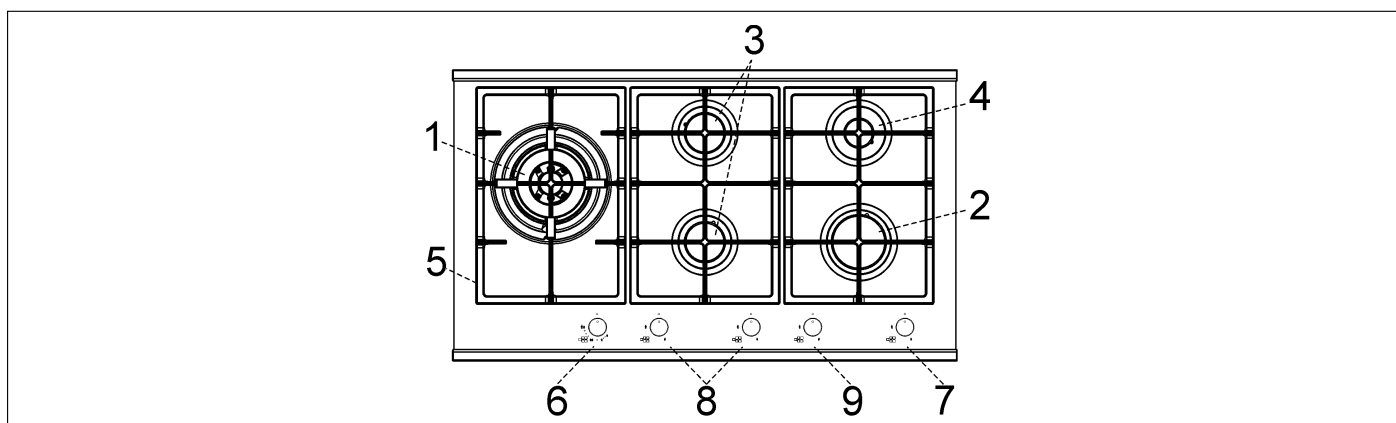
GWS3811.0ED



GKS3820.0ED



GKS9851.0ED



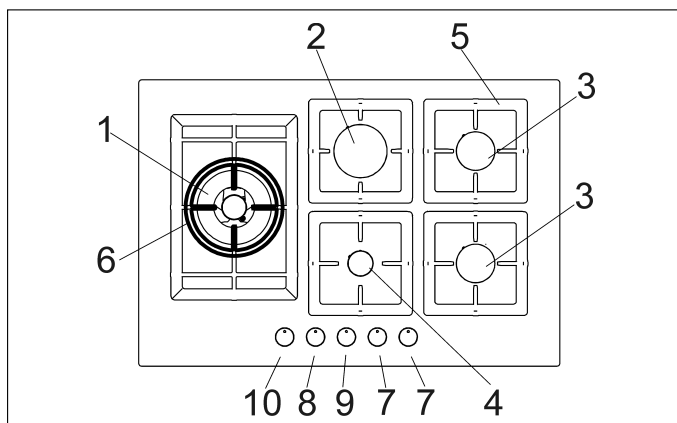
- | | |
|-----------------------|-----------|
| 1 DUAL Hořáky | de 6000 W |
| 2 Rychlý hořák | de 3000 W |
| 3 Polorychlý hořák | de 1750 W |
| 4 Doplnkoví hořák | de 1000 W |
| 5 Smaltovaný rošt | |
| 6 Ovladač hořáku č. 1 | |
| 7 Ovladač hořáku č. 2 | |
| 8 Ovladač hořáku č. 3 | |
| 9 Ovladač hořáku č. 4 | |

Upozornění: tento spotřebič byl navržen pro použití v domácnosti a pro použití soukromými osobami.

POPIS VARNÉ DESKY

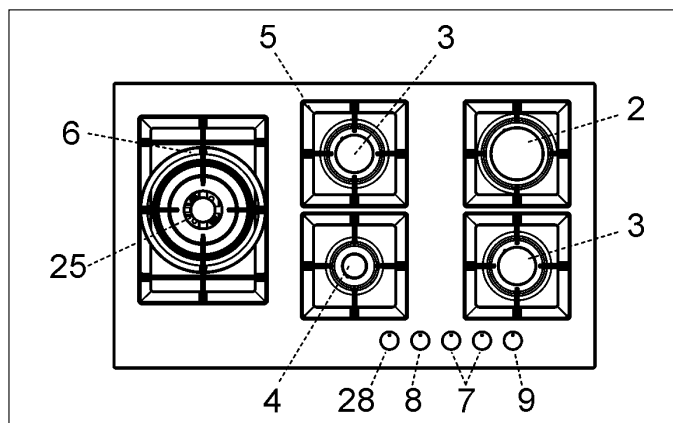
TYP: PCZJ 6075

GMS7651.0E



TYP: PCZJ 90

GMS9651.0E



- | | |
|---|------------------|
| 1 Hořáky dvojitý koruna | de 4000 W |
| 2 Rychlý hořák | de 3000 W |
| 3 Polorychlý hořák | de 1750 W |
| 4 Doplnkoví hořák | de 1000 W |
| 5 Smaltovaný rošt | |
| 6 Smaltovaný rošt WOK (pouze na Hořáky dvojitý koruna a DUAL) | |
| 7 Ovladač hořáku č. 3 | |
| 8 Ovladač hořáku č. 4 | |
| 9 Ovladač hořáku č. 2 | |
| 10 Ovladač hořáku č. 1 | |
| 25 DUAL hořáky | de 4750 ÷ 5000 W |
| 28 Ovladač hořáku č. 25 | |

Upozornění: tento spotřebič byl navržen pro použití v domácnosti a pro použití soukromými osobami.

POUŽITÍ

1) TRADIČNÍ HOŘÁKY

Na povrchu desky je nad každým ovládacím knoflíkem vytištěn náčrtek, ve kterém je uvedeno, ke kterému hořáku knoflík patří. Poté, co jste otevřeli kohoutek plynové sítě nebo tlakové lahve, zapněte hořáky, jak je popsáno níže:

- **automatické elektrické zapnutí**

Stiskněte a proti směru hodinových ručiček otáčejte knoflík, který odpovídá hořáku, jež budete používat, uveďte ho do polohy „maxima“ (velký plamen obr. 1), tj. stiskněte knoflík na doraz.

- **Zapnutí hořáků vybavených bezpečnostního termočlánku**

Pomocí hořáků vybavených bezpečnostním termočlánkem je třeba otáčet proti směru hodinových ručiček knoflík odpovídající hořáku, jež budete používat, uveďte ho do polohy „maxima“ (velký plamen obr. 1), dokud nepocítíte malou zarážku, tehdy stiskněte knoflík. Poté, co dojde k zapálení, nechte ovládací knoflík stisknutý přibližně po dobu 10 sekund.

V případě náhodného zhasnutí plamenů zavřete ovládací knoflík hořáku a nepokoušejte se ho minimálně po dobu 1 min. zapálit.

Jak používat hořáky

Pro dosažení optimální účinnosti s minimální spotřebou plynu je vhodné si zapamatovat níže uvedené pokyny:

- pro každý hořák používejte patřičné hrnce (viz následující tabulka a obr. 2).
- Po přivedení do varu uveďte knoflík do polohy minima (malý plamen obr. 1).
- Používejte vždy hrnce s víkem.

1/A) Hořák „DUAL“

Regulace vnitřní koruny nezávisle na vnější koruně (prakticky dvojitý hořák ovládaný jediným knoflíkem), velká flexibilita používání díky možnosti aktivovat pouze vnitřní plamen nebo celý hořák (současně vnitřní a vnější plamen).

ZAPÁLENÍ A FUNGOVÁNÍ HOŘÁKU „DUAL“

Před zapálením umístěte hrnec na hořák.

I když je hořák „DUAL“ ovládan jediným knoflíkem, má možnost fungovat ve dvou různých režimech.

A) - Celkové fungování hořáku:

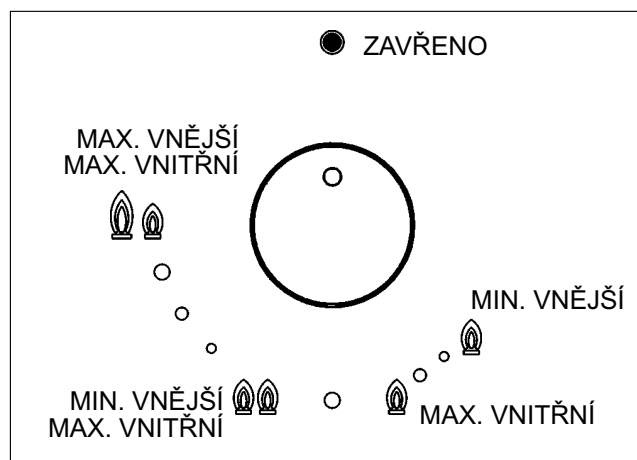
vychází-li se z polohy zavření, ● je nutné stisknout knoflík a současně ho otáčet proti směru hodinových ručiček, dokud se ukazatel nezalícuje s

polohou maximálního výkonu a přitom dosáhnete maximálního výkonu obou plamenů.

Při zapnutých plamenech udržujte knoflík stisknutý několik vteřin, až zařízení automaticky udrží hořák zapnutý. V tomto okamžiku je možné nastavit intenzitu plamenů otočením knoflíku proti směru hodinových ručiček (z polohy maximálního výkonu vnitřních a vnějších plamenů) na maximální výkon vnitřního plamenu a minimální výkon vnějšího plamenu. Pro vypnutí hořáku otáčejte knoflík ve směru hodinových ručiček, uvedením ukazatele do polohy odpovídající symbolu ● uzavření.

B) - Fungování jediného vnitřního plamenu:

poté, co jste zapnuli a uvedli vnitřní plamen na maximální výkon a vnější plamen na minimální výkon, jak je popsáno výše, otočte knoflík proti směru hodinových ručiček až po překonání cvaknutí, poté je vnitřní plamen na maximálním výkonu, zatímco vnější plamen zhasne. Pokračováním v otáčení proti směru hodinových ručiček se vnitřní plamen uvede do minimálního výkonu.



Vypnutí:

pro vypnutí hořáku otáčejte knoflík ve směru hodinových ručiček, uvedením ukazatele do polohy odpovídající symbolu ● uzavření.

Jakmile bude hořák „DUAL“ v provozu v jedné z popsaných režimů, je možné přecházet z jednoho režimu do druhého pouhým stisknutím a otočením knoflíku, dokud nedosáhnete požadované polohy.

POUŽITÍ

Hořáky	víkon (W)	∅ průměr hrnců, nádobí (cm)
DUAL celkem	4750 ÷ 6000	22 ÷ 30
DUAL střední	900	8 ÷ 16
Dvojitý koruna	4000	22 ÷ 26
Rychlý	3000	20 ÷ 22
Polorychlý	1750	16 ÷ 18
Doplňkovi	1000	10 ÷ 14

UPOZORNĚNÍ:

- **hořáky s termopojistkou mohou být zapáleny pouze tehdy, pokud je ovladač nastaven do polohy Maximum (velký plamen obr. 1).**
- **V případě, že nelze použít elektrické zapalování, je možno použít zápalky.**
- **Během použití hořáků nenechávejte spotřebič bez dozoru a dohlédněte, aby se v jeho blízkosti nepohybovaly děti. Obzvláště se ujistěte, aby rukojeti hrnců byly správně umístěny a kontrolujte přípravu jídel, u kterých se používají oleje a tuky, jelikož jsou velmi hořlavé.**
- **Nepoužívejte spreje v blízkosti zapnutého spotřebiče.**
- **Nepoužívejte pracovní povrch na odkládání předmětů.**
- **Dejte pozor, abyste na hořák nepokládali hrnce s nestabilním nebo deformovaným dnem tak, aby nedošlo k převrácení nebo vylití kapaliny.**
- **Nedoporučuje se používat nádoby přečnívající za okraje povrchu varní plochy.**

Poznámka:

- **použití varného plynového spotřebiče způsobuje tvorbu tepla a vlhkosti v místnosti, ve které je instalován. Proto je nezbytné, aby bylo zajištěno dobré větrání této místnosti tak, že ponecháte otevřené otvory přirozené ventilace (obr. 3) a zapnete mechanické ventilační zařízení (odsávač par nebo elektrický ventilátor, obr. 4 a 5).**
- **Intenzivní a dlouhodobé používání spotřebiče může vyžadovat doplňkové větrání, např. otevření oken nebo účinnější větrání zvýšením výkonu mechanického větrání, pokud je k dispozici.**
- **Nikdy neupravujte technické vlastnosti výrobku, může to být nebezpečné.**
- **Nechcete-li tento spotřebič déle používat (anebo starý spotřebič vyměníte za nový), před jeho likvidací doporučujeme uvést jej mimo provoz v souladu s platnými nařízeními týkajícími se ochrany zdraví a životního prostředí tak, že odstraníte veškeré nebezpečné díly, především pro děti, které by se s odstaveným spotřebičem mohly hrát.**
- **Nedotýkejte se spotřebiče mokřýma nebo vlhkýma rukama anebo nohama.**
- **Nepoužívejte spotřebič, pokud máte bosé nohy.**
- **Výrobce nezodpovídá za případné škody způsobené nevhodným, nesprávným anebo nerozumným použitím.**
- **Během a hned po provozu dosahují některé části varné desky velmi vysoké teploty: nedotýkejte se jich.**
- **Po použití varné desky se ujistěte, že je ukazovatel ovládacích knoflíků přesunutý do zavřené polohy a zavřete hlavní přívodní ventil plynu nebo plynové bomby.**
- **V případě nesprávného provozu plynových ventilů kontaktujte asistenční servis.**

ČIŠTĚNÍ

Upozornění:

před započetím jakéhokoliv čištění odpojte přístroj od sítě elektrického vedení a od přívodu plynu.

2) PRACOVNÍ DESKA

Čištění je nutné provést, když deska a složky nejsou horké a nesmějí se používat kovové houbičky, abrazivní prostředky v prášku nebo leptavé spreje.

V závislosti na stupni znečištění se doporučuje:

- pro lehké skvrny stačí použít navlhčenou houbičku.
- Stopy kapalin, které vytekly z hrnců odstraníte octem nebo citronem.

Pokud chcete udržet povrch varné desky lesklí, je velmi důležité umýt ho po každém použití vlažnou vodou se saponátem, otřít a osušit.

Stejným způsobem je nutno umívat smaltované rošty, smaltované poklopy "A", "B" a "C", a hořáky hlavy "T" (viz obr. 7 - 8) musí být při mytí a zapalování prvky "AC" a protipožárních čidel "TC" (viz obr. 8) musí být čištěny. Nemyjte je v myčce na nádobí.

Vyčistěte je opatrně s malým nylonovým kartáčem, jak je znázorněno (viz obr. 6) a nechte zaschnout.

Nedovolte, aby ocet, káva, mléko, slaná voda a šťáva z citronů nebo z rajčat zůstávaly dlouhou dobu v kontaktu s povrchem desky.

UPOZORNĚNÍ:

při zpětné montáži jednotlivých součástí spotřebiče dbejte na níže uvedená doporučení:

- **ujistěte se, zda otvory hlav hořáků „T“ (obr. 6/B) nejsou ucpané cizími tělesy.**
- **Ujistěte se, že smaltované kryty „A“, „B“ a „C“ (obr. 7 - 8) jsou správně umístěny na hlavách hořáků.**
- **Podpora musí být pánev umístěna do odpovídajících středících kolíků, které ověřují dokonalou stabilitu.**
- **Pokud otvírání nebo zavírání některého kohoutku je z jakékoliv příčiny obtížné, neotvírejte jej násilím, ale vyžádejte si zásah servisního technika.**
- **Pro čištění spotřebiče nepoužívejte proud páry.**

Poznámka: nepřetržité použití může v blízkosti hořáků způsobit změnu původního zabarvení, která se připisuje vysokým teplotám.

POZOR:

V případě rozbití skla varné plochy:

- **ihned vypněte všechny hořáky a elektrické ohřevné plotýnky, poté odpojte spotřebič od zdroje elektrického napájení,**
- **nedotýkejte se povrchu spotřebiče,**
- **spotřebič nepoužívejte.**

INSTALACE

DŮLEŽITÉ PŘEDPISY PRO INSTALACI

Instalaci, veškeré úpravy, přeměny a údržbu popsané v této části mohou provádět pouze odborní pracovníci. Spotřebič musí být nainstalován správně, v souladu s platnými nařízeními a pokyny výrobce. Špatná instalace může způsobit škody na lidech, zvířatech a věcech, za něž nemůže být výrobce zodpovědní. Zásady bezpečnosti a všechna nařízení vztahující se k přístroji mohou být v průběhu životnosti výrobku upravovány pouze výrobcem nebo autorizovaným dodavatelem.

3) VESTAVBA VARNÉ DESKY

Po odstranění vnějšího obalu a vnitřních obalů ze všech částí se přesvědčete, že deska je neporušená. V případě pochybností nepoužívejte výrobek a obraťte se na kvalifikovaného odborníka. **Žádné části obalu (krabice, sáčky, polystyrén, hřebíky...) nenechávejte v dosahu dětí, jelikož pro ně mohou být zdrojem nebezpečí.**

Do pracovní desky kuchyňské linky je třeba vytvořit otvor pro vestavní spotřebič, jehož rozměry v mm jsou vyznačeny na obr. 9. Přesvědčete se, že jsou dodrženy všechny kritické vzdálenosti mezi varnou deskou, bočními stěnami, zadní a vrchní stěnou (viz obr. 9 a minimální vzdálenost je znázorněno na Obr. 9/A).

- Případná stěna (levá nebo pravá), která viškově přesahuje pracovní desku, musí být od otvoru vzdálena minimálně tak, jak je uvedeno ve sloupci tabulky.

Spotřebič je zařazen do 3. třídy, a proto podléhá všem nařízením, která jsou stanovena normami pro tento typ spotřebičů.

DŮLEŽITÉ UPOZORNĚNÍ:

pro dokonalou instalaci, nastavení anebo proměnu varné desky na jiné typy plynu se povinně obraťte na KVALIFIKOVANÉHO INSTALATÉRA: nedodržení tohoto pokynu přináší s sebou ztrátu záruky.

Poznámka: nepřetržité použití může v blízkosti hořáků způsobit změnu původního zabarvení, která se připisuje vysokým teplotám.

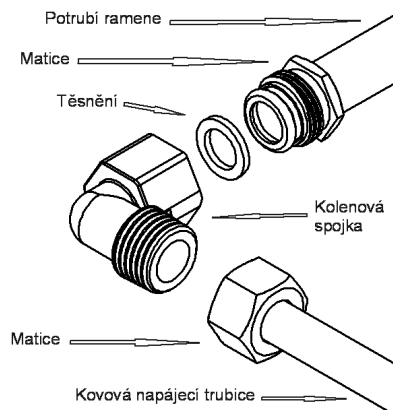
4) UPEVNĚNÍ VARNÉ DESKY

Deska je vybavena speciálním těsněním, které zabraňuje jakémukoli pronikání vlhkosti do kuchyňské linky. Pro správnou aplikaci těsnění je třeba pečlivě dodržet následující pokyny:

- odejměte všechny pohyblivé části desky.
- Rozřízněte těsnění na 4 části nutné délky tak, abyste ho umístili na 4 okraje skla.
- Obrátit varnou desku a správně umístit těsnění „E“ (obr. 10) přesně pod okraj varné desky tak, aby vnější strana těsnění perfektně přiléhala k obvodové vnější hraně desky. Těsnění nesmí přesahovat okraje desky.
- Připevnit rovnoměrně a pevně těsnění k desce, upravit a přitlačit je pomocí prstů, poté odtrhnout ochranní papírový pásek od těsnění a usadit desku do otvoru linky.
- **Pro GMS7651.0E-GMS9651.0E:** Desku upevněte pomocí svorek „S“, dbejte přitom, aby zobáček svorky zapadl do otvoru „H“ na spodní straně a utáhněte šroub „F“ tak, až se svorka „S“ přichytí k pracovní desce (viz obr. 11/A).
- **Pro GWS3811.0ED - GKS9851.0ED - GKS3820.0ED:** Umístěte varnou desku do otvoru, který je v nábytku a zablokujte ho vhodnými šrouby „F“ fixačních háčků „G“ (viz obr. 11/B).
- Abychom se vyhnuli náhodným kontaktům s povrchem horké desky, která je v provozu, je třeba, abyste ji oddělili dřevěnou deskou pomocí šroubků, minimálně 70 mm od horní části (obr. 9).

POZOR:

neopírejte sklo přímo o nábytek, nýbrž má sloužit jako spodek varné desky, která se opírá o nábytek



INSTALACE

DŮLEŽITÉ PŘEDPISY PRO INSTALACI

Případné boční stěny nábytku, do kterého je varná deska zabudována, nesmějí přesáhnout její višku. Materiál, z kterého je vyrobena zadní stěna, přilehlé prostory a okolí desky, musí být odolné vůči teplotě 90 °C.

Lepidlo, které spojuje umělou hmotu a nábytek, musí být odolné vůči teplotám min. 150 °C, aby nedošlo k odlepení obou částí od sebe.

Instalace přístroje musí odpovídat platným normám. Toto zařízení nepodléhá evakuačním předpisům o vibrujících výrobcích.

Musí být ale připojeno podle výše uvedených pravidel o instalaci. Zvláštní pozornost je pak třeba věnovat níže uvedeným předpisům o ventilaci a větrání.

5) VENTILACE MÍSTNOSTI

Je nezbytné, aby místnost, ve které je tento výrobek instalován, byla neustále větrána, aby byla zabezpečena jeho správná funkce. Množství potřebného vzduchu je takové, aby bylo zajištěno správné spalování plynu a ventilace místnosti; jeho objem nesmí být menší než 20 m³. Přirození přísun vzduchu musí být zajištěn přímou cestou stálými ventilačními otvory ve stěnách místnosti, které ústí do venkovního prostoru, o rozloze nejméně 100 cm² (viz obr. 3). Tyto otvory musí být upraveny tak, aby nemohlo dojít k jejich ucpání. Je také přípustná nepřímá ventilace prostřednictvím využití přívodu vzduchu ze sousedících místností, tak jak stanoví platná norma.

6) UMÍSTĚNÍ A ODVĚTRÁNÍ SPOTŘEBIČE

Při použití varných plynových spotřebičů je stále nutno odvětrávat zplodiny hoření pomocí odsávače připojeného na komín, kouřovod nebo s přímým vývodem ven (viz obr. 4). V případě, že neexistuje možnost využití odsávače par, je možno použít i ventilátor namontovaný na okno nebo na venkovní stěnu tak, aby se zapnul zároveň se spotřebičem (viz obr. 5), ovšem pouze za předpokladu, že budou bezpodmínečně dodrženy předpisy o ventilaci uvedené v platné normě.

7) PŘIPOJENÍ PLYNU

Před zapojením spotřebiče se ujistěte, zda údaje na štítku umístěném na spodní straně výrobku souhlasí s údaji distribuční sítě plynu.

Štítek návodu a nálepka umístěná na spodní straně výrobku určuje podmínky seřízení spotřebiče: typ plynu a provozní tlak.

Pokud je plyn rozváděn distribuční sítí, musí být spotřebič připojen na rozvod přívodu plynu:

- buď pevnou ocelovou trubkou dle platné normy, jejíž připojení musí být provedeno pomocí šroubových spojů v souladu s uvedenou normou.
- Nebo měděnou trubkou dle platné normy, jejíž připojení může být provedeno pomocí přípojek s mechanickým těsněním dle platné normy.
- Nebo pružnou trubkou z nerez oceli schváleného provedení s maximální délkou 2 metry a těsněním shodným s příslušnou normou. Tato trubka musí být instalována tak, aby nepřišla do styku s pohyblivými částmi nábytku (např. zásuvky) a nesmí procházet otvory, které jsou úzké a kde by mohlo dojít ke stlačení.

Pokud je plyn přiváděn přímo z plynové bomby, spotřebič, napájení pomocí regulátoru tlaku, musí být napojen následovně:

- buď měděnou trubkou podle platné normy, jejíž spojení musí být provedeno pomocí přípojek s mechanickým těsněním dle příslušné normy.
- Nebo pružnou trubkou z nerez oceli schváleného provedení s maximální délkou 2 metry a těsněním dle příslušné normy. Tato trubka musí být instalována tak, aby nepřišla do styku s pohyblivými částmi nábytku (např. zásuvky) a nesmí procházet otvory, které jsou úzké a kde by mohlo dojít ke stlačení. Doporučujeme, aby se na pružnou trubku aplikoval speciální adaptér, snadno dostupný na trhu, prostřednictvím kterého se usnadní připojení těsnění regulátoru tlaku, který je namontován na bombě.

Po dokončené instalaci ověřte perfektní těsnost s pomocí midlového roztoku, nikdy nepoužívejte plamen!

UPOZORNĚNÍ:

- *připomínáme, že kloub vstupu plynu zařízení je závitový 1/2" kuželovitý plyn. mužský v souladu s normou EN 10226.*
- *Přístroj je v souladu s předpisy níže uvedených evropských směrnic: CE 2009/142 týkající se bezpečnosti plynu.*

INSTALACE

8) PŘIPOJENÍ K ELEKTRICKÉ SÍTI

DŮLEŽITÉ UPOZORNĚNÍ: instalaci provádějte v souladu s pokyny výrobce. Nesprávná instalace může způsobit škody na osobách, zvířatech anebo věcech, za které výrobce není zodpovědný.

Elektrické připojení musí být provedeno dle platných norem a platných zákonných nařízení.

Před zapojením se přesvědčete:

- napětí odpovídá hodnotě uvedené na štítku údajů a průřez kabelů elektrického systému je schopný unést zatížení, rovněž uvedené na štítku.
- zda elektrické napětí sítě a zásuvek odpovídá maximálnímu příkonu spotřebiče (zkontrolujte štítek, který je umístěn na spodní straně výrobku).
- Zásuvka nebo el. síť by měly být vybaveny účinným uzemněním, které odpovídá platným normám a zákonným nařízením. Výrobce nenes žádnou zodpovědnost při nedodržení těchto opatření.

Pokud je spotřebič zapojen do sítě pomocí zásuvek:

- připojte na přívodní elektrickou šňůru „C“ (viz obr. 11) - pokud jí není vybavena – normalizovanou zástrčku, která odpovídá napětí vyznačenému na štítku.
- Vodiče připojte dle schématu na obr. 11 a pečlivě respektujte následující pokyny:

písmeno L (fáze) = vodič hnědé barvy;

písmeno N (neutrální) = vodič modré barvy;

symbol uzemnění  = vodič zeleno žlutí.

- Přívodní kabel musí být umístěn tak, aby v žádné jeho části nedošlo k přehřátí na 90 °C.
- Pro zapojení nepoužívejte redukce a adaptéry, protože by mohly způsobit zkrat s následním nebezpečím přehřátí.
- Po vestavění musí být zdířka přístupná.

Pokud je připojení provedeno přímo do elektrické sítě:

- zapojte mezi zařízení a síť vícepóloví spínač, dimenzovaný na příkon spotřebiče, s minimální mezerou mezi kontakty 3 mm.
- Nezapomeňte, že uzemňující vodič nesmí být spínačem přerušován.
- Elektrické připojení může být také chráněno diferenciálním spínačem vysoké citlivosti.

Velmi doporučujeme připojit patřiční zemnicí vodič zeleno-žluté barvy k účinnému uzemnění.

Dřív než provedete jakýkoliv zásah na elektrické části systému spotřebiče, povinně jej odpojte z elektrické sítě.

V případě, že si instalace bude vyžadovat změny elektrického systému domácnosti nebo v případě nekompatibility mezi zásuvkou a zástrčkou spotřebiče, obraťte se na kvalifikovaného instalatéra, který se musí ujistit zejména o tom, že průřez kabelů zásuvky je vhodný pro příkon spotřebiče.

UPOZORNĚNÍ:

všechny naše výrobky odpovídají evropským normám a příslušným doplňkům zákona.

Výrobek je proto v souladu s požadavky platných směrnic Evropského parlamentu a Rady týkajících se:

- elektromagnetické kompatibility (EMC);
- elektrické bezpečnosti (LVD);
- omezení používání některých nebezpečných látek v elektrických a elektronických zařízeních
- ekodesignu (ErP)

REGULACE

Před prováděním jakékoliv regulace přerušete přívod proudu do přístroje.

Na konci regulací nebo předběžných regulací musí být technikem obnovena případná zaplombování.

Regulace primárního vzduchu na našich hořácích není nutná.

9) KOHOUTKY

Regulace „minima“:

- zapalte hořák a uveďte ovládací knoflík do polohy „minima“ (malý plamen obr. 1).
- Vyjměte ovladač „M“ (obr. 12 - 12/A) pevného kohoutku jednoduchým zatlačením na jeho čep.
- Pro regulaci použijte malý šroubovák „D“, který musíte zasunout do otvoru „C“ (obr. 12 - 12/A) a otočte škrticí šroub doprava nebo doleva, dokud plamen hořáku byla dostatečně upravena na "Minimum" pozice.

Ujistěte se, že při rychlém přecházení z polohy „maximum“ do polohy „minimum“ plamen nezhasne.

Je ujednáno, že výše uvedená regulace se provede pouze s hořáky fungujícími při G20, zatímco hořáky fungující s G30 nebo G31 šroub musí být utažen na doraz.

Výše popsané operace se mohou provádět snadno, ať už je umístění nebo připevnění varné desky k nábytku jakékoliv.

HOŘÁKY NEVYŽADUJÍ ŽÁDNOU REGULACI PRIMÁRNÍHO VZDUCHU.

UPOZORNĚNÍ:

Pro nastavení minima na „DUAL“ hořáku nejprve vyjměte objímku „E“ (obr. 12)

V případě hořáku „DUAL“ regulační šroub umístěný uvnitř kolíku hořáku reguluje střední plamen, zatímco šroub umístěný na straně kohoutku reguluje vnější plamen.

10) VÍMĚNA TRYSEK

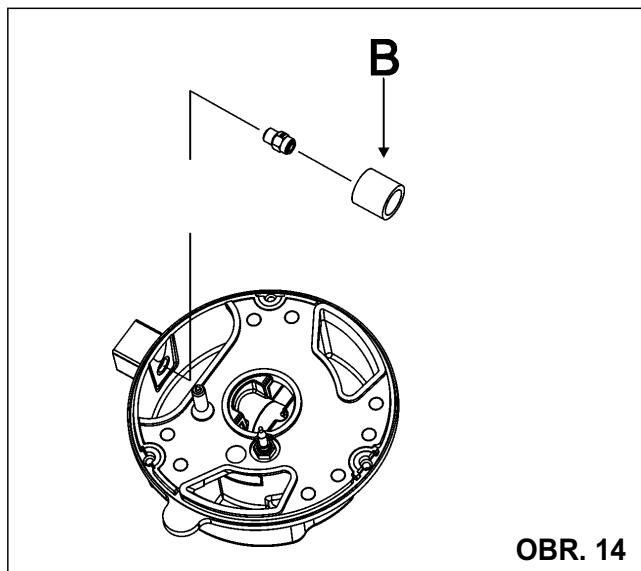
Hořáky jsou pouitelné na více druhů plynu pomocí výměny trysky odpovídající danému plynu. Pro výměnu trysky je nutné sejmut hlavu hořáku a klíčem „B“ vymontovat trysku „A“ (viz obr. 13) a vyměnit ji za trysku odpovídající typu použitého plynu.

Doporučuje se trysku řádně upevnit.

Po provedené výměně by měl technik provést regulaci hořáku, popsanou v paragrafu 9, zaplombovat případné seřízené části zařízení a místo starého štítku výměnou nalepit na spotřebič štítek odpovídající novému druhu plynu. Tento štítek je přiložen v sáčku s náhradními tryskami.

Sáček, který obsahuje vstřikovací trysky a štítky může být součástí vybavení nebo je k dispozici u autorizovaného servisu.

Pro lepší orientaci technika uvádíme níže tabulku s tepelnými výkony hořáku, průměrem trysky a přetlakem odpovídajícím různým druhům plynu.

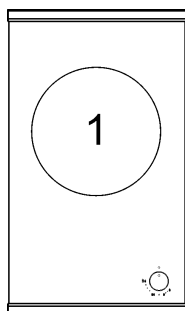


OBR. 14

PŘEMĚNA NA JINÍ DRUH PLYNU

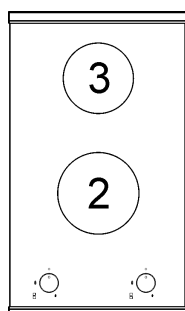
USPORIADANIE HORÁKOV

GWS3811.0ED



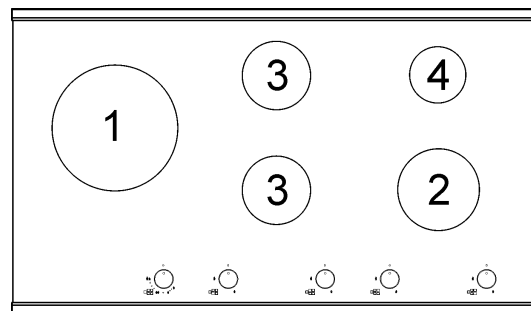
EE_{gas} hob
56,4%

GKS3820.0ED



EE_{gas} hob
58,3%

GKS9851.0ED



EE_{gas} hob
57,4%

TABUĽKA

Hořáky		Druh plynu	Přetlak mbar	Tepelní výkon		Průměr trysek 1/100 mm	Tepelní výkon (W)		EE _{gas} burner*
č.	Název			g/h	l/h		Min.	Max.	
1	DUAL total**	G 30 - BUTAN	30	436	571	2 x 80 B + 46 B	3500	6000	56,4%
		G 31 - PROPAN	30	429		2 x 80 B + 46 B	3500	6000	
	DUAL central	G 30 - BUTAN	30	58	76	46 B	400	800	---
		G 31 - PROPAN	30	57		46 B	400	800	
		G 20 - ZEMNÍ	20			71 A	400	800	
2	RYCHLÝ	G 30 - BUTAN	30	218	286	85	800	3000	60,1%
		G 31 - PROPAN	30	214		85	800	3000	
		G 20 - ZEMNÍ	20			117 Y	800	3000	
3	POLORYCHLÝ	G 30 - BUTAN	30	127	167	68	550	1750	56,6%
		G 31 - PROPAN	30	125		68	550	1750	
		G 20 - ZEMNÍ	20			98 Z	550	1750	
4	DOPLŇKOVÍ	G 30 - BUTAN	30	73	95	51	450	1000	N.A.
		G 31 - PROPAN	30	71		51	450	1000	
		G 20 - ZEMNÍ	20			75 X	450	1000	

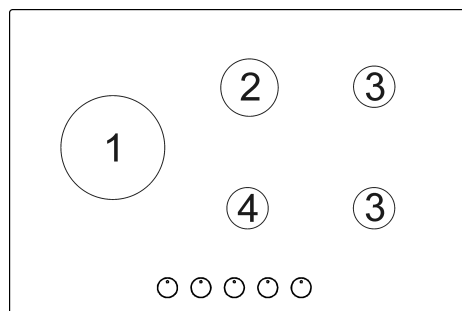
*V souladu s nařízením č 66/2014 opatření EU v rámci provádění směrnice 2009/125/EC, výkon (EE_{gas} burner byla vypočtena v souladu s EN 30-2-1 posledním přezkumu s G20.

**Mount s pouzdem (B) pokud je přítomna (viz obr. 14).

PŘEMĚNA NA JINÍ DRUH PLYNU

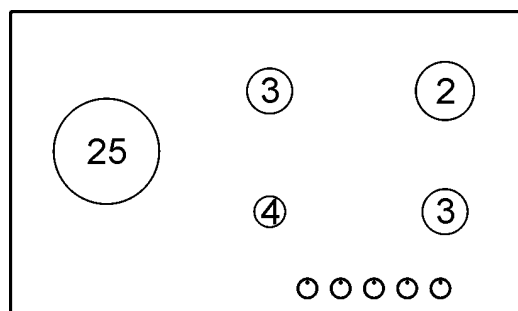
USPORIADANIE HORÁKOV

GMS7651.0E



EE_{gas hob}
63,8%

GMS9651.0E



EE_{gas hob}
63,4%

TABUĽKA

Hořáky		Druh plynu	Přetlak mbar	Tepelní výkon		Průměr trysek 1/100 mm	Tepelní výkon (W)		EE _{gas burner} **
č.	Název			g/h	l/h		Min.	Max.	
1	WOK Double crown*	G 30 - BUTAN	28 - 30	291		100 B	1800	4000	59.0%
		G 31 - PROPAN	37	286		100 B	1800	4000	
		G 20 - ZEMNÍ	20		381	145 A	1800	4000	
2	RAPID	G 30 - BUTAN	28 - 30	218		87 B	800	3000	65.3%
		G 31 - PROPAN	37	214		87 B	800	3000	
		G 20 - ZEMNÍ	20		286	128 A	800	3000	
3	SEMIRAPID	G 30 - BUTAN	28 - 30	127		66 B	550	1750	65.5%
		G 31 - PROPAN	37	125		66 B	550	1750	
		G 20 - ZEMNÍ	20		167	98 A	550	1750	
4	AUXILIARY	G 30 - BUTAN	28 - 30	73		50 B	450	1000	N.A.
		G 31 - PROPAN	37	71		50 B	450	1000	
		G 20 - ZEMNÍ	20		95	77 A	450	1000	
25	DUAL celkem*	G 30 - BUTAN	28 - 30	345		2 x 72 B + 46 B	2700	4750	57.4%
		G 31 - PROPAN	37	339		2 x 72 B + 46 B	2700	4750	
		G 20 - ZEMNÍ	20		452	2 x 115 A + 71 A	2700	5000	
25	DUAL střední	G 30 - BUTAN	28 - 30	58		46 B	300	800	N.A.
		G 31 - PROPAN	37	27		46 B	300	800	
		G 20 - ZEMNÍ	20		76	71 A	300	800	

*V souladu s nařízením č 66/2014 opatření EU v rámci provádění směrnice 2009/125/EC, výkon (EE_{gas burner} byla vypočtena v souladu s EN 30-2-1 posledním přezkumu s G20.

**Mount s pouzdem (B) pokud je přítomna (viz obr. 14).

ÚDRŽBA

TYPY A ROZDĚLENÍ KABELŮ

TYP VARNÉ DESKY	TYP KABELU	JEDNOFÁZOVÉ NAPÁJENÍ
Plynová	H05 RR - F	3 x 0.75 mm ²

POZOR!!!

V případě výměny napájecího kabelu musí technik ponechat zemnicí vodič (B) delší než fázové vodiče (viz obr. 15) a mimo to musí dodržovat upozornění uvedená v bodě 8.

V případě poruchy nebo přerušeni kabelu, vzdalte se od kabelu a nedotýkejte se ho. Kromě toho musí být přístroj odpojen a není zapnuta. Obrat' se na nejbližší autorizované servisní středisko pro vyřešení problému.

**VAROVÁNÍ: ÚDRŽBU MUSÍ PROVÁDĚT
POUZE AUTORIZOVANÁ OSOBA.**

SERVIS A NÁHRADNÍ DÍLY

Tento spotřebič byl před expedicí ze závodu testován a kontrolován odborným a zkušeným personálem tak, aby byla zaručena co nejlepší funkčnost výrobku.

Originální náhradní díly jsou k dostání pouze v našich servisních centrech a v autorizovaných prodejnách. Každá oprava nebo seřízení, musí být provedena s maximální pečlivostí a pozorností kvalifikovanou osobou.

Z tohoto důvodu doporučujeme, abyste kontaktovali naše informační linky, kde nahlásíte příslušné údaje (značku výrobku, model, sériové číslo a druh poškození spotřebiče, který vlastníte.) Příslušné údaje jsou uvedeny na informačním štítku, který se nachází na zadní straně výrobku a na štítku umístěném na obalové krabici.

Tyto informace umožní pracovníkovi servisu obstarat si odpovídající náhradní díly a následně tak zajistit rychlý a cílený servisní zásah. Doporučujeme vám, abyste si tato data zapsali do následujících kolonek, abyste je měli vždy po ruce.

ZNAČKA:

MODEL:

SÉRIE:



TECHNICKÉ ÚDAJE PRO NASTAVENÍ PLYNU U SPOTŘEBIČE

GWS3811.0ED

KAT.: I12H3B/P

G 30 - BUTAN = 30 mbar
G 31 - PROPAN = 30 mbar
G 20 - ZEMNÍ = 20 mbar

Σ Qn Gaz ZEMNÍ = 6.0 kW
 Σ Qn GPL = 436 g/h (G30)
 Σ Qn GPL = 429 g/h (G31)

Příkon = 220 - 240 V ~
Frekvence = 50/60 Hz

GKS3820.0ED

KAT.: I12H3B/P

G 30 - BUTAN = 30 mbar
G 31 - PROPAN = 30 mbar
G 20 - ZEMNÍ = 20 mbar

Σ Qn Gaz ZEMNÍ = 4.75 kW
 Σ Qn GPL = 345 g/h (G30)
 Σ Qn GPL = 339 g/h (G31)

Příkon = 220 - 240 V ~
Frekvence = 50/60 Hz

GKS9851.0ED

KAT.: I12H3B/P

G 30 - BUTAN = 30 mbar
G 31 - PROPAN = 30 mbar
G 20 - ZEMNÍ = 20 mbar

Σ Qn Gaz ZEMNÍ = 13.5 kW
 Σ Qn GPL = 981 g/h (G30)
 Σ Qn GPL = 964 g/h (G31)

Příkon = 220 - 240 V ~
Frekvence = 50/60 Hz

GMS7651.0E

KAT.: I12H3B/P

G 30 - BUTAN = 30 mbar
G 31 - PROPAN = 30 mbar
G 20 - ZEMNÍ = 20 mbar

Σ Qn Gaz ZEMNÍ = 11.5 kW
 Σ Qn GPL = 545 g/h (G30)
 Σ Qn GPL = 536 g/h (G31)

Příkon = 220 - 240 V ~
Frekvence = 50/60 Hz

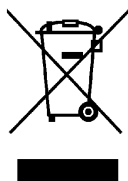
GMS9651.0E

KAT.: I12H3B/P

G 30 - BUTAN = 30 mbar
G 31 - PROPAN = 30 mbar
G 20 - ZEMNÍ = 20 mbar

Σ Qn GPL = 12.25 kW
 Σ Qn Gaz ZEMNÍ = 12.50 kW
 Σ Qn GPL = 891 (G30)
 Σ Qn GPL = 875 (G31)

Příkon = 220 - 240 V ~
Frekvence = 50/60 Hz



Tento spotřebič je označen v souladu s evropskou směrnicí 2002/96/EG o nakládání s použitými elektrickými a elektronickými zařízeními (waste electrical and electronic equipment - WEEE).

Tato směrnice stanoví jednotný evropský (EU) rámec pro zpětný odběr a recyklování použitých zařízení.

VAROVANIE:

Deti mladšie ako 8 rokov majte neustále pod dohľadom.

Tento spotrebič môžu používať deti vo veku od 8 rokov a vyššie a osoby so zníženými fyzickými, zmyslovými alebo duševnými schopnosťami alebo nedostatkom skúseností a znalostí, iba ak sú pod odborným dohľadom alebo im boli podané inštrukcie ohľadom bezpečného používania tohto spotrebiča a uvedomujú si nebezpečenstvo s tým spojená.

Dbajte, aby sa deti so spotrebičom nehrali.

Čistenie a údržba nesmie byť vykonávaná deťmi bez dozoru.

Vážený zákazník,

ďakujeme Vám, že ste si kúpili náš výrobok.

Sme si istí, že tento nový, moderný, funkčný a praktický spotrebič vyrobený z najkvalitnejších materiálov uspokojí aj Vaše najnáročnejšie požiadavky. Používanie a obsluha tohto nového spotrebiča je jednoduchá, napriek tomu, na dosiahnutie čo najlepších výsledkov je veľmi dôležité pred jeho zapnutím prečítať si veľmi pozorne tento návod na používanie.

Tieto pokyny platia výhradne pre krajiny, ktorých identifikačné symboly sú uvedené na obálke návodu na používanie a na etikete spotrebiča.

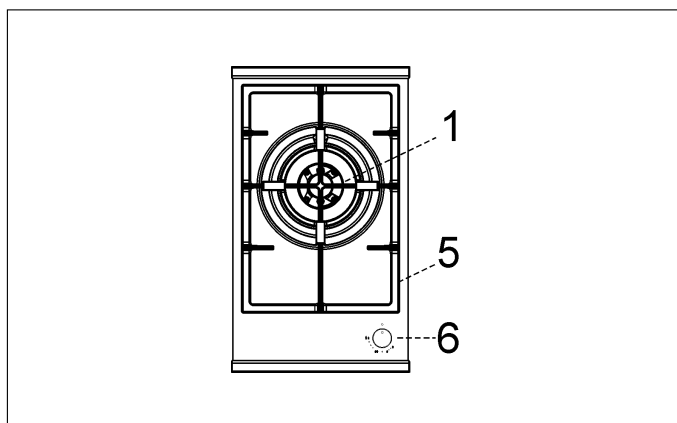
Výrobca nebude v žiadnom prípade zodpovedný za prípadné poranenia osôb a poškodenie majetku vyplývajúce z nesprávnej inštalácie alebo nevhodného používania spotrebiča.

Výrobca nezodpovedá za prípadné nepresnosti, ktoré by mohli byť spôsobené tlačovými chybami alebo prepisom a následne sa vyskytnúť v tomto návode. Aj vzhľad obrázkov je iba orientačný. Výrobca si v každom prípade vyhradzuje právo urobiť na výrobkoch zmeny, ktoré považuje za nevyhnutné alebo užitočné, aj v záujme používateľa, bez toho, že by sa ovplyvnili ich základné charakteristiky funkčnosti a bezpečnosti. ***Tato varná deska byla navržena pouze pro vaření: jakékoliv jiné použití (např. topení místnosti) je nevhodné a nebezpečné.***

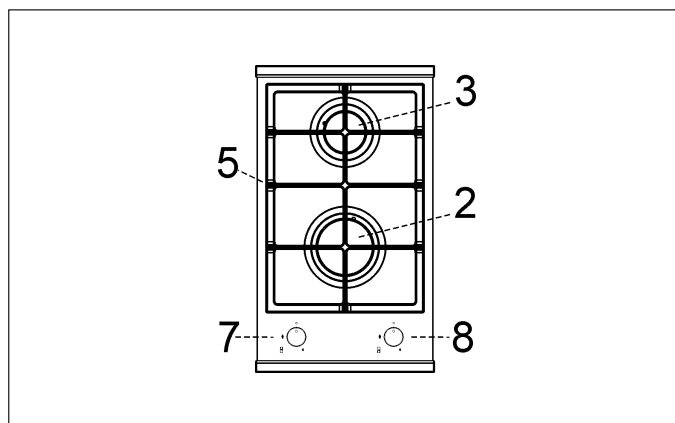
POPIS VARNICH DOSIEK

TYP: PCK 306090

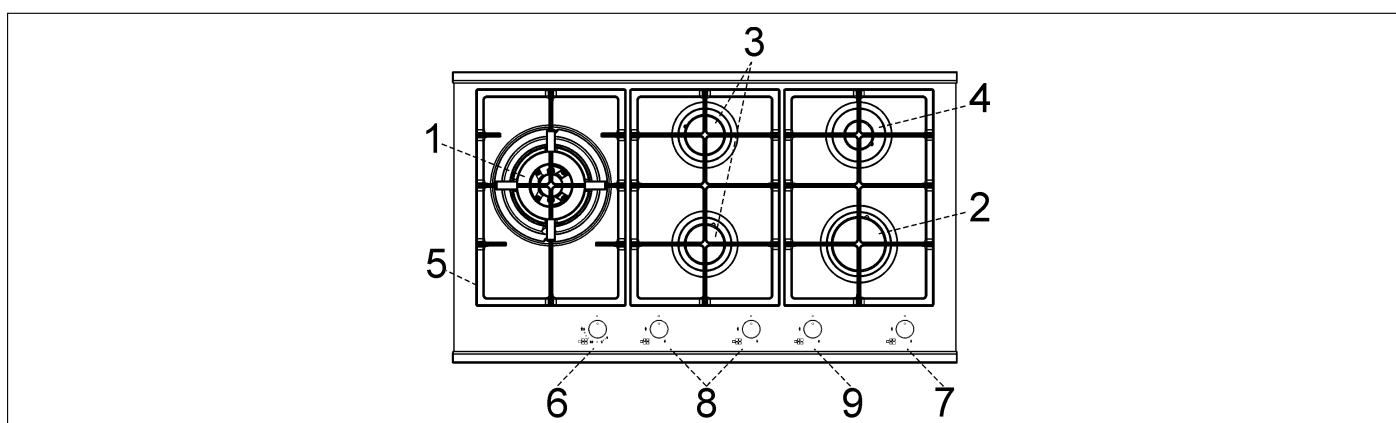
GWS3811.0ED



GKS3820.0ED



GKS9851.0ED



1 Horák "DUÁL"

2 Rýchly horák

3 Polorychlý hořák

4 Doplnkoví horák

5 Mriežka

6 Ovládací gombík horáka č. 1

7 Ovládací gombík horáka č. 2

8 Ovládací gombík horáka č. 3

9 Ovládací gombík horáka č. 4

s výkonom 6000 W

s výkonom 3000 W

s výkonom 1750 W

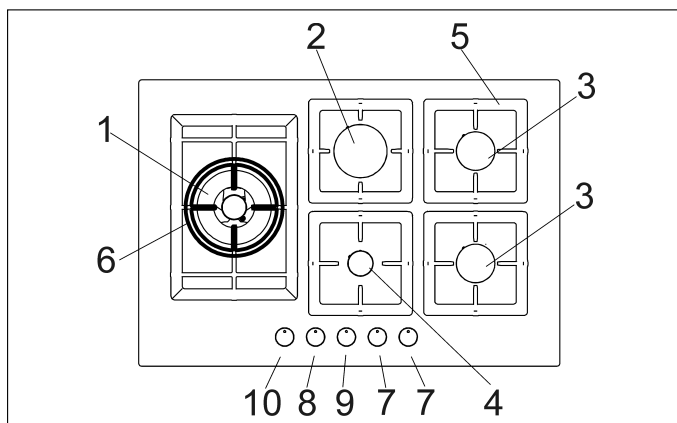
s výkonom 1000 W

Pozor: tento spotrebič bol navrhnutý na používanie v domácnosti, v domácom prostredí a súkromnými osobami.

POPIS VARNICH DOSIEK

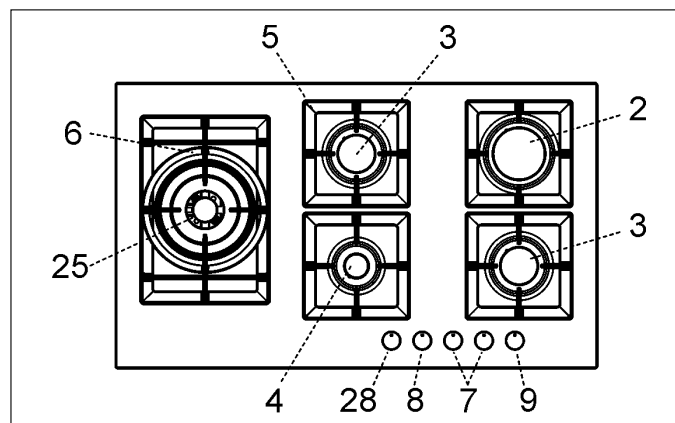
TYP: PCZJ 6075

GMS7651.0E



TYP: PCZJ 90

GMS9651.0E



1 Dvojité koruna horák

2 Rychlý hořák

3 Polorychlý horák

4 Doplnkový horák

5 Mriežka

6 Mriežka WOK (iba na Horáky dvojité koruna a DUAL)

7 Ovládací gombík horáka č. 3

8 Ovládací gombík horáka č. 4

9 Ovládací gombík horáka č. 2

10 Ovládací gombík horáka č. 1

25 Horák "DUÁL"

28 Ovládací gombík horákau č. 25

z výkonom 4000 W

z výkonom 3000 W

z výkonom 1750 W

z výkonom 1000 W

z výkonom 4750 ÷ 5000 W

Pozor: tento spotrebič bol navrhnutý na používanie v domácnosti, v domácom prostredí a súkromnými osobami.

SK

POUŽÍVANIE

1) TRADIČNÉ HORÁKY

Na povrchu varnej dosky je vytlačená schéma pre každý ovládací gombík, na ktorej je zobrazené, ktorému horáku patrí. Po otvorení kohútika prívodu plynu alebo kohútika tlakovej nádoby zapáľte horáky podľa dolu uvedeného postupu:

- automatické elektrické zapálenie

Stlačte a otočte ovládací gombík horáka, ktorý chcete použiť, smerom vľavo až do polohy "Maxima" (veľký plameň na obr. 1), potom gombík úplne zatlačte.

- Zapálenie horákov vybavených bezpečnostným termočlánkom

U horákov vybavených bezpečnostným termočlánkom treba ovládací gombík horáka, ktorý chcete použiť, otočiť smerom vľavo do polohy "Maxima" (veľký plameň na obr. 1), kým nepocítite mierny odpor, potom gombík úplne zatlačte. Po zapálení horáka gombík podržte stlačený ešte približne 10 sekúnd. **V prípade náhodného zhasnutia plameňa zatvorte ovládací gombík horáka a nesnažte sa plameň zapáliť skôr ako po uplynutí aspoň 1 min.**

Ako používať horáky

Na dosiahnutie maximálnej výkonnosti s minimálnou spotrebou plynu nezabudnite na dolu uvedené odporúčania:

- na každom horáku používajte vhodné hrnce (pozrite nasledujúcu tabuľku a obr. 2).
- Po dosiahnutí varu otočte ovládací gombík do polohy "Minima" (malý plameň na obr. 1).
- Hrnce vždy prikrývajte pokrievkami.

1/A) Horák "DUÁL"

Regulácia vnútornej korunky nezávisle od vonkajšej (prakticky dvojité horáky ovládané iba jedným gombíkom), veľká variabilnosť použitia vďaka možnosti aktivácie samotného vnútorného plameňa alebo celého horáka (vnútorný a vonkajší plameň súčasne).

ZAPÁLENIE A ČINNOSŤ HORÁKA "DUÁL"

Pred zapálením horáka naňho položte hrniec.

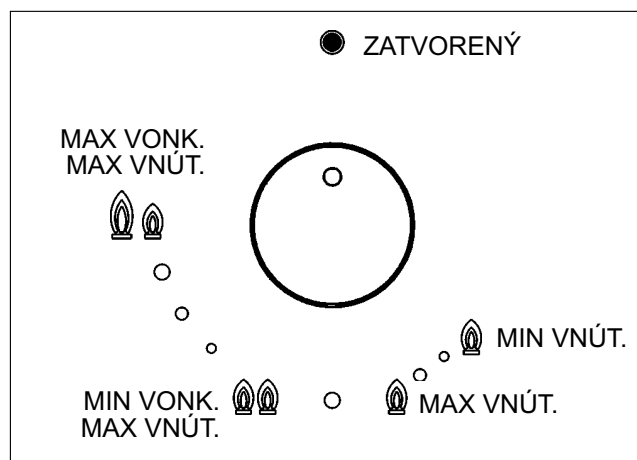
Horák "DUÁL", napriek tomu, že je ovládaný jedným gombíkom, môže fungovať v dvoch rôznych režimoch.

A) - Celková činnosť horáka:

vychádzajúc zo zatvorenej polohy ● nevyhnutne stlačiť gombík a súčasne ho otočiť smerom vľavo, kým značka nebude v polohe maximálneho prívodu plynu dosiahne sa maximálny prívod k obom plameňom.

Po zapálení plameňov podržte gombík stlačený ešte niekoľko sekúnd, až kým zariadenie neudrží horák automaticky zapálený. Teraz bude možné regulovať intenzitu plameňa otočením ovládacieho gombíka smerom vľavo (z polohy maximálneho prívodu vnútorného a vonkajšieho plameňa) na maximálny prívod k vnútornému plameňu a minimálny prívod na vonkajšom plameni. Aby ste horák vypli, otočte ovládací gombík smerom vpravo, aby sa značka dostala do polohy symbolu ● uzatvorenia.

B) - Činnosť horáka iba s vnútorným plameňom: po zapálení horáka a nastavení vnútorného plameňa na maximálny a vonkajšieho plameňa na minimálny prívod plynu podľa popisu hore, otočte ovládací gombík smerom vľavo o jeden stupeň, potom sa vnútorný plameň dostane na maximálny prívod, zatiaľ čo vonkajší plameň zhasne. Ak budete gombík naďalej otáčať smerom vľavo, vnútorný plameň sa zníži na minimum.



Zhasnutie:

aby ste horák vypli, otočte ovládací gombík smerom vpravo tak, aby sa značka dostala do polohy symbolu ● uzatvorenia.

Keď je horák "DUÁL" v činnosti akýmkoľvek spôsobom popísaným v predchádzajúcom texte, bude možné prepnúť ho z jedného na druhý spôsob jednoduchým stlačením a otočením ovládacieho gombíka, aby sa dosiahla želaná poloha.

POUŽÍVÁNIE

Horáky	Výkony (W)	Ø Nadoby (cm)
DUAL celkove	4750 ÷ 6000	22 ÷ 30
DUAL stredný	900	8 ÷ 16
Dvojitý koruna	4000	22 ÷ 26
Rýchly	3000	20 ÷ 22
Polorýchly	1750	16 ÷ 18
Doplnkovi	1000	10 ÷ 14

UPOZORNENIA:

- horáky vybavené bezpečnostným termočlánkom možno zapalovať iba vtedy, keď je ovládací gombík v polohe Max (silní plameň, obr. 1).
- Ak bol prerušený prívod elektrickej energie, je možné horáky zapáliť pomocou zápaliek.
- Počas používania horákov nenechávať zariadenie bez dozoru a nepúšťať deti do jeho blízkosti. Zvlášť sa ubezpečiť o tom, že sú rúčky hrncov v správnej polohe a dohliadať na prípravu jedál s použitím olejov alebo tukov, nakoľko tieto sú ľahko zápalné.
- Nepoužívať spreje v blízkosti zapálených horákov.
- Pracovnú dosku spotrebiča nepoužívajte ako odkladací priestor.
- Dávajte pozor a neklad'te na horák hrnce s nestabilným alebo deformovaným dnom, aby ste predišli nehodám pri prevrhnutí nádoby.
- Neodporúča sa používať nádoby, ktoré prečnievajú za okraje povrchu varnej plochy.

POZNÁMKY:

- používaním zariadenia pre varenie na plyne vzniká v miestnosti kde je toto umiestnené, teplo a vlhko. Preto je potrebné zabezpečiť dobré vetranie priestorov. Je dôležité udržiavať otvory pre prirodzenú ventiláciu (obr. 3) voľné a používať mechanické prístroje vetrania (digestor alebo elektrický ventilátor, obr. 4. a 5.).
- Intenzívnejšie a dlhšie trvajúce používanie zariadenia môže vyžadovať takisto lepšie vetranie, napríklad otvorením okna alebo zvýšením výkonu mechanického odsávania, ak je toto k dispozícii.
- Nikdy neupravujte technické vlastnosti výrobku, môže to byť nebezpečné.
- Ak nechcete tento spotrebič viac používať (alebo starý spotrebič vymeníte za nový), skôr ako ho zlikvidujete, odporúčame uviesť ho mimo prevádzku v súlade s platnými nariadeniami týkajúcimi sa ochrany zdravia a životného prostredia tak, že odstránite všetky nebezpečné diely, najmä pre deti, ktoré by sa s odstaveným spotrebičom mohli hrať.
- Nedotýkajte sa spotrebiča mokrymi ani vlhkými rukami alebo nohami.
- Nepoužívajte spotrebič, keď máte bosé nohy.
- Výrobca nezodpovedá za prípadné škody spôsobené nevhodným, nesprávnym alebo nerozumným použitím.
- Počas a ihneď po prevádzke dosahujú niektoré časti varnej dosky veľmi vysoké teploty: nedotýkajte sa ich.
- Po použití varnej dosky sa uistite, či je ukazovateľ ovládacích gombíkov presunutý do zatvorenej polohy a zatvorte hlavný prívodný ventil plynu alebo plynovej bomby.
- V prípade nesprávnej prevádzky plynových ventilov kontaktujte asistenčný servis.

ČISTENIE

POZOR:

pred vykonaním akéhokoľvek úkonu čistenia odpojte spotrebič od elektrického a plynového napájania.

2) PRACOVNÁ PLOCHA

Je veľmi dôležité varnú dosku očistiť po každom použití, keď je sklo ešte vlažné.

Na čistenie nepoužívajte kovové drôtenky, abrazívne prášky, ani korozívne spreje. V závislosti od stupňa zašpinenia vám odporúčame:

- na mierne škvrný stačí použiť navlhčenú špongiu.
- Škvrný od vykypených kvapalín z hrncov odstránite octom alebo citrónovou šťavou.

Rovnakým spôsobom treba umyť aj smaltované mriežky, smaltované viečka "A", "B" a "C", hlavice horákov "M" (pozrite obr. 7 - 8) a vyčistiť zapaľovacie sviečky "AC" a snímače termočlánkov "TC" (pozrite obr. 8).

Nesmú sa umývať v umývačke riadu.

Vyčistite ich opatrne s malým nylonovým kefou, ako je znázornené (viď. Obr. 6) a nechajte zaschnúť.

Nedovoľte, aby ocot, káva, mlieko, slaná voda a citrónová alebo paradajková šťava ostali dlho v kontakte s povrchom dosky.

UPOZORNENIA:

pri opätovnej montáži častí vám odporúčame dodržiavať nasledujúce pokyny:

- *skontrolujte, či otvory na hlaviciach horákov "M" (obr. 7) nie sú upchaté cudzími telesami.*
- *Skontrolujte, či sú smaltované viečka "A", "B" a "C" (obr. 7 - 8) správne umiestnené na hlavici horáka. Táto podmienka bude splnená, keď bude viečko umiestnené na hlavici, pričom bude dokonale stabilné.*
- *Pomoc musí byť panvica umiestnená do príslušných strediacich kolíkov, ktoré overujú dokonalú stabilitu.*
- *Ak sa niektorý ovládací gombík ťažko otvára a zatvára, neotáčajte ho silou, ale urýchlene požiadajte o zásah v servisnom stredisku.*
- *Spotrebič nikdy nečistíte prúdom pary.*

Poznámka: nepretržité použitie môže v blízkosti horákov spôsobiť zmenu pôvodného zafarbenia, ktorá sa pripisuje vysokým teplotám.

POZOR:

V prípade rozbitia skla varnej plochy:

- *okamžite vypnite všetky horáky a elektrické ohrevné platne, potom odpojte spotrebič od zdroja elektrického napájania,*
- *nedotýkajte sa povrchu spotrebiča,*
- *spotrebič nepoužívajte.*

INŠTALÁCIA

TECHNICKÉ INFORMÁCIE URČENÉ INŠTALATÉROM

Inštaláciu, všetky nastavenia, zmeny a údržby opisované v tejto časti, musia vykonávať vylučne kvalifikovaní pracovníci.

Spotrebič musí byť nainštalovaný správne, v súlade s platnými nariadeniami a pokynmi výrobcu.

Nesprávna inštalácia môže spôsobiť škody na ľuďoch, zvieratách a veciach, za čo nemôže byť zodpovední výrobca.

Bezpečnostné prvky alebo prvky automatického nastavenia zariadení môžu byť počas životnosti zariadenia zmenené iba výrobcom, alebo dodávateľom s náležitým splnomocnením.

3) MONTÁŽ VARNEJ DOSKY

Po odstránení vonkajšieho obalu a iných obalov rôznych menších častí sa treba presvedčiť o kompletnosti zariadenia. V prípade pochybností zariadenie nepoužiť a obrátiť sa na odborníkov pracovníkov.

Obalové časti (kartón, sáčky, voľní polystyrén, klince...) napatria do rúk deťom, keďže sú možnými zdrojmi úrazu.

Do pracovnej plochy sektorového nábytku treba vyrezať otvor pre vloženie zariadenia, podľa rozmerov na obr. 9, a presvedčiť sa že budú dodržané kritické rozmery priestoru, do ktorého má byť zariadenie nainštalované (viď obr. 9 a minimálna vzdialenosť je znázornené na Obr. 9/A). Případná stěna (levá nebo pravá), která viškově přesahuje pracovní desku, musí být od otvoru vzdálena minimálně tak, jak je uvedeno ve sloupci tabulky.

Zariadenie je zaradené do 3 triedy a podlieha preto všetkým predpisom vyplivajúcim z noriem pre takéto zariadenia.

DÔLEŽITÉ UPOZORNENIE:

ohľadom dokonalej inštalácie, nastavenia alebo premeny varnej dosky na iné typy plynu sa povinne obráťte na KVALIFIKOVANÉHO INŠTALATÉRA: nedodržanie tohto pokynu má za následok stratu záruky.

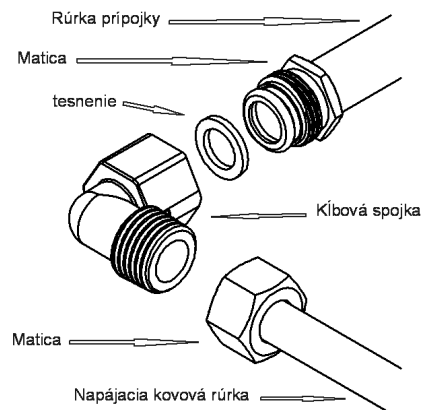
4) UPEVNIENIE VARNEJ DOSKY

Varná doska je vybavená špeciálnym tesnením pre zabránenie prenikaniu tekutiny do nábytku. Pre správne založenie tohto tesnenia je dôležité podrobne dodržať nasledovné kroky:

- odstráňte všetky odmontovateľné časti varnej dosky.
- Z tesnenie odrežte 4 časti v dĺžke potrebnej na umiestnenie na 4 stranách skla.
- Varnú dosku prevráťte a umiestnite lepiacu stranu tesnenia "E" (obr. 9) pod jej okraj tak, aby sa vonkajšia časť tesnenia dokonale dotýkala vonkajšieho obvodového okraja skla. Konce pruhov tesnenia sa musia tesne dotýkať bez toho, že by sa prekrivali.
- **Pre GMS7651.0E-GMS9651.0E:** Zablokovať dosku protichodnými svorkami „S“, vsadiť opatrne ich vyčnievajúce časti do otvoru „H“ a priskrutkovať skrutkou „F“ až do pozície, kde sa svorka „S“ dotkne hornej časti (obr. 11/A).
- **Pre GWS3811.0ED - GKS9851.0ED - GKS3820.0ED:** Vložte varnú dosku do otvoru vyrezaného v pracovnej ploche kuchynskej linky a zablokujte ho príslušnými skrutkami "F" upevňovacích svoriek "G" (see fig. 11/B).
- Aby sa zabránilo nebezpečným kontaktom s krytom dosky, rozpálením počas jej používania, je nevyhnutné priskrutkovať drevenú oddeľujúcu policu, vo vzdialenosti 70 mm od vrchu (obr. 9).

POZOR:

nekladte sklo priamo na nábytok, naopak, o nábytok sa musí opierať dno varnej dosky.



INŠTALÁCIA

POKYNY DOLEŽITÉ PRE INŠTALÁCIU

Oznamuje sa inštalátorom že prípadné bočné steny nemôžu prevyšovať varičovú dosku. Okrem toho zadná stena a okolité povrchy prilahlé k doske musia odolať teplote ako 90 °C.

Lepidlo ktoré spája plastickú fóliu s nábytkom, musí odolať teplote min. 150 °C aby nedošlo k odlepeniu samotného plastického poťahu. Inštalácia zariadenia musí byť v súlade s predpismi noriem.

Toto zariadenie nie je pripojené na prístroj odčerpávajúci splodiny horenia. Napriek tomu musí byť zapojené podľa hore uvedených predpisov pre inštaláciu. Zvláštnu pozornosť treba venovať nasledovným opatreniam, tikajúcich sa prúdenia vzduchu a vetrania.

5) PRÚDENIE VZDUCHU V MIESTNOSTI

Pre správnu funkciu zariadenia je nevyhnutné, aby bolo v miestnosti kde je toto umiestnené, zabezpečené stále prúdenie vzduchu. Potrebné množstvo vzduchu je závislé od riadneho horenia plynu a od prúdenia vzduchu v miestnosti. Objem vzduchu v miestnosti musí byť minimálne 20 m³. Prírodné prúdenie vzduchu musí byť zabezpečené priamou cestou cez stále otvory v stenách smerujúce do von, s minimálnym prierezom 100 cm² (viď obr. 3). Tieto otvory musia byť umiestnené tak, aby nedošlo k ich upchatiu. Povolená je aj nepriama ventilácia ku ktorej dochádza prelievaním vzduchu z prilahlých miestností do miestnosti kde je umiestnená varičová doska, za prísneho dodržiavania predpisov noriem STN.

6) UMIESTNENIE A VETRANIE

Plynové varné dosky musia mať vždy zabezpečené odsávanie splodín horenia pomocou odsávačov napojených na komíny, dymovích kanálov alebo priamo do von (viď obr. 4). Ak nie je možné nainštalovať odsávač (digester), toleruje sa aj použitie ventilátora namontovaného na okne alebo obvodovej stene, ktorí sa zapne súčasne so zariadením (viď obr. 5). Musia pritom byť zodpovedne dodržané nariadenia tikajúce sa ventilácie, ktoré sú opísané v normách STN.

7) PRIPOJENIE PLYNU

Pred pripojením zariadenia je potrebné uistiť sa že informácie na štítku, ktorí sa nachádza na zadnej strane krytu, sú zlučiteľné s informáciami tikajúcimi sa siete rozvodu plynu. Štítok vytlačení tejto príručky a ďalší prilepení na zadnej strane krytu, obsahujú podmienky nastavenia zariadenia: typ plynu a prevádzkovi tlak.

Ak je plyn distribuovaný prostredníctvom centrálného rozvodu, zariadenie musí byť pripojené na prívod plynu:

- pevnou oceľovou trúbkou podľa normy. Spoje musia byť realizované prostredníctvom závitových spojok, podľa normy. Je prípustné použiť tesniace materiály ako konope s vhodným tmelom, alebo teflónovú pásku.
- Medenou trúbkou podľa normy. Spoje musia byť realizované prostredníctvom spojok s mechanickou upchávkou podľa normy.
- Pružnou hadicou z nehrdzavejúcej ocele podľa normy, s maximálnym natiahnutím 2 metre a hermetickým tesnením podľa normy. Táto hadica musí byť nainštalovaná tak, aby sa nedostala do styku s pohyblivými časťami nábytku (ako napr. zásuvky) a nesmie prechádzať prázdny miestami, ktoré môžu byť niečím zaplnené.

Ked' je plyn dodávaný priamo z bomby, zariadenie ktoré je napájané prostredníctvom regulátora tlaku podľa normy, musí byť pripojené:

- medenou trúbkou podľa normy. Spoje musia byť realizované prostredníctvom spojok s mechanickou upchávkou podľa normy.
- Pružnou hadicou z nehrdzavejúcej ocele podľa normy, s maximálnym natiahnutím 2 metre a hermetickým tesnením podľa normy. Táto hadica musí byť nainštalovaná tak, aby sa nedostala do styku s pohyblivými časťami nábytku (ako napr. šuflíky) a nesmie prechádzať prázdny miestami, ktoré môžu byť niečím zaplnené. Odporúča sa pripevniť na ohybnú hadicu špeciálny adaptér, ľahko dostupný v obchodoch, aby sa uľahčilo pripájanie na koncovku regulátora tlaku, ktorí je namontovaný na bombe.

Po pripojení zariadenia skontrolovať dokonalosť tesnenia pomocou mydlového roztoku, nikdy nie pomocou plameňa.

UPOZORNENIA:

- pripomína sa že spoj vstupu plynu na zariadení je závitový 1/2" kuželoviti závitník podľa noriem EN 10226.
- Zariadenie je v súlade s predpismi doleuvedených Európskych Nariadení:
- CE 2009/142 tikajúce sa bezpečnosti plynu.

INŠTALÁCIA

8) ELEKTRICKÉ PRIPOJENIE

DÔLEŽITÉ UPOZORNENIE: *inštaláciu vykonávajte v súlade s pokynmi výrobcu. Nesprávna inštalácia môže spôsobiť škody na osobách, zvieratách alebo veciach, za ktoré výrobca nie je zodpovedný.*

Elektrické pripojenie musí byť realizované v súlade s normami a nariadeniami platných zákonov.

Pred samotným pripojením sa uistiť že:

- napätie zodpovedá hodnote uvedenej na štítku údajov a prierez káblov elektrického systému znesie zaťaženie, taktiež uvedené na štítku.
- Elektrická kapacita rozvodu a zásuviek je primeraná maximálnemu výkonu zariadenia (viď štítkov na zadnej strane krytu).
- Zástrčky a inštalácia sú vybavené účinným uzemnením podľa noriem a nariadení platných zákonov. Odmieta sa akákoľvek zodpovednosť za nedodržanie týchto nariadení.

Ak je pripojenie do siete realizované prostredníctvom zásuvky:

- na napájací kábel „C“, pokiaľ tam už nie je, (viď obr. 11) primontovať normalizovanú zástrčku vhodnú pre zaťaženie vyznačené na štítku.
- Pripojiť káble podľa schémy na obr. 11, dbajúc o to, aby boli dodržané nasledovné údaje:

písmeno L (fáza) = kábel hnedej farby;

Písmeno N (nulový vodič) = kábel modrej farby;

Symbol  (zem) = kábel zeleno-žltej farby.

- Napájací kábel musí byť umiestnený tak, aby v žiadnom mieste nedosiahol 90 °C.
- Pre pripojenie nepoužívať redukcie, adaptéry alebo bočníky, nakoľko by mohli vyvolať falošné kontakty s následnými nebezpečnými prehriatiami.
- Zástrčka musí byť dostupná aj po zabudovaní spotrebiča.

Ak je pripojenie realizované priamo do elektrickej siete:

- vložiť medzi zariadenie a sieť vypínač, dimenzovaný na záťaž zariadenia, s minimálnym odskokom medzi kontaktmi 3 mm.
- Pamätať že uzemňovací kábel nemôže byť prerušený vypínačom.

- Môže byť elektrické pripojenie chránené aj diferenčným vypínačom vysokej citlivosti.

Zásadne sa odporúča pripojiť uzemňujúci kábel zeleno-žltej farby na účinné uzemňujúce zariadenie.

Skôr ako vykonáte akýkoľvek zákrok na elektrickej časti systému spotrebiča, povinne ho odpojte z elektrickej siete.

V prípade, že si inštalácia bude vyžadovať úpravy elektrického systému domácnosti alebo v prípade nekompatibility medzi zásuvkou a zástrčkou spotrebiča, obráťte sa na kvalifikovaného inštalatéra, ktorý sa musí uistiť predovšetkým o tom, že prierez káblov zásuvky je vhodný pre príkon spotrebiča.

UPOZORNENIE:

všetky naše výrobky zodpovedajú európskym normám a príslušným doplnkom zákona.

Výrobok je preto v súlade s požiadavkami platných smerníc Európskeho parlamentu a Rady týkajúcich sa:

- elektromagnetickej kompatibility (EMC);**
- elektrickej bezpečnosti (LVD);**
- obmedzenia používania určitých nebezpečných látok v elektrických a elektronických zariadeniach (RoHS);**
- ekodizajnu (ErP).**

NASTAVENIA

Pred vykonaním akéhokoľvek nastavenia odpojiť zariadenie od elektrického prúdu. Po ukončení nastavení alebo prestavení musí technik obnoviť prípadné plomby. Nastavenie primárneho vzduchu na našich horákoch nie je nutné.

9) VENTILY

Nastavenia „Minima“:

- zapáliť horák a nastaviť ovládacie koliesko do polohy „Minimum“ (slabý plameň, obr. 1).
- Vytiahnite ovládacie koliesko „M“ (obr. 12 - 12/A) kohútika, ktoré je jednoducho zatlačené do čapu.
- Reguláciu môžete vykonať tak, že zasuniete mali skrútkovač „D“ do otvoru „C“ (obr. 12) a otočíte obtokovi ventil doprava alebo doľava tak, aby ste vhodne plameň do polohy „Minimálneho“ prietochného množstva.

Uistite sa, že plameň nezhasne, ak je gombík zreteľne prejsť z "Full" na "Low".

Hore popísané operácie sa dajú pohodlne vykonať, nezáleží od polohy upevnenia varnej dosky v nábytku.

Je dohodnuté že horeuvedené nastavenie sa vykonáva iba na horákoch fungujúcich na zemni G20, na horákoch fungujúcich na bután G30 alebo propán G31 však musí byť skrútka dotiahnutá na doraz (otáčajúc v smere hodinových ručičiek).

UPOZORNENIE:

Pre nastavenie minima na „DUAL“ horáku najskôr vyberte objímku „E“ (obr. 12).

V prípade horáka „DUÁL“ regulačná skrútka nachádzajúca sa vnútri osky kohútika reguluje stredný plameň, zatiaľ čo skrútka na boku kohútika reguluje vonkajší plameň.

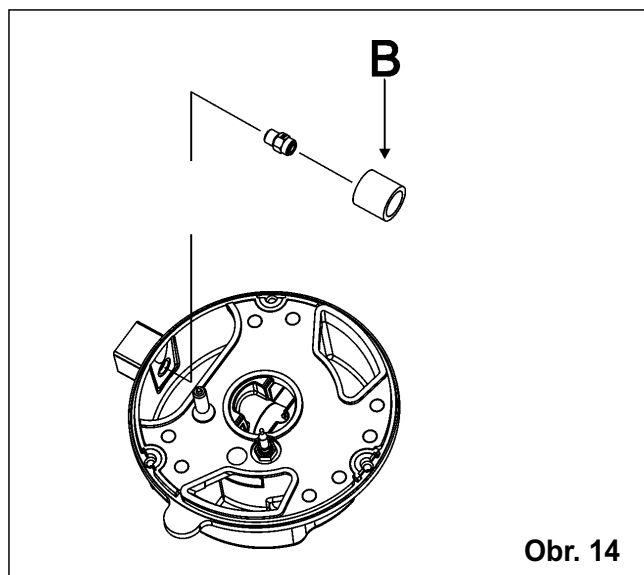
HORÁKY NEVYŽADUJÚ ŽIADNU REGULÁCIU PRIMÁRNEHO VZDUCHU.

10) VIMENA TRYSIEK

Horáky možno prispôbiť rôznym druhom plynov, namontovaním trysiek vhodných pre používaní plyn. K tomu je treba sňať hlavy horákov a pomocou priameho kľúča „B“ odkrútiť trysku „A“ (viď obr. 13) a vymeniť ju za trysku vhodnú pre používaní plyn. Odporúča sa trysku energicky dotiahnuť.

Po opísanej vimene musí technik nastaviť horáky tak ako je to naznačené v kapitole 9, zaplombovať nastavované alebo prestavované časti a nalepiť na zariadenie, namiesto starého štítku štítok nový, zodpovedajúci novim nastaveniam plynu vykonaním na zariadení. Tento štítok sa nachádza v obálke náhradných trysiek. Obálka s tryskami a štítkami môže byť priamo vo vibave, inak je k dispozícii v autorizovanom servisnom centre.

Pre uľahčenie práce inštalatórom uvádzame nasledovnú tabuľku s vimerami, teplotními prietokmi horákov, priemerami trysiek a prevádzkovými tlakmi pre rôzne druhy plynov.

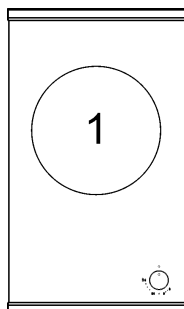


Obr. 14

VIMENY

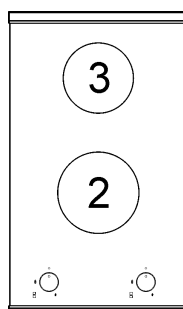
USPORIADANIE HORÁKOV

GWS3811.0ED



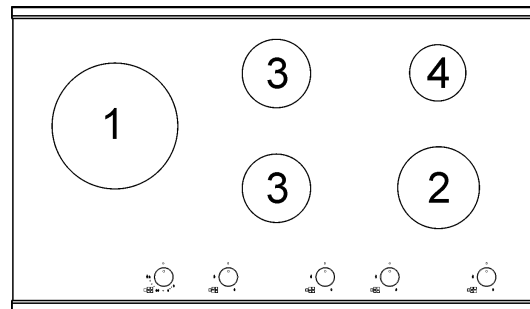
EE_{gas hob}
56,4%

GKS3820.0ED



EE_{gas hob}
58,3%

GKS9851.0ED



EE_{gas hob}
57,4%

TABUĽKA

HORÁKY		PLYN	PRETLAK mbar	TEPLOTNI PRIETOK		PRIEMER TRYSKY 1/100 mm	TEPLOTNI PRIETOK (W)		EE _{gas burner} *
Č.	TYP			g/h	l/h		Min.	Max.	
1	DUAL celkove**	G 30 - BUTÁN	30	436	571	2 x 80 B + 46 B	3500	6000	56,4%
		G 31 - PROPAN	30	429		2 x 80 B + 46 B	3500	6000	
G 20 - ZEMNI		20		2 x 125 A + 71 A		3500	6000		
	DUAL stredný	G 30 - BUTÁN	30	58	76	46 B	400	800	---
		G 31 - PROPAN	30	57		46 B	400	800	
		G 20 - ZEMNI	20			71 A	400	800	
2	RÝCHLY	G 30 - BUTÁN	30	218	286	85	800	3000	60,1%
		G 31 - PROPAN	30	214		85	800	3000	
		G 20 - ZEMNI	20			117 Y	800	3000	
3	POLORÝCHLY	G 30 - BUTÁN	30	127	167	68	550	1750	56,6%
		G 31 - PROPAN	30	125		68	550	1750	
		G 20 - ZEMNI	20			98 Z	550	1750	
4	DOPLNKOVI	G 30 - BUTÁN	30	73	95	51	450	1000	N.A.
		G 31 - PROPAN	30	71		51	450	1000	
		G 20 - ZEMNI	20			75 X	450	1000	

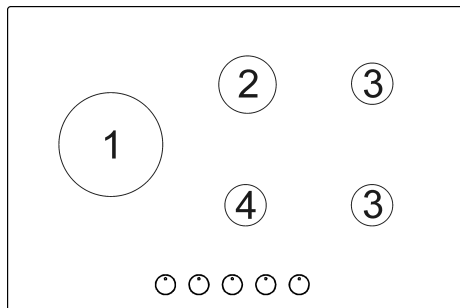
*V súlade s nariadením č 66/2014 opatrenia EÚ v rámci vykonávania smernice 2009/125/EC, výkon (EE_{gas burner}) bola vypočítaná v súlade s EN 30-2-1 poslednom preskúmaní s G20.

**Držiak s puzdrom (B) ak sú prítomné (vid' obr. 14).

VIMENY

USPORIADANIE HORÁKOV

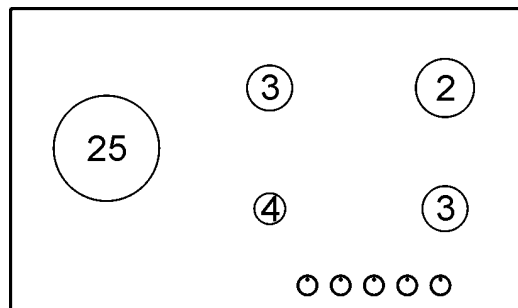
GMS7651.0E



EE_{gas hob}

63,8%

GMS9651.0E



EE_{gas hob}

63,4%

TABUĽKA

HORÁKY		PLYN	PRETLAK mbar	TEPLOTNÍ PRIETOK		PRIEMER TRYSKY 1/100 mm	TEPLOTNÍ PRIETOK (W)		EE _{gas burner} **
Č.	TYP			g/h	l/h		Min.	Max.	
1	Dvojitý koruna	G 30 - BUTÁN	30	291	381	100 B	1800	4000	59.0%
		G 31 - PROPAN	30	286		100 B	1800	4000	
		G 20 - ZEMNI	20			145 A	1800	4000	
2	Rýchly	G 30 - BUTÁN	30	218	286	87 B	800	3000	65.3%
		G 31 - PROPAN	30	214		87 B	800	3000	
		G 20 - ZEMNI	20			128 A	800	3000	
3	Polorýchly	G 30 - BUTÁN	30	127	167	66 B	550	1750	65.5%
		G 31 - PROPAN	30	125		66 B	550	1750	
		G 20 - ZEMNI	20			98 A	550	1750	
4	Doplnkoví	G 30 - BUTÁN	30	73	95	50 B	450	1000	N.A.
		G 31 - PROPAN	30	71		50 B	450	1000	
		G 20 - ZEMNI	20			77 A	450	1000	
25	DUAL celkove*	G 30 - BUTÁN	30	345	452	2 x 72 B + 46 B	2700	4750	57.4%
		G 31 - PROPAN	30	339		2 x 72 B + 46 B	2700	4750	
		G 20 - ZEMNI	20			2 x 115 A + 71 A	2700	5000	
	DUAL stredný	G 30 - BUTÁN	30	58		46 B	300	800	N.A.
G 31 - PROPAN	30	27	46 B	300	800				
G 20 - ZEMNI	20		71 A	300	800				

*V súlade s nariadením č 66/2014 opatrenia EÚ v rámci vykonávania smernice 2009/125/EC, výkon (EE_{gas burner}) bola vypočítaná v súlade s EN 30-2-1 poslednom preskúmaní s G20.

**Držiak s puzdrom (B) ak sú prítomné (vid' obr. 14).



ÚDRŽBA

TYPY A PRIEREZY NAPÁJACÍCH KÁBLOV

TYP VARNEJ DOSKY	TYP KÁBLA	JEDNOFÁZOVÉ NAPÁJANIE
Plynová doska	H05 RR - F	3 x 0.75 mm ²

POZOR!!!

V prípade vimeny napájacieho kábla, bude musieť technik nechať nuloví vodič (B) dlhší vzhľadom k fázovým vodičom (vid' obr. 15), okrem toho musí rešpektovať upozornenia uvedené v kapitole 8.

V prípade poruchy alebo prerušenia kábla, vzdial'te sa od kábla a nedotýkajte sa ho. Okrem toho musí byť prístroj odpojený a nie je zapnutá. Obráťte sa na najbližšie autorizované servisné stredisko pre vyriešenie problému.

**VAROVANIE: ÚDRŽBU MUSÍ VYKONÁVAŤ
LEN AUTORIZOVANÁ OSOBA.**

TECHNICKÁ SERVISNÁ SLUŽBA A NÁHRADNÉ DIELY

Predtím ako toto zariadenie opustilo fabriku, bolo skontrolované a nastavené špecializovanými, skúsenými pracovníkmi tak, aby boli zaručené najlepšie prevádzkové výsledky.

Náhradné diely možno získať iba v našich servisných centrách a autorizovaných obchodoch. Každá oprava alebo nastavenie, ktoré by sa ukázali ako nevyhnutné, musia byť vykonané kvalifikovanými odborníkmi a to s maximálnou starostlivosťou a pozornosťou.

Z tohto dôvodu Vám odporúčame aby ste sa vždy obrátili na autorizovaného predajcu, ktorí vám tovar predal alebo na naše najbližšie servisné centrum.

Označte pritom značku, model, sériové číslo a druh závady na Vašom zariadení. Príslušné údaje sú vytlačené na štítku, ktorí je prilepený na zadnej strane zariadenia a na štítku nalepenom na obalovej krabici.

Tieto informácie umožnia technickému asistentovi zaobstarat' správne náhradné diely a následne rýchly a cielený zákrok.

Odporúča sa zaznačiť si tieto údaje priamo sem pod text, aby tak boli vždy poruke:

ZNAČKA:

MODEL:

SÉRIA:



TECHNICKÉ ÚDAJE UVÁDZANÉ NA ŠTÍTKU

GWS3811.0ED

KAT.: II2H3B/P

G30 - Bután = 30 mbar
G31 - Propán = 30 mbar
G20 - Zemní = 20 mbar

Σ Qn Gaz Zemní = 6.0 kW
 Σ Qn GPL = 436 g/h (G30)
 Σ Qn GPL = 429 g/h (G31)

Příkon = 220 - 240 V ~
Frekvence = 50/60 Hz

GKS3820.0ED

KAT.: II2H3B/P

G30 - Bután = 30 mbar
G31 - Propán = 30 mbar
G20 - Zemní = 20 mbar

Σ Qn Gaz Zemní = 4.75 kW
 Σ Qn GPL = 345 g/h (G30)
 Σ Qn GPL = 339 g/h (G31)

Příkon = 220 - 240 V ~
Frekvence = 50/60 Hz

GKS9851.0ED

KAT.: II2H3B/P

G30 - Bután = 30 mbar
G31 - Propán = 30 mbar
G20 - Zemní = 20 mbar

Σ Qn Gaz Zemní = 13.5 kW
 Σ Qn GPL = 981 g/h (G30)
 Σ Qn GPL = 964 g/h (G31)

Příkon = 220 - 240 V ~
Frekvence = 50/60 Hz

GMS7651.0E

KAT.: II2H3B/P

G30 - Bután = 30 mbar
G31 - Propán = 30 mbar
G20 - Zemní = 20 mbar

Σ Qn Gaz Zemní = 11.5 kW
 Σ Qn GPL = 545 g/h (G30)
 Σ Qn GPL = 536 g/h (G31)

Příkon = 220 - 240 V ~
Frekvence = 50/60 Hz

GMS9651.0E

KAT.: II2H3B/P

G30 - Bután = 30 mbar
G31 - Propán = 30 mbar
G20 - Zemní = 20 mbar

Σ Qn GPL = 12.25 kW
 Σ Qn Gaz Zemní = 12.50 kW
 Σ Qn GPL = 891 (G30)
 Σ Qn GPL = 875 (G31)

Příkon = 220 - 240 V ~
Frekvence = 50/60 Hz



Tento spotřebič je označen v súlade s európskou smernicou 2002/96/EG o nakladaní s použitými elektrickými a elektronickými zariadeniami (waste electrical and electronic equipment - WEEE).

Táto smernica stanoví jednotný európsky (EU) rámec pre spätný odber a recyklovanie použitých zariadení.

WARNING:

Children less than 8 years of age shall be kept away unless continuously supervised.

This appliance can be used by children aged from 8 years and above and persons with reduced physical, sensory or mental capabilities or lack of experience and knowledge if they have been given supervision or instruction concerning use of the appliance in a safe way and understand the hazards involved.

Children shall not play with the appliance.

Cleaning and user maintenance shall not be made by children without supervision.

Dear customer,

thank you for buying one of our products.

We are sure that this new, modern, functional and practical appliance, made using the finest quality materials, will fully satisfy your requirements. This new appliance is very easy to use, but in order to obtain the best results, we strongly recommend that you read this booklet carefully before use.

These instructions are valid exclusively for countries the identification symbols of which appear on the cover of the instruction booklet and the label on the appliance.

The manufacturer cannot be considered responsible for any damages to people or to things in the event of incorrect installation or improper use of the appliance.

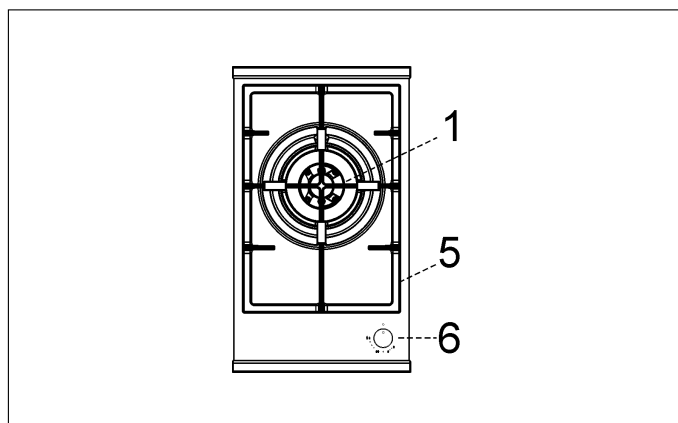
The Manufacturer cannot be held responsible for any imprecision due to printing or copying errors contained in this booklet. The figures shown are purely indicative. We reserve the right to make any changes to our products which we consider to be necessary or useful, also in the interest of the user, without affecting their essential characteristics in terms of functionality and safety. ***This cook top was designed to be used exclusively as a cooking appliance: any other use (such as heating rooms) is to be considered improper and dangerous.***



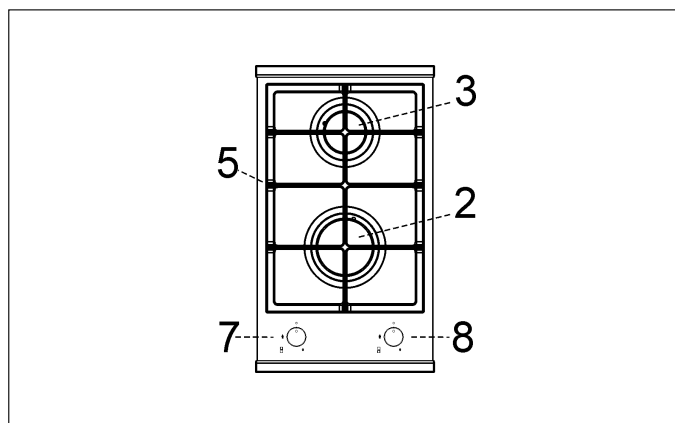
DESCRIPTION OF HOBS

TYPE: PCK 306090

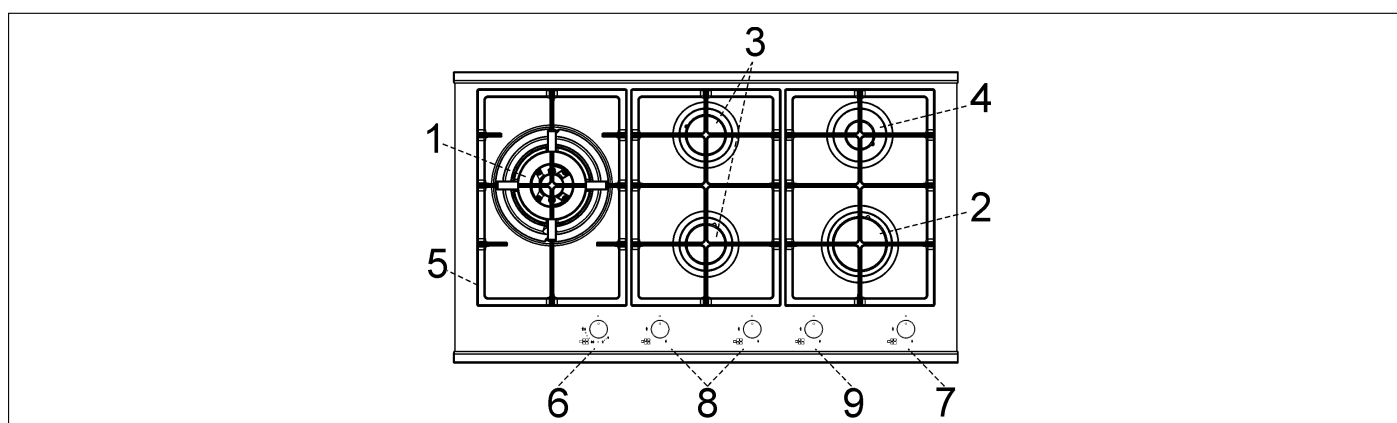
GWS3811.0ED



GKS3820.0ED



GKS9851.0ED



- | | |
|----------------------------|-----------|
| 1 DUAL burner | of 6000 W |
| 2 Rapid burner | of 3000 W |
| 3 Semirapid burner | of 1750 W |
| 4 Auxiliary burner | of 1000 W |
| 5 Pan support | |
| 6 Burner n° 1 control knob | |
| 7 Burner n° 2 control knob | |
| 8 Burner n° 3 control knob | |
| 9 Burner n° 4 control knob | |

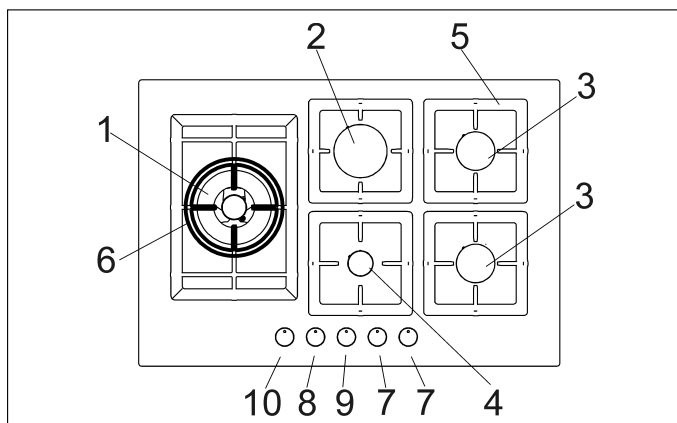
Attention: this appliance has been manufactured for domestic use only and its employment by private person.



DESCRIPTION OF HOBS

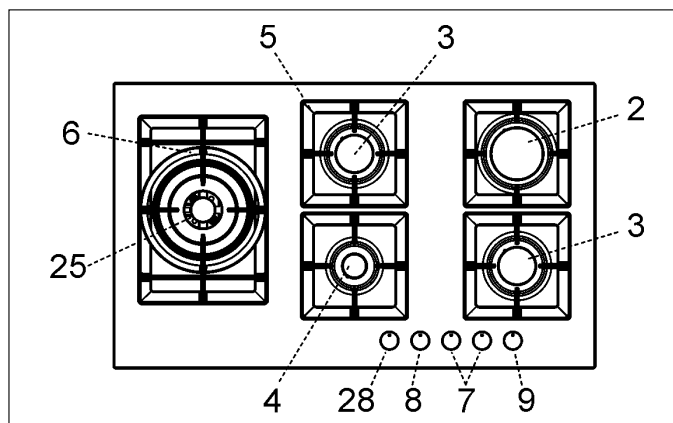
TYPE: PCZJ 6075

GMS7651.0E



TYPE: PCZJ 90

GMS9651.0E



- | | |
|---|------------------|
| 1 Double crown Wok burner | of 4000 W |
| 2 Rapid gas burner | of 3000 W |
| 3 Semirapid gas burner | of 1750 W |
| 4 Auxiliary gas burner | of 1000 W |
| 5 Pan support | |
| 6 Pan support WOK (only on Double crown burner and DUAL) | |
| 7 Burner n° 3 control knob | |
| 8 Burner n° 4 control knob | |
| 9 Burner n° 2 control knob | |
| 10 Burner n° 1 control knob | |
| 25 DUAL burner | of 4750 ÷ 5000 W |
| 28 Burner n° 25 control knob | |

Attention: this appliance has been manufactured for domestic use only and its employment by private person.



USE

1) TRADITIONAL BURNERS

On the surface of the hob, there is a serigraphic figure above each knob, indicating the burner to which the knob refers. After turning on the gas at the main or opening the valve on the gas bottle, light the burners as indicated below:

- Manual ignition

Push and turn the knob corresponding to the required burner in an anticlockwise direction until it reaches the full on position (large flame fig. 1), then place a lighted match near the burner.

- Automatic electric ignition

Press the knob corresponding to the burner to use and turn it clockwise to the "Maximum" position (big flame fig. 1) pressing the knob right down.

- Lighting burners fitted with a safety cut-off device

For burners fitted with a safety cut-off device, turn the knob corresponding to the burner to use anti-clockwise to the "Maximum" position (big flame fig. 1) until it stops and then press the knob. Continue pressing the knob for about 10 seconds after the burner has been lit.

Should the flames accidentally go out, turn the burner control knob off and wait at least 1 min before attempting to light it again.

How to use the burners

To obtain maximum performance with minimum gas consumption, remember the following:

- use suitable pans for each burner (see the table below and fig. 2).
- When boiling point is reached, turn the knob to the "Minimum" position (small flame fig. 1).
- Always use pans with lids.

1/A) DUAL BURNERS

Separate regulation of the inner and outer rings (in practical terms, a dual burner controlled by a single knob), offering very flexible use thanks to the possibility to light either the inner flame only or the whole burner (inner and outer flame at the same time).

LIGHTING AND USING THE "DUAL" BURNER

Stand the pan on the burner before lighting.

Despite being controlled by a single knob, the "DUAL" burner can be used in two different ways.

A) - Using the complete burner:

starting from the off position ● You must first press the knob, simultaneously turning it anti-clockwise, until the indicator points to the maximum delivery position obtaining the maximum flow capacity of both flames.

When the flames are lit, keep the knob pressed for a few seconds, until the device automatically keeps the burner lit.

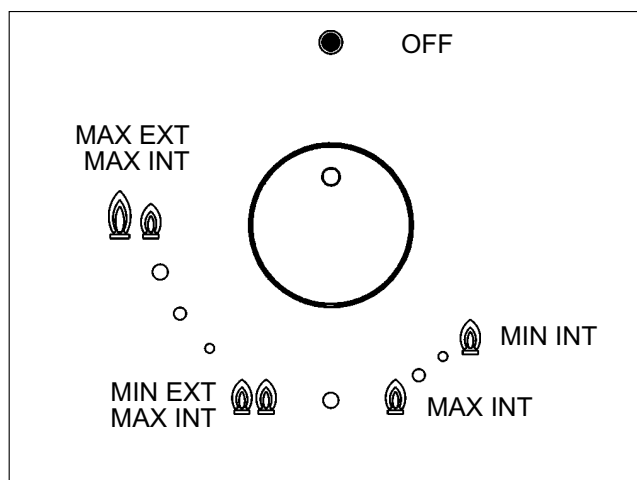
It is now possible to regulate the intensity of the flame by turning the knob anti-clockwise (from the maximum flow capacity position of the inner and outer flames to the maximum flow capacity of the inner flame and the minimum of the outer flame).

To turn off the burner, turn the knob clockwise, realigning the indicator with the ● off symbol.

B) - Using the inner flame only:

after lighting the burner and regulating the inner flame to maximum flow capacity and the outer flame to minimum flow capacity as described above, turn the knob anti-clockwise until it clicks once. The inner flame is now at maximum flow capacity while the outer flame is turned off.

Continue turning anti-clockwise to regulate the inner flame to the minimum flow capacity.



Turning off:

to turn off the burner, turn the knob clockwise, realigning the indicator with the ● off symbol.

Once the "DUAL" burner is operating in either of the two modes described, it is possible to swap from one mode to the other by simply turning the knob to the position required.

USE

<i>Burners</i>	<i>Power (W)</i>	<i>∅ Pan cm</i>
DUAL total	4750 ÷ 6000	22 ÷ 30
DUAL central	900	8 ÷ 16
Double crown Wok burner	4000	22 ÷ 26
Rapid	3000	20 ÷ 22
Semirapid	1750	16 ÷ 18
Auxiliary	1000	10 ÷ 14

WARNINGS:

- *burners fitted with safety cut-off devices can only be lit when the knob is in the "Maximum" position (big flame fig. 1).*
- *In the absence of electricity, the burners can be lit with matches.*
- *Never leave the appliance unattended while the burners are in use and ensure that children are kept at a safe distance. Make sure that pan handles are correctly positioned and supervise the cooking of foods in oil and fat, as these are highly flammable.*
- *Do not use sprays near the appliance during use.*
- *Do not drag pans across the glass hob as this may scratch the surface.*
- *Do not use the hob as a work surface.*
- *Do not place pans with an unstable or deformed bottom on the burner, as these may tip or spill their contents, causing accidents.*
- *The pans must not extend beyond the edge of the hob.*

WARNINGS AND RECOMMENDATIONS FOR THE USER:

- *use of a gas cooking appliance produces heat and moisture in the room in which it is installed. The room must therefore be well ventilated by keeping the natural air vents clear (fig. 3) and by activating the mechanical aeration device (suction hood or electric fan fig. 4 and fig. 5).*
- *Intensive and lengthy use of the appliance may require additional ventilation. This can be achieved by opening a window or by increasing the power of the mechanical exhausting system if installed.*
- *Do not attempt to change the technical characteristics of the product because it can be dangerous.*
- *If you should not to use this appliance any more (or replace an old model), before disposing of it, make it inoperative in conformity with current law on the protection of health and the prevention of environmental pollution by making its dangerous parts harmless, especially for children who might play on an abandoned appliance.*
- *Do not touch the appliance with wet or damp hands or feet.*
- *Do not use the appliance barefoot.*
- *The manufacturer will not be liable for any damage resulting from improper, incorrect or unreasonable use.*
- *During, and immediately after operation, some parts of the cook top are very hot: avoid touching them.*
- *After using the cook top, make sure that the knob is in the closed position and close the main tap of the gas supply or gas cylinder.*
- *If the gas taps are not operating correctly, call the Service Department.*

GB

IE

MT

CLEANING

IMPORTANT:

always disconnect the appliance from the gas and electricity mains before carrying out any cleaning operation.

2) GAS HOB CERAMIC

It is very important to clean the surface soon after every use, when the glass is still tepid.

Do not use metallic sponges, powder abrasives or corrosive sprays.

Depending on the dirty level we recommend:

- slight stains: it is enough the use of a moist clean rag.
- Marks of liquid, overflowed from the pot, can be removed using vinegar or lemon.

Periodically wash the hot plate, the enamelled steel pan support, the enamelled burner caps "A", "B" and "C" and the burner heads "T" (see fig. 7 and 8) with lukewarm soapy water. They should also be cleaned plugs "AC" and flame detection "TC" (see fig. 8).

Clean them gently with a small nylon brush as shown (see fig. 6) and allow to dry fully.

Do not wash in the dishwasher.

Do not allow vinegar, coffee, milk, salted water, lemon or tomato juice from remaining in contact with the enamelled surfaces for long periods of time.

WARNINGS:

comply with the following instructions, before remounting the parts:

- *check that burner head slots "T" (fig. 8) have not become clogged by foreign bodies.*
- *Check that enamelled burner cap "A", "B", "C" (fig. 7 and 8) have correctly positioned on the burner head. It must be steady.*
- *The pan support must be placed in the appropriate centering pins verifying the perfect stability.*
- *Do not force the taps if they are difficult open or close. Contact the technical assistance service for repairs.*
- *Don't use steam jets for the equipment cleaning.*

Note:

continuous use could cause the burners to change colour due to the high temperature.

CAUTION:

In case of hotplate glass breakage:

- *shut immediately off all burners and any electrical heating element and isolate the appliance from the power supply;*
- *do not touch the appliance surface;*
- *do not use the appliance.*

GB

IE

MT

INSTALLATION

TECHNICAL INFORMATION FOR THE INSTALLER

Installation, adjustments of controls and maintenance must only be carried out by a qualified engineer (law n° 46 and D.P.R. 447).

The appliance must be correctly installed in conformity with current law and the manufacturer's instructions.

Incorrect installation may cause damage to persons, animals or property for which the Manufacturer shall not be considered responsible.

During the life of the system, the automatic safety or regulating devices on the appliance may only be modified by the manufacturer or by his duly authorized dealer.

3) INSTALLING THE HOB

Check that the appliance is in a good condition after having removed the outer packaging and internal wrappings from around the various loose parts. In case of doubt, do not use the appliance and contact qualified personnel.

Never leave the packaging materials (cardboard, bags, polystyrene foam, nails, etc.) within children's reach since they could become potential sources of danger.

The measurements of the opening made in the top of the modular cabinet and into which the cooktop will be installed are indicated in either fig. 9. Always comply with the measurements given for the hole into which the appliance will be recessed (see fig. 9 and 9/A).

The prospective walls (left or right) that exceed the working table in height must be at a minimum distance from the cutting as mentioned both in the columns "E" of the scheme.

The appliance belongs to class 3 and is therefore subject to all the provisions established by the provisions governing such appliances.

IMPORTANT!

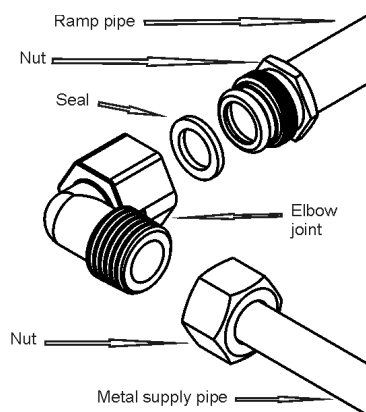
A perfect installation, adjustment or transformation of the cook top to use other gases requires a QUALIFIED INSTALLER: a failure to follow this rule will void the warranty.

4) FITTING THE HOB

The hob is equipped with a special seal to avoid any infiltration of liquid into the unit. To apply this seal correctly, please follow the instructions given below carefully:

- remove all the mobile parts of the hob.
- Cut the seal into 4 strips of the lengths suitable to fit it along the 4 sides of the glass.
- Turn the hob upside down and place the adhesive side of the seal "E" (fig. 10) correctly under the edge of the hob so that the outer edge of the seal perfectly matches the outer perimeter edge of the glass. The ends of the strips must match without overlapping.
- Stick the seal to the glass evenly and securely, using your fingers to press it into place.
- **For GMS7651.0E-GMS9651.0E:** position the hob with the proper brackets "S" and fit the prominent part into the porthole "H" on the bottom; turn the screw "F" until the bracket "S" stick on the top (fig. 11/A).
- **For GWS3811.0ED - GKS9851.0ED-GKS3820.0ED:** position the hob in the hole in the unit and fasten it in place using the appropriate screws "F" of the fastening hooks "G" (see fig. 11/B).
- In order to avoid accidental contact with the surface of the box of the overheated hob during use, it is necessary to install a wooden divider at a minimum distance of 70 mm from the top, fastening it in place with screws (fig. 9).

Caution: Do not allow the glass lay directly on the work top. it is the bottomshelf that has to be in touch with the work top.



GB

IE

MT

INSTALLATION

IMPORTANT INSTALLATION INSTRUCTIONS

The installer should note that the appliance that side walls should be no higher than the hot plate itself. Furthermore, the rear wall, the surfaces surrounding and adjacent to the appliance must be able to withstand a temperature of 90 °C.

The adhesive used to stick the plastic laminate to the cabinet must be able to withstand a temperature of not less than 150 °C otherwise the laminate could come unstuck.

The appliance must be installed in compliance with BS 6172 1990, BS 5440 part. 2 1989 and BS 6891 1988.

This appliance is not connected to a device able to dispose of the combustion fumes. It must therefore be connected in compliance with the above mentioned installation standards. Particular care should be paid to the following provisions governing ventilation and aeration.

5) ROOM VENTILATION

To ensure correct operation of the appliance, it is important to ensure that the room where the hot plate is installed has sufficient ventilation, as set out in BS 5440 part 2. 1989. See table below.

Type of appliance	Volume of room cubic metres	Min. size of vent sq. cm.	Openable window or alternative method of venting to the outside
Domestic ovens hotplates or any combinations	5	100	yes
	5 to 10	50	yes
	11 to 20	nil	yes
	20 and above	nil	yes

Natural air flow must enter directly through permanent openings in the walls of the room in question. These must open towards the outside and possess a minimum section of 100 cm² (see fig. 3). It must be impossible to obstruct these openings. Indirect ventilation with air drawn from adjacent rooms is permitted in strict compliance with the provisions in force.

6) LOCATION AND AERATION

Gas cooking appliances must always dispose of their combustion fumes through hoods. These must be connected to flues, chimneys or straight outside (see fig. 4). If it is not possible to install a hood, an electric fan can be installed on a window or on a wall facing

outside (see fig. 5). This must be activated at the same time as the appliance, so long as the specifications in the provisions in force are strictly complied with.

7) GAS CONNECTION

Before connecting the appliance, check that the values on the data label affixed to the underside of the hot plate correspond to those of the gas mains in the home.

A label on this manual and on the product indicates the type of gas and pressure adjustment.

WARNING:

a gas hot plate can only be connected by a CORGI Registered engineer.

Installations should be carried out in accordance with BS 6891 1988 and must comply with the Gas Safety Regulations.

All hot plate installations must include an isolation tap.

GAS PRESSURE TEST

Some hot plates models have a test point fitted under the control panel, to conduct a gas pressure test proceed as follows:

- turn off the gas supply.
- Remove screw in the pressure test point, place test gauge connecting tube on test point.
- Fit a burner ring and cap onto burner assembly, replace control knob onto corresponding control tap for the burner.
- Turn on gas and ascertain working pressure.

After test, turn off control tap, turn off gas supply, disconnect test gauge connecting tube.

Replace the test point screw, turn gas back on and test for soundness. Reassemble the hotplate.

IMPORTANT:

the appliance complies with the provisions of the following CE Directives: 2009/142 regarding gas safety.



INSTALLATION

8) ELECTRICAL CONNECTION

IMPORTANT!

The appliance must be installed following the manufacturer's instructions. The manufacturer will not be liable for injury to persons or animals or property damage caused by an incorrect installation.

The electrical connections of the appliance must be carried out in compliance with the provisions and standards in force.

Before connecting the appliance, check that:


- The voltage matches the value shown on the specification plate and the section of the wires of the electrical system can support the load, which is also indicated on the specification plate.
- The electrical capacity of the mains supply and current sockets suit the maximum power rating of the appliance (consult the data label applied to the underside of the cooktop).
- The socket or system has an efficient earth connection in compliance with the provisions and standards in force. The manufacturer declines all responsibility for failing to comply with these provisions.

When the appliance is connected to the electricity main by a socket:

- Fit a standard plug suited to the load indicated on the data label to the cable.
- Fit the wires following figure 11, taking care of respecting the following correspondences:

letter L (live) = brown wire;

letter N (neutral) = blue wire;

earth symbol  = green - yellow wire.

- The power supply cable must be positioned so that no part of it is able to reach an temperature of 90 °C.
- Never use reductions, adapters or shunts for connection since these could create false contacts and lead to dangerous overheating.

When the appliance is connected straight to the electricity main:

- Install an omnipolar circuit-breaker between the appliance and the electricity main. This circuit-breaker should be sized according to the load rating of the appliance and possess a minimum 3 mm gap between its contacts.

- Remember that the earth wire must not be interrupted by the circuit-breaker.
- The electrical connection may also be protected by a high sensitivity differential circuit- breaker. You are strongly advised to fix the relative yellow-green earth wire to an efficient earthing system.

Before performing any service on the electrical part of the appliance, it must absolutely be disconnected from the electrical network.

If the installation requires modifications to the home's electrical system or if the socket is incompatible with the appliance's plug, have changes or replacements performed by professionally-qualified person. In particular, this person must also make sure that the section of the wires of the socket is suitable for the power absorbed by the appliance.

WARNINGS:

all our products are conform with the European Norms and relative amendments.

The product is therefore conform with the requirements of the European Directives in force relating to:

- **compatibility electromagnetic (EMC);**
- **electrical security (LVD);**
- **restriction of use of certain hazardous substances (RoHS);**
- **EcoDesign (ERP).**



REGULATION

Before performing any regulation, disconnect the electricity supply to the appliance.

After carrying out any regulation or pre-regulation operations, any seals must be replaced by the technician.

The regulation of primary air to our burners is not necessary.

9) VALVES

Regulation of the "Minimum":

- Remove knob "M" (fig. 12 and 12/A) of the tap, which is simply pressed on to its rod. The bypass for minimal rate regulation can be: beside the tap (fig. 12) or inside the shaft. In any case, to access to regulation, it can be done through the insertion of a small screwdriver "D" beside the tap (fig. 12) or in the hole "C" inside the shaft of the tap (fig 12/A). Turn the throttle screw to the right or left until the burner flame has been adequately regulated to the "Reduced rate" position.

The flame should not be too low: the lowest small flame should be continuous and steady. Re-assemble the several components.

It is understood that the aforementioned regulation must only be carried out with burners which use G20, while for burners which use G30 the screw must be blocked completely.

The operations described above can be carried out easily, whatever the position of the hob or however it is fastened to the unit.

THE BURNERS DO NOT REQUIRE ANY REGULATION OF THE PRIMARY AIR.

WARNING:

To adjust the minimum "DUAL" burner first remove the bushing "E" (fig. 12).

In the case of a "DUAL" burner, the regulation screw situated inside the post of the valve regulates the central flame, while the screw next to the valve regulates the outer flame.

10) REPLACING NOZZLES

The burners can be adapted to suited different types of gas by fitting the nozzles that correspond to the gas used. To do this, it is necessary to remove the burner heads and use a straight key "B", to unscrew the nozzle "A" (see fig. 13) and replace it with a nozzle corresponding to the gas used.

We advise you to block the nozzle tightly.

After making these replacements, the technician must regulate the burners as described in paragraph 9, seal any regulation or pre-regulation organs and apply the label corresponding to the new gas regulation carried out on the appliance in place of that previously applied. This label is contained in the spare nozzle bag.

For the ease of the fitter, we have prepared a table indicating the flow capacities, the heat capacities of the burners, the diameter of the nozzles and the working pressure for the various types of gas.

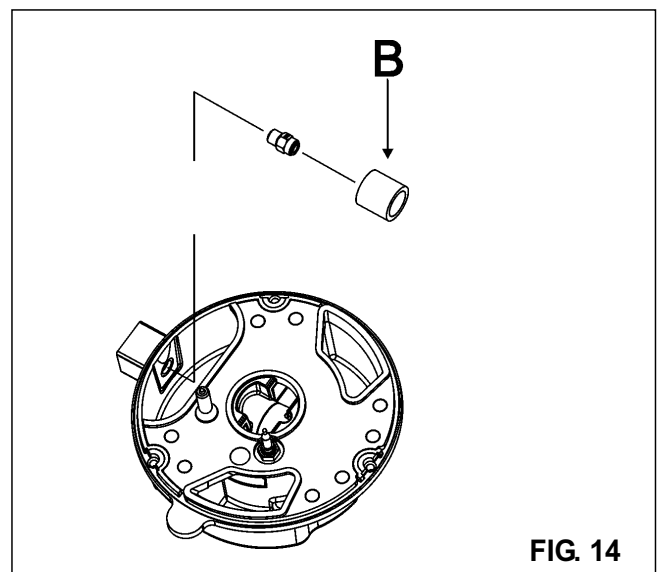


FIG. 14

GB

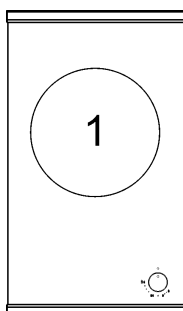
IE

MT

TRANSFORMERS

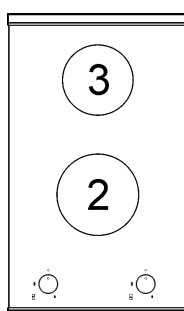
ARRANGEMENT OF THE BURNERS

GWS3811.0ED



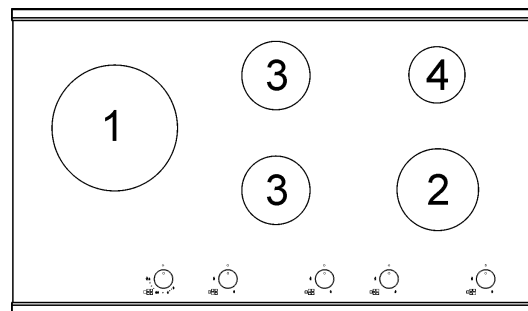
EE_{gas hob}
56,4%

GKS3820.0ED



EE_{gas hob}
58,3%

GKS9851.0ED



EE_{gas hob}
57,4%

TABLE

BURNERS		GAS	NORMAL PRESSURE mbar	NORMAL RATE		INJECTOR DIAMETER 1/100 mm	NOMINAL HEAT INPUT (W)		EE _{gas burner} *
No.	DESCRIPTION			g/h	l/h		Min.	Max.	
1	DUAL total**	G 30 - BUTANE	28 - 30	436	571	2 x 80 B + 46 B	3500	6000	56,4%
		G 31 - PROPANE	37	429		2 x 80 B + 46 B	3500	6000	
		G 20 - NATURAL	20			2 x 125 A + 71 A	3500	6000	
2	DUAL central	G 30 - BUTANE	28 - 30	58	76	46 B	400	800	---
		G 31 - PROPANE	37	57		46 B	400	800	
		G 20 - NATURAL	20			71 A	400	800	
3	Rapid	G 30 - BUTANE	28 - 30	218	286	85	800	3000	60,1%
		G 31 - PROPANE	37	214		85	800	3000	
		G 20 - NATURAL	20			117 Y	800	3000	
4	Semirapid	G 30 - BUTANE	28 - 30	127	167	68	550	1750	56,6%
		G 31 - PROPANE	37	125		68	550	1750	
		G 20 - NATURAL	20			98 Z	550	1750	
4	Auxiliary	G 30 - BUTANE	28 - 30	73	95	51	450	1000	N.A.
		G 31 - PROPANE	37	71		51	450	1000	
		G 20 - NATURAL	20			75 X	450	1000	

*In accordance with Regulation No. 66/2014 EU measures for the implementation of Directive 2009/125/EC, the performance (EE_{gas burner}) was calculated according to EN 30-2-1 last review with the G20.

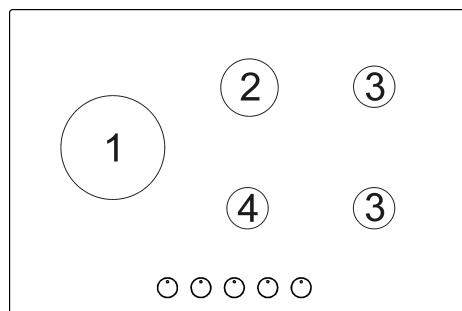
**Mount with bushing (B) if present (see Fig. 14).



TRANSFORMERS

ARRANGEMENT OF THE BURNERS

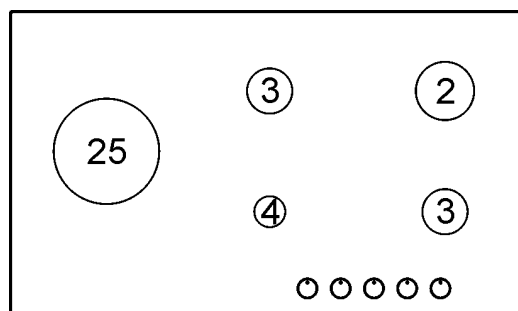
GMS7651.0E



EE_{gas hob}

63,8%

GMS9651.0E



EE_{gas hob}

63,4%

TABLE

BURNERS		GAS	NORMAL PRESSURE mbar	NORMAL RATE		INJECTOR DIAMETER 1/100 mm	NOMINAL HEAT INPUT (W)		EE _{gas burner} **
No.	DESCRIPTION			g/h	l/h		Min.	Max.	
1	WOK Double crown*	G 30 - BUTANE	28 - 30	291	381	100 B	1800	4000	59.0%
		G 31 - PROPANE	37	286		100 B	1800	4000	
		G 20 - NATURAL	20			145 A	1800	4000	
2	RAPID	G 30 - BUTANE	28 - 30	218	286	87 B	800	3000	65.3%
		G 31 - PROPANE	37	214		87 B	800	3000	
		G 20 - NATURAL	20			128 A	800	3000	
3	SEMIRAPID	G 30 - BUTANE	28 - 30	127	167	66 B	550	1750	65.5%
		G 31 - PROPANE	37	125		66 B	550	1750	
		G 20 - NATURAL	20			98 A	550	1750	
4	AUXILIARY	G 30 - BUTANE	28 - 30	73	95	50 B	450	1000	N.A.
		G 31 - PROPANE	37	71		50 B	450	1000	
		G 20 - NATURAL	20			77 A	450	1000	
25	DUAL total*	G 30 - BUTANE	28 - 30	345	452	2 x 72 B + 46 B	2700	4750	57.4%
		G 31 - PROPANE	37	339		2 x 72 B + 46 B	2700	4750	
		G 20 - NATURAL	20			2 x 115 A + 71 A	2700	5000	
	DUAL central	G 30 - BUTANE	28 - 30	58		46 B	300	800	N.A.
G 31 - PROPANE	37	27	46 B	300	800				
G 20 - NATURAL	20		71 A	300	800				

*In accordance with Regulation No. 66/2014 EU measures for the implementation of Directive 2009/125/EC, the performance (EE_{gas burner}) was calculated according to EN 30-2-1 last review with the G20.

**Mount with bushing (B) if present (see Fig. 14).



MAINTENANCE

POWER CABLE TYPES AND SECTIONS

TYPE OF HOB	TYPE OF CABLE	CABLE MONOPHASE
Gas hob	H05 RR - F	Section 3 x 0.75 mm ²

CAUTION!!!

When replacing the power cable, the fitter must keep the earth conductor "B" longer than the phase conductor (fig. 15) and must also observe the warnings indicated in paragraph 8.

WARNING: MAINTENANCE MUST ONLY BE PERFORMED BY AUTHORISED PERSONS.

In case of failure or cut in the cable, please move away from the cable and do not touch it. Moreover the device must be unplugged and not switched on. Call the nearest authorized service center to fix the problem.

TECHNICAL ASSISTANCE AND SPARES

Before leaving the factory, this appliance was tested and regulated by specially qualified experts in order to guarantee the best operating results.

The original spare parts can be found only in our Technical Assistance Centres and authorised shops.

Every repair or regulation operation which should become subsequently necessary must be carried out with the utmost care and attention by qualified personnel.

This is why we recommend that you always contact the Dealer who sold the appliance or our nearest Assistance Centre, specifying the brand, the model, the serial number and the type of problem affecting your appliance. The pertinent data is stamped on the label applied to the underside of the appliance and on the label applied to the packing box.

This information enables the technical assistance department to acquire the appropriate spare parts and consequently guarantee prompt and targeted intervention. We recommend that you write this data in the spaces below and keep it to hand at all times:

BRAND:

MODEL:

SERIES:



TECHNICAL DATA PRINTED ON THE LABEL

GWS3811.0ED

CATEGORY = II₂H₃+

G 30 - BUTANE = 28 - 30 mbar
G 31 - PROPANE = 37 mbar
G 20 - NATURAL = 20 mbar

Σ Qn Gas Natural = 6.0 kW
 Σ Qn GPL = 436 g/h (G30)
 Σ Qn GPL = 429 g/h (G31)

VOLTAGE = 220 - 240 V ~
FREQUENCY = 50/60 Hz

GKS3820.0ED

CATEGORY = II₂H₃+

G 30 - BUTANE = 28 - 30 mbar
G 31 - PROPANE = 37 mbar
G 20 - NATURAL = 20 mbar

Σ Qn Gas Natural = 4.75 kW
 Σ Qn GPL = 345 g/h (G30)
 Σ Qn GPL = 339 g/h (G31)

VOLTAGE = 220 - 240 V ~
FREQUENCY = 50/60 Hz

GKS9851.0ED

CATEGORY = II₂H₃+

G 30 - BUTANE = 28 - 30 mbar
G 31 - PROPANE = 37 mbar
G 20 - NATURAL = 20 mbar

Σ Qn Gas Naturale = 13.5 kW
 Σ Qn GPL = 981 g/h (G30)
 Σ Qn GPL = 964 g/h (G31)

VOLTAGE = 220 - 240 V ~
FREQUENCY = 50/60 Hz

GMS7651.0E

CATEGORY = II₂H₃+

G 30 - BUTANE = 28 - 30 mbar
G 31 - PROPANE = 37 mbar
G 20 - NATURAL = 20 mbar

Σ Qn Gas Naturale = 11.5 kW
 Σ Qn GPL = 545 g/h (G30)
 Σ Qn GPL = 536 g/h (G31)

VOLTAGE = 220 - 240 V ~
FREQUENCY = 50/60 Hz

GMS9651.0E

CATEGORY = II₂H₃+

G 30 - BUTANE = 28 - 30 mbar
G 31 - PROPANE = 37 mbar
G 20 - NATURAL = 20 mbar

Σ Qn GPL = 12.25 kW
 Σ Qn Gas Natural = 12.50 kW
 Σ Qn GPL = 891 (G30)
 Σ Qn GPL = 875 (G31)

VOLTAGE = 220 - 240 V ~
FREQUENCY = 50/60 Hz



This appliance is marked according to the European directive 2002/96/EC on Waste Electrical and Electronic Equipment (WEEE).

This guideline is the frame of a European-wide validity of return and recycling on Waste Electrical and Electronic Equipment.

GB

IE

MT

ATTENZIONE:

tenere lontani i bambini inferiori agli 8 anni se non continuamente sorvegliati.

Il presente apparecchio può essere utilizzato dai bambini a partire dagli 8 anni e da persone con ridotte capacità fisiche, sensoriali o mentali oppure con mancanza di esperienza e conoscenza se si trovano sotto adeguata sorveglianza oppure se sono stati istruiti circa l'uso dell'apparecchio in modo sicuro e se si rendono conto dei pericoli correlati.

I bambini non devono giocare con l'apparecchio.

Le operazioni di pulizia e di manutenzione non devono essere effettuate dai bambini senza sorveglianza.

Gentile cliente,

lei ha acquistato un nostro prodotto e sentitamente la ringraziamo.

Siamo certi che questo nuovo apparecchio, moderno, funzionale e pratico, costruito con materiali di primissima qualità, soddisferà nel modo migliore le sue esigenze. L'uso di questa nuova apparecchiatura è facile, tuttavia prima di farla funzionare, per ottenere i migliori risultati, è importante leggere attentamente questo libretto.

Queste istruzioni sono valide solamente per i paesi di destinazione i cui simboli di identificazione figurano sulla copertina del libretto istruzione e sull'etichetta dell'apparecchio.

Il costruttore non può essere considerato responsabile per eventuali danni a cose od a persone, derivanti da una installazione non corretta o da una sbagliata utilizzazione dell'apparecchio.

La Casa Costruttrice non risponde delle possibili inesattezze, imputabili ad errori di stampa o di trascrizione, contenute nel presente libretto. Anche l'estetica delle figure riportate è puramente indicativa. Si riserva comunque di apportare ai propri prodotti quelle modifiche che ritenesse necessarie o utili, anche nell'interesse dell'utente, senza pregiudicare le caratteristiche essenziali di funzionalità e di sicurezza. ***Questo piano cottura è stato progettato per essere utilizzato solamente come apparecchio di cottura: ogni altro uso (come riscaldare ambienti) è da considerarsi improprio e pericoloso.***

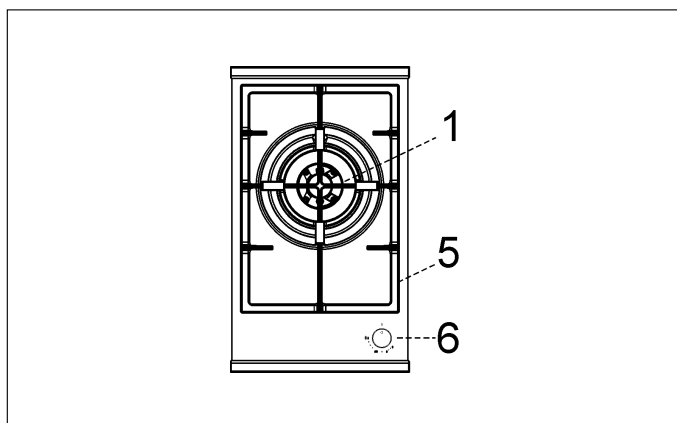
IT

MT

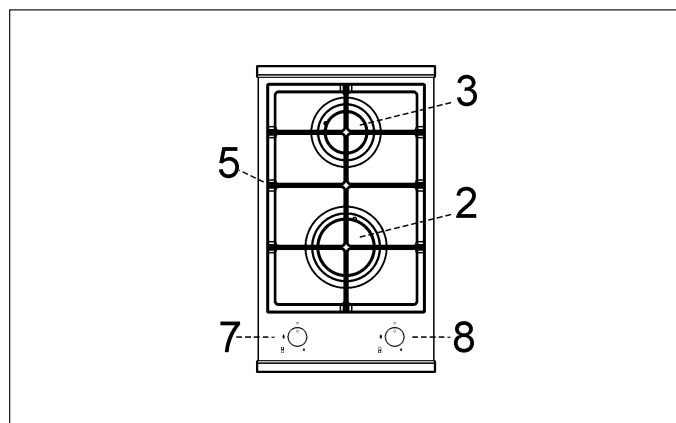
DESCRIZIONE PIANO DI COTTURA

TIPO: PCK 306090

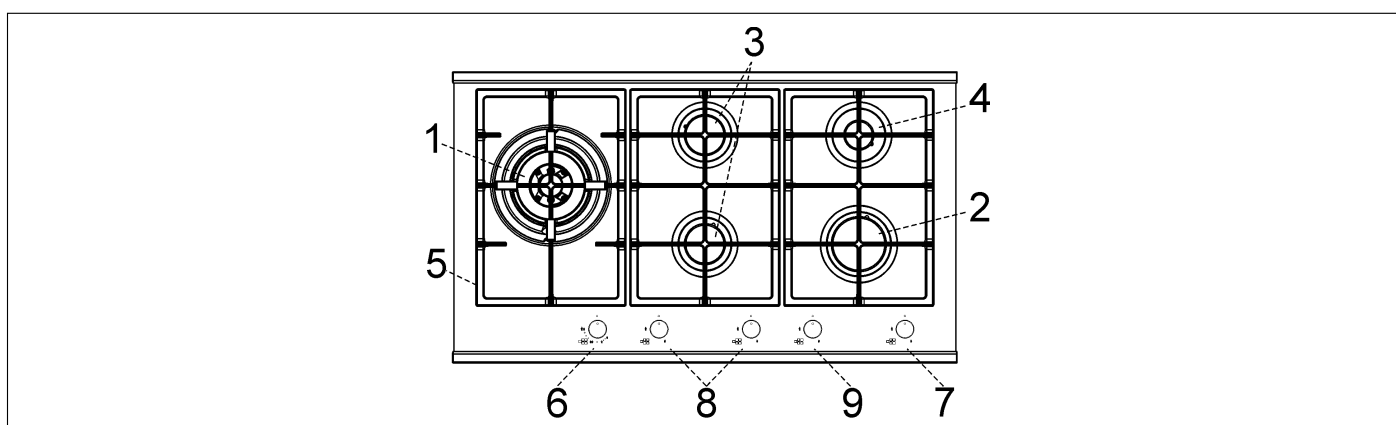
GWS3811.0ED



GKS3820.0ED



GKS9851.0ED



- | | |
|------------------------------------|-----------|
| 1 Bruciatore DUAL | di 6000 W |
| 2 Bruciatore Rapido | di 3000 W |
| 3 Bruciatore Semirapido | di 1750 W |
| 4 Bruciatore Ausiliario | di 1000 W |
| 5 Griglia | |
| 6 Manopola comando bruciatore n° 1 | |
| 7 Manopola comando bruciatore n° 2 | |
| 8 Manopola comando bruciatore n° 3 | |
| 9 Manopola comando bruciatore n° 4 | |

Attenzione: questo apparecchio è stato concepito per uso domestico, in ambienti domestici e da parte di soggetti privati.

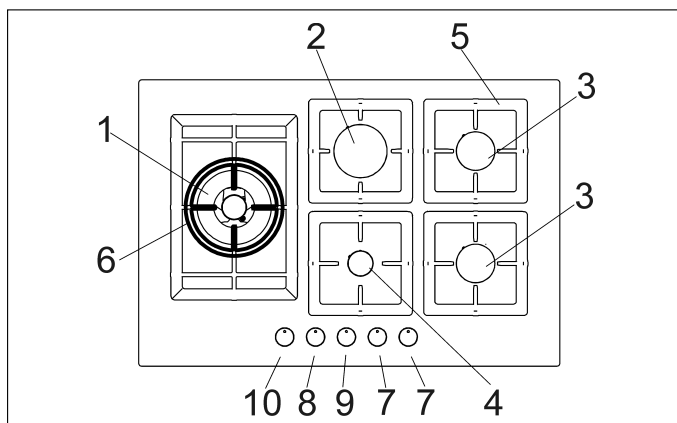
IT

MT

DESCRIZIONE PIANO DI COTTURA

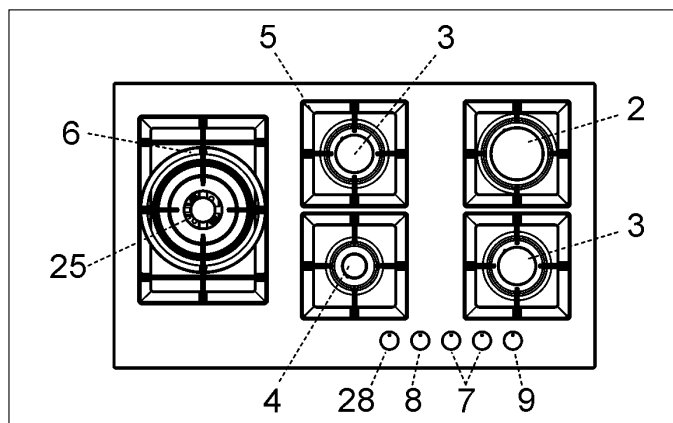
TIPO: PCZJ 6075

GMS7651.0E



TIPO: PCZJ 90

GMS9651.0E



- | | |
|---|------------------|
| 1 Bruciatore WOK doppia corona | di 4000 W |
| 2 Bruciatore rapido | di 3000 W |
| 3 Bruciatore semirapido | di 1750 W |
| 4 Bruciatore ausiliario | di 1000 W |
| 5 Griglia | |
| 6 Griglia WOK (solo su bruciatore doppia corona e DUAL) | |
| 7 Manopola comando bruciatore n° 3 | |
| 8 Manopola comando bruciatore n° 4 | |
| 9 Manopola comando bruciatore n° 2 | |
| 10 Manopola comando bruciatore n° 1 | |
| 25 Bruciatore DUAL | di 4750 ÷ 5000 W |
| 28 Manopola comando bruciatore n° 25 | |

Attenzione: questo apparecchio è stato concepito per uso domestico, in ambienti domestici e da parte di soggetti privati.

IT

MT

USO

1) BRUCIATORI TRADIZIONALI

Sulla superficie del piano è serigrafato sopra ad ogni manopola uno schema in cui è indicato a quale bruciatore la manopola stessa si riferisce. Dopo aver aperto il rubinetto della rete gas o della bombola gas, accendere i bruciatori come più sotto descritto:

- accensione elettrica automatica

Premere e ruotare in senso antiorario la manopola corrispondente al bruciatore da usarsi, portarla sulla posizione di "Massimo" (fiamma grande fig. 1) quindi premere la manopola a fondo.

- Accensione bruciatori dotati di termocoppia di sicurezza

Con i bruciatori dotati di termocoppia di sicurezza, si deve ruotare in senso antiorario la manopola corrispondente al bruciatore da usarsi, portarla sulla posizione di "Massimo" (fiamma grande fig. 1) sino ad avvertire un piccolo fermo quindi premere la manopola. Ad accensione avvenuta mantenere premuta la manopola per circa 10 secondi.

Nel caso di estinzione accidentale della fiamma del bruciatore, chiudere la manopola di comando del bruciatore e non tentare una riaccensione per almeno 1 min.

Come usare i bruciatori

Per ottenere il massimo rendimento con il minimo consumo di gas è utile ricordare quanto sotto specificato:

- utilizzare per ciascun bruciatore pentole adeguate (vedi la tabella seguente e la fig. 2).
- Quando si è giunti all'ebollizione portare la manopola in posizione di "Minimo" (fiamma piccola fig. 1).
- Usare sempre pentole con coperchio.

1/A) BRUCIATORE "DUAL"

Regolazione della corona interna indipendentemente da quella esterna (in pratica un doppio bruciatore comandato da una sola manopola, vedi fig. B), grande flessibilità di utilizzo grazie alla possibilità di azionare la sola fiamma interna o l'intero bruciatore (fiamme interna ed esterna contemporaneamente).

ACCENSIONE E FUNZIONAMENTO DEL BRUCIATORE "DUAL"

Disporre la pentola sul bruciatore prima dell'accensione.

Il bruciatore "DUAL", pur essendo comandato da un'unica manopola, ha la possibilità di funzionare in due modi differenti.

A) - Funzionamento totale del bruciatore:

Partendo dalla posizione di chiuso ● è necessario premere la manopola ruotandola contemporaneamente in senso antiorario, fino a far coincidere l'indice con la posizione di massima erogazione ottenendo la portata massima di entrambe le fiamme.

A fiamme accese mantenere la manopola premuta per alcuni secondi, fino a che il dispositivo mantenga automaticamente acceso il bruciatore.

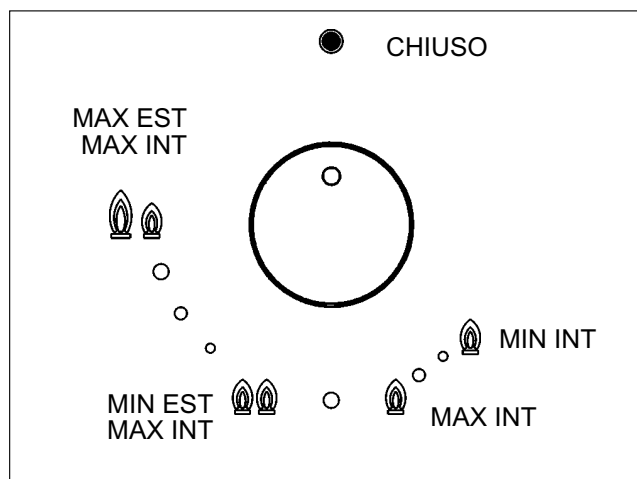
A questo punto è possibile regolare l'intensità delle fiamme ruotando la manopola in senso antiorario (dalla posizione di massima portata delle fiamme interna ed esterna) alla portata massima della fiamma interna e minima della fiamma esterna.

Per spegnere il bruciatore ruotare la manopola in senso orario, riportando l'indice in corrispondenza del simbolo ● di chiusura.

B) - Funzionamento della sola fiamma interna:

dopo aver acceso e portato la fiamma interna alla portata massima e la fiamma esterna alla portata minima come sopra descritto, ruotare in senso antiorario la manopola fino al superamento di uno scatto, dopodiché la fiamma interna è alla portata massima mentre l'esterna si spegne.

Proseguendo nella rotazione antioraria si porta la fiamma interna alla portata minima.



Spegnimento:

per spegnere il bruciatore ruotare la manopola in senso orario, riportando l'indice in corrispondenza del simbolo ● di chiusura.

Una volta che il bruciatore "DUAL" è in funzione in una qualunque delle due modalità descritte, è possibile passare da una modalità all'altra semplicemente ruotando la manopola fino al raggiungimento della posizione desiderata.

USO

Bruciatori	Potenze (W)	∅ pentole cm
DUAL totale	4750 ÷ 6000	22 ÷ 30
DUAL centrale	900	8 ÷ 16
Doppia corona WOK	4000	22 ÷ 26
Rapido	3000	20 ÷ 22
Semirapido	1750	16 ÷ 18
Ausiliario	1000	10 ÷ 14

AVVERTENZE:

- *l'accensione dei bruciatori con termocoppie di sicurezza può avvenire solamente quando la manopola è sulla posizione di "Massimo" (fiamma grande fig. 1).*
- *Mancando l'energia elettrica è possibile accendere i bruciatori con i fiammiferi.*
- *Durante l'uso dei bruciatori non lasciare incustodito l'apparecchio e fare attenzione che i bambini non siano nelle vicinanze. In particolare assicurarsi che le maniglie delle pentole siano posizionate in modo corretto e sorvegliare le cotture di cibi che utilizzano olii e grassi in quanto facilmente infiammabili.*
- *Non utilizzare spray in prossimità dell'apparecchio quando è in funzione.*
- *Non disporre pentole che fuoriescano dai bordi del piano.*

AVVERTENZE E CONSIGLI PER L'UTILIZZATORE:

- *l'utilizzo di un apparecchio di cottura a gas produce calore ed umidità nel locale in cui è installato. Necessita pertanto assicurare una buona aerazione del locale mantenendo sgombre le aperture della ventilazione naturale (fig. 3) ed attivando il dispositivo meccanico di aerazione (cappa di aspirazione o elettroventilatore fig. 4 e fig. 5).*
- *Un utilizzo intensivo e prolungato dell'apparecchio, può necessitare di una aerazione supplementare, per esempio l'apertura di una finestra, oppure un'aerazione più efficace aumentando la potenza dell'aspirazione meccanica se esiste.*
- *Non tentare di modificare le caratteristiche tecniche del prodotto, in quanto può essere pericoloso.*
- *Qualora dovesse decidere di non utilizzare più questo apparecchio (o sostituire un vecchio modello) prima di portarlo al macero si raccomanda di renderlo inoperante nel modo previsto dalle normative vigenti in materia della tutela della salute e dell'inquinamento ambientale, rendendo inoltre innocue quelle parti pericolose, specialmente per i bambini, i quali potrebbero servirsi dell'apparecchio fuori uso per giocare.*
- *Non toccare l'apparecchio con mani o piedi bagnati o umidi.*
- *Non usare l'apparecchio a piedi nudi.*
- *Il costruttore non può essere considerato responsabile per eventuali danni derivanti da usi impropri, erronei ed irragionevoli.*
- *Durante e immediatamente dopo il funzionamento alcune parti del piano di cottura raggiungono temperature molto elevate: evitare di toccarle.*
- *Dopo aver utilizzato il piano cottura, assicurarsi che l'indice delle manopole sia in posizione di chiusura e chiudere il rubinetto principale del condotto di erogazione del gas o il rubinetto della bombola.*
- *In caso di anomalie di funzionamento dei rubinetti gas chiamare il Servizio Assistenza.*

IT

MT

PULIZIA

ATTENZIONE:

prima di effettuare qualsiasi operazione di pulizia, disinserire l'apparecchio dalla rete d'alimentazione gas ed elettrica.

2) PIANO LAVORO VETROCERAMICO

E' molto importante pulire il piano dopo ogni utilizzo, a vetro ancora tiepido.

Non utilizzare per la pulizia spugnette metalliche, abrasivi in polvere o spray corrosivi.

A seconda del grado di sporco si consiglia:

- per le macchie leggere è sufficiente usare una spugna inumidita.
- Le tracce dei liquidi traboccati dalle pentole si eliminano con aceto o limone.

Inoltre devono essere lavati, con acqua saponata tiepida, le griglie smaltate, i coperchietti smaltati "A", "B" e "C" e le teste bruciatori "T" (vedi fig. 7 e 8).

Pulire delicatamente con uno spazzolino di nylon come indicato (vedi fig. 6) e lasciare asciugare completamente.

Non pulire i componenti in lavastoviglie.

Non permettere che aceto, caffè, latte, acqua salina e succo di limone o di pomodoro rimangano per lungo tempo a contatto delle superfici.

AVVERTENZE:

nel rimontare i componenti si prega di attenersi alle sottototate raccomandazioni:

- **verificare che le fessurazioni delle teste bruciatori "T" (fig. 8) non siano otturate da corpi estranei.**
- **Assicurarsi che i coperchietti smaltati "A", "B" e "C" (fig. 7 e 8) sia posizionato correttamente sulla testa bruciatore. Questa condizione può ritenersi soddisfatta quando il coperchietto posizionato sulla testa risulti perfettamente stabile.**
- **La posizione esatta della griglia è definita dai perni di centraggio: verificarne la perfetta stabilità.**
- **Se la manovra di apertura e chiusura di qualche rubinetto è difficoltosa, non forzare, ma richiedere con urgenza l'intervento dell'assistenza tecnica.**
- **Non usare getti di vapore per la pulizia dell'apparecchio.**

Nota: l'uso continuo potrebbe causare, in corrispondenza dei bruciatori, una colorazione diversa dall'originale, dovuta all'alta temperatura.

ATTENZIONE:

In caso di rottura del vetro del piano cottura:

- **spegnere immediatamente tutti i fornelli e gli elementi riscaldanti elettrici, quindi scollegare l'alimentazione elettrica dell'apparecchio,**
- **non toccare la superficie dell'apparecchio,**
- **non utilizzare l'apparecchio.**

INSTALLAZIONE

NOTIZIE TECNICHE DEDICATE AI SIGNORI INSTALLATORI

L'installazione, tutte le regolazioni, le trasformazioni e le manutenzioni elencate in questa parte devono essere eseguite esclusivamente da personale qualificato (legge n° 46 e D.P.R. 447).

L'apparecchiatura deve essere installata correttamente, in conformità con le norme in vigore e secondo le istruzioni del costruttore.

Una errata installazione può causare danni a persone, animali o cose, nei confronti dei quali il costruttore non può essere considerato responsabile.

I dispositivi di sicurezza o di regolazione automatica degli apparecchi durante la vita dell'impianto potranno essere modificati solamente dal costruttore o dal fornitore debitamente autorizzato.

3) INSERIMENTO PIANO

Dopo aver tolto l'imballo esterno e gli imballi interni delle varie parti mobili, assicurarsi dell'integrità del piano. In caso di dubbio non utilizzare l'apparecchio e rivolgersi a personale qualificato.

Gli elementi dell'imballaggio (cartone, sacchetti, polistirolo espanso, chiodi...) non devono essere lasciati alla portata dei bambini in quanto potenziali fonti di pericolo.

Si deve praticare nel piano del mobile componibile una apertura per l'incasso delle dimensioni espresse in mm indicate nella fig. 9, curando che siano rispettate le distanze critiche tra il piano, le pareti laterali, la parete posteriore e quella superiore (vedi fig. 9 e 9/A).

L'eventuale parete (sinistra o destra) che supera in altezza il piano di lavoro dovrà trovarsi ad una distanza minima dalla sfondatura come riportato in colonna "E" della tabella.

L'apparecchio deve classificarsi in classe 3 ed è pertanto soggetto a tutte le prescrizioni previste dalle norme per tali apparecchi.

4) FISSAGGIO DEL PIANO

Il piano è corredato di una speciale guarnizione al fine di evitare qualsiasi infiltrazione di liquido nel mobile. Per applicare correttamente questa

- guarnizione, si prega di attenersi scrupolosamente a quanto specificato più sotto:
- staccare tutte le parti mobili del piano.
 - Staccare le strisce della guarnizione dal loro supporto curando che la protezione trasparente rimanga attaccata alla guarnizione stessa.
 - Rovesciare il piano e posizionare correttamente la guarnizione "E" (fig. 10) sotto il bordo del piano, in modo che il lato esterno della guarnizione stessa combaci perfettamente con il bordo perimetrale esterno del piano. Le estremità delle strisce devono combaciare senza sormontarsi.
 - Fare aderire al piano la guarnizione in modo uniforme e sicuro, pressandola con le dita, quindi, togliere la striscia di carta protettiva della guarnizione e posizionare il piano nel foro praticato sul mobile.
 - **Per GMS7651.0E-GMS9651.0E:** bloccarlo con le apposite staffette "S", avendo cura di infilare la parte sporgente nella feritoia "H" ricavata sul fondo e avvitando la vite "F" fino a che la staffetta "S" non blocchi sul top (vedi fig. 11/A).
 - **Per GWS3811.0ED - GKS9851.0ED - GKS3820.0ED:** posizionare il piano cottura nel foro praticato sul mobile e bloccarlo con le apposite viti "F" dei ganci di fissaggio "G" (vedi fig. 11/B).
 - Al fine di evitare possibili contatti accidentali con la superficie della scatola del piano surriscaldato durante il funzionamento dello stesso, necessita applicare una separazione in legno bloccata da viti ad una distanza minima di 70 mm dal top (fig. 9).

IMPORTANTE: per una perfetta installazione, regolazione o trasformazione del piano di cottura all'uso di altri gas, è necessario ricorrere ad un INSTALLATORE QUALIFICATO: la mancata osservazione di questa norma provoca il decadere della garanzia.

ATTENZIONE:

non appoggiare direttamente il vetro sul mobile, ma deve essere il fondo del piano di cottura che appoggia sul mobile.

IT

MT

INSTALLAZIONE

IMPORTANTI PRESCRIZIONI D'INSTALLAZIONE

Si segnala all'installatore che le eventuali pareti laterali non devono superare in altezza il piano di cottura. Inoltre la parete posteriore e le superfici adiacenti e circostanti al piano devono resistere ad una temperatura di 90 °C. Il collante che unisce il laminato plastico al mobile, deve resistere a temperature non inferiori a 150 °C per evitare lo scollaggio del rivestimento stesso.

L'installazione dell'apparecchio deve essere conforme a quanto prescritto dalle norme UNI 7129 e 7131.

Questo apparecchio non è collegato ad un dispositivo d'evacuazione dei prodotti della combustione. Esso deve pertanto essere collegato conformemente alle regole d'installazione più sopra menzionate. Particolare attenzione si dovrà prestare alle sottonotate disposizioni applicabili in materia di ventilazione e di aerazione.

5) VENTILAZIONE LOCALI

E' indispensabile che il locale dove viene installato l'apparecchio sia permanentemente ventilato per garantire un corretto funzionamento dello stesso. La quantità d'aria necessaria è quella richiesta dalla regolare combustione del gas e dalla ventilazione del locale il cui volume non potrà essere inferiore a 20 m³. L'afflusso naturale dell'aria deve avvenire per via diretta attraverso aperture permanenti praticate sulle pareti del locale da ventilare che danno verso l'esterno con una sezione minima di 100 cm² (vedi fig. 3). Queste aperture devono essere realizzate in modo che non possano essere ostruite.

E' consentita anche la ventilazione indiretta mediante prelievo dell'aria da locali attigui a quello da ventilare, rispettando tassativamente quanto prescritto dalle norme UNI 7129 e 7131.

6) UBICAZIONE ED AERAZIONE

Gli apparecchi di cottura a gas devono sempre scaricare i prodotti della combustione a mezzo cappe collegate a camini, a canne fumarie o direttamente all'esterno (vedi fig. 4). In caso non esista la possibilità di applicazione della cappa, è tollerato l'utilizzo di un ventilatore installato su finestra o su parete affacciata all'esterno, da mettere in funzione contemporaneamente all'apparecchio (vedi fig. 5), purché siano tassativamente rispettate le disposizioni riguardanti la ventilazione elencate nelle norme UNI 7129 e 7131.

7) ALLACCIAMENTO GAS

Prima di collegare l'apparecchio accertarsi che i dati dell'etichetta segnaletica applicata nella parte inferiore del cassone siano compatibili a quelli della rete di distribuzione gas.

Un'etichetta applicata sulla parte inferiore del cassone, indica le condizioni di regolazione dell'apparecchio: tipo di gas e la pressione d'esercizio.

Quando il gas viene distribuito a mezzo canalizzazione, l'apparecchio deve essere allacciato all'impianto di adduzione gas:

- con tubo metallico rigido d'acciaio a norme UNI 8863, le cui giunzioni devono essere realizzate mediante raccordi filettati conformemente alla norma EN 10226.
- Con tubo di rame a norma UNI EN 1057, le cui giunzioni devono essere realizzate mediante raccordi a tenuta meccanica a norma UNI EN 1254.
- Con tubo flessibile di acciaio inossidabile a parete continua, secondo la norma UNI EN 14800, con estensione massima di 2 metri e guarnizioni di tenuta conformi alla norma UNI EN 682. Questo tubo deve essere installato in maniera che non possa venire in contatto con parti mobili del modulo d'incasso (per esempio cassette) e non deve attraversare vani che possono venire stipati.

Quando il gas viene erogato direttamente da una bombola, l'apparecchio, alimentato con un regolatore di pressione conforme alla norma UNI EN 12864, deve essere allacciato:

- con tubo di rame a norma UNI EN 1057, le cui giunzioni devono essere realizzate mediante raccordi a tenuta meccanica a norma UNI EN 1254.
- Con tubi flessibili di acciaio inossidabile a parete continua, secondo la norma UNI EN 14800, con estensione massima di 2 metri e guarnizioni di tenuta conformi a norma UNI EN 682. Questo tubo deve essere installato in maniera che non possa venire in contatto con parti mobili del modulo d'incasso (per esempio cassette) e non deve attraversare vani che possono venire stipati. Si consiglia di applicare sul tubo flessibile lo speciale adattatore, facilmente reperibile sul mercato, per facilitare il collegamento con il portagomma del regolatore di pressione montato sulla bombola.

Ad allacciamento ultimato verificate la perfetta tenuta utilizzando una soluzione saponosa e mai una fiamma.

AVVERTENZE:

si rammenta che il raccordo di entrata gas dell'apparecchio è filettato 1/2" gas conico maschio a norme EN 10226.

L'apparecchio è conforme alle prescrizioni delle sottonotate Direttive Europee: CE 2009/142 relative alla sicurezza gas.

IT

MT

INSTALLAZIONE

8) ALLACCIAMENTO ELETTRICO

IMPORTANTE: *l'installazione deve essere effettuata secondo le istruzioni del costruttore. Una errata installazione può causare danni a persone, animali o cose, nei confronti dei quali il costruttore non può essere considerato responsabile.*

Il collegamento elettrico deve essere eseguito in conformità con le norme e le disposizioni di legge in vigore.

Prima di effettuare l'allacciamento, verificare che:

- la tensione corrisponda al valore indicato nella targhetta caratteristiche e che la sezione dei cavi dell'impianto elettrico possa sopportare il carico, indicato anch'esso nella targhetta.
- la portata elettrica dell'impianto e delle prese di corrente siano adeguate alla potenza massima dell'apparecchio (vedi etichetta segnaletica applicata nella parte inferiore del cassone).
- La presa o l'impianto sia munito di un efficace collegamento a terra secondo le norme e le disposizioni di legge attualmente in vigore. Si declina ogni responsabilità per l'inosservanza di queste disposizioni.

Quando il collegamento alla rete d'alimentazione è effettuato tramite presa:

- applicare al cavo d'alimentazione "C" se sprovvisto (vedi fig. 11) una spina normalizzata adatta al carico indicato sull'etichetta segnaletica. Allacciare i cavetti secondo lo schema della fig. 11, avendo cura di rispettare le sottotestate risposdenze:

lettera L (fase) = cavetto colore marrone;

lettera N (neutro) = cavetto colore blu;

simbolo terra  = cavetto colore verde-giallo.

- Il cavo d'alimentazione deve essere posizionato in modo che non raggiunga in nessun punto una temperatura di 90 °C.
- Non utilizzare per il collegamento riduzioni, adattatori o derivatori in quanto potrebbero provocare falsi contatti con conseguenti pericolosi surriscaldamenti.
- Ad incasso avvenuto la presa deve essere accessibile.

Quando il collegamento è effettuato direttamente alla rete elettrica:

- interporre tra l'apparecchio e la rete un interruttore onnipolare, dimensionato al carico

dell'apparecchio, con apertura minima fra i contatti di 3 mm.

- Ricordare che il cavo di terra non deve essere interrotto dall'interruttore.
- Il collegamento elettrico può essere anche protetto con un interruttore differenziale ad alta sensibilità.

Si raccomanda vivamente di fissare l'apposito cavetto di terra colorato verde-giallo ad un efficiente impianto di terra.

Prima di effettuare un qualsiasi intervento sulla parte elettrica dell'apparecchio, si deve assolutamente scollegare il collegamento alla rete.

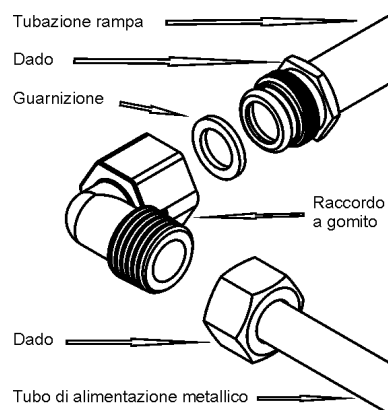
Nel caso che l'installazione dovesse richiedere delle modifiche all'impianto elettrico domestico o in caso di incompatibilità tra la presa e la spina dell'apparecchio, far intervenire per la sostituzione personale professionalmente qualificato. Quest'ultimo, in particolare, dovrà anche accertare che la sezione dei cavi della presa sia idonea alla potenza assorbita dall'apparecchio.

AVVERTENZE:

tutti i nostri apparecchi sono conformi alle norme europee in vigore più relativi emendamenti.

L'apparecchio è inoltre conforme alle prescrizioni delle Direttive Europee in vigore relative a:

- compatibilità elettromagnetica (EMC);
- sicurezza elettrica (LVD);
- restrizione dell'uso di determinate sostanze pericolose (RoHS);
- progettazione ecocompatibile (ERP).



IT

MT

REGOLAZIONI

Prima di eseguire qualsiasi regolazione togliere corrente all'apparecchio.

Al termine delle regolazioni o preregolazioni, le eventuali sigillature devono essere ripristinate dal tecnico.

La regolazione dell'aria primaria sui nostri bruciatori non è necessaria.

9) RUBINETTI

Regolazione del "Minimo":

- Accendere il bruciatore e mettere la manopola sulla posizione di "Minimo" (fiamma piccola fig. 1).
- Togliere la manopola "M" (fig. 12 - 12/A) del rubinetto fissata per semplice pressione sull'astina dello stesso. Il by-pass per la regolazione della portata minima può essere: a lato del rubinetto (fig. 12) oppure all'interno dell'astina. In ogni caso per la regolazione vi si accede mediante inserzione di un piccolo cacciavite "D" a lato del rubinetto (fig. 12), oppure nel foro "C" all'interno dell'astina del rubinetto (fig. 12/A).
- Ruotare il by-pass a destra o sinistra regolando adeguatamente la fiamma nella posizione di portata ridotta.

Si raccomanda di non esagerare nel "Minimo": la piccola fiamma deve essere continua e stabile.

Rimontare correttamente i vari componenti.

Resta inteso che la regolazione suddetta va eseguita soltanto con bruciatori funzionanti a G20, mentre con bruciatori funzionanti a G30 o G31 la vite deve essere bloccata a fondo (ruotando in senso orario).

AVVERTENZA:

Per regolare il minimo del bruciatore "DUAL" prima rimuovere la boccina salva acqua "E" (fig. 12).

Nel caso di bruciatore "DUAL" la vite di regolazione situata all'interno dell'astina del rubinetto regola la fiamma centrale, mentre la vite situata di fianco al rubinetto regola la fiamma esterna.

10) SOSTITUZIONE UGELLI

I bruciatori sono adattabili ai diversi gas montando gli ugelli corrispondenti al gas d'utilizzazione. Per fare questo è necessario togliere le teste dei bruciatori e con una chiave diritta "B", svitare l'ugello "A" (vedi fig. 13) e sostituirlo con un ugello corrispondente al gas d'utilizzazione.

Si consiglia di bloccare energicamente l'ugello.

Dopo aver eseguito le suddette sostituzioni, il tecnico dovrà procedere alla regolazione dei bruciatori come descritto nel paragrafo 9, sigillare gli eventuali organi di regolazione o preregolazione ed applicare sull'apparecchio, in sostituzione di quella esistente, l'etichetta corrispondente alla nuova regolazione gas effettuata sull'apparecchio. Questa etichetta è contenuta nella busta degli ugelli di ricambio.

La busta contenente gli iniettori e le etichette può essere inclusa nella dotazione o disponibile c/o il centro assistenza autorizzato.

Per comodità dell'installatore riportiamo più sotto una tabella con le portate, le portate termiche dei bruciatori, il diametro degli ugelli e la pressione di esercizio per i vari gas.

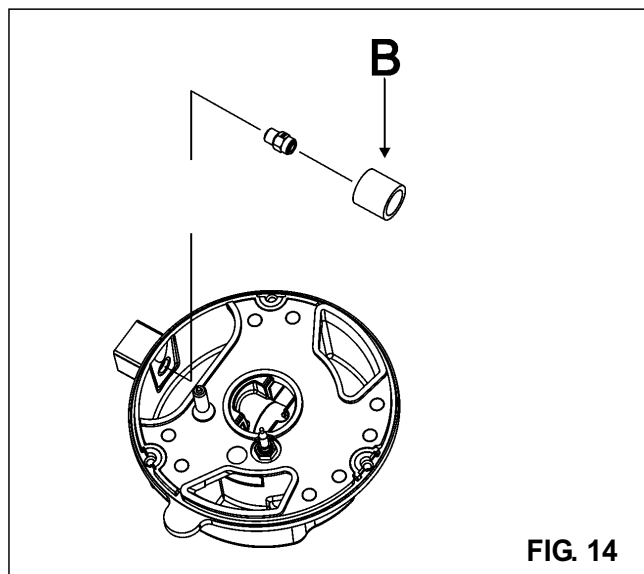
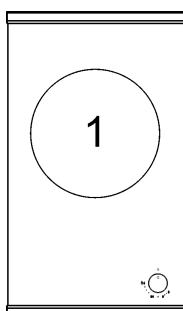


FIG. 14

TRASFORMAZIONI

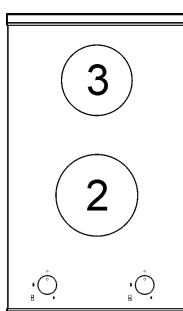
DISPOSIZIONE DEI BRUCIATORI

GWS3811.0ED



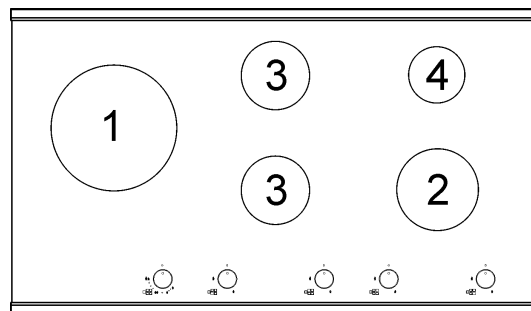
EE_{gas hob}
56,4%

GKS3820.0ED



EE_{gas hob}
58,3%

GKS9851.0ED



EE_{gas hob}
57,4%

TABELLA BRUCIATORI

BRUCIATORI		GAS	PRESSIONE DI ESERCIZIO mbar	PORTATA TERMICA		DIAMETRO UGELLO 1/100 mm	PORTATA TERMICA (W)		EE _{gas burner} *
No.	DESCRIZIONE			g/h	l/h		Min.	Max.	
1	DUAL totale**	G 30 - BUTANO	28 - 30	436	571	2 x 80 B + 46 B	3500	6000	56,4%
		G 31 - PROPANO	37	429		2 x 80 B + 46 B	3500	6000	
	DUAL centrale	G 30 - BUTANO	28 - 30	58	76	46 B	400	800	---
		G 31 - PROPANO	37	57		46 B	400	800	
		G 20 - NATURALE	20			71 A	400	800	
2	Rapido	G 30 - BUTANO	28 - 30	218	286	85	800	3000	60,1%
		G 31 - PROPANO	37	214		85	800	3000	
		G 20 - NATURALE	20			117 Y	800	3000	
3	Semirapido	G 30 - BUTANO	28 - 30	127	167	68	550	1750	56,6%
		G 31 - PROPANO	37	125		68	550	1750	
		G 20 - NATURALE	20			98 Z	550	1750	
4	Ausiliario	G 30 - BUTANO	28 - 30	73	95	51	450	1000	N.A.
		G 31 - PROPANO	37	71		51	450	1000	
		G 20 - NATURALE	20			75 X	450	1000	

*In accordo al Regolamento UE n° 66/2014 recante misura di esecuzione della Direttiva 2009/125/CE, il rendimento (EE_{gas burner}) è stato calcolato conformemente alla EN 30-2-1 ultima revisione utilizzando G20.

**Montare con boccola (B) se presente (vedi fig. 14).

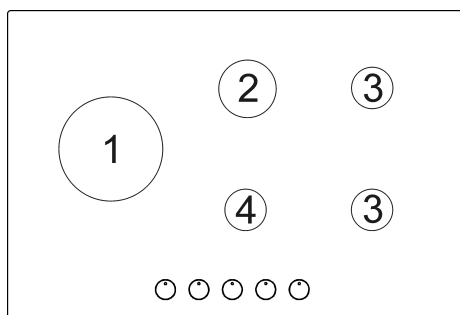
IT

MT

TRASFORMAZIONI

DISPOSIZIONE DEI BRUCIATORI

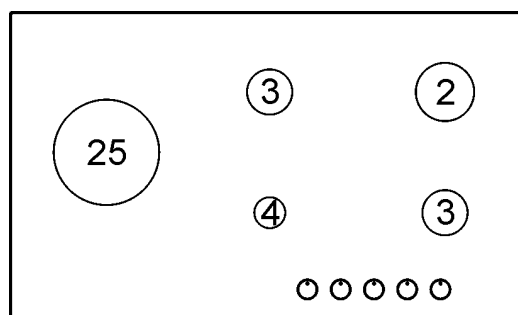
GMS7651.0E



EE_{gas hob}

63,8%

GMS9651.0E



EE_{gas hob}

63,4%

TABELLA BRUCIATORI

BRUCIATORI		GAS	PRESSIONE DI ESERCIZIO mbar	PORTATA TERMICA		DIAMETRO UGELLO 1/100 mm	PORTATA TERMICA (W)		EE _{gas burner} *
No.	DESCRIZIONE			g/h	l/h		Min.	Max.	
1	WOK Doppia Corona**	G 30 - BUTANO	28 - 30	291	381	100 B	1800	4000	59.0%
		G 31 - PROPANO	37	286		100 B	1800	4000	
		G 20 - NATURALE	20			145 A	1800	4000	
2	RAPIDO	G 30 - BUTANO	28 - 30	218	286	87 B	800	3000	65.3%
		G 31 - PROPANO	37	214		87 B	800	3000	
		G 20 - NATURALE	20			128 A	800	3000	
3	SEMIRAPIDO	G 30 - BUTANO	28 - 30	127	167	66 B	550	1750	65.5%
		G 31 - PROPANO	37	125		66 B	550	1750	
		G 20 - NATURALE	20			98 A	550	1750	
4	AUSILIARIO	G 30 - BUTANO	28 - 30	73	95	50 B	450	1000	N.A.
		G 31 - PROPANO	37	71		50 B	450	1000	
		G 20 - NATURALE	20			77 A	450	1000	
25	DUAL totale**	G 30 - BUTANO	28 - 30	345	452	2 x 72 B + 46 B	2700	4750	57.4%
		G 31 - PROPANO	37	339		2 x 72 B + 46 B	2700	4750	
		G 20 - NATURALE	20			2 x 115 A + 71 A	2700	5000	
25	DUAL centrale	G 30 - BUTANO	28 - 30	58	76	46 B	300	800	N.A.
		G 31 - PROPANO	37	27		46 B	300	800	
		G 20 - NATURALE	20			71 A	300	800	

*In accordo al Regolamento UE n° 66/2014 recante misura di esecuzione della Direttiva 2009/125/CE, il rendimento (EE_{gas burner}) è stato calcolato conformemente alla EN 30-2-1 ultima revisione utilizzando G20.

**Montare con boccola (B) se presente (vedi fig. 14).

IT

MT

MANUTENZIONE

TIPI E SEZIONI DEI CAVI DI ALIMENTAZIONE

TIPO DI PIANO	TIPO DI CAVO	ALIMENTAZIONE MONOFASE
Piano a gas	H05 RR - F	Sezione 3 x 0.75 mm ²

ATTENZIONE!!!

Nel caso di sostituzione del cavo di alimentazione, l'installatore dovrà tenere il conduttore di terra (B) più lungo rispetto ai conduttori di fase (vedi fig. 15) ed inoltre dovrà rispettare le avvertenze indicate nel paragrafo 8.

AVVERTENZA: LA MANUTENZIONE DEVE ESSERE ESEGUITA SOLO ED ESCLUSIVAMENTE DA PERSONE AUTORIZZATE.

In caso di guasto o di taglio nel cavo, allontanarsi dal cavo e non toccarlo. Inoltre, il dispositivo deve essere scollegato e non acceso. Chiamare il centro di assistenza autorizzato più vicino per risolvere il problema.

ASSISTENZA TECNICA E RICAMBI

Questa apparecchiatura, prima di lasciare la fabbrica, è stata collaudata e messa a punto da personale esperto e specializzato, in modo da garantire i migliori risultati di funzionamento.

I ricambi originali si trovano solo presso i nostri Centri di assistenza Tecnica e negozi autorizzati.

Ogni riparazione, o messa a punto che si rendesse in seguito necessaria deve essere fatta con la massima cura ed attenzione da personale qualificato.

Per questo motivo raccomandiamo di rivolgerVi sempre al Concessionario che ha effettuato la vendita od al nostro Centro di Assistenza più vicino specificando la marca, il modello, il numero di serie ed il tipo di inconveniente dell'apparecchiatura in Vostro possesso. I dati relativi sono stampigliati sull'etichetta segnaletica applicata sulla parte inferiore dell'apparecchio e sull'etichetta applicata alla scatola imballo.

Queste informazioni permettono all'assistente tecnico di munirsi degli adeguati pezzi di ricambio e garantire di conseguenza un intervento tempestivo e mirato. Si consiglia di riportare più sotto tali dati in modo da averli sempre a portata di mano:

MARCA:

MODELLO:

SERIE:

IT

MT

DATI TECNICI RIPORTATI SULL'ETICHETTA SEGNALETICA

GWS3811.0ED

CATEGORIA = II₂H₃+

G 30 - BUTANO = 28 - 30 mbar
G 31 - PROPANO = 37 mbar
G 20 - NATURALE = 20 mbar

Σ Qn Gas Naturale = 6.0 kW
 Σ Qn GPL = 436 g/h (G30)
 Σ Qn GPL = 429 g/h (G31)

TENSIONE = 220 - 240 V ~
FREQUENZA = 50/60 Hz

GKS3820.0ED

CATEGORIA = II₂H₃+

G 30 - BUTANO = 28 - 30 mbar
G 31 - PROPANO = 37 mbar
G 20 - NATURALE = 20 mbar

Σ Qn Gas Naturale = 4.75 kW
 Σ Qn GPL = 345 g/h (G30)
 Σ Qn GPL = 339 g/h (G31)

TENSIONE = 220 - 240 V ~
FREQUENZA = 50/60 Hz

GKS9851.0ED

CATEGORIA = II₂H₃+

G 30 - BUTANO = 28 - 30 mbar
G 31 - PROPANO = 37 mbar
G 20 - NATURALE = 20 mbar

Σ Qn Gas Naturale = 13.5 kW
 Σ Qn GPL = 981 g/h (G30)
 Σ Qn GPL = 964 g/h (G31)

TENSIONE = 220 - 240 V ~
FREQUENZA = 50/60 Hz

GMS7651.0E

CATEGORIA = II₂H₃+

G 30 - BUTANO = 28 - 30 mbar
G 31 - PROPANO = 37 mbar
G 20 - NATURALE = 20 mbar

Σ Qn Gas Naturale = 11.5 kW
 Σ Qn GPL = 545 g/h (G30)
 Σ Qn GPL = 536 g/h (G31)

TENSIONE = 220 - 240 V ~
FREQUENZA = 50/60 Hz

GMS9651.0E

CATEGORIA = II₂H₃+

G 30 - BUTANO = 28 - 30 mbar
G 31 - PROPANO = 37 mbar
G 20 - NATURALE = 20 mbar

Σ Qn GPL = 12.25 kW
 Σ Qn Gas Naturale = 12.50 kW
 Σ Qn GPL = 891 g/h (G30)
 Σ Qn GPL = 875 g/h (G31)

TENSIONE = 220 - 240 V ~
FREQUENZA = 50/60 Hz



Questo apparecchio dispone di contrassegno ai sensi della direttiva europea 2002/96/CE in materia di apparecchi elettrici ed elettronici (waste electrical and electronic equipment - WEEE).

Questa direttiva definisce le norme per la raccolta e il riciclaggio degli apparecchi dismessi valide su tutto il territorio dell'Unione Europea.

ADVERTENCIA:

Los niños de edad inferior a 8 años deberán estar lejos cuando no estén bajo supervisión continua.

Este aparato puede ser utilizado por niños de por lo menos 8 años de edad y personas con capacidades físicas, sensoriales o mentales reducidas o falta de experiencia y conocimientos, a condición de que estén bajo supervisión o hayan recibido instrucciones sobre el uso seguro del aparato y estén enterados de los riesgos existentes.

Los niños no deben jugar con el aparato.

Los niños no deben realizar la limpieza y el mantenimiento de usuario sin supervisión.

Estimado cliente:

Agradecemos sinceramente que haya adquirido uno de nuestros productos.

Estamos seguros de que este nuevo aparato moderno, práctico y funcional, fabricado con materiales de primera calidad, satisfará plenamente sus exigencias. El equipo es fácil de utilizar; no obstante, para obtener los mejores resultados es importante leer atentamente este manual antes de utilizarlo.

Las instrucciones proporcionadas solo son válidas para los países de destino cuyos símbolos de identificación aparecen en la portada del manual de instrucciones y en la etiqueta del aparato.

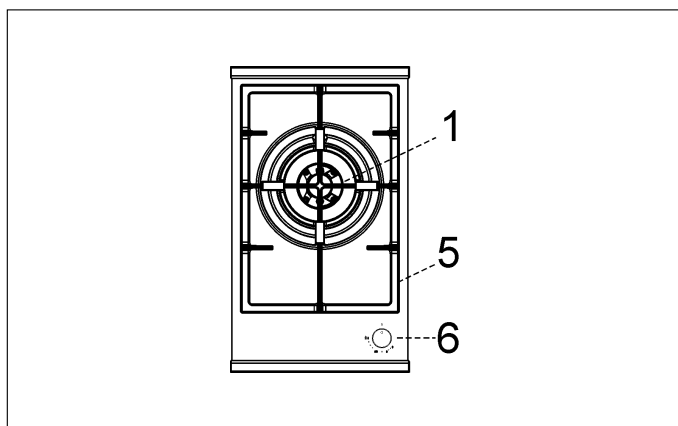
El fabricante no podrá ser considerado responsable de los posibles daños ocasionados a personas o a cosas por una instalación incorrecta o por el uso inadecuado del aparato.

La casa fabricante no responde de las posibles imprecisiones contenidas en el manual imputables a errores de impresión o transcripción. El aspecto estético de las figuras tiene un valor meramente indicativo. El fabricante se reserva la facultad de aportar las modificaciones que considere necesarias o útiles en sus productos para satisfacer las necesidades del usuario siempre que no alteren sus características esenciales funcionales y de seguridad. ***Esta encimera se ha proyectado para ser utilizada sólo como aparato de cocción: cualquier otro uso (como calentar ambientes) tiene que considerarse impropio y peligroso.***

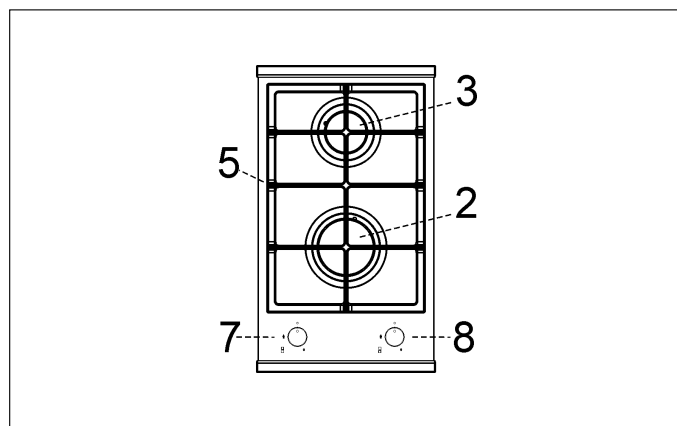
DESCRIPCIÓN PLACAS DE COCCIÓN

TIPO: PCK 306090

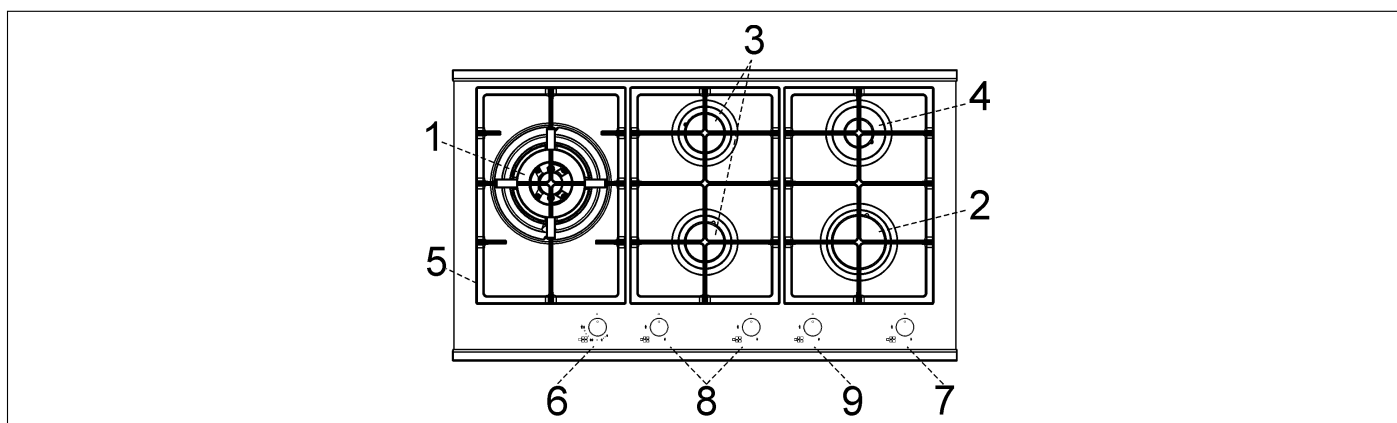
GWS3811.0ED



GKS3820.0ED



GKS9851.0ED



- | | |
|---------------------------------------|-----------|
| 1 Quemador "DUAL" | de 6000 W |
| 2 Quemador rápido | de 3000 W |
| 3 Quemador semirrápido | de 1750 W |
| 4 Quemador auxiliar | de 1000 W |
| 5 Rejilla 2F | |
| 6 Botón giratorio mando quemador n. 1 | |
| 7 Botón giratorio mando quemador n. 2 | |
| 8 Botón giratorio mando quemador n. 3 | |
| 9 Botón giratorio mando quemador n. 4 | |

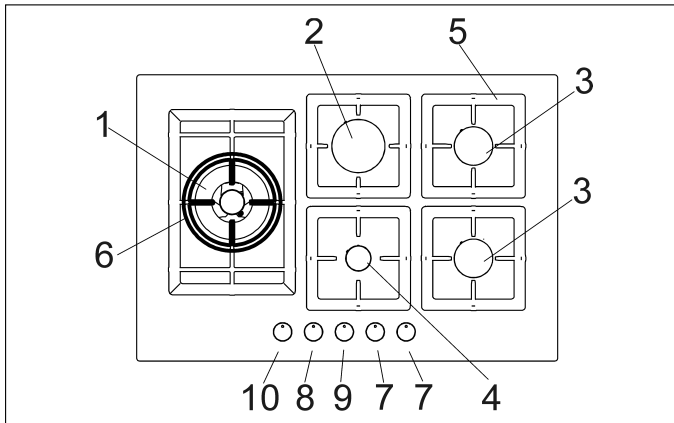
Atención: este aparato ha sido concebido para el uso doméstico, en ambientes domésticos y por parte de sujetos privados.



DESCRIPCIÓN PLACAS DE COCCIÓN

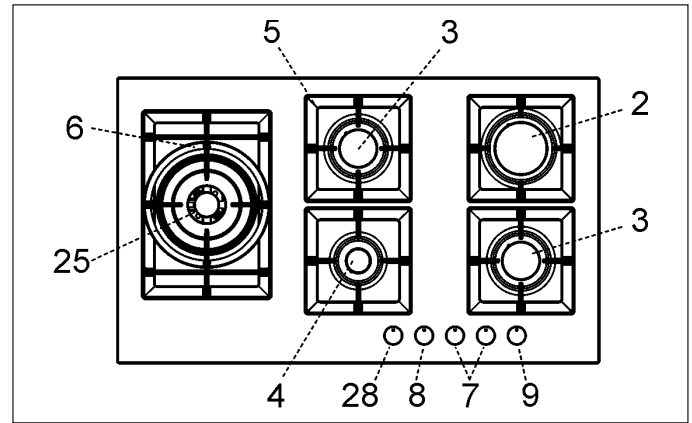
TIPO: PCZJ 6075

GMS7651.0E



TIPO: PCZJ 90

GMS9651.0E



1 Quemador double corona WOK

2 Quemador Rápido

3 Quemador Semirrápido

4 Quemador Auxiliar

5 Parilla

6 Parilla WOK (*sólo en el quemador doble corona y DUAL*)

7 Botón giratorio mando quemador 3

8 Botón giratorio mando quemador 4

9 Botón giratorio mando quemador 2

10 Botón giratorio mando quemador 1

25 Quemador **DUAL**

28 Botón giratorio mando quemador 25

de 4000 W

de 3000 W

de 1750 W

de 1000 W

de 4750 ÷ 4000 W

Atención: este aparato ha sido proyectado para uso doméstico y sólo tiene que ser utilizado por particulares entidades privadas.

USO

1) QUEMADORES TRADICIONALES

En la superficie de la placa de cocción hay serigrafiado un esquema sobre cada botón giratorio donde se indica el quemador al que se refiere. Después de abrir la llave de la red del gas o de la bombona del gas, encienda los quemadores como se describe a continuación:

- encendido eléctrico automático

Presione y haga girar en sentido contrario al de las agujas del reloj el botón giratorio correspondiente al quemador que desea utilizar hasta alcanzar la posición de "Máximo" (llama grande fig. 1). A continuación, presione el mando hasta el fondo.

- Encendido quemadores dotados de termopar de seguridad

En los quemadores dotados de termopar de seguridad, gire el botón giratorio correspondiente al quemador que desea utilizar en sentido contrario al de las agujas del reloj hasta la posición de "Máximo" (llama grande fig. 1) y presiónelo al advertir un tope. Una vez encendido el quemador, mantenga presionado el botón giratorio durante unos 10 segundos.

En caso de que las llamas se apaguen involuntariamente, cierre el botón giratorio de mando del quemador y espere por lo menos 1 min. antes de intentar encenderlo de nuevo.

Cómo utilizar los quemadores

Para obtener el máximo rendimiento con el mínimo consumo de gas, es útil recordar lo siguiente:

- utilice ollas adecuadas para cada quemador (ver la tabla siguiente y la fig. 2).
- Ponga el botón giratorio en la posición de "Mínimo" una vez alcanzado el punto de ebullición (llama pequeña fig. 1).
- Utilice siempre ollas con tapa.

Quegador "DUAL":

regulación de la corona interna independientemente de la externa (en práctica, un doble quemador gestionado mediante un solo botón giratorio); gran flexibilidad de uso gracias a la posibilidad de accionar solo la llama interna o todo el quemador (llama interna y externa simultáneamente).

ENCENDIDO Y FUNCIONAMIENTO DEL QUEMADOR "DUAL"

Coloque la olla en el quemador antes de encender la placa.

A pesar de gestionarse con un único botón giratorio, el quemador "DUAL" puede funcionar en dos modos diferentes.

A) - Funcionamiento total del quemador:

partiendo de la posición de cerrado ● es necesario presionar el botón giratorio girándolo simultáneamente en sentido contrario al de las agujas del reloj hasta hacer coincidir el índice con la posición de máximo suministro y obtener el caudal máximo de ambas llamas.

Con las llamas encendidas, mantenga presionado el botón giratorio durante algunos segundos hasta que el dispositivo mantenga el quemador encendido automáticamente.

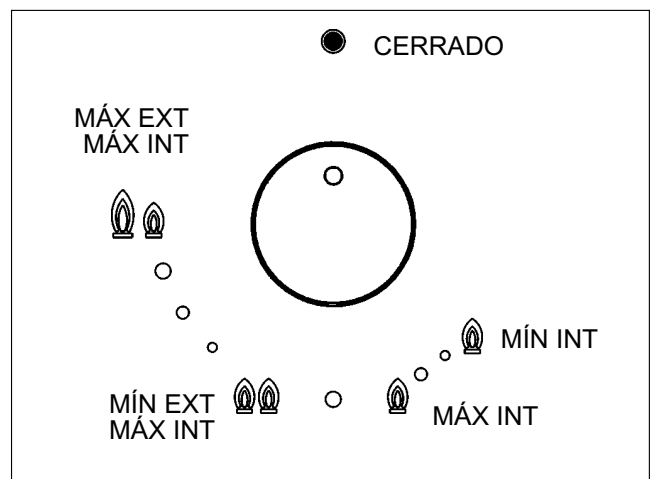
A partir de este momento será posible regular la intensidad de las llamas girando el botón giratorio en sentido contrario al de las agujas del reloj (desde la posición de máximo caudal de las llamas interna y externa) hasta el caudal máximo de la llama interna y mínimo de la llama externa.

Para apagar el quemador, gire el botón giratorio en el sentido de las agujas del reloj hasta hacer coincidir el índice con el símbolo ● de cierre.

B) - Funcionamiento solo de la llama interna:

después de haber encendido el fuego poniendo la llama interna al caudal máximo y la llama externa al caudal mínimo como se ha descrito precedentemente, haga girar en sentido contrario al de las agujas del reloj el botón giratorio hasta superar un tope, la llama interna quedará regulada al caudal máximo y la externa se apagará.

Para alcanzar la posición de caudal mínimo en la llama interna, siga haciendo girar el botón en sentido contrario al de las agujas del reloj.



Apagado:

para apagar el quemador, gire el botón giratorio en el sentido de las agujas del reloj hasta hacer coincidir el índice con el símbolo ● de cierre.

Una vez que el quemador "DUAL" está funcionando en cualquiera de los dos modos descritos, es posible pasar de un modo al otro simplemente haciendo girar el mando hasta alcanzar la posición deseada.

USO

Quemadores	Potencias (kW)	Ø Ollas (cm)
DUAL total	4750 ÷ 6000	22 ÷ 30
DUAL central	900	8 ÷ 16
Double corona WOK	4000	22 ÷ 26
Rápido	3000	20 ÷ 22
Semirrápido	1750	16 ÷ 18
Auxiliar	1000	10 ÷ 14

ADVERTENCIAS:

- el encendido de los quemadores con termopares de seguridad solo puede efectuarse cuando el mando se encuentra en la posición de "Máximo" (llama grande fig. 1).
- En caso de faltar la corriente eléctrica, es posible encender los quemadores utilizando fósforos.
- No deje sin vigilancia el aparato durante el uso de los quemadores y asegúrese de que no haya niños a su alrededor. En particular, compruebe que las asas de las ollas estén colocadas correctamente y vigile la cocción de los alimentos que utilizan aceites y grasas, dado que se trata de sustancias fácilmente inflamables.
- No utilice espráis cerca del aparato mientras está funcionando.
- Si observa algún resquebrajamiento en la superficie de cristal, desconecte inmediatamente el aparato de la red.
- No utilice la placa de cocción como superficie de apoyo.
- No coloque ollas con un fondo inestable o deformado sobre el quemador, ya que podrían volcarse o derramar el líquido que contienen y provocar accidentes.
- No coloque las ollas de modo que sobresalgan de los bordes de la placa de cocción.

ADVERTENCIAS Y CONSEJOS PARA EL USUARIO:

- el uso de un aparato de cocción a gas produce calor y humedad en el local donde ha sido instalado. En consecuencia, es necesario garantizar una buena ventilación del local manteniendo libres de obstáculos las ranuras de ventilación natural (fig. 3) y activando un dispositivo mecánico de ventilación (campana de aspiración o electroventilador fig. 4 y fig. 5).
- El uso intensivo y prolongado del aparato puede requerir una ventilación suplementaria, como la abertura de una ventana, o una ventilación más eficaz aumentando la potencia de la aspiración mecánica existente.
- Si el aparato se usa de manera intensiva y prolongada, puede ser necesaria una aireación suplementaria; en dicho caso, se puede abrir una ventana o mejorar la aireación aumentando la potencia de la aspiración mecánica en caso de haberla.
- No intente modificar las características técnicas del producto, puesto que podría resultar peligroso.
- Si se decide dejar de utilizar este aparato (o sustituir un modelo viejo) antes de llevarlo a desguazar se recomienda inutilizarlo siguiendo la normativa vigente en materia de tutela de la salud y de la contaminación medioambiental prevista en estos casos, anulando las partes que pueden suponer un peligro, especialmente para los niños, que podrían utilizar el aparato fuera de uso para jugar.
- No toque el aparato con las manos o los pies mojados o húmedos.
- No utilice el aparato descalzo.
- El fabricante no puede considerarse responsable por eventuales daños que deriven de usos impropios, erróneos e irracionales.
- Durante e inmediatamente después del funcionamiento, algunas partes de la placa de cocción alcanzan temperaturas muy elevadas: evite tocarlas.
- Tras la utilización de la encimera, asegúrese de que el mando rotativo se encuentra en posición de cierre y cierre la llave principal del conducto de distribución del gas o la llave de la bombona.
- En caso de anomalías de funcionamiento de las llaves de gas póngase en contacto con el servicio de asistencia.

LIMPIEZA

ATENCIÓN:

antes de efectuar cualquier operación de limpieza, desconecte el aparato de la red de alimentación eléctrica y del gas.

2) ENCIMERA DE TRABAJO

Es fundamental limpiar siempre la superficie después del uso cuando el cristal está aún caliente.

No utilice esponjas metálicas, productos abrasivos ni espráis corrosivos para efectuar la limpieza.

Dependiendo del grado de suciedad, cabe recordar lo siguiente:

- para las manchas ligeras es suficiente utilizar una esponja húmeda.
- Los restos de los líquidos derramados por las ollas se eliminan con vinagre o limón.

Del mismo modo, deben lavarse las rejillas esmaltadas, las tapas esmaltadas "A", "B" y "C" y las cabezas de los quemadores (ver fig. 7 y 8) y limpiarse las bujías de encendido "AC" y los sensores termopares "TC" (ver fig. 8).

Estos componentes no deben lavarse en el lavavajillas.

Limpie suavemente con un cepillo pequeño de nylon como se muestra (vea. Fig. 6) y dejar secar completamente.

No permita que sus superficies permanezcan en contacto con productos como vinagre, café, leche, agua salina o zumo de limón o de tomate.

ADVERTENCIAS:

al volver a montar los componentes de la placa, es necesario seguir los siguientes consejos:

- *compruebe que las fisuras de las cabezas de los quemadores "M" (fig. 7) no estén obstruidas por cuerpos extraños.*
- *Asegúrese de que las tapas esmaltadas "A", "B" y "C" (fig. 7 y 7/A) estén colocadas correctamente en la cabeza del quemador. Esto se verifica cuando la tapa colocada sobre la cabeza resulta perfectamente estable.*
- *La rejilla debe ser colocada en los pines de centrado apropiados. Verificación de la estabilidad perfecta.*
- *Si la maniobra de apertura y cierre de alguna llave resulta dificultosa, no la fuerce: solicite con urgencia el servicio de asistencia técnica.*
- *No utilice chorros de vapor para limpiar el aparato.*

Nota: su uso continuo podría provocar que la zona de los quemadores adquiriera un color distinto del original, debido a la temperatura elevada.

ATENCIÓN:

En caso de rotura del vidrio de la placa de cocción:

- *apague de inmediato todos los fuegos y los elementos de calefacción eléctricos, luego desconecte la alimentación del aparato,*
- *no toque la superficie del aparato,*
- *no utilice el aparato.*

INSTALACIÓN

INFORMACIÓN TÉCNICA PARA EL PERSONAL ENCARGADO DE LA INSTALACIÓN

La instalación, todas las regulaciones, las transformaciones y las operaciones de mantenimiento listadas en esta parte deben ser efectuadas exclusivamente por personal cualificado.

El fabricante no podrá ser considerado responsable de los posibles daños causados a personas, animales o cosas por una instalación errónea del equipo.

Durante la vida de la instalación, los dispositivos de seguridad o de regulación automática de los aparatos solo podrán ser modificados por el fabricante o por un proveedor debidamente autorizado.

3) INCORPORACIÓN DE LA PLACA DE COCCIÓN

Después de quitar el embalaje externo y todos los embalajes internos de las distintas partes móviles, asegúrese de que la placa se encuentre en perfecto estado. En caso de duda, no utilice el aparato y diríjase a personal cualificado.

Los elementos del embalaje (cartón, bolsitas, poliestireno expandido, clavos...) no deben ser abandonados al alcance de los niños dado que constituyen fuentes potenciales de peligro.

Para encastrar la placa, es necesario efectuar un corte en la encimera del mueble modular de las medidas indicadas en la fig. 9 y asegurarse de respetar las medidas críticas del espacio en el que debe instalarse el aparato (ver fig. 10).

El aparato ha sido clasificado como producto de clase 3, por lo que está sujeto a todas las prescripciones previstas por las normas destinadas a estos aparatos.

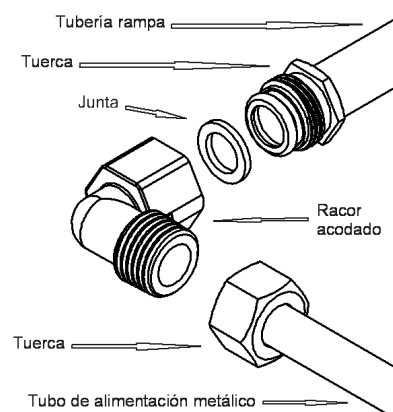
Se informa al instalador que el aparato puede ser instalado con una sola pared lateral (a la derecha o a la izquierda de la placa), de altura superior a la placa de cocción y situada a la distancia mínima que se describe en la tabla que aparece a continuación.

ATENCIÓN: no apoyar directamente el vidrio sobre el mueble, lo que tiene que apoyarse sobre el mueble es el fondo de la placa de cocción.

4) FIJACIÓN DE LA PLACA DE COCCIÓN

La placa está dotada de una junta especial que impide cualquier tipo de infiltración de líquidos en el mueble. Para aplicar correctamente esta junta, es necesario atenerse escrupulosamente a las siguientes instrucciones:

- quite todas las partes móviles de la placa de cocción.
- Corte la junta en 4 partes de la longitud necesaria para colocarla en los 4 bordes del cristal.
- Vuelque la placa de cocción y coloque correctamente el lado adhesivo de la junta "E" (fig. 11) debajo del borde de la misma de manera que el lado externo de la junta coincida perfectamente con el borde perimétrico externo del cristal. Los extremos de las tiras deben encajar sin solaparse.
- Pegue la junta al cristal de modo uniforme y seguro presionándola con los dedos.
- **Por GMS7651.0E-GMS9651.0E:** Bloquear con las bridas "S", teniendo cuidado de introducir la parte sobresaliente en la ranura "H" que se encuentra en el fondo y enroscar el tornillo "F" hasta que la brida "S" llegue al top (fig. 11/A).
- **Por GWS3811.0ED - GKS9851.0ED - GKS3820.0ED:** coloque la placa de cocción en el orificio efectuado en el mueble y bloquéelo con los tornillos "F" de los ganchos de fijación "G" (ver fig. 11B).
- Para evitar el contacto involuntario con la superficie de la caja de la placa sobrecalentada durante su funcionamiento, es necesario aplicar una separación de madera bloqueada con tornillos a una distancia mínima de 70 mm desde la encimera. (fig. 9).
- Para fijar este producto a la estructura de soporte es aconsejable no utilizar atornilladores mecánicos o eléctricos, sino ejercitar manualmente una presión moderada en los ganchos de fijación.



INSTALACIÓN

INDICACIONES IMPORTANTES PARA LA INSTALACIÓN

Indicaciones para el instalador: las paredes laterales no deben sobrepasar la altura de la placa de cocción. La pared posterior y las superficies adyacentes y alrededor de la placa han de poder resistir una temperatura de 90 °C.

La cola que une la lámina de plástico al mueble ha de poder resistir una temperatura superiores a 150 °C para evitar que el revestimiento se desprege.

El equipo tiene que instalarse en conformidad con lo prescrito por las normas.

Este equipo no está conectado a un dispositivo de evacuación de los productos de combustión; por lo tanto, debe instalarse en conformidad con las normas mencionadas anteriormente. Se deben observar atentamente las disposiciones aplicables en materia de ventilación y aireación descritas a continuación.

5) VENTILACIÓN DE LOCALES

Es indispensable que el local donde esté instalado el equipo esté permanentemente ventilado para garantizar el correcto funcionamiento del mismo. La cantidad de aire necesaria es la utilizada para la combustión del gas y la ventilación de local. Su volumen no puede ser inferior a 20 m³. El aire tiene que entrar, de forma natural, directamente a través de una abertura fija realizada en las paredes del local a ventilar que dan hacia el externo con una sección mínima de 100 cm² (ver fig. 3).

Las aberturas deben ser realizadas de manera que no puedan obstruirse.

Una ventilación indirecta es posible mediante la extracción del aire de locales contiguos a aquél a ventilar, respetando taxativamente la norma.

6) UBICACIÓN Y AIREACIÓN

Los aparatos de cocción de gas deben descargar siempre los productos de combustión mediante campanas de extracción conectadas a chimeneas, conductos para humo o directamente hacia el externo (ver fig. 4).

En caso de que no exista la posibilidad de instalar una campana de extracción, es posible utilizar un ventilador aplicándolo a una ventana o a una pared con salida al externo; el ventilador deberá funcionar simultáneamente con el equipo (ver fig. 5), a condición de que se respeten taxativamente las disposiciones sobre ventilación indicadas en las normas.

7) CONEXIÓN DEL GAS

Antes de conectar el equipo, asegurarse de que los datos de la etiqueta colocada en la parte inferior de la encimera sean compatibles con los de la red de distribución de gas.

Una etiqueta impresa de este manual, y una colocada en la parte inferior de la encimera indican las condiciones para la regulación del aparato: tipo de gas y presión de ejercicio.

Cuando el gas es distribuido mediante conductos, el aparato debe ser conectado al sistema de suministro de gas:

- con un tubo metálico rígido de acero, conforme a la norma en vigor, cuyas conexiones deben efectuarse con racores roscados conformes a la norma EN 10226.
- Con un tubo de cobre, conforme a la norma hacer respetar, cuyas conexiones deben efectuarse con racores de estanqueidad mecánica, conformes a la norma en vigor.
- Con un tubo flexible de acero inoxidable de pared continua, según la norma, con extensión máxima de 2 metros y guarnición de estanqueidad conforme con la norma en vigor. Este tubo tiene que instalarse de manera que no esté en contacto con partes móviles del módulo empotrado (por ejemplo, cajones) y no debe atravesar espacios que pueden llenarse.

Cuando el gas es suministrado directamente desde una bombona, el equipo, alimentado con un regulador de presión conforme con la norma en vigor, debe ser conectado:

- con un tubo de cobre, conforme a la norma en vigor, cuyas conexiones deben efectuarse con racores de estanqueidad mecánica, conformes con la norma.
- Con un tubo flexible de acero inoxidable de pared continua, según la norma, con extensión máxima de 2 metros y guarnición de estanqueidad conforme con la norma. Este tubo tiene que instalarse de manera que no esté en contacto con partes móviles del módulo empotrado (por ejemplo, cajones) y no debe atravesar espacios que pueden llenarse. Se aconseja aplicar, en el tubo flexible, el adaptador especial, fácil de encontrar en cualquier tienda especializada, para facilitar la conexión con el empalme del regulador de presión montado en la bombona.

Después de realizar la conexión hay que inspeccionar la estanqueidad aplicando una solución jabonosa. No utilizar llamas.

ADVERTENCIA:

se recuerda que el racor de entrada de gas del aparato posee una rosca de 1/2" gas cónico macho conforme a la normativa EN 10226.

- El aparato es conforme a las prescripciones de la Directivas Europeas:

CE 2009/142 relativas a la seguridad del gas.

INSTALACIÓN

8) CONEXIÓN ELÉCTRICA

IMPORTANTE: *la instalación tiene que efectuarse según las instrucciones del fabricante. Una instalación errónea puede provocar daños en las personas, animales o cosas, frente a los que el fabricante no puede considerarse responsable.*

La conexión eléctrica debe efectuarse en conformidad con las normativas y disposiciones legales en vigor.

Antes de efectuar la conexión, verificar que:

- la tensión se corresponda con el valor indicado en la placa de características y que la sección de los cables de la instalación eléctrica pueda soportar la carga, indicada también en la placa de características.
- La tensión eléctrica del aparato y de las tomas de corriente sean adecuadas a la potencia máxima del aparato (ver etiqueta colocada en la parte inferior del calentaplatos).
- La toma de corriente o el equipo tengan una buena conexión a tierra según las normativas y disposiciones legales actualmente en vigor. Se declina cualquier responsabilidad por el incumplimiento de dichas disposiciones.

Cuando la conexión a la red de alimentación se efectúa por medio de la toma de corriente:

- poner un enchufe, adecuado a la carga indicada en la etiqueta, al cable de alimentación "C", en caso de que éste no lo posea (ver fig. 11). Conectar los cables según el esquema de la fig. 11), asegurándose que correspondan a las siguientes indicaciones:

letra L (fase) = cable color marrón;

letra N (neutro) = cable color azul;

símbolo tierra  = cable color verde-amarillo.

- El cable de alimentación debe colocarse de manera que no pueda alcanzar nunca, en ningún punto, una temperatura de 90 °C.
- No utilizar reducciones, adaptadores o desviaciones para la conexión porque pueden provocar falsos contactos que, a su vez, pueden ocasionar peligrosos recalentamientos.
- Terminada la instalación, el enchufe tiene que ser de fácil acceso.

Cuando la conexión se efectúa directamente a la red eléctrica:

- interponer, entre el aparato y la red, un interruptor unipolar, con abertura mínima entre sus contactos de 3 mm, debidamente dimensionado para la carga del aparato.

- Recordarse que el cable de tierra no tiene que ser interrumpido por el interruptor.

- La conexión eléctrica puede ser protegida con un interruptor diferencial de alta sensibilidad.

Se recomienda encarecidamente de fijar el cable de tierra de color verde-amarillo a un sistema de tierra eficiente.

Antes de efectuar una intervención cualquier sobre la parte eléctrica del aparato, es necesario desconectar absolutamente la conexión a la red.

Si la instalación necesitara modificaciones a la instalación eléctrica doméstica o si se presentara una incompatibilidad entre el enchufe y la clavija del aparato, será necesario que se ocupe de la sustitución personal cualificado profesionalmente. El profesional tendrá que comprobar, especialmente, que la sección de los cables del enchufe sea adecuada a la potencia absorbida por el aparato.

ADVERTENCIAS:

todos nuestros productos son conformes a las Normas Europeas y las enmiendas correspondientes.

Por lo tanto el producto es conforme a los requisitos de las Directivas Europeas en vigor referidas a:

- **compatibilidad electromagnética (EMC);**
- **seguridad eléctrica (LVD);**
- **restricción de uso de ciertas sustancias peligrosas (RoHS);**
- **EcoDesign (ERP).**

REGULACIONES Y TRANSFORMACIONES

Antes de efectuar cualquier regulación, hay que desconectar el equipo.

Una vez terminadas las regulaciones o prerregulaciones, los sellados deben ser restaurados por un técnico.

La regulación del aire primario en nuestros quemadores no es necesaria.

9) GRIFOS

Regulación del “Mínimo”

- Encender el quemador y poner el mando en posición de “Mínimo” (llama pequeña fig. 1).
- Quitar el mando “M” (fig. 12 - 12/A) del grifo que está fijado a presión en la varilla del mismo.
- El by-pass para el ajuste del caudal mínimo puede ser: lado de la llave (Fig. 12) o en el interior de la barra. En cualquier caso, el ajuste se accede mediante la inserción de un destornillador pequeño “D” al lado de la llave (Fig. 12), o en el agujero “C” dentro de la llave del gas (Fig. 12/A).
- Gire a la derecha o a la izquierda de bypass correctamente el ajuste de la llama a la posición de alcance limitado.

Se sobreentiende que esta regulación solo debe efectuarse en los quemadores que funcionan con G20, mientras que en los quemadores que funcionan con G30 o G31 el tornillo deberá bloquearse hasta el fondo (en el sentido de las agujas del reloj).

ADVERTENCIA:

antes de regular el mínimo del quemador “DUAL” quite el casquillo “E” (fig. 12).

En el caso del quemador “DUAL”, el tornillo de regulación situado en el interior de la varilla de la llave de paso regula la llama central, mientras que el tornillo situado al lado de la llave regula la llama externa.

10) SUSTITUCIÓN DE LOS INYECTORES

Los quemadores se pueden adaptar a diferentes tipos de gas montando los inyectores correspondientes al gas a disposición. Para realizarlo es necesario quitar las cabezas de los quemadores y con una llave recta “B”, destornillar lo inyector “A” (ver fig. 13) y sustituirla con un inyector compatible con el gas a disposición. Se aconseja bloquear energicamente el inyector.

Después de haber efectuado las sustituciones, el técnico deberá proceder a la regulación de los quemadores, tal como descrito en el párrafo 9, sellar los eventuales órganos de regulación o prerregulación y aplicar en el aparato, sustituyendo la anterior, la etiqueta correspondiente a la nueva regulación de gas efectuada en el aparato. Esta etiqueta se encuentra en la bolsa de los inyectores de repuesto.

La bolsa que contiene los inyectores y las etiquetas se suministra con el aparato. También puede solicitarse a un centro de asistencia autorizado.

Para mayor comodidad del instalador, a continuación se suministra una tabla con las capacidades, las capacidades térmicas de los quemadores, el diámetro de los inyectores y la presión que ejercen algunos gases.

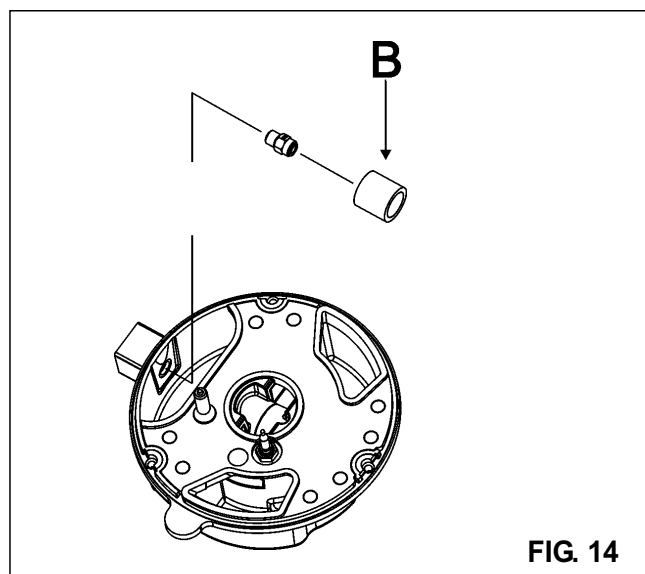
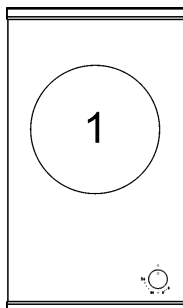


FIG. 14

TRANSFORMACIONES

DISPOSICIÓN DE LOS QUEMADORES

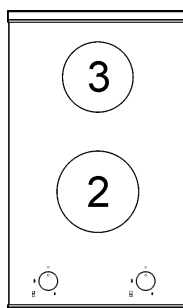
GWS3811.0ED



EE_{gas hob}

56,4%

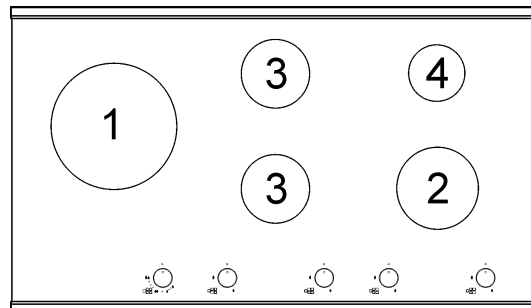
GKS3820.0ED



EE_{gas hob}

58,3%

GKS9851.0ED



EE_{gas hob}

57,4%

TABLA

QUEMADORES		GAS	PRESIÓN DE FUNCIONAMIENTO mbar	CAUDAL TÉRMICO		DIÁMETRO BOQUILLA 1/100 mm	CAUDAL TÉRMICO (W)		EE _{gas burner*}
No.	DENOMINACIÓN			g/h	l/h		Min.	Max.	
1	DUAL total**	G 30 - BUTANO	28 - 30	436	571	2 x 80 B + 46 B	3500	6000	56,4%
		G 31 - PROPANO	37	429		2 x 80 B + 46 B	3500	6000	
	DUAL central	G 30 - BUTANO	28 - 30	58	76	46 B	400	800	---
		G 31 - PROPANO	37	57		46 B	400	800	
		G 20 - NATURAL	20			71 A	400	800	
2	RÁPIDO	G 30 - BUTANO	28 - 30	218	286	85	800	3000	60,1%
		G 31 - PROPANO	37	214		85	800	3000	
		G 20 - NATURAL	20			117 Y	800	3000	
3	SEMIRRÁPIDO	G 30 - BUTANO	28 - 30	127	167	68	550	1750	56,6%
		G 31 - PROPANO	37	125		68	550	1750	
		G 20 - NATURAL	20			98 Z	550	1750	
4	AUXILIAR	G 30 - BUTANO	28 - 30	73	95	51	450	1000	N.A.
		G 31 - PROPANO	37	71		51	450	1000	
		G 20 - NATURAL	20			75 X	450	1000	

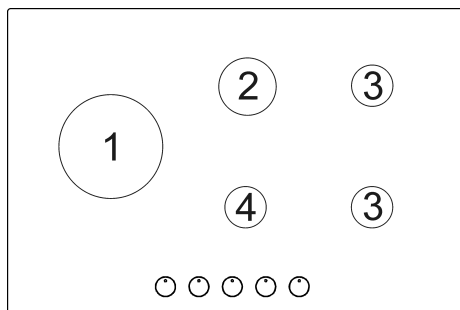
*De conformidad con el Reglamento N° 66/2014 de la UE que se establecen medidas para la aplicación de la Directiva 2009/125/CE, el rendimiento (EE_{gas quemador}) se calculó de acuerdo con la norma EN 30-2-1 última revisión con el G-20.

**Montaje con el casquillo (B) si está presente (véase la Fig. 14).

TRANSFORMACIONES

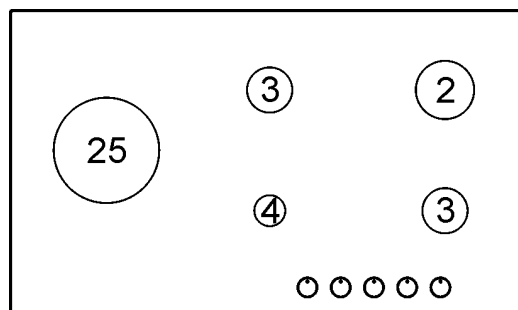
DISPOSICIÓN DE LOS QUEMADORES

GMS7651.0E



EE_{gas hob}
63,8%

GMS9651.0E



EE_{gas hob}
63,4%

TABLA

QUEMADORES		GAS	PRESIÓN DE EJERCICIO mbar	CAPACIDAD TÉRMICA		DIÁMETRO BOQUILLA 1/100 mm	CAPACIDAD TÉRMICA (W)		EE _{gas burner*}
No.	DENOMINACIÓN			g/h	l/h		Min.	Max.	
1	WOK Doppia Corona**	G 30 - BUTANO	28 - 30	291	381	100 B	1800	4000	59.0%
		G 31 - PROPANO	37	286		100 B	1800	4000	
		G 20 - NATURAL	20			145 A	1800	4000	
2	RAPIDO	G 30 - BUTANO	28 - 30	218	286	87 B	800	3000	65.3%
		G 31 - PROPANO	37	214		87 B	800	3000	
		G 20 - NATURAL	20			128 A	800	3000	
3	SEMIRAPIDO	G 30 - BUTANO	28 - 30	127	167	66 B	550	1750	65.5%
		G 31 - PROPANO	37	125		66 B	550	1750	
		G 20 - NATURAL	20			98 A	550	1750	
4	AUSILIARIO	G 30 - BUTANO	28 - 30	73	95	50 B	450	1000	N.A.
		G 31 - PROPANO	37	71		50 B	450	1000	
		G 20 - NATURAL	20			77 A	450	1000	
25	DUAL total**	G 30 - BUTANO	28 - 30	345	452	2 x 72 B + 46 B	2700	4750	57.4%
		G 31 - PROPANO	37	339		2 x 72 B + 46 B	2700	4750	
		G 20 - NATURAL	20			2 x 115 A + 71 A	2700	5000	
25	DUAL central	G 30 - BUTANO	28 - 30	58	76	46 B	300	800	N.A.
		G 31 - PROPANO	37	27		46 B	300	800	
		G 20 - NATURAL	20			71 A	300	800	

*De conformidad con el Reglamento N° 66/2014 de la UE que se establecen medidas para la aplicación de la Directiva 2009/125/CE, el rendimiento (EE_{gas quemador}) se calculó de acuerdo con la norma EN 30-2-1 última revisión con el G-20.

**Montaje con el casquillo (B) si está presente (véase la Fig. 14).

MANTENIMIENTO

TIPOS Y SECCIONES DE LOS CABLES DE ALIMENTACIÓN

TIPO DE PLACA	TIPO DE CABLE	ALIMENTACIÓN MONOFÁSICA
Plano a gas	H05 RR - F	Sección 3 x 0,75 mm ²

ATENCIÓN!

En caso de sustituir el cable de alimentación, el instalador deberá disponer de un conductor de tierra "B" más largo que los conductores de fase (fig. 15) y deberá respetar las advertencias indicadas en el párrafo 8.

ADVERTENCIA: EL MANTENIMIENTO DEBE SER REALIZADO SÓLO Y EXCLUSIVAMENTE POR PERSONAL AUTORIZADO.

En caso de avería o corte del cable, aléjese del cable y no lo toque. Además hay que desconectar el dispositivo y no se debe encenderlo. Diríjase al centro de asistencia autorizado más cercano para solucionar el problema.

ASISTENCIA TÉCNICA Y PIEZAS DE REPUESTO

Antes de salir de fábrica, este equipo ha sido probado y puesto a punto por personal experto y especializado a fin de garantizar un óptimo resultado de funcionamiento.

Las piezas de repuesto originales solo se encuentran disponibles en nuestros centros de asistencia técnica y en los puntos de venta autorizados.

Toda reparación o puesta a punto que sea necesario efectuar a continuación deberá ser realizada con el máximo cuidado y atención por parte de personal cualificado.

Por este motivo, es aconsejable dirigirse siempre al concesionario que ha efectuado la venta o a nuestro centro de asistencia más cercano y especificar la marca, el modelo, el número de serie y el defecto que se ha detectado en el aparato. Los datos del aparato están grabados en la etiqueta de identificación que se encuentra en su parte inferior y en la etiqueta de la caja del embalaje.

Esta información facilitará la localización de las piezas de repuesto adecuadas por parte del asistente técnico y permitirá garantizar una intervención inmediata y específica. Se aconseja anotar a continuación estos datos para tenerlos siempre al alcance de la mano:

MARCA:

MODELO:

SERIE:



DATOS TÉCNICOS QUE FIGURAN EN LA ETIQUETA DE IDENTIFICACIÓN

GWS3811.0ED

Categoría = II₂H₃+

G 30 - BUTANO = 28 - 30 mbar
G 31 - PROPANO = 37 mbar
G 20 - NATURAL = 20 mbar

Σ Qn Gas Natural = 6.0 kW
 Σ Qn GPL = 436 g/h (G30)
 Σ Qn GPL = 429 g/h (G31)

Tensión = 220 - 240 V ~
Frecuencia = 50/60 Hz

GKS3820.0ED

Categoría = II₂H₃+

G 30 - BUTANO = 28 - 30 mbar
G 31 - PROPANO = 37 mbar
G 20 - NATURAL = 20 mbar

Σ Qn Gas Natural = 4.75 kW
 Σ Qn GPL = 345 g/h (G30)
 Σ Qn GPL = 339 g/h (G31)

Tensión = 220 - 240 V ~
Frecuencia = 50/60 Hz

GKS9851.0ED

Categoría = II₂H₃+

G 30 - BUTANO = 28 - 30 mbar
G 31 - PROPANO = 37 mbar
G 20 - NATURAL = 20 mbar

Σ Qn Gas Natural = 13.5 kW
 Σ Qn GPL = 981 g/h (G30)
 Σ Qn GPL = 964 g/h (G31)

Tensión = 220 - 240 V ~
Frecuencia = 50/60 Hz

GMS7651.0E

Categoría = II₂H₃+

G 30 - BUTANO = 28 - 30 mbar
G 31 - PROPANO = 37 mbar
G 20 - NATURAL = 20 mbar

Σ Qn Gas Natural = 11.5 kW
 Σ Qn GPL = 545 g/h (G30)
 Σ Qn GPL = 536 g/h (G31)

Tensión = 220 - 240 V ~
Frecuencia = 50/60 Hz

GMS9651.0E

Categoría = II₂H₃+

G 30 - BUTANO = 28 - 30 mbar
G 31 - PROPANO = 37 mbar
G 20 - NATURAL = 20 mbar

Σ Qn GPL = 12.25 kW
 Σ Qn Gas Natural = 12.50 kW
 Σ Qn GPL = 891 g/h (G30)
 Σ Qn GPL = 875 g/h (G31)

Tensión = 220 - 240 V ~
Frecuencia = 50/60 Hz



Este aparato cumple con la Directiva europea 2002/96/CE sobre aparatos eléctricos y electrónicos identificada como (Residuos de aparatos eléctricos y electrónicos).

La directiva proporciona el marco general válido en todo el ámbito de la Unión Europea para la retirada y la reutilización de los residuos de los aparatos eléctricos y electrónicos.

UTILIZAÇÃO - BREUG - BRUK - ANVÄNDNING KÄYTTÖ - WYKORZYSTANIE - KASUTAMINE - NAUDOJIMAS - USE - UPORABA

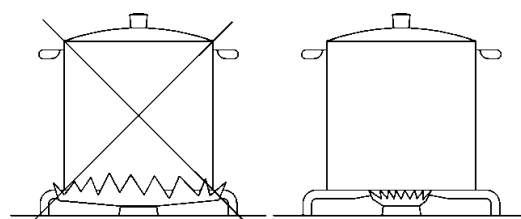
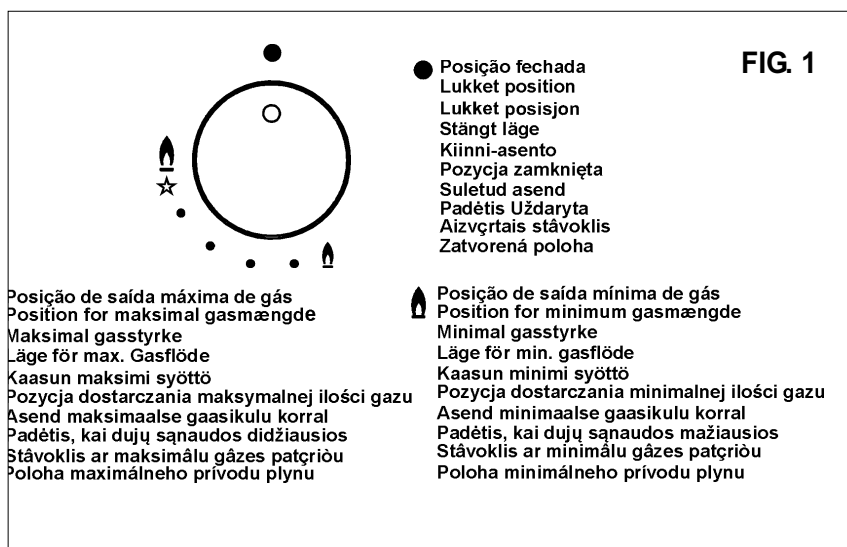
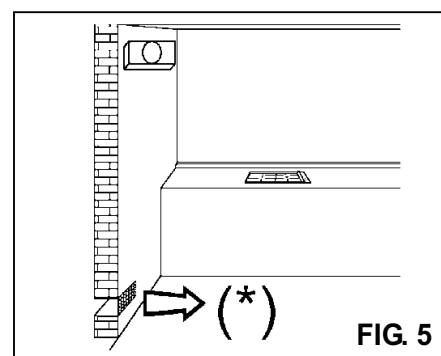
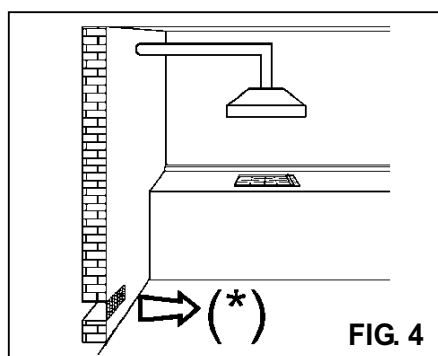
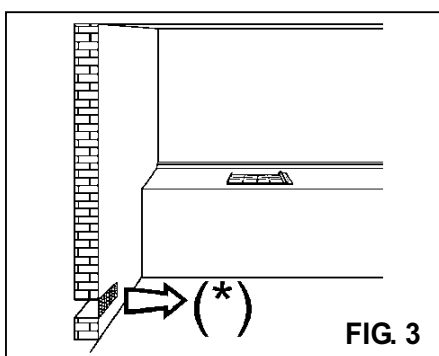
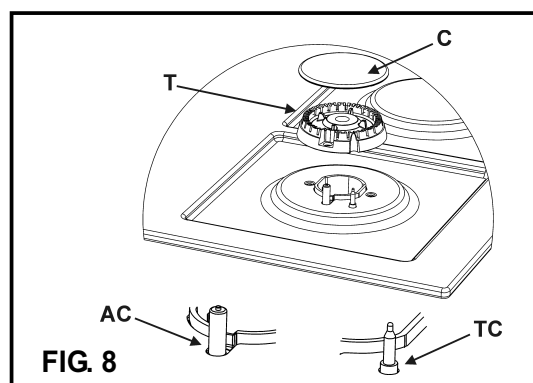
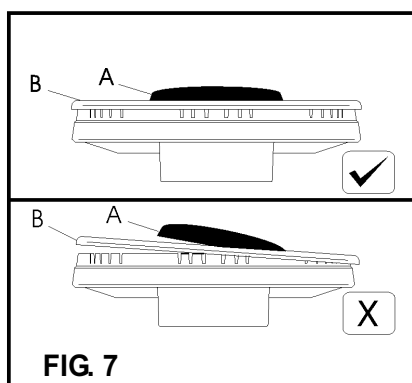
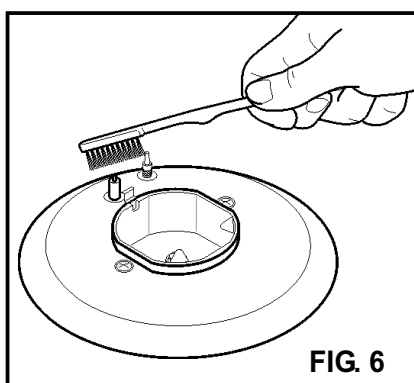


FIG. 2



- (*) **ENTRADA DE AR: VEJA O CAPÍTULO INSTALAÇÃO (PARÁGRAFOS 5 E 6)**
- (*) **LUFTINDSUGNING: SE KAPITEL INSTALLATION (PUNKT 5 OG 6)**
- (*) **LUFTINNGANG: SE KAPITTELET INSTALLASJON (AVSNITT 5 OG 6)**
- (*) **LUFTINLOPP: SE AVSNITTET ANGÅENDE INSTALLATION (AVSNITT 5 OCH 6)**
- (*) **ILMAN SISÄÄNTULO: KS. ASENNUSLUKU (KAPPALE 5 JA 6)**
- (*) **WLOT POWIETRZA: PATRZ CZĘŚĆ DOTYCZĄCA INSTALACJI (rozdział 5 i 6)**
- (*) **ŪHU JUURDEVOOL: VT PEATŪKKI PAIGALDAMINE (PARAGRAHVID 5 JA 6)**
- (*) **ORO TIEKIMAS: ŽR. SKYRIŲ „IRENGIMAS“ (SKILTYS 5 IR 6)**
- (*) **GAISA PIEKĻUVE: SKAT. NODAĻU UZSTĀDĪŠANA (PARAGRĀFI 5 UN 6)**
- (*) **VSTOP ZRAKA: POGLEJ POGLAVJE O INSTALACIJI (ODDELKA 5 IN 6)**

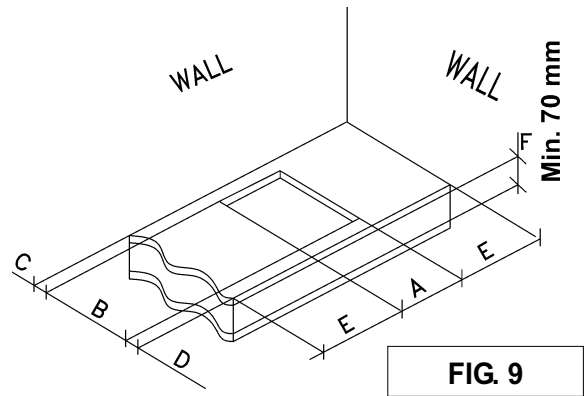
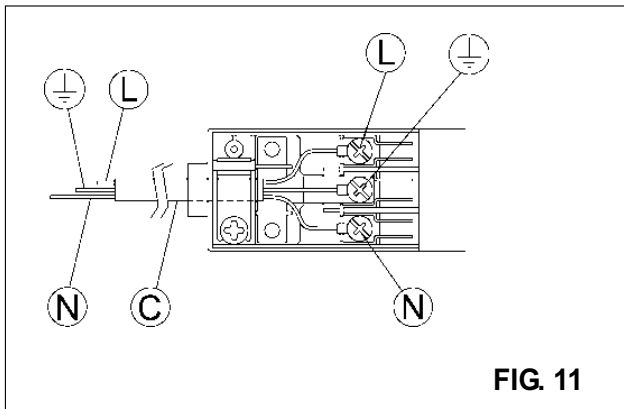
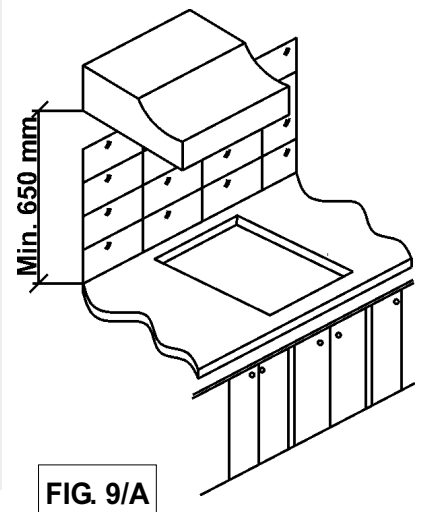
LIMPEZA - RENGØRING - RENGJØRING - RENGÖRING - PUHDISTUS CZYSZCZENIE - PUHASTUS - CLEANING - TĪRĪŠANA - ČIŠČENJE



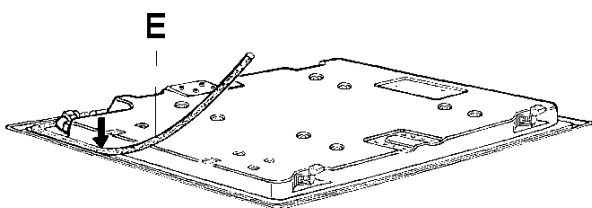
**INSTALAÇÃO - INSTALLATION - INSTALLASJON - INSTALLATION - ASENNUS -
INSTALACJA - PAIGALDAMINE - ĮRENGIMAS - ZSTĀDĪŠANA - INSTALACIJA**

		A	B	C	D	E	F
GWS3811.0ED - GKS3820.0ED	1F - 2F (30)	282	473	63.5	63.5	300	Min. 70 mm
GKS9851.0ED	5F (90)	833	473	63.5	63.5	300	Min. 70 mm
GMS7651.0E	5F (70)	553	473	63.5	63.5	173.5	Min. 70 mm
GMS9651.0E	5F (90)	833	475	62.5	62.5	300	Min. 70 mm

MEDIDAS A RESPEITAR (mm)
MÅL SOM SKAL OVERHOLDES (i mm)
MÅL SOM MÅ RESPEKTERES (i mm)
MÅTT SOM SKA RESPEKTERAS (i mm)
NOUDATETTAVAT MITAT (mm)
ODLEGŁOŚCI JAKENALEŻY ZACHOWAĆ podane (w mm)
MÕÕTMED, MILLEST TULEB KINNI IDADA (e mm)
REIKIAMI DYDŽIAI (mm)
IZMĒRI IEVĒROŠANAI (mm)
MERE, KATERE MORATE SPOŠTOVATI (v mm)



GMS7651.0E - GMS9651.0E



GWS3811.0ED-GKS3820.0ED-GKS9851.0ED

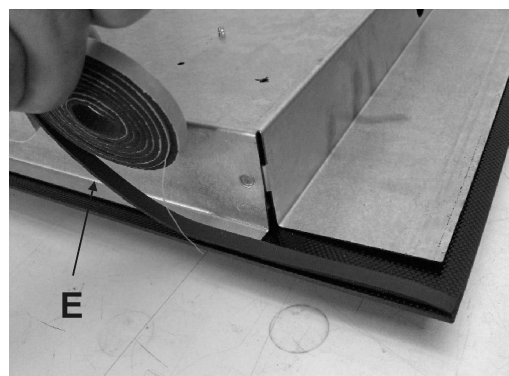
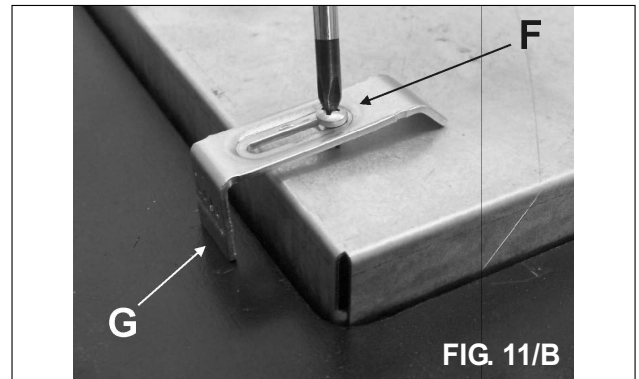
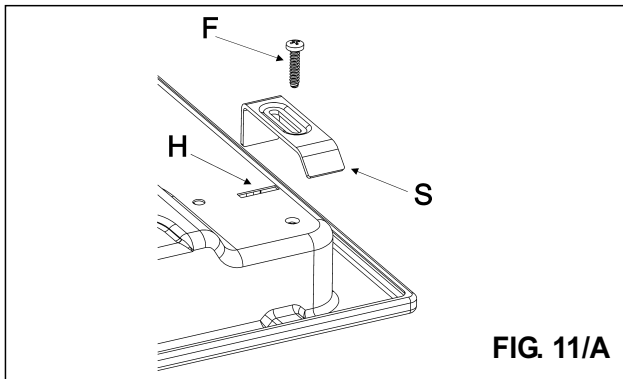


FIG. 10

**INSTALAÇÃO - INSTALLATION - INSTALLASJON - INSTALLATION - ASENNUS -
 INSTALACJA - PAIGALDAMINE - ĮRENGIMAS - ZSTĀDĪŠANA - INSTALACIJA**

GMS7651.0E - GMS9651.0E

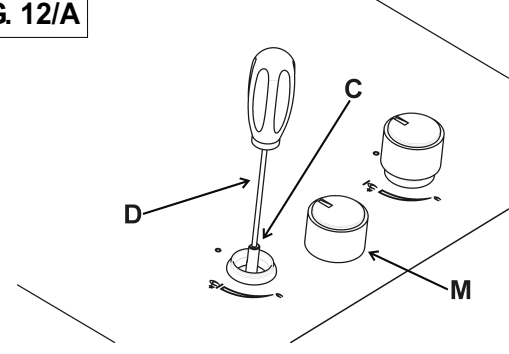
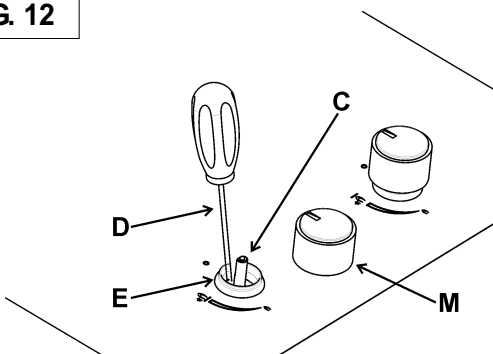
GWS3811.0ED-GKS3820.0ED-GKS9851.0ED



**REGULAÇÕES - INDSTILLINGER - REGULERING - REGLERINGAR -
 SÄÄDÖT - REGULACJA - SEADISTUSED - REGULIAVIMAS -
 PIELĀGOŠANA - UREJANJE**

FIG. 12

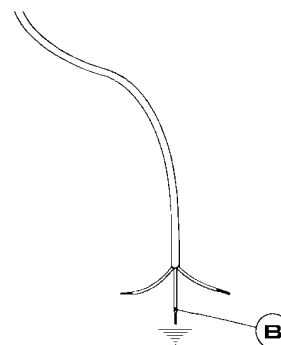
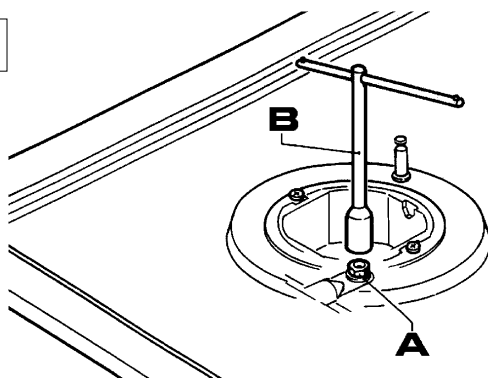
FIG. 12/A



**TRANSFORMAÇÕES - ÆNDRINGER - ENDRINGER - OMVANDLINGAR
 MUUTOKSET - PRZERÓBKİ - ÜMBERSEADISTAMINE -
 KONVERTUOTI - PĀRKĀRTOŠANA - SPREMEMBE**

FIG. 13

FIG. 15



**DADOS TÉCNICOS DA REGULAÇÃO
DE GÁS DO APARELHO**

TEKNISKE DATA FOR INDSTILLING AF APPARATETS GASTYPE

**TEKNISKE DATA FOR REGULERING
AV APPARATET**

TEKNISKA DATA SOM ANGES PÅ MÄRKETIKETTEN

TEKNISET TIEDOT LAITTEEN KAASUN SÄÄTÖÖN

DANE TECHNICZNE DOTYCZĄCE REGULACJI INTENSYWNOŚCI GAZU

**GAASIVARUSTUSE REGULEERIMISEKS VAJALIKUD
TEHNILISED ANDMED**

DUJŲ REGULIAVIMO TECHNINIAI DUOMENYS

GĀZES REGULĒŠANAS TEHNISKIE PARAMETRI

TEHNIČNI PODATKI PLINSKE URAVNANOSTI NAPRAVE

<p>Este aparelho pode ser instalado e funcionar somente em locais permanentemente ventilados, segundo as normas em vigor.</p> <p>Para fazer a ligação a rede de distribuição do gás, utilizar tubos metálicos rígidos ou tubos metálicos flexíveis em conformidade com a norma em vigor.</p> <p>Consultar o manual de instruções antes de instalar este aparelho.</p> <p>Este aparelho foi regulado para funcionar com:</p> <p>G20 (2H) 20 mbar</p> <p>(PT)</p>	<p>Dette apparat må udelukkende installeres og tages i brug i rum med permanent udluftning iht. gældende regler.</p> <p>Ved tilslutning til gasforsyningen skal man bruge metalrør eller metalslanger iht. gældende regler.</p> <p>Læs brugsanvisningen inden dette apparat installeres.</p> <p>Dette apparat er beregnet til brug med:</p> <p>G20 (2H) 20 mbar</p> <p>(DK)</p>	<p>Dette apparatet kan installeres og settes i funktion kun i lokaler som er kontinuerlig ventilert i henhold til gældende normer.</p> <p>For å koble til gassnettet bruk harde metalslanger eller fleksible metalslanger i overensstemmelse med gjeldende normer.</p> <p>Se bruksanvisningen før du installerer dette apparatet.</p> <p>Dette apparatet er regulert for å fungere ved:</p> <p>G20 (2H) 20 mbar</p> <p>(NO)</p> <p>Denna utrustning ska endast installeras och användas i lokaler som är permanent ventilerade enligt gällande föreskrifter.</p> <p>Anslutningen till gasnätet ska göras med styva eller flexibla metallrör som överensstämmer med gällande standard.</p> <p>Konsultera bruksanvisningen innan denna utrustning installeras.</p> <p>Denna utrustning är reglerad för att fungera med:</p> <p>G20 (2H) 20 mbar</p> <p>(SE)</p>	<p>Этот прибор должен быть установлен в соответствии с действующими положениями, действующими и исполняются только в помещених оборудованных достаточной вентиляцией.</p> <p>Обратитесь к руководству по эксплуатации перед началом установки или эксплуатации прибора.</p> <p>Для другого типа газа, работают, как описано в направлениях для установок и использования.</p> <p>G20 (2H) 20 mbar</p> <p>(RU)</p>	<p>Laitte voidaan asentaa ja sitä voidaan käyttää vain pysyvästi tuuletetuissa tiloissa voimassa olevien normien mukaisesti.</p> <p>Liitä se kaasuverkkoon jäykkien metalliputkien tai joustavien metalliletkujen avulla voimassa olevan normin mukaisesti.</p> <p>Tutustu käyttöohjeeseen ennen laitteen asennusta.</p> <p>Tämä laite on säädetty toimimaan:</p> <p>G20 (2H) 20 mbar</p> <p>(FI)</p>	<p>To urządzenie może być zainstalowane i eksploatowane wyłącznie w pomieszczeniach stale wentylowanych, zgodnie z normami UNI 7129 i 7131.</p> <p>Aby podłączyć je do sieci dystrybucyjnej gazu należy użyć metalowych lub elastycznych, sztywnych lub obowiązkujących norm.</p> <p>Przed zainstalowaniem tego urządzenia należy przeczytać instrukcję.</p> <p>To urządzenie zostało ustawione do eksploatacji z gazem:</p> <p>G20 (I)(2E) 20 mbar</p> <p>(PL)</p>	<p>Kaesoлева seadme paigaldamine ja kasutamine on lubatud ainult pideva ventilatsiooniga ruumides, mis vastavad kehtivatele normidele.</p> <p>Gaasimagistraaliga ühendamiseks tuleb kasutada elastseid või jätku metalltorusid, mis vastavad kehtivatele nõuetele.</p> <p>Enne pliidiplaadi paigaldamist tuleb kaesolevas kasutusjuhendis esitatud juhised läbi lugeda.</p> <p>Antud pliidiplaat on reguleeritud tootmiseks:</p> <p>G20 (2H) 20 mbar</p> <p>(EE)</p>	<p>Šis prietaisa ierengti ir juo naudotis galima tik patalpose nuolat ventiliuojamose patalpose pagal galiojančių normų reikalavimus.</p> <p>Paėjungimui prie dujų tinklo reikia naudoti kietus metalinius vamzdžius arba lankščias metalines žarnas, atitinkančias galiojančių normų reikalavimus.</p> <p>Prieš pradėdant montuoti kaitintę būtiną perskaityti šiame vadove pateiktus nurodymus.</p> <p>Ši kaitintė sureguliuota šiai dujų rūšiai:</p> <p>G20 (2H) 20 mbar</p> <p>(LT)</p>	<p>Šis sadzīves tehnikas uzstādīšana un izmantošana ir atļauta tikai telpās ar pastāvīgu ventilāciju saskaņā ar esošo normu prasībām.</p> <p>Lai pieslēgtos gāzes tīklam, ir jāizmanto stingras vai lokanas metāla caurules, kuras atbilst esošo normu prasībām.</p> <p>Pirms veikt vārīšanas panela uzstādīšanu, ir nepieciešams izlasīt instrukcijas šajā lietošanas pamācībā.</p> <p>Št vārīšanas virsma ir noregulēta darbam ar:</p> <p>G20 (2H) 20 mbar</p> <p>(LV)</p>	<p>Ta naprava se lahko priključi in deluje samo v prostorih, ki so stalno zračeni, kot je v skladu z normativi UNI 7129 in 7131.</p> <p>Za priključitev na plinsko omrežje uporabite kovinske negibljive ali gibljive cevi, ki so v skladu z normativi UNI EN 14800.</p> <p>Pred priključitvijo naprave preberite ta priročnik.</p> <p>Ta naprava je uravnana za delovanje z:</p> <p>G20 (2H) 20 mbar</p> <p>(SI)</p>
---	---	---	---	---	---	--	---	--	---



Excelentíssimo cliente,
agradecemos-lhe por ter adquirido um nosso produto.

Temos a certeza de que este novo aparelho, moderno, funcional e prático, realizado com materiais de primeiríssima qualidade, irá satisfazer todas as suas exigências da melhor maneira. A utilização deste novo aparelho é fácil, contudo, antes de o empregar e para obter os melhores resultados, é importante ler atentamente este manual.

Estas instruções são válidas apenas para os países de destino cujos símbolos de identificação estão presentes na capa do manual de instruções e na etiqueta do aparelho.

O fabricante não pode ser considerado responsável por eventuais danos a pessoas ou objectos causados por uma instalação incorrecta ou por uma utilização errada do aparelho.

O Fabricante não se responsabiliza por possíveis inexactidões, imputáveis a erros de impressão ou de transcrição, contidas neste manual. Também a estética das figuras aqui reproduzidas é meramente indicativa. De qualquer maneira, o Fabricante reserva-se o direito de efectuar nos seus produtos as modificações que considerar necessárias ou úteis, também no interesse do utilizador, sem que isso prejudique as características essenciais de funcionamento e de segurança.

Esto aparato se ha proyectado para ser utilizado sólo como aparato de cocción: cualquier otro uso (como calentar ambientes) tiene que considerarse impropio y peligroso.

AVISO:

Deve-se tomar cuidado para evitar tocar os elementos de aquecimento. As crianças com menos de 8 anos de idade devem ser mantidas longe a menos que não sejam constantemente vigiadas.

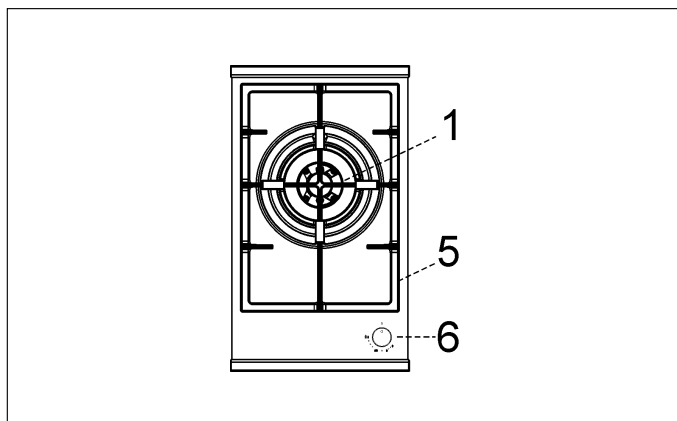
Este aparelho pode ser usado por crianças acima de 8 anos de idade e pessoas com capacidades físicas, sensoriais ou mentais reduzidas ou com falta de experiência e conhecimentos, se tiverem recebido supervisão ou instruções sobre a utilização segura do aparelho e compreendam os perigos envolvidos.

As crianças não devem brincar com o aparelho.

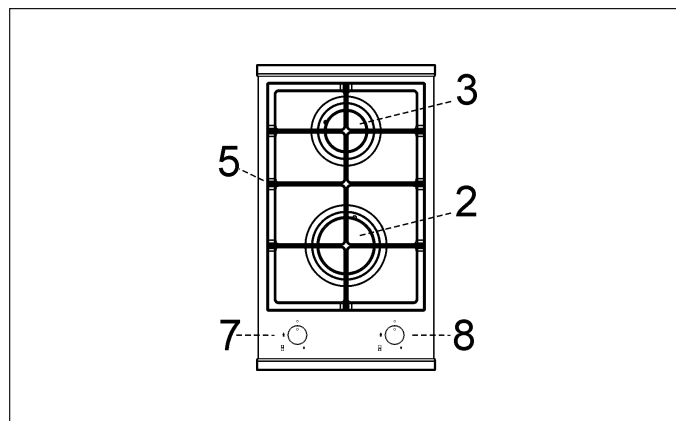
A limpeza e manutenção de utilizador não devem ser feitas por crianças sem supervisão.

DESCRIÇÃO DO APARELHO

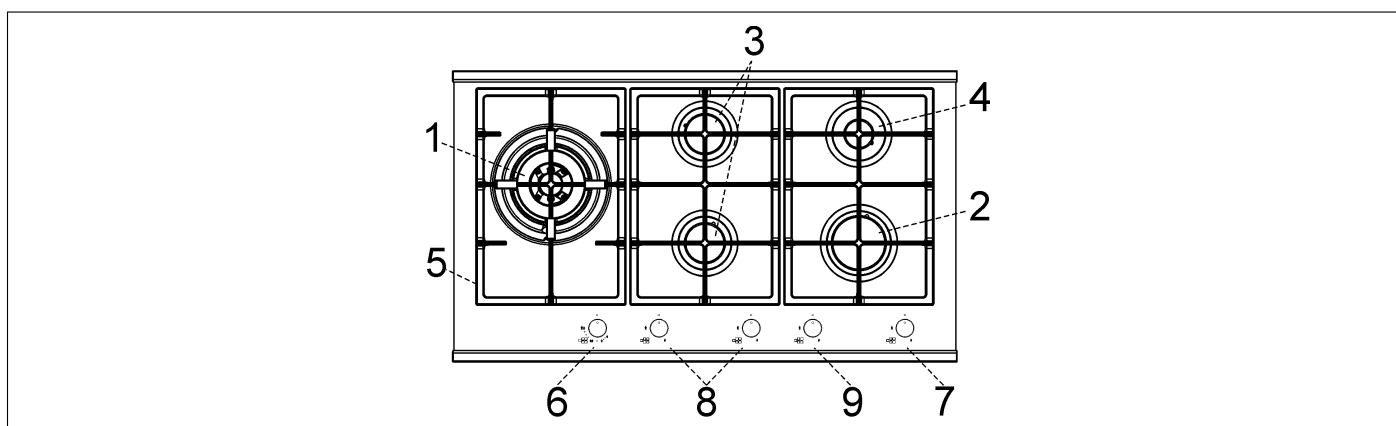
GWS3811.0ED



GKS3820.0ED



GKS9851.0ED

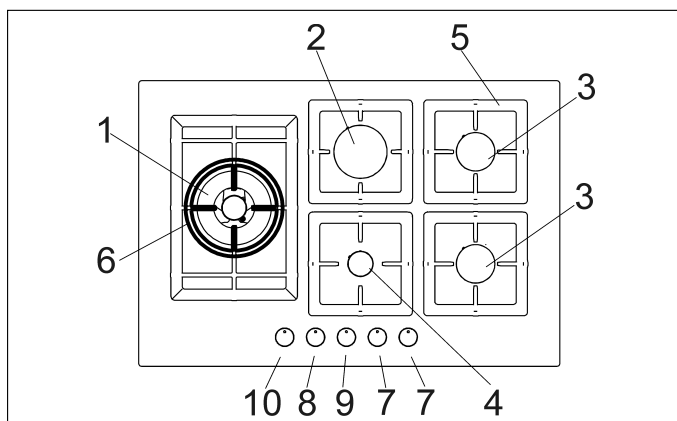


- | | |
|----------------------------|-----------|
| 1 Queimador "DUAL" | de 6000 W |
| 2 Queimador Rápido | de 3000 W |
| 3 Queimador Semi-Rápido | de 1750 W |
| 4 Queimador Auxiliar | de 1000 W |
| 5 Grelha de Ferro Fundido | |
| 6 Botão do Queimador Nr. 1 | |
| 7 Botão do Queimador Nr. 2 | |
| 8 Botão do Queimador Nr. 3 | |
| 9 Botão do Queimador Nr. 4 | |

Atenção: este aparelho foi projectado e fabricado para uso doméstico, em ambientes e por sujeitos privados.

DESCRIÇÃO DO APARELHO

GMS7651.0E



1 Queimador dupla coroa

2 Queimador Rápido

3 Queimador Semi-Rápido

4 Queimador Auxiliar

5 Grelha de Ferro Fundido

6 Grelha WOK (**unicamente** Dupla coroa e Queimador **e DUAL**)

7 Botão do Queimador Nr. 3

8 Botão do Queimador Nr. 4

9 Botão do Queimador Nr. 2

10 Botão do Queimador Nr. 1

25 Queimador “**DUAL**”

28 Botão do QueimadorNr. 25

de 4000 W

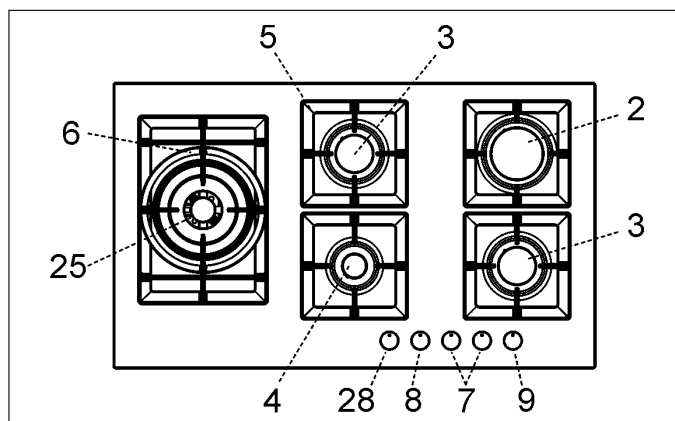
de 3000 W

de 1750 W

de 1000 W

de 4750 ÷ 5000 W

GMS9651.0E



Atenção: este aparelho foi projectado e fabricado para uso doméstico, em ambientes e por sujeitos privados.

UTILIZAÇÃO

1) QUEIMADORES TRADICIONAIS

Na superfície da placa, por cima de cada botão está gravado um esquema que indica qual queimador é comandado por cada botão. Depois de abrir a torneira da rede de gás ou da garrafa de gás, acenda os queimadores conforme descrito a seguir:

- **acendimento elétrico automático**

Carregue no botão correspondente ao queimador que pretende utilizar e gire-o para a esquerda, colocando-o na posição de “Máximo” (lume forte fig. 1). Prima então o botão até ao fim.

- **Acendimento de queimadores providos de termopar de segurança**

Com os queimadores providos de termopar de segurança, é necessário girar para a esquerda o botão correspondente ao queimador que pretende utilizar, colocá-lo na posição de “Máximo” (lume forte fig. 1) até perceber uma pequena paragem e premir então o botão. Com o queimador aceso, mantenha o botão premido durante cerca de 10 segundos.

Se a chama apagar acidentalmente, coloque o botão de comando do queimador na posição fechada e aguarde pelo menos 1 minuto antes de tentar um novo acendimento.

Como utilizar os queimadores

Para obter o máximo rendimento com o mínimo consumo de gás, é conveniente lembrar o seguinte:

- utilize panelas adequadas para cada queimador (ver o quadro seguinte e a fig. 2).

- Quando a água começar a ferver, coloque o botão na posição de “Mínimo” (lume brando fig. 1).

- Utilize sempre panelas com tampa.

Queimador “DUAL”:

regulação da coroa interior independentemente da exterior (em termos práticos, um queimador duplo comandado por um só botão), grande flexibilidade de utilização graças à possibilidade de acender somente a chama interior ou todo o queimador (chamas interior e exterior simultaneamente).

ACENDIMENTO E FUNCIONAMENTO DO QUEIMADOR “DUAL”

Coloque a panela sobre o queimador antes de acender o lume.

O queimador “DUAL”, apesar de ser comandado por um só botão, pode funcionar de duas maneiras diferentes.

A) - Funcionamento total do queimador: partindo da posição fechada ● é necessário carregar no botão e girá-lo simultaneamente no sentido contrário ao dos ponteiros do relógio, até o

indicador coincidir com a posição de chama máxima para obter, assim, a regulação máxima de ambas as chamas.

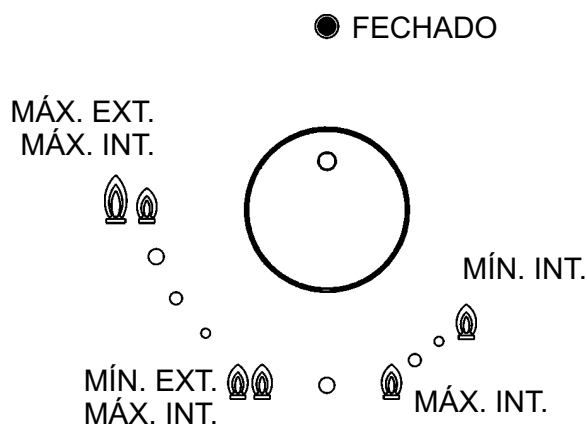
Com as chamas acesas, mantenha o botão premido durante alguns segundos, até o dispositivo manter o queimador aceso automaticamente.

Nesta altura, é possível regular a intensidade das chamas girando o botão para a esquerda (da posição de regulação máxima das chamas interior e exterior) para a posição de regulação máxima da chama interior e mínima da chama exterior.

Para apagar o queimador, gire o botão para a direita até o indicador coincidir novamente com o símbolo ● de fecho.

B) - Funcionamento somente da chama interior: depois de acender e colocar a chama interior na regulação máxima e a chama exterior na regulação mínima, conforme descrito acima, gire o botão para a esquerda até ultrapassar um estalido: a chama interior é agora colocada na regulação máxima e a chama exterior apaga.

Continuando a girar o botão para a esquerda, coloca-se a chama interior na regulação mínima.



Para apagar o queimador: para apagar o queimador, gire o botão para a direita até o indicador coincidir novamente com o símbolo ● de fecho.

Com o queimador “DUAL” a funcionar em qualquer um dos dois modos descritos, é possível passar de um modo ao outro simplesmente girando o botão até alcançar a posição pretendida.



UTILIZAÇÃO

Queimador	Potências (W)	Ø das painelas (cm)
Nº. 1-25 Dual central	4750-6000 900	22 ÷ 30 8 ÷ 16
Nº: 1 dupla coroa	4000	20 ÷ 26
Nº: 2	3000	20 ÷ 22
Nº: 3	1750	16 ÷ 18
Nº: 4	1000	10 ÷ 14

ADVERTÊNCIAS:

- os queimadores providos de termopares de segurança só podem ser acesos com o botão na posição de "Máximo" (lume forte fig. 1).
- Se faltar a energia eléctrica, é possível acender os queimadores com fósforos.
- Durante a utilização dos queimadores, não deixe o aparelho sem vigilância e lembre-se de manter as crianças afastadas do aparelho. Nomeadamente, certifique-se de que as pegas das painelas fiquem colocadas em posição correcta e mantenha sob controlo as cozeduras que utilizam óleos e gorduras porque são facilmente inflamáveis.
- Nunca utilize produtos em spray perto do aparelho durante o seu funcionamento.
- Não arraste as painelas sobre a superfície de vidro porque poderá riscá-la.
- Se perceber uma racha na superfície de vidro, desligue imediatamente o aparelho da rede.
- Não utilize a mesa de trabalho como superfície de apoio.
- Cuidado para não colocar sobre o queimador painelas com fundo instável ou deformado para evitar acidentes causados por derramamento ou extravasamento de líquido.
- Não coloque sobre a placa painelas cujo tamanho ultrapassa as bordas da placa.

Atenção: durante a operação o trabalho se torna muito quente em zonas de cozedura: mantenha as crianças longe!

AVISOS E RECOMENDAÇÕES PARA O UTILIZADOR:

- a utilização dum aparelho de cozinhar a gás produz calor e humidade no local onde está instalado, portanto, é necessário garantir uma boa ventilação do local, mantendo as aberturas da ventilação natural desobstruídas (fig. 3) e activando o dispositivo de ventilação mecânica (ver. fig. 4 e fig. 5).
- No caso de utilização intensa e prolongada do aparelho, poderá ser necessário uma ventilação suplementar, como por exemplo a abertura dum janela ou uma ventilação mais eficaz, com o aumento da potência da aspiração mecânica, se esta existir.
- Não tente alterar as características técnicas do produto pois pode ser perigoso.
- Se já não utilizar mais esta placa (ou substituir um modelo antigo), antes de a deitar fora inutilize a mesma em conformidade com as leis da protecção da saúde e do ambiente, destruindo as partes perigosas especialmente para as crianças que podem brincar com o aparelho abandonado.
- Não toque na placa quando tiver as mãos ou pés molhados ou húmidos.
- Não utilize a placa quando estiver descalço.
- O fabricante não se responsabiliza por qualquer dano resultante de utilização incorrecta ou imprópria.
- Logo após a utilização algumas zonas da o aparelho estão muito quentes: evite tocá-lhes.
- Depois de usar o aparelho de cozedura, verifique se o botão está na posição fechada e fechar o tubo de alimentação principal de gás ou a válvula do tanque.
- Em caso de mau funcionamento do gás torneiras para chamar o serviço ao cliente.

LIMPEZA

antes de efectuar qualquer operação de limpeza, desligar o aparelho da rede de alimentação de gás e eléctrica.

2) MESA DE TRABALHO

Para manter a superfície da mesa brilhante, é muito importante que seja lavado periodicamente com água morna e sabão, bem enxaguado e seco. Da mesma maneira devem ser lavadas as grelhas esmaltadas, as tampas esmaltadas "A-B-C" (veja fig. 7-8) e cabeças dos queimadores "T" (veja fig. 8). Eles também devem ser limpos plugs "AC" e detecção de chama "TC" (veja fig. 8). Limpe-os suavemente com uma pequena escova de nylon, como mostrado (vide fig. 6) e deixe secar completamente. Não lavar na máquina de lavar.

A limpeza deve ser feita quando a placa e os componentes não são quentes e não deve ser usada esponja de pó abrasivo metálico ou pulverização corrosivo.

Não permita que o suco do vinagre, café, leite, água salgada e limão ou tomate permanecer muito tempo em contato com a superfície.

AVISOS:

ao remontar os componentes respeite as seguintes recomendações:

- *antes de colocar as cabeças dos queimadores "T" (fig. 8), é indispensável verificar se os furos estão desentupidos.*
- *Verifique se a tampa esmaltada "A-B-C" (fig. 7-8) está posicionada correctamente na cabeça do queimador. Para ter certeza desta condição a tampa posicionada sobre a cabeça do queimador deve estar perfeitamente estável.*
- *As redes devem ser colocadas em pinos de centragem adequados (ou no perfil de alumínio, se presente). Verifique a estabilidade*

perfeita.

- *Se for difícil abrir ou fechar alguma torneira, não a force e peça a intervenção da assistência técnica.*
- *Não utilize jatos do vapor para a limpeza do equipamento.*

ATENÇÃO:

Em caso de ruptura do vidro da placa de cozedura:

- *desligue imediatamente todos os fogões e os elementos eléctricos de aquecimento e, em seguida, desligue a alimentação eléctrica do aparelho,*
- *não toque na superfície do aparelho,*
- *não utilize o aparelho.*



INSTALAÇÃO

NOTAS TÉCNICAS DEDICADAS

IMPORTANTE: para uma perfeita instalação, ajustamento ou alteração do aparelho de cozedura com a utilização de outros gases, é necessário usar um instalador qualificado: a não observância desta regra resulta em vazio de garantia.

AOS SENHORES INSTALADORES

A instalação, todas as regulações, transformações e operações de manutenção descritas nesta parte devem ser feitas exclusivamente por pessoal qualificado.

A placa deve ser correctamente instalada em conformidade com as leis em vigor e as instruções do fabricante.

Uma instalação errada pode causar danos a pessoas, animais ou objectos, pelos quais o fabricante não pode ser considerado responsável.

Os dispositivos de segurança ou de regulação automática dos aparelhos, durante a vida útil dos mesmos, poderão ser modificados exclusivamente pelo fabricante ou pelo fornecedor devidamente autorizado.

3) COLOCAÇÃO DA PLACA

Depois de tirar a embalagem externa e as embalagens internas das várias partes móveis, certifique-se da integridade da placa. Se tiver dúvidas, não utilize o aparelho e contacte pessoal qualificado.

Os elementos que compõem a embalagem (cartão, sacos de plástico, poliestireno expandido, pregos...) não devem ser deixados ao alcance das crianças porque representam uma fonte potencial de perigo.

No tampo do móvel componível, é necessário fazer uma abertura para o encaixe com as dimensões indicadas na fig. 9, certificando-se de que sejam respeitadas as dimensões críticas do espaço no qual o aparelho deve ser instalado (ver a fig. 9 e fig. 9/A).

O aparelho é classificado em classe 3, sendo por isso sujeito a todas as prescrições previstas pelas normas para estes aparelhos.

Adverte-se o instalador que o aparelho pode ser

instalado com uma só parede lateral (à direita ou à esquerda da placa) com altura superior à da placa de cozinha e colocada à distância mínima indicada na tabela abaixo.

4) FIXAÇÃO DA PLACA

A placa está provida de uma junta de vedação especial que serve para evitar qualquer infiltração de líquido no móvel. Para aplicar esta junta de vedação correctamente, queira por favor respeitar à risca as instruções fornecidas a seguir:

- tire todas as partes móveis da placa.
- Corte a junta de vedação em 4 partes de comprimento necessário para a aplicar nas 4 bordas do vidro.
- Vire a placa de cabeça para baixo e aplique correctamente o lado adesivo da junta de vedação "E" (fig. 10) em baixo da borda da placa de maneira que o lado exterior da junta de vedação coincida perfeitamente com a borda do perímetro exterior do vidro. As pontas das tiras devem coincidir perfeitamente sem sobreposição.
- Faça a junta de vedação aderir ao vidro de maneira uniforme e segura, exercendo pressão nela com os dedos.

Para Mod: GMS7651.0E - GMS9651.0E: fixe-o através das respectivas braçadeiras "S", tendo o cuidado de introduzir a parte saliente na abertura "H", localizada no fundo, e aparafusando o parafuso "F" até bloquear a braçadeira "S" no tampo (ver fig. 11/A).

Para Mod: GWS3811.0ED - GKS9851.0ED - GKS3820.0ED: coloque a placa de cozinha no furo feito no móvel e fixe-a com os parafusos correspondentes "F" dos ganchos de fixação "G" (ver a fig. 11/B).

- Para evitar possíveis contactos acidentais com a superfície da caixa da placa sobreaquecida durante o respectivo funcionamento, é necessário aplicar uma separação de madeira fixada por parafusos a uma distância mínima de 70 mm do tampo do móvel. (fig. 9).
- Para fixar este produto na estrutura de sustentação, aconselhamos a não utilizar aparafusadoras mecânicas ou eléctricas e a exercer uma pressão moderada com a mão nos ganchos de fixação.

ATENÇÃO: não apoie a vidro directamente contra o móvel, e sim, o fundo da placa de cozedura contra o móvel.

INSTALAÇÃO

PRESCRIÇÕES IMPORTANTES DE INSTALAÇÃO

Adverte-se o instalador que o aparelho pode ser instalado com uma só parede lateral (à direita ou à esquerda da placa) com altura superior à da placa de cozinha e colocada à distância mínima indicada na figura 9. Para além disso, a parede traseira e as superfícies vizinhas e à volta da placa devem resistir a temperatura de 90 °C.

O adesivo que cola o laminado plástico ao móvel deve resistir a temperaturas iguais ou superiores a 150 °C para evitar a descolagem do revestimento.

A instalação do aparelho deve ser feita de acordo com as prescrições das normas em vigor.

Este aparelho não está ligado a um dispositivo de evacuação dos produtos da combustão. Portanto, ele deve ser ligado respeitando as regras de instalação mencionadas anteriormente. Uma atenção especial deve ser dedicada às disposições abaixo indicadas, aplicáveis em matéria de ventilação e arejamento.

5) VENTILAÇÃO DO APOSENTO

É indispensável que o aposento no qual o aparelho é instalado seja permanentemente ventilado para garantir um funcionamento correcto dele. A quantidade de ar necessária é a requerida pela combustão normal do gás e pela ventilação do aposento cujo volume não poderá ser inferior a 20 m³. A entrada natural de ar deve acontecer de maneira directa através de aberturas permanentes feitas nas paredes do aposento a ventilar que dêem para o exterior, com uma secção mínima de 100 cm² (ver a fig. 3). Estas aberturas devem ser feitas de maneira que não possam ser obstruídas.

É permitida também a ventilação indirecta mediante obtenção do ar de locais contíguos ao aposento a ventilar, respeitando à risca as prescrições das normas em vigor.

6) LOCALIZAÇÃO E AREJAMENTO

Os aparelhos de cozedura a gás devem descarregar sempre os produtos da combustão mediante exaustores ligados a chaminés, fumeiros ou directamente ao exterior (ver a fig. 4). Se não existir a possibilidade de instalação do exaustor, admite-se a utilização de um ventilador instalado numa janela ou numa parede que dê para o exterior, que deve funcionar simultaneamente ao aparelho (ver a fig. 5), desde que sejam respeitadas à risca as disposições referentes à ventilação impostas pelas normas em vigor.

7) LIGAÇÃO AO GÁS

Antes de proceder à ligação do aparelho, certifique-se de que os dados da etiqueta de identificação, aplicada na parte inferior da caixa, sejam compatíveis com a rede de distribuição do gás.

Uma etiqueta impressa neste manual e uma aplicada na parte inferior da caixa, indicam as condições de regulação do aparelho: tipo de gás e pressão de trabalho.

Se o gás for distribuído mediante canalização, o aparelho deve ser ligado à rede de distribuição do gás:

- com tubo metálico rígido de aço em conformidade com as normas em vigor, cujas junções devem ser realizadas mediante conexões roscadas em conformidade com a norma EN 10226.
- Com tubo de cobre em conformidade com as normas em vigor, cujas junções devem ser realizadas mediante conexões com vedação mecânica que respeitem as normas em vigor.
- Com tubo flexível de aço inoxidável de parede contínua, em conformidade com as normas em vigor, com extensão máxima de 2 metros e vedantes que cumpram os requisitos das normas em vigor. Este tubo deve ser instalado de maneira que não possa entrar em contacto com partes móveis do módulo de encaixe (por exemplo, gavetas) e não deve atravessar compartimentos onde se armazena material.

Quando o gás for fornecido directamente por uma garrafa, o aparelho, alimentado com um regulador de pressão em conformidade com as normas em vigor, deve ser ligado:

- com tubo de cobre em conformidade com as normas em vigor, cujas junções devem ser realizadas mediante conexões com vedação mecânica que respeitem as normas em vigor.
- Com tubos flexíveis de aço inox de parede contínua, em conformidade com as normas em vigor, com extensão máxima de 2 metros e vedantes que cumpram os requisitos das normas em vigor. Este tubo deve ser instalado de maneira que não possa entrar em contacto com partes móveis do módulo de encaixe (por exemplo, gavetas) e não deve atravessar compartimentos onde se armazena material. Aconselha-se a aplicar no tubo flexível o adaptador especial, que pode ser facilmente encontrado em comércio, para facilitar a ligação com o porta-tubos do regulador de pressão instalado na garrafa.

Concluída a ligação, verifique a perfeita estanqueidade utilizando uma solução de água e sabão. Nunca utilize chamas.

ADVERTÊNCIAS:

- ressaltamos que a conexão de entrada de gás do aparelho tem rosca de 1/2" gás cônico macho em conformidade com as normas EN 10226.

- O aparelho está em conformidade com as prescrições das Directivas Europeias abaixo indicadas:

CE 2009/142 relativas à segurança dos aparelhos a gás.

Para além disso, as paredes e as superfícies vizinhas e à volta da placa devem resistir a temperatura de 90 °C.

INSTALAÇÃO

8) LIGAÇÃO ELÉCTRICA

IMPORTANTE: o aparelho deve ser instalado segundo as instruções do fabricante. Este não se responsabiliza por danos causados a pessoas, animais ou objectos, resultantes de uma instalação incorrecta.

A ligação eléctrica deve ser efectuada em conformidade com as normas e disposições legais em vigor.

Antes de efectuar a ligação, verifique se:

- a tensão corresponde ao valor indicado na placa de identificação e a secção dos cabos eléctricos podem suportar a carga, também indicado na placa.
- A capacidade eléctrica da instalação e das tomadas de corrente são adequadas à potência máxima do aparelho (veja etiqueta de características aplicada na parte inferior da caixa).
- A tomada da instalação possui uma ligação à terra eficaz em conformidade com as normas e as disposições legais actualmente em vigor. Declina-se qualquer responsabilidade pelo não cumprimento destas disposições.

Quando a ligação à rede de alimentação for feita por meio de tomada:

- aplique no cabo de alimentação "C", se não a possuir (veja fig. 11), uma ficha normalizada adequada à carga indicada na etiqueta de características.
- Efectue a ligação dos pequenos cabos conforme indicado no esquema da fig. 11 e respeitando todos os avisos enumerados a seguir.

Letra L (fase) = cabo castanho;

Letra N (neutro) = cabo azul;

símbolo de ligação à terra  = **cabo verde-amarelo.**

- O cabo de alimentação deve ser colocado de forma a não alcançar em nenhum ponto uma temperatura superior a 90 °C.
- Para a ligação, não utilize reduções, adaptadores ou derivadores pois estes poderiam provocar contactos falsos com consequentes riscos de sobreaquecimento.
- Terminada la instalación, el enchufe tiene que ser de fácil acceso.

Quando a ligação for feita directamente na rede eléctrica:

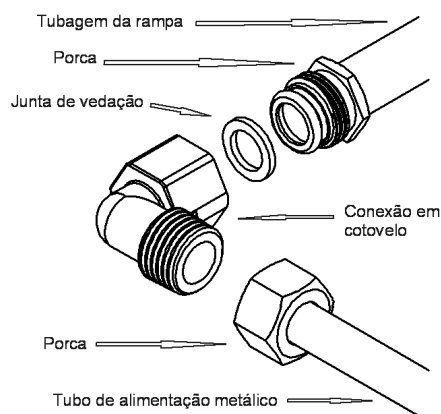
- entre o aparelho e a rede, instale um interruptor omnipolar dimensionado para a carga do aparelho, com abertura mínima entre os contactos de 3 mm.
- Lembre-se que o cabo de ligação à terra não deve ser interrompido pelo interruptor.

- A ligação eléctrica também poderá ser protegida por interruptor diferencial de alta sensibilidade. Recomenda-se que o cabo terra verde-amarelo seja ligado a uma instalação de terra eficaz. **Antes de efectuar qualquer serviço na parte eléctrica do aparelho deve obrigatoriamente desligá-la da rede de alimentação.**

Se for necessário efectuar modificações na instalação eléctrica existente ou se a tomada não for compatível com a ficha, todas as alterações deverão ser efectuadas por pessoal qualificado. Em particular a pessoa deve verificar a secção dos fios.

AVISOS: todos os nossos aparelhos estão em conformidade com as Normas Europeias e sucessivas modificações. Portanto, o aparelho está em conformidade com os requisitos das Diretivas Europeias em vigor em matéria de:

- compatibilidade eletromagnética (CEM);
- segurança eléctrica (LVD);
- limitação de utilização de determinadas substâncias perigosas (RoHS);
- conceção ecológica (ERP).



Antes de efectuar qualquer regulação, desligue o aparelho da tomada de corrente.

No final das regulações ou das pré-regulações, as eventuais lacragens deverão ser restabelecidas pelo técnico.

Nos nossos queimadores, a regulação do ar primário não é necessária.

9) TORNEIRAS

Regulação do "Mínimo":

- acenda o queimador e gire o botão até à posição de "Mínimo" (chama pequena fig. 1).
- Retire o botão "M" (fig. 12 e 12/A) da torneira, o qual está fixado por simples pressão no veio da mesma. O by-pass para o ajuste da vazão mínima pode ser: lado da torneira (Fig. 12) ou no interior da haste. Em qualquer caso, o ajuste é acessado pela inserção uma chave de fenda pequena "D" ao lado da torneira (Fig. 12), ou no buraco "C" dentro da torneira (Fig. 12/A).
- Vire o desvio para a direita ou esquerda devidamente ajustar a chama para o cargo de alcance limitado.

É recomendável não exagerar o "Mínimo" significa uma pequena chama deve ser contínuo e estável. Remontar os componentes corretamente.

Esta regulação só pode ser feita com queimadores que funcionem a G20, enquanto que com os queimadores que funcionam a G30 ou a G31 o parafuso deve ser bloqueado até ao fim (sentido horário).

NÃO É NECESSÁRIO DEFINIR O AR PRIMÁRIO NO FOGÃO A GÁS.

AVISO:

Para ajustar o queimador o mínimo "DUAL", deve-se primeiro remover a bucha "E" (fig. 12).

No caso de um queimador "DUAL", o parafuso de regulação situado no interior do posto de válvula regula a chama central, enquanto o parafuso ao lado da válvula regula a chama exterior.

10) SUBSTITUIÇÃO DOS INJECTORES

Os queimadores são adaptáveis aos vários tipos de gases se montarem os injectores correspondentes ao gás de utilização. Para realizar esta operação, é necessário retirar as tampas dos queimadores e, com uma chave recta "B", desatarraxar o injector "A" (veja fig. 13) e substituí-lo por um injector correspondente ao gás de utilização.

Aconselha-se a prender o injector firmemente.

Depois de ter efectuado as substituições, o técnico deverá efectuar a regulação dos queimadores conforme explicado no parágrafo 9, lacrar os eventuais órgãos de regulação ou pré-regulação e aplicar no aparelho, em substituição ao existente, a etiqueta que corresponde à nova regulação do gás efectuada no aparelho. Esta etiqueta está contida no envelope dos injectores de substituição.

A bolsa que contém os injectores e as etiquetas pode vir incluída com o equipamento. Em alternativa, pode encontrá-la num centro de assistência autorizado.

Para uma maior comodidade do instalador, indicamos na tabela os débitos, os débitos termicos dos queimadores, o diâmetro dos injectores e a pressão de exercício para os vários gases.

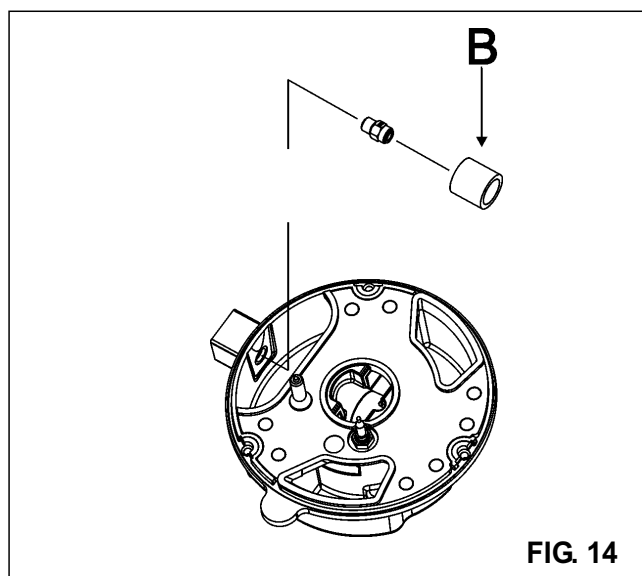
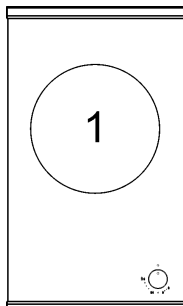


FIG. 14

TRANSFORMAÇÕES

DISPOSIÇÃO DOS QUEIMADORES

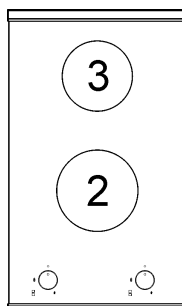
GWS3811.0ED



EE placa a gás

56,4%

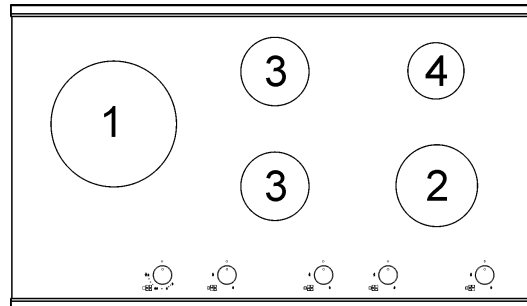
GKS3820.0ED



EE placa a gás

58,3%

GKS9851.0ED



EE placa a gás

57,4%

TABELA

QUEIMADORES		GAS	PRESSÃO DE EXERCÍCIO mbar	DÉBITO TÉRMICA		DIÂMETRO DO INJECTOR 1/100 mm	CAPACIDADE TÉRMICA (W)		EE Queimadores gas*
N.º	DENOMINAÇÃO			g/h	l/h		Min.	Max.	
1	DUAL **	G 30 - BUTANO	28-30	436	571	2 x 80 B + 46 B	3500	6000	56,4%
		G 31 - PROPANO	37	429		2 x 80 B + 46 B	3500	6000	
		G 20 - NATURAL	20			2 x 125 A + 71 A	3500	6000	
2	DUAL central	G 30 - BUTANO	28-30	58	76	46 B	400	800	N.A.
		G 31 - PROPANO	37	57		46 B	400	800	
		G 20 - NATURAL	20			71 A	400	800	
3	RÁPIDO	G 30 - BUTANO	28-30	218	286	85	800	3000	60,1%
		G 31 - PROPANO	37	214		85	800	3000	
		G 20 - NATURAL	20			117 Y	800	3000	
4	SEMIRÁPIDO	G 30 - BUTANO	28-30	127	167	68	550	1750	56,6%
		G 31 - PROPANO	37	125		68	550	1750	
		G 20 - NATURAL	20			98 Z	550	1750	
4	AUXILIAR	G 30 - BUTANO	28-30	73	95	51	450	1000	N.A.
		G 31 - PROPANO	37	71		51	450	1000	
		G 20 - NATURAL	20			75 X	450	1000	

* De acordo com o Regulamento n.º 66/2014 medidas da UE para a aplicação da Directiva 2009/125 / CE, o (EEqueimador a gas) o desempenho foi calculado de acordo com a norma EN 30-2-1 última discutir com o G20.

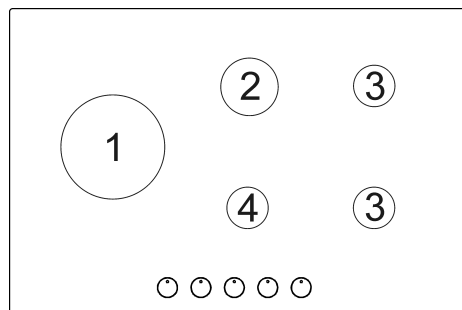
**Montagem com bucha (B) se presente (ver Fig. 14).



TRANSFORMAÇÕES

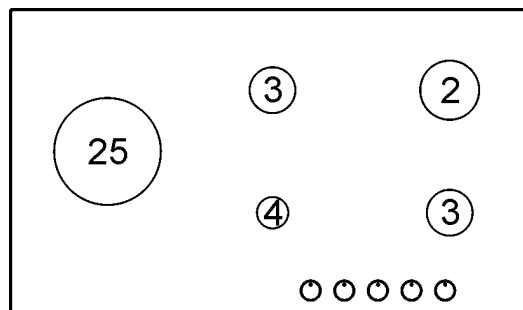
DISPOSIÇÃO DOS QUEIMADORES

GMS7651.0E



EE placa a gás
63,8 %

GMS9651.0E



EE placa a gás
63,4%

TABELA

QUEIMADORES		GAS	PRESSÃO DE EXERCÍCIO mbar	DÉBITO TÉRMICA		DIÂMETRO DO INJECTOR1/100 mm	CAPACIDADE TÉRMICA (W)		EE Queimadores gas*
Nº.	DENOMINAÇÃO			g/h	l/h		Min.	Max.	
1	WOK** dupla coroa	G 30 - BUTANO	28-30	291	381	100 B	1800	4000	59.0%
		G 31 - PROPANO	37	286		100 B	1800	4000	
		G 20 - NATURAL	20			145 A	1800	4000	
2	RÁPIDO	G 30 - BUTANO	28-30	218	286	87 B	800	3000	65.3%
		G 31 - PROPANO	37	214		87 B	800	3000	
		G 20 - NATURAL	20			128 A	800	3000	
3	SEMIRÁPIDO	G 30 - BUTANO	28-30	127	167	66 B	550	1750	65.5%
		G 31 - PROPANO	37	125		66 B	550	1750	
		G 20 - NATURAL	20			98 A	550	1750	
4	AUXILIAR	G 30 - BUTANO	28-30	73	95	50 B	450	1000	N.A.
		G 31 - PROPANO	37	71		50 B	450	1000	
		G 20 - NATURAL	20			77 A	450	1000	
25	DUAL** total	G 30 - BUTANO	28-30	345	452	2 x 72 B + 46 B	2700	4750	57.4%
		G 31 - PROPANO	37	339		2 x 72 B + 46 B	2700	4750	
		G 20 - NATURAL	20			2 x 115 A + 71 A	2700	5000	
25	DUAL central	G 30 - BUTANO	28-30	58	76	46 B	300	800	N.A.
		G 31 - PROPANO	37	27		46 B	300	800	
		G 20 - NATURAL	20			71 A	300	800	

* De acordo com o Regulamento n.º 66/2014 medidas da UE para a aplicação da Directiva 2009/125 / CE, o (EEqueimador a gas) o desempenho foi calculado de acordo com a norma EN 30-2-1 última discutir com o G20.

**Montagem com bucha (B) se presente (ver Fig. 14).



MANUTENÇÃO

TIPOS E SECÇÕES DOS CABOS DE ALIMENTAÇÃO

TIPO DE PLACA	TIPO DE CABLO	ALIMENTAÇÃO MONOFÁSICA
Gaskochfeld	H05 RR - F	Querschnitt 3 x 0.75 mm ²

ATENÇÃO!!!

No caso de substituição do cabo de alimentação, o instalador deverá manter o condutor de terra "B" mais comprido do que os condutores de fase (B) (fig. 15) e deverá também respeitar as advertências indicadas no parágrafo 8.

NOTA: A MANUTENÇÃO DEVE SER EFECTUADA APENAS POR PESSOAL AUTORIZADO

Em caso de falha ou corte no cabo, por favor, afastar-se do cabo e não tocá-lo. Além disso, o dispositivo deve ser desligado e não ligado. Ligue para o centro de serviço autorizado mais próximo para corrigir o problema.

ASSISTÊNCIA TÉCNICA E PEÇAS SOBRESSALENTES

Antes de deixar a fábrica, este aparelho foi testado e regulado por pessoal experiente e especializado, com o intuito de garantir os melhores resultados de funcionamento.

As peças sobressalentes genuínas estão disponíveis somente nos nossos Centros de assistência Técnica e lojas autorizadas.

Todas as reparações ou regulações que se tornem posteriormente necessárias devem ser feitas com a máxima atenção e cuidado por pessoal qualificado.

Por este motivo, aconselhamos a contactar sempre o Concessionário que efectuou a venda ou o nosso Centro de Assistência mais próximo especificando a marca, o modelo, o número de série e o tipo de problema apresentado pelo seu aparelho. Os dados do aparelho estão gravados na etiqueta de identificação aplicada na parte inferior do aparelho e na etiqueta aplicada na caixa de embalagem.

Estas informações permitem ao técnico da assistência procurar as peças sobressalentes adequadas e, assim, garantir uma intervenção rápida e focalizada. Aconselhamos a transcrever estes dados abaixo para os ter sempre prontos quando necessário:

MARCA:

MODELO:

SÉRIE:



DADOS TÉCNICOS INDICADOS NA ETIQUETA DE CARACTERÍSTICAS

GWS3811.0ED

Categoria: = II₂H₃+

G 30 - Butano = 28 - 30 mbar
G 31 - Propano = 37 mbar
G 20 - Natural = 20 mbar

Σ Qn Gás Natural = 6.0 kW
 Σ Qn Butano = 436 g/h (G30)
 Σ Qn Propano = 429 g/h (G31)

Tensão = 220 - 240 V ~
Frequência = 50/60 Hz

GKS3820.0ED

Categoria: = II₂H₃+

G 30 - Butano = 28 - 30 mbar
G 31 - Propano = 37 mbar
G 20 - Natural = 20 mbar

Σ Qn Gás Natural = 4.75 kW
 Σ Qn Butano = 345 g/h (G30)
 Σ Qn Propano = 339 g/h (G31)

Tensão = 220 - 240 V ~
Frequência = 50/60 Hz

GKS9851.0ED

Categoria: = II₂H₃+

G 30 - Butano = 28 - 30 mbar
G 31 - Propano = 37 mbar
G 20 - Natural = 20 mbar

Σ Qn Gás Natural = 13.5 kW
 Σ Qn Butano = 981 g/h (G30)
 Σ Qn Propano = 964 g/h (G31)

Tensão = 220 - 240 V ~
Frequência = 50/60 Hz

GMS7651.0E

Categoria: = II₂H₃+

G 30 - Butano = 28 - 30 mbar
G 31 - Propano = 37 mbar
G 20 - Natural = 20 mbar

Σ Qn Gás Natural = 11.50 kW
 Σ Qn Butano = 836 g/h (G30)
 Σ Qn Propano = 821 g/h (G31)

Tensão = 220 - 240 V ~
Frequência = 50/60 Hz

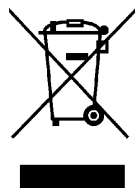
GMS9651.0E

Categoria: = II₂H₃+

G 30 - Butano = 28 - 30 mbar
G 31 - Propano = 37 mbar
G 20 - Natural = 20 mbar

Σ Qn Gás Natural = 12.50 kW
 Σ Qn Butano = 12.25 kW
 Σ Qn Propano = 891 (G30)
 Σ Qn Propano = 875 (G31)

Tensão = 220 - 240 V ~
Frequência = 50/60 Hz



A directiva Europeia 2002/96/CE referente à gestão de resíduos de aparelhos eléctricos e electrónicos (RAEE), prevê que os electrodomésticos não devem ser escoados no fluxo normal dos resíduos sólidos urbanos.





Kære Kunde,

tillykke med købet af Deres nyt produkt.

Vi er sikre på, at dette nye og moderne apparat, der er både funktionelt og praktisk og konstrueret i materialer af høj kvalitet, vil leve op til Deres forventninger. Apparatet er nemt at bruge, og for det bedste resultat anbefales det, at man omhyggeligt læser denne brugsanvisning.

Disse anvisninger gælder kun for de lande, der er angivet på forsiden af brugsanvisningen og på apparatets typeskilt.

Fabrikanten er ikke ansvarlig for eventuelle skader på ting eller personer som følge af forkert installation eller brug af apparatet.

Fabrikanten er ikke ansvarlig for fejlagtige oplysninger, der skyldes trykfejl eller fejl i gengivelsen af indholdet i denne håndbog. De viste figurer tjener udelukkende som eksempler. Der forbeholdes retten til at foretage eventuelle ændringer på produkterne, som anses som nødvendige, eller nyttige, også i brugerens interesse, uden at dette ændrer ved produktets grundlæggende funktioner og sikkerheden.

Pas på: dette apparat er beregnet til privat brug i hjemmet af privatpersoner. Det skal anvendes af voksne og ansvarlige personer. Det anbefales at holde børn på afstand og ikke lade dem lege med apparatet. Under brug af apparatet kan de forreste dele af apparatet blive varme.

Hold børn og personer uden de fornødne evner under overvågning, når apparatet er i brug, og sørg for, at de ikke rører ved de varme overflader og holder afstand til apparatet.

Denne kogetop er udelukkende projekteret til tilberedning. Enhver anden form for brug (eksempelvis opvarmning af lokaler) er forkert og udgør en fare.

ADVARSEL:

Der bør udvises forsigtighed for at undgå at røre varmeelementer.

Børn under 8 år skal holdes væk, medmindre de er under konstant opsyn.

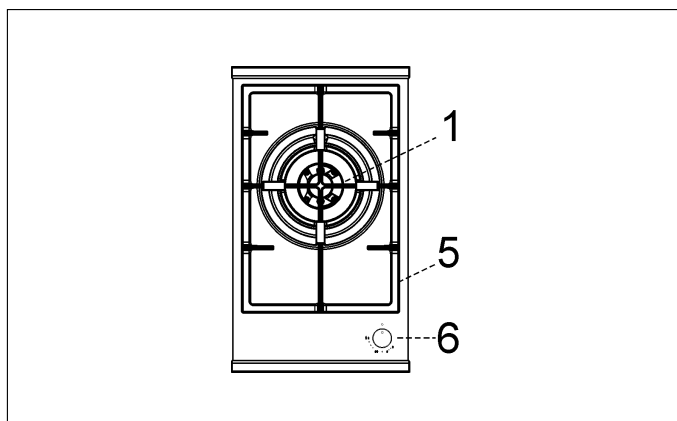
Dette apparat kan bruges af børn i alderen fra 8 år og derover og personer med nedsatte fysiske, sensoriske eller mentale evner eller manglende erfaring og viden, hvis de er blevet vejledt eller instrueret i brugen af apparatet på en sikker måde og forstår de involverede farer.

Børn må ikke lege med apparatet.

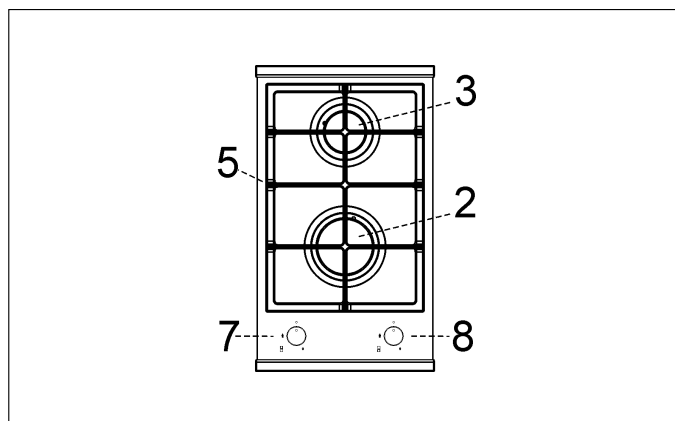
Rengøring og vedligeholdelse af brugeren må ikke foretages af børn uden opsyn.

BESKRIVELSE AF KOGEPLADERNE

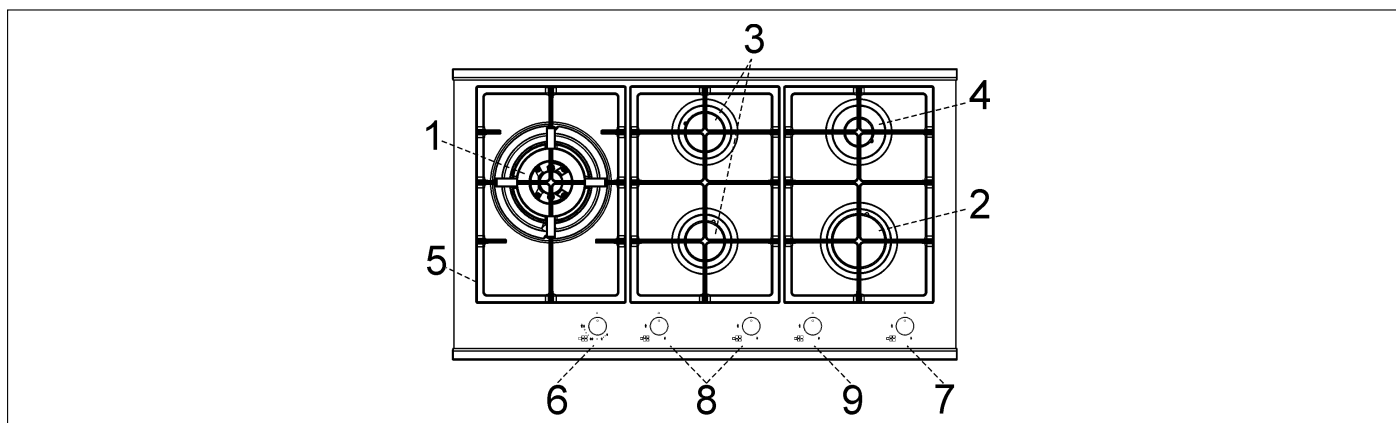
GWS3811.0ED



GKS3820.0ED



GKS9851.0ED



“1” **DUAL** blus

på 6000 W

2 Hurtigblus

på 3000 W

3 Normalt blus

på 1750 W

4 Hjælpeblus

på 1000 W

5 Rist

6 Betjeningsknap til blus 1

7 Betjeningsknap til blus 2

8 Betjeningsknap til blus 3

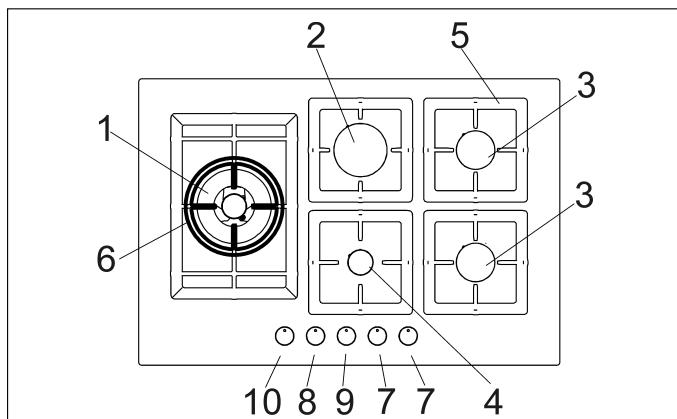
9 Betjeningsknap til blus 4

Pas på: dette apparat er beregnet til privat brug i hjemmet af privatpersoner.

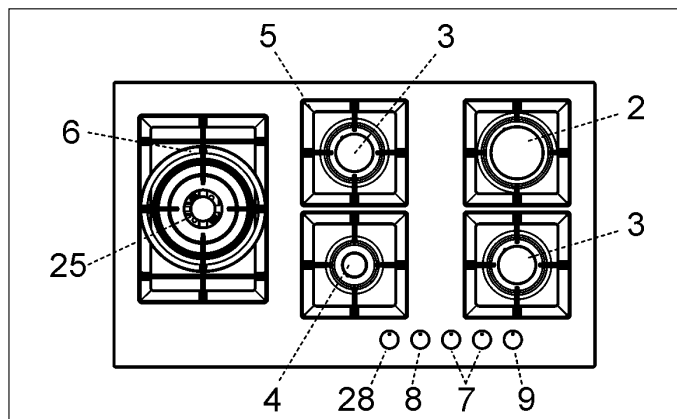


BRUG

GMS7651.0E



GMS9651.0E



- | | |
|---|------------------|
| 1 Dobbelt krone blus WOK | på 4000 W |
| 2 Hurtig blus | på 3000 W |
| 3 Normalt blus | på 1750 W |
| 4 Hjælpeblus | på 1000 W |
| 5 Rist | |
| 6 Rist WOK (kun på Dobbelt krone brænder og DUAL) | |
| 7 Betjeningsknap til blus n° 3 | |
| 8 Betjeningsknap til blus n° 4 | |
| 9 Betjeningsknap til blus n° 2 | |
| 10 Betjeningsknap til blus n° 1 | |
| 25 DUAL brûleur | på 4750 ÷ 5000 W |
| 28 Betjeningsknap til blusr n° 25 | |

Pas på: dette apparat er beregnet til privat brug i hjemmet af privatpersoner.

Advarsel: Køkkenbordet i nærheden af kogetoppen bliver meget varmt i forbindelse med brug af kogetoppen. Sørg for at børn ikke kommer i nærheden!



BRUG

1) TRADITIONELLE GASBLUS

På overfladen af kogepladen er der påtrykt et symbol over hver knap, der viser, hvilket gasblus, knappen refererer til. Efter at have åbnet for gashanen eller gasflasken skal man tænde gasblussene, som beskrevet i det følgende.

- Automatisk elektrisk tænding

Tryk og drej knappen til det pågældende blus venstre om på maksimal effekt (stor flamme fig. 1) og tryk så knappen i bund.

- Tænding af blus udstyret med sikkerhedstermoelement

På blus, der er udstyret med sikkerhedstermoelement, skal man dreje knappen til det pågældende blus venstre om på maksimal effekt (stor flamme fig. 1), indtil der mærkes en lille modstand, og derefter trykke på knappen. Efter tænding skal man holde knappen nede i ca. 10 sekunder.

Hvis flammen går ud ved et uheld, skal man slukke for knappen til blusset og vente 1 minut, inden der foretages et nyt tændingsforsøg.

Sådan bruges gasblussene

For maksimal ydelse og mindst muligt gasforbrug skal man følge nedenstående regler:

- brug altid gryder og pander af passende størrelse (se nedenstående tabel og fig. 2).
- Når indholdet er i kog, skal man dreje knappen på minimum (lille flamme fig. 1).
- Brug altid gryder med låg.

“DUAL” blus:

regulering af den indvendige krans i forhold til den udvendige (det er i praksis et dobbeltblus, der reguleres af kun én knap), stor fleksibilitet i brugen, takket være muligheden for kun at tænde for den inderste flamme eller hele blusset (indvendige og udvendige flamme samtidig).

TÆNDING OG FUNKTION FOR “DUAL” BLUSSET

Sæt en gryde på blusset, inden det tændes.

“DUAL” blusset reguleres kun af én knap, men kan sættes i funktion på to forskellige måder.

A) - Hele blusset i funktion:

med udgangspunkt i lukket position ● skal man trykke på knappen og samtidig dreje den venstre om på maksimal effekt, så begge flammer bringes på maks. niveau.

Når flammen er tændt, skal man holde knappen nede i nogle sekunder, indtil blusset automatisk holdes i gang.

Herefter kan man indstille flammens niveau ved at dreje knappen venstre om (fra positionen for maks. effekt for den indvendige og udvendige flamme) til positionen for maks. effekt for den

indvendige flamme og min. effekt for den udvendige.

Blusset slukkes ved at dreje knappen højre om på symbolet ● .

B) - Kun den indvendige flamme i funktion:

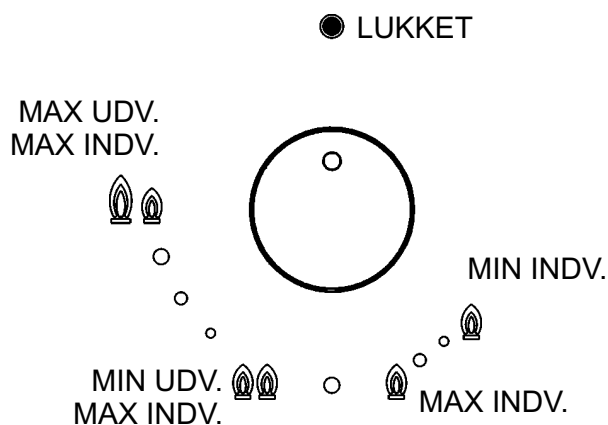
efter at have tændt for blusset og indstillet den indvendige flamme på maks. effekt og den udvendige på min. effekt, som ovenfor beskrevet, skal man dreje knappen venstre om hen over stoppet/klikket, hvorefter den indvendige flamme bringes på maksimal effekt, mens den udvendige slukkes.

Hvis man drejer videre på knappen, bringes den indvendige flamme på min. effekt.

Slukning:

blusset slukkes ved at dreje knappen højre om på symbolet ● .

Når “DUAL” blusset er i funktion på en af ovenfor beskrevne måder, kan man altid skifte fra den ene til den anden funktionsmåde på knappen og dreje den om i den ønskede stilling.



BRUG

Gasblus	Effekt (W)	Ø Gryder (cm)
N.° 1-25 DUAL	4750 ÷ 6000	22 ÷ 30
DUAL central	900	8 ÷ 16
N.° 1 krone blus	4000	22 ÷ 26
N.° 2	3000	20 ÷ 22
N.° 3	1750	16 ÷ 18
N.° 4	1000	10 ÷ 14

ADVARSEL:

- gasblus med sikkerhedsvarmeelement kan kun tændes, når knappen er drejet på position for maksimal effekt (stor flamme fig. 1).
- Ved strømsvigt er det muligt at tænde gasblussene med tændstikker.
- Man skal altid holde øje med gasblussene, når de er tændt, og ikke lade børn komme i nærheden af kogepladen. Sørg altid for, at håndtagene på gryderne er placeret korrekt, og hold godt øje med maden, hvis der tilberedes mad med olie eller fedt, som er let antændeligt.
- Brug aldrig spray i nærheden af apparatet, når det er tændt.
- Træk ikke gryder og pander hen over krystaloverfladen, da det kan medføre ridser på overfladen.
- Hvis man opdager en revne i glasoverfladen, skal man straks frakoble apparatet fra strømforsyningen.
- Brug ikke arbejdsfladen som støtteflade.
- Undgå at anbringe ustabile eller deformerede gryder og pander på gasblussene, da de kan vælte eller indholdet kan falde ud.
- Undgå brug af gryder og pander, der rager ud over kogepladen.

BEMÆRKNINGER OG TIPS TIL BRUGEREN:

brug af et gasapparat medfører dannelse af varme og fugt i det lokale, hvor det er installeret. Der skal derfor være god ventilation i lokalet ved at holde udluftningsåbninger åbne (fig. 3) og ved at aktivere mekaniske udsugningsapparater (emhætte eller elektroventilator fig. 4 og fig. 5).

Intensiv og længerevarende brug af apparatet kan gøre det nødvendigt med ekstra udluftning, for eksempel ved åbning af et vindue, eller en mere effektiv udluftning ved at øge effekten på det mekaniske udsugningsapparat, hvis et sådan forefindes

Forsøg ikke at ændre apparatets tekniske egenskaber, idet dette kan være farligt.

- Hvis apparatet ikke længere skal benyttes (eller hvis en gammel model skal udskiftes), anbefales det inden skrotning at hindre apparatets funktion ved at uskadeliggøre de farlige dele - specielt over for børn, som eventuelt vil kunne benytte det skrottede apparat som legetøj. Dette skal ske med overholdelse af kravene i de gældende sikkerheds- og miljøbestemmelser.
- Berør ikke apparatet med våde eller fugtige hænder eller fødder.
- Anvend ikke apparatet med bare fødder.
- Fabrikanten kan ikke gøres ansvarlig for eventuelle skader som følge af forkert, fejlagtig eller forsømmelig brug.
- Under og umiddelbart efter brug kan nogle af kogetoppens dele blive meget varme. Undgå at berøre dem!
- Kontrollér efter brug af kogetoppen, at håndtagenes indikator er i "lukket" position. Luk hovedforsyningshanen for gas eller hanen på gasflasken.
- Kontakt servicecenteret i tilfælde af fejl i gashanernes funktion.



RENGØRING

PAS PÅ:

inden apparatet rengøres skal man frakoble det fra gas- og strømforsyningen.

2) ARBEJDSFLADE

For at holde den glaskeramiske overflade skinnende anbefales det at behandle den inden brug med et silikonebaseret produkt, der med en beskyttende film beskytter overfladen mod vand og snavs. Den beskyttende film varer ikke ved og behandlingen skal derfor gentages jævnligt.

Det er vigtigt at rengøre kogepladen efter hver brug, mens glasset stadig er lunt.

Undgå brug af metalsvampe, slibende rengøringsmidler eller ætsende sprayprodukter.

Alt efter hvor snavset kogepladen er, skal man følge nedenstående anbefalinger:

- ved let snavs er det tilstrækkeligt at bruge en oplødt svamp.
- Spildt væske fjernes med eddike eller citron.
- ***Pas på ikke at spilde sukker eller sukkerholdige madvarer på kogepladen under tilberedning. Hvis det sker, skal man slukke for kogepladen og straks rengøre med varmt vand og skrabe de varme pletter væk med en skraber.***
- Med tiden kan der opstå metalfarvning eller -reflekser eller ridser pga. dårlig rengøring eller hvis gryder og pander trækkes hen over overfladen. Ridserne er svære at fjerne, men det går ikke ud over kogepladens funktionsdygtighed.
- Brug ikke dampstråler til rengøring af apparatet.

Hvis kogetoppens overflade skal holdes blank, er det meget vigtigt, at den, hver gang den har været brugt, vaskes med lunkent sæbevand, skylles og tørres af. man skal også sørge for at vaske de lakerede riste, de lakerede låg "A", "B" og "C", gasblushovederne "T" (se fig. 7 og 8) samt rengøre tændanordningen "AC" og varmeelementfølerne "TC" (se fig. 8). De må ikke vaskes i opvaskemaskine. Må ikke vaskes i vaskemaskinen. Rengør forsigtigt med en lille nylonbørste som vist (se fig. 6) og lad tørre fuldstændigt

Rengøringen skal udføres, mens kogeplade og andre dele ikke er varme, og man skal undgå brug af metalsvampe, slibende rengøringsmidler eller ætsende spraymidler.

Undgå at eddike, kaffe, mælk, saltholdig vand, citronsaft og tomatsaft spildes og bliver liggende i lang tid på overfladen.

ADVARSEL:

ved genmontering af delene skal man overholde følgende anbefalinger:

- *kontroller, at revnerne i gasblushovederne "T" (fig. 8) ikke er tilstoppet af fremmedlegemer.*
 - *Kontroller, at de lakerede låg "A", "B" og "C" (fig. 7 og 8) er placeret korrekt på blussene. Låget sidder korrekt, hvis det er placeret stabilt oven på blusset.*
 - *Hvis det er svært at åbne og lukke for gashanerne, skal man ikke tvinge dem rundt, men derimod kontakte en fagmand.*
- For glas kogeplader: Risten skal anbringes på de egnede centreringsstifter for at sikre perfekt stabilitet.*
- *Brug ikke dampstråler til rengøring af apparatet.*
 - *For at undgå tændingsbesvær skal man jævnligt udføre en omhyggelig rengøring af tændanordningerne (keramisk og elektrode) og af varmeelementerne.*

ADVARSEL:

Hvis den varme glasplade går i stykker:

- *Sluk straks alle gasblus og alle varmeelementer.*
- *Kobl apparatet fra strømforsyningen.*
- *Berør ikke apparatets overflade.*
- *Brug ikke apparatet.*

Bemærk: Konstant brug kan medføre en farveændring ved brænderne, som skyldes den høje temperatur.



INSTALLATION

TEKNISKE OPLYSNINGER TIL INSTALLATØREN

VIGTIGT: For at sikre en korrekt installation, regulering eller omstilling af kogetoppen til brug af andre gastyper er det nødvendigt at kontakte en KVALIFICERET INSTALLATØR: Manglende overholdelse af dette medfører bortfald af garantien.

Installation, justeringer, ændringer og vedligeholdelse, som heri anført, må udelukkende udføres af fagfolk.

Apparatet skal installeres korrekt i overensstemmelse med de gældende bestemmelser og fabrikantens vejledning.

Forkert installation kan medføre personskade samt skade på dyr eller ting, og fabrikanten kan ikke holdes ansvarlig for sådanne skader.

Sikkerhedsanordninger og anordninger til automatisk regulering af apparatet må kun ændres af fabrikanten eller en autoriseret forhandler.

3) INSTALLATION AF KOGEPLADEN

Pak apparatet og alle dele ud af den udvendige og indvendige emballage, og kontroller, at apparat og dele er intakte. Er man i tvivl, skal man kontakte en fagmand.

Emballagedele (pap, poser, celleplast, søm...) skal holdes uden for børns rækkevidde, da de udgør en potentiel fare.

Der skal i køkkenelementet laves et indbygningshul med de mål, der er angivet i fig. 9. Sørg for, at alle mål i det område, apparatet skal installeres i, er overholdt (se fig. 9/A).

Apparatet hører til i klasse 3 og er underlagt de foreskrifter, der er gældende for sådanne apparater.

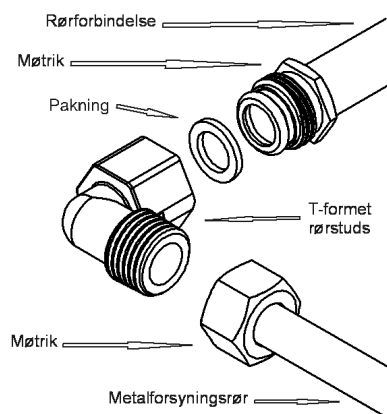
Apparatet må kun installeres med én tilstødende væg (til højre eller venstre for kogepladen), der er højere end kogepladen og i en minimumsafstand, som angivet i nedenstående tabel.

4) FASTGØRELSE AF KOGEPLADEN

Kogepladen er udstyret med en særlig pakningsliste for at undgå, at der siver flydende væsker ned i køkkenelementet. For korrekt placering af denne pakningsliste skal man nøje overholde nedenstående anvisninger:

- tag alle løse dele af kogepladen.
- Skær pakningslisten op i 4 dele i den nødvendige længde, så den kan placeres langs de 4 kanter på glasset.
- Vend kogepladen om og placer den klæbende side af pakningslisten "E" (fig. 10) under kanten af kogepladen, så den udvendige del af pakningslisten flugter perfekt med glassets udvendige kant. Listens udvendige side må ikke rage ud over kanten.
- Mod: **GWS3811.0ED - GKS9851.0ED - GKS3820.0ED:** placer kogepladen i det udskårne hul i køkkenelementet, og fastgør den med skruerne "F" til monteringsbeslagene "G" (se fig. 11/B).
- Mod: **GMS7651.0E-GMS9651.0E:** fastgør den med bøjlerne "S", og sørg for, at den del som rager ud sættes ind i slidserne "H" i bunden og stram skruerne "F" indtil bøjlen "S" sidder fast på toppen (se fig. 11/A).
- For at undgå utilsigtet kontakt med den varme overflade på kogepladens kasse, når kogepladen er i brug, skal der skabes afstand ved hjælp af et stykke træ, der skrues fast, i en afstand af min. 70 mm fra toppen (fig. 9).
- For fastgøring af apparatet til støttestrukturen anbefales det ikke at bruge mekaniske eller elektriske skruemaskiner, men i stedet udøve et moderat tryk ved manuelt at skrue monteringsbeslagene fast.

ADVARSEL: Må ikke placeres glasset direkte på møbler, men i bunden af kogepladen.



INSTALLATION

VIGTIGE FORESKRIFTER ANGÅENDE INSTALLATION

Apparatet må kun installeres med én tilstødende væg (til højre eller venstre for kogepladen), der er højere end kogepladen og i en minimumsafstand, som angivet i figur 9. Bagvæggen og de tilstødende og omgivende flader skal kunne modstå en temperatur på op til 90 °C.

Det klæbemiddel, der fastgør bordpladen til køkkenelementet skal kunne modstå en temperatur på min. 150 °C for at undgå at klæbemidlet opløses.

Apparatet skal installeres i overensstemmelse med de foreskrevne regler, der er gældende på området.

Dette apparat er ikke tilsluttet til et anlæg til udsugning af forbrændingsprodukterne. Det skal derfor placeres i overensstemmelse med ovennævnte regler vedrørende installation. Man skal især tage højde for nedenstående regler vedrørende ventilation og udluftning.

5) VENTILATION I RUMMET

I det rum, hvor apparatet installeres, skal der være en konstant ventilation for at apparatet kan fungere korrekt. Den påkrævede luftmængde skal svare til den mængde, der kræves ved almindelig forbrænding af gas og ved ventilation i et rum, der ikke må være under 20 m³. Den naturlige lufttilførsel skal ske direkte gennem permanente åbninger i væggen i rummet ud til det fri og med et minimumssnit på 100 cm² (se fig. 3). Disse åbninger skal være udført på en måde, så de ikke kan blokeres.

Ventilationen kan også ske indirekte gennem indsugning af luft fra tilstødende lokaler, idet man nøje overholder de gældende regler på området.

6) PLACERING OG UDLUFTNING

Gasapparater skal altid udblæse forbrændingsprodukterne gennem udsugningskanaler, der er tilsluttet et stigrør, et rørafræk eller direkte ud i det fri (se fig. 4). Hvis det ikke er muligt at bruge en emhætte, kan man bruge en ventilator installeret i et vindue eller på en væg, der vender ud til det fri og som skal være tændt, når apparatet er i brug (se fig. 5). Man skal nøje overholde bestemmelserne vedrørende ventilation, som foreskrevet i de gældende regler på området.

7) TILSLUTNING AF GAS

Inden apparatet tilsluttes skal man kontrollere, at oplysningerne på apparatets typeskilt

nederst på indbygningskassen stemmer overens med typen af gasforsyning.

Der sidder et mærkat i denne håndbog og på den nederste del af indbygningskassen med angivelse af betingelserne for regulering af apparatet: gastype og driftstryk.

Når gassen tilføres gennem kanaltilslutning, skal apparatet være tilsluttet gasforsyningsanlægget på følgende måde:

- med metalstålrør iht. reglerne, der er gældende på området, med samlinger, der skal være udført med gevindskårne rørstudse iht. EN 10226.
- Med kobberør iht. gældende regler med samlinger, der skal være udført med mekanisk tætning iht. gældende regler.
- Med slange i rustfrit stål med ubrudt væg iht. reglerne, der er gældende på området, på maks. 2 meter og med tætningspakninger iht. gældende regler. Slangen skal installeres, så den ikke kan komme i kontakt med dele i indbygningselementet (fx. skuffer), og den må ikke føres igennem skabsrum, hvor den kan blive klemt sammen.

Når gasforsyningen sker direkte fra en gasflaske, skal apparatet være forsynet med en trykregulator iht. reglerne, der er gældende på området, og det skal tilsluttes på følgende måde:

- med kobberør iht. gældende regler med samlinger, der skal være udført med mekanisk tætning iht. gældende regler.
- Med slange i rustfrit stål med ubrudt væg iht. gældende regler på maks. 2 meter og med tætningspakninger iht. gældende regler. Slangen skal installeres, så den ikke kan komme i kontakt med dele i indbygningselementet (fx. skuffer), og den må ikke føres igennem skabsrum, hvor den kan blive klemt sammen. Det anbefales at bruge en adapter på slangen, som fås i handlen, så den nemt kan tilsluttes slangekoblingen på gasflaskens trykregulator.

Efter tilslutning af gassen skal man kontrollere, at tilslutningen er helt tæt ved hjælp af en sæbeopløsning, aldrig en levende flamme.

ADVARSEL:

- apparatets gastilførselskobling er med 1/2" konisk udvendigt gevind i overensstemmelse med EN 10226.

- Apparatet stemmer overens med bestemmelserne i følgende europæiske direktiver:

CE 2009/142 om gasapparater.

Herudover skal de tilstødende vægge og omgivende flader kunne modstå en temperatur på 90 °C.



INSTALLATION

8) ELEKTRISK TILSLUTNING

VIGTIGT: Installationen skal udføres i overensstemmelse med fabrikantens vejledning. Forkert installation kan medføre kvæstelser eller materielle skader, som fabrikanten ikke kan gøres ansvarlig for.

Den elektriske tilslutning skal udføres i overensstemmelse med gældende standarder og love.

Før der foretages tilslutning, kontroller at:


- Spændingen svarer til den værdi, som er anført på typeskiltet, og ledningernes tværsnit i det elektriske system (fremgår af typeskiltet) er kompatibelt med belastningen.
- anlæggets strøm og stikdåserne passer til apparatets maksimale effekt (se etiketten som sidder nederst på kassen).
- Kontrollér at det elektriske anlæg er forsynet med en effektiv jordforbindelse i henhold til gældende standarder og love. Fabrikanten fraskriver sig ethvert ansvar i forbindelse med manglende overholdelse af disse.

Når tilslutningen til strømforsyningsnettet er foretaget via stik:

- placer på strømledningen "C" et normaliseret stik, der passer til strømmen, som er angivet på etiketten, hvis der ikke er noget (se fig. 11).
- Slut de små ledere til efter skemaet i fig. 11 og sørg herved for at overholde nedenstående bestemmelser:

bogstav L (fase) = lille brun leder;

bogstav N (neutral) = lille blå leder;

jordsymbol  = lille grøn-gul leder.

- Strømledningen skal positioneres på en sådan måde, at den på intet punkt når en overtemperatur på 90 °C.
- Brug ikke reduktionsstik, adaptere eller shunt, da disse kan forårsage falske kontakter med efterfølgende farlig overophedning.
- Når indbygningen er sket, skal stikket være tilgængeligt.

Når tilslutningen er foretaget direkte til strømforsyningsnettet:

- placeres der mellem apparatet og nettet en alpolet afbryder, som skal være dimensioneret til

apparatets belastning, med en minimumsåbning mellem kontakterne på 3 mm.

- Husk at jordkablet ikke må afbrydes af afbryderen.
- Som alternativ kan den elektriske tilslutning også beskyttes med en differentialafbryder med høj følsomhed.

Det anbefales kraftigt, at den grøn-gule jordleder fastgøres til et effektivt jordingssystem.

Frakobl altid den elektriske tilslutning i forbindelse med indgreb i apparatets elektriske del.

Kontakt en kvalificeret elektriker, hvis installationen kræver ændringer i boligens strømforsyning, eller hvis apparatets stik ikke passer til stikkontakten. Denne tekniker skal også sørge for, at tværsnittet på stikkontaktens ledninger er egnet til den effekt apparatet optager.

ADVARSEL: Alle vores produkter er i overensstemmelse med de europæiske standarder og efterfølgende ændringer. Produktet opfylder derfor kravene i de gældende direktiver om:

- **elektromagnetisk kompatibilitet (EMC),**
- **elektrisk sikkerhed (LVD),**
- **begrænsning af anvendelsen af visse farlige stoffer (RoHS),**
- **miljøvenligt design (ERP).**



Før der foretages nogen form for indstillinger skal strømmen til apparatet kobles fra.

Når indstillingerne og forindstillingerne er blevet udført, skal eventuelle forseglinger genoprettes af teknikeren.

Det er ikke nødvendigt at indstille primærluften på vore brændere.

9) HANER

Indstilling af "Minimum":

- tænd brænderen og stil reguleringshåndtaget i position "Minimum" (lille flamme fig. 1).
- Slip hanens reguleringshåndtag "M" (fig. 12 - 12/A), som kun sidder fast med et tryk på dens tap. Bypass til regulering af inimumsstrømningen kan være: på siden af hanen (fig. 12) eller inde i tappen. For at få adgang til at lave justeringen skal der under alle omstændigheder indsættes en lille skruetrækker "D" i siden af hanen (fig. 12), eller i hullet "C" inde i hanens tap (fig. 2/A).
- Drej bypass'en til højre eller venstre og juster flammen på passende vis til positionen for mindre strømning.
- Det anbefales ikke at overdrive "Minimum": Den lille flamme skal være kontinuerlig og stabil. Genmonter de forskellige komponenter på korrekt vis.

Det er underforstået at ovennævnte indstilling kun skal foretages med brænderne som bruger G20, mens justerskruen for brændere som bruger G30 eller G31 skal blokeres helt drejtes med uret.

DET ER IKKE NØDVENDIGT AT INDSTILLE PRIMÆRLUFTEN PÅ GASBLUSSENE.

ADVARSEL:

Fjern først vandspærren "E" inden regulering af "DUAL" brænderens minimum (fig. 12).

Hvis der er tale om en "DUAL" brænder, regulerer stilleskruen, der er placeret indvendigt i hanens stift, den centrale flamme, hvorimod skruen ved siden af hanen regulerer den yderste flamme.

10) UDSKIFTNING AF DYSER

Gasblussene kan tilpasses forskellige typer gas ved at montere dyser, der passer til den anvendte gastype. Man skal først tage hovederne af blussene og ved hjælp af en topnøgle "B" løsne dysen "A" (se fig. 13) og udskifte den med en dyse, der passer til den anvendte gastype.

Dysen skal spændes godt fast.

Efter ovennævnte udskiftning skal teknikeren indstille gasblussene, som beskrevet i afsnit 9, forsegle eventuelle reguleringsanordninger og udskifte den eksisterende mærkning med en ny, der svarer til apparatets nye gasindstilling. Der følger mærkater med i posen med de ekstra dyser.

Som en hjælp til installatøren vises her et skema over effektive niveauer, gasblussenes termiske effekt, dysernes diameter og de forskellige gastypers driftstryk.

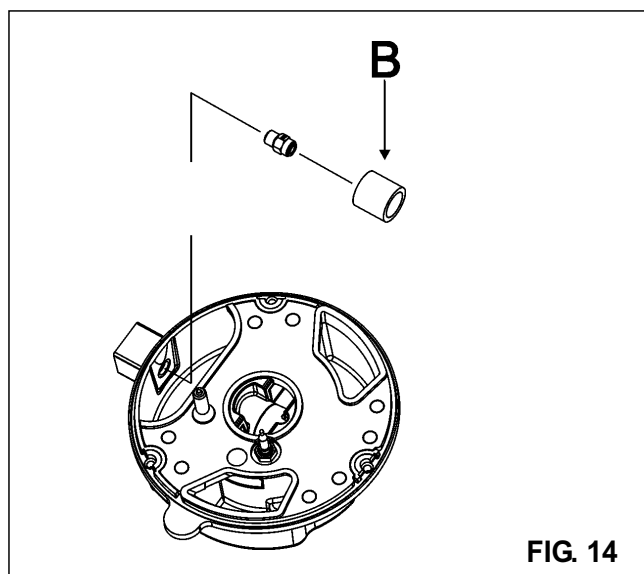
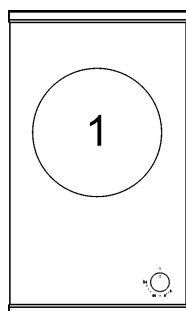


FIG. 14

OMSTILLINGER

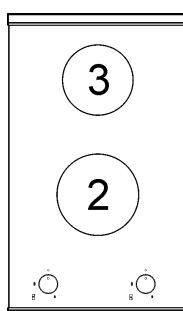
PLACERING AF GASBLUSSENE

GWS3811.0ED



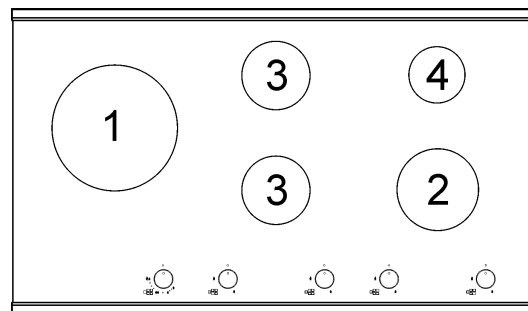
EE_{gas} hob
56,4%

GKS3820.0ED



EE_{gas} hob
58,3%

GKS9851.0ED



EE_{gas} hob
57,4%

SKEMA

GASBLUS		GAS	DRIFTSTRYK mbar	TERMISK EFFEKT		DIAMETER DYSE 1/100 mm	TERMISK EFFEKT (W)		EE _{gas} burner*
No.	BETEGNELSE			g/h	l/h		Min.	Max.	
1	hele DUAL **	G 30 - BUTAN	30	436	571	2 x 80 B + 46 B	3500	6000	56,4%
		G 31 - PROPAN	30	429		2 x 80 B + 46 B	3500	6000	
		G 20 - NATURGAS	20			2 x 125 A + 71 A	3500	6000	
2	HURTIG BLUS	G 30 - BUTAN	30	58	76	46 B	400	800	N.A.
		G 31 - PROPAN	30	57		46 B	400	800	
		G 20 - NATURGAS	20			71 A	400	800	
3	NORMALT BLUS	G 30 - BUTAN	30	218	286	85	800	3000	60,1%
		G 31 - PROPAN	30	214		85	800	3000	
		G 20 - NATURGAS	20			117 Y	800	3000	
4	HJÆLPEBLUS	G 30 - BUTAN	30	127	167	68	550	1750	56,6%
		G 31 - PROPAN	30	125		68	550	1750	
		G 20 - NATURGAS	20			98 Z	550	1750	
4	HJÆLPEBLUS	G 30 - BUTAN	30	73	95	51	450	1000	N.A.
		G 31 - PROPAN	30	71		51	450	1000	
		G 20 - NATURGAS	20			75 X	450	1000	

* I henhold til EU forordning nr 66/2014 om gennemførelsesbestemmelser måling af direktiv 2009/125 / EF, blev udbyttet (EE_{gas} brænder) beregnet for i henhold til EN 30-2-1 nyeste revision hjælp G20.

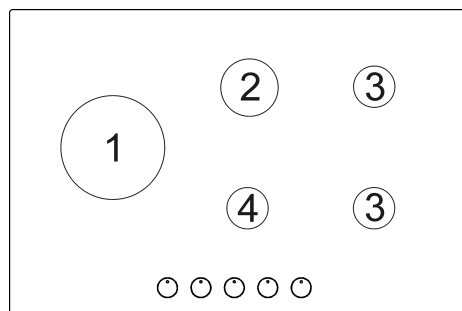
**Mount med bøsningen (B), hvis tilstede (fig. 14).



OMSTILLINGER

PLACERING AF GASBLUSSENE

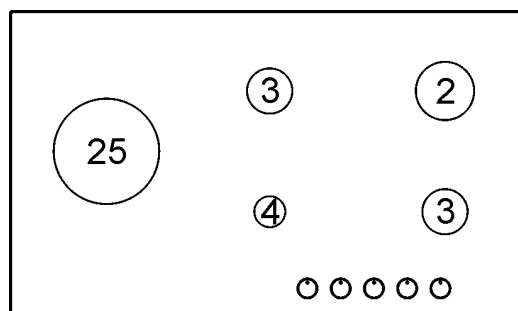
GMS7651.0E



EE_{gas hob}

63,8 %

GMS9651.0E



EE_{gas hob}

63,4%

SKEMA

GASBLUS		GAS	DRIFTSTRYK K mbar	TERMISK EFFEKT		DIAMETER DYSE 1/100 mm	TERMISK EFFEKT (W)		EE _{gas burner} *
No.	BETEGNELSE			g/h	l/h		Min.	Max.	
1	Dobbelt krone**	G 30 - BUTAN	30	291	381	100 B	1800	4000	59.0%
		G 31 - PROPAN	30	286		100 B	1800	4000	
		G 20 - NATURGAS	20			145 A	1800	4000	
2	HURTIG BLUS	G 30 - BUTAN	30	218	286	87 B	800	3000	65.3%
		G 31 - PROPAN	30	214		87 B	800	3000	
		G 20 - NATURGAS	20			128 A	800	3000	
3	NORMALT BLUS	G 30 - BUTAN	30	127	167	66 B	550	1750	65.5%
		G 31 - PROPAN	30	125		66 B	550	1750	
		G 20 - NATURGAS	20			98 A	550	1750	
4	HJÆLPEBLUS	G 30 - BUTAN	30	73	95	50 B	450	1000	N.A.
		G 31 - PROPAN	30	71		50 B	450	1000	
		G 20 - NATURGAS	20			77 A	450	1000	
25	DUAL total**	G 30 - BUTAN	30	345	452	2 x 72 B + 46 B	2700	4750	57.4%
		G 31 - PROPAN	30	339		2 x 72 B + 46 B	2700	4750	
		G 20 - NATURGAS	20			2 x 115 A + 71 A	2700	5000	
25	DUAL central	G 30 - BUTAN	30	58	76	46 B	300	800	N.A.
		G 31 - PROPAN	30	27		46 B	300	800	
		G 20 - NATURGAS	20			71 A	300	800	

* I henhold til EU forordning nr 66/2014 om gennemførelsesbestemmelser måling af direktiv 2009/125 / EF, blev udbyttet (EE_{gas brænder}) beregnet for i henhold til EN 30-2-1 nyeste revision hjælp G20.

**Mount med bøsningen (B), hvis tilstede (fig. 14).



VEDLIGEHOLDELSE

TYPE OG TVÆRSNIT PÅ STRØMKABLER

TYPE PÅ KOGEPLADE	TYPE PÅ	STRØMKABEL MONOFASE
Gaskogeplade	H05 RR-F	Tværsnit 3 x 0.75 mm ²

PAS PÅ!!!

Hvis man udskifter strømforsyningskablet, skal jordledningen "B" være længere end faseledningerne (fig. 15) og man skal overholde forskrifterne i afsnit 8.

**ADVARSEL: VEDLIGEHOLDELSEN MÅ KUN
UDFØRES AF AUTORISERET PERSONALE.**

Gå bort fra ledningen og berør den ikke i tilfælde af fejl eller overskæring af ledningen. Endvidere skal apparatet frakobles og må ikke tændes. Kontakt det nærmeste autoriserede servicecenter for at få afhjulpet problemet

TEKNISK SERVICEASSISTANCE OG RESERVEDELE

Inden apparatet forlader fabrikken er det afprøvet og indstillet af kvalificerede teknikere for at garantere de bedste funktionsresultater.

Der fås originale reservedele hos vores tekniske servicecentre og autoriserede forhandlere.

Nødvendige reparationer eller indstillinger skal udføres med stor omhu og udelukkende af kvalificerede fagfolk.

Derfor anbefaler vi, at man altid kontakter forhandleren eller nærmeste tekniske servicecenter og oplyser om mærke, model, serienummer og fejltypen. De pågældende data er påtrykt typeskiltet, der sidder nederst på apparatet og på mærkatet på emballagen.

Disse informationer gør det muligt for teknikeren at medbringe de rette reservedele, så problemet kan løses hurtigst muligt. Det anbefales at skrive disse oplysninger her, så de altid er ved hånden:

MÆRKE:

MODEL:

SERIE:



TEKNISKE DATA PÅ TYPESKILT

GWS3811.0ED

Kategori = II2H3B/P

G 30 - BUTAN = 30 mbar
G 31 - PROPAN = 30 mbar
G 20 - NATURGAS = 20 mbar

ΣQ_n NATURGAS = 6.0 kW
 ΣQ_n BUTAN = 436 g/h (G30)
 ΣQ_n PROPAN = 429 g/h (G31)

Spænding = 220 - 240 V ~
Frekvens = 50/60 Hz

GKS3820.0ED

Kategori = II2H3B/P

G 30 - BUTAN = 30 mbar
G 31 - PROPAN = 30 mbar
G 20 - NATURGAS = 20 mbar

ΣQ_n NATURGAS = 4.75 kW
 ΣQ_n BUTAN = 345 g/h (G30)
 ΣQ_n PROPAN = 339 g/h (G31)

Spænding = 220 - 240 V ~
Frekvens = 50/60 Hz

GKS9851.0ED

Kategori = II2H3B/P

G 30 - BUTAN = 30 mbar
G 31 - PROPAN = 30 mbar
G 20 - NATURGAS = 20 mbar

ΣQ_n NATURGAS = 13.5 kW
 ΣQ_n BUTAN = 981 g/h (G30)
 ΣQ_n PROPAN = 964 g/h (G31)

Spænding = 220 - 240 V ~
Frekvens = 50/60 Hz

GMS7651.0E

Kategori = II2H3B/P

G 30 - BUTAN = 30 mbar
G 31 - PROPAN = 30 mbar
G 20 - NATURGAS = 20 mbar

ΣQ_n NATURGAS = 11.50 kW
 ΣQ_n BUTAN = 836 g/h (G30)
 ΣQ_n PROPAN = 821 g/h (G31)

Spænding = 220 - 240 V ~
Frekvens = 50/60 Hz

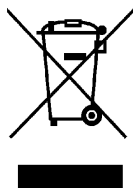
GMS9651.0E

Kategori = II2H3B/P

G 30 - BUTAN = 30 mbar
G 31 - PROPAN = 30 mbar
G 20 - NATURGAS = 20 mbar

ΣQ_n BUTAN = 12.25 kW
 ΣQ_n NATURGAS = 12.50 kW
 ΣQ_n BUTAN = 891 (G30)
 ΣQ_n PROPAN = 875 (G31)

Spænding = 220 - 240 V ~
Frekvens = 50/60 Hz



Dette apparat er mærket som foreskrevet i direktiv 2002/96/EF om affald af elektrisk og elektronisk udstyr (WEEE). Dette direktiv fastlægger retningslinjerne for indsamling og genbrug af affald af elektrisk og elektronisk udstyr og er gældende i hele EU.





Kjære kunde,

Takk for at du har kjøpt et av våre produkter.

Vi er overbevist om at dette nye apparatet, som er moderne, funksjonelt og praktisk og laget av førsteklasses materialer, vil tilfredsstillere dine behov på aller beste måte. Det er enkelt å bruke dette nye apparatet, men du må likevel lese denne bruksanvisningen grundig før du setter det i gang, slik at du er sikker på å oppnå de aller beste resultater.

Disse instruksjonene er kun gyldige for de landene hvis identifikasjonssymbol er å finne på bruksanvisningens tittelblad og på apparatets etikett.

Produsenten kan ikke holdes ansvarlig for eventuelle skader på gjenstander eller personer som skyldes feilaktig installasjon eller feilaktig bruk av apparatet.

Produsenten har ikke noe ansvar for eventuelle unøyaktigheter som skyldes trykkfeil eller liknende i denne bruksanvisningen. Også tegningene i denne bruksanvisningen må kun betraktes som veiledende. Vi forbeholder oss dessuten retten til å foreta alle endringer som vi skulle ville anse som nødvendige eller nyttige på våre modeller, også i kundens interesse, uten å virke inn på de viktigste funksjons- og sikkerhetsegenskapene.

Obs: dette apparatet er laget for privat bruk i hjemmet.

Denne platetoppen er kun utviklet for å brukes som et kokeapparat. Enhver annen bruk (f.eks. oppvarming av rom) er å betrakte som uriktig og farlig.

ADVARSEL:

Vær forsiktig og unngå å røre de varme elementene.

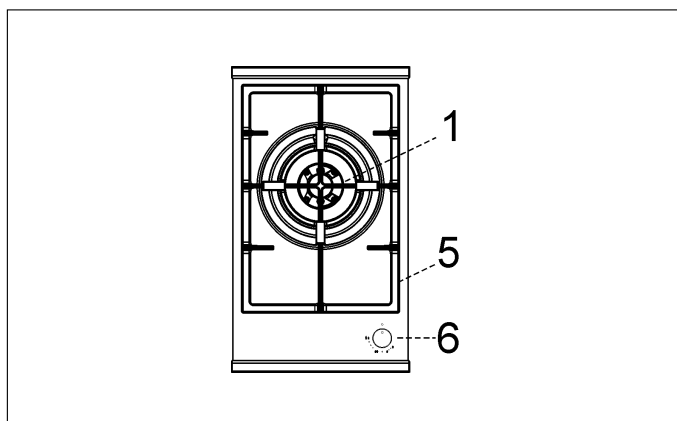
Apparatet må holdes på god avstand fra barn under 8 år med mindre de er under konstant oppsyn. Barn fra 8 år og oppover, personer med svekkede fysiske, sensoriske eller psykiske evner, eller personer med liten erfaring og kunnskap kan bruke apparatet hvis de er under konstant oppsyn, eller har fått korrekt opplæring og er klar over farene knyttet til apparatet.

Barn må ikke leke med apparatet.

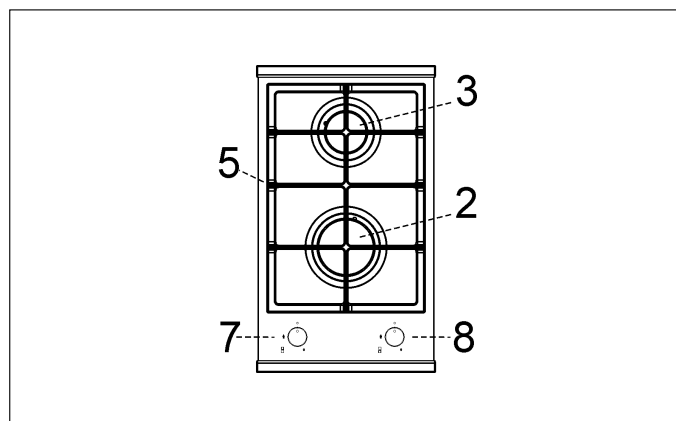
Rengjøring og vedlikehold må ikke utføres av barn uten oppsyn.

BESKRIVELSE AV KOMFYRTOPPENE

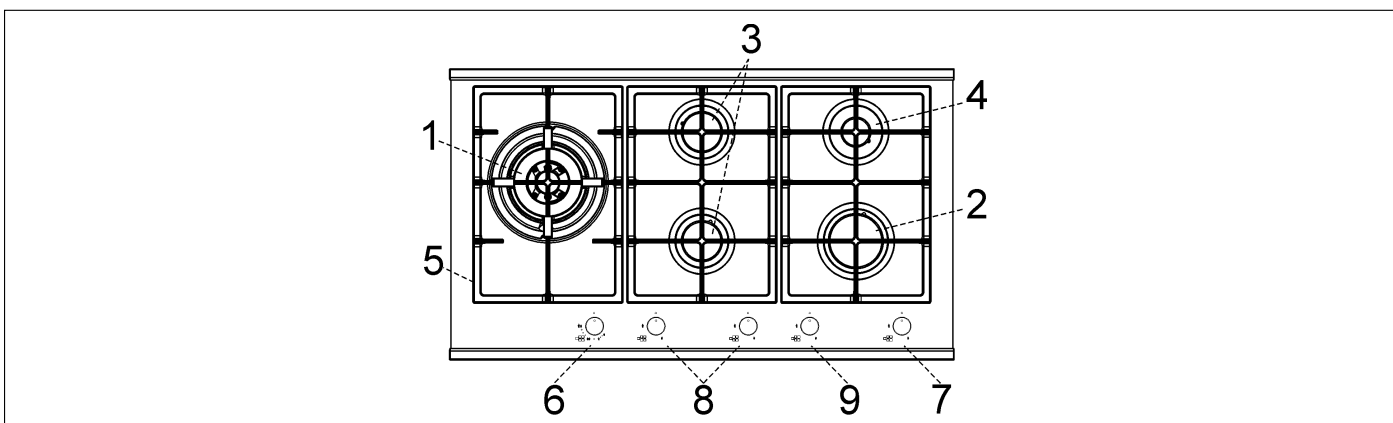
GWS3811.0ED



GKS3820.0ED



GKS9851.0ED



“1” Brenner **DUAL**”

på 6000 W

2 Hurtigbrenner

på 3000 W

3 Halvhurtig bakre brenner

på 1750 W

4 Ekstrabrenner

på 1000 W

5 Rist

6 Reguleringsbryter for brenner nr. 1

7 Reguleringsbryter for brenner nr. 2

8 Reguleringsbryter for brenner nr. 3

9 Reguleringsbryter for brenner nr. 4

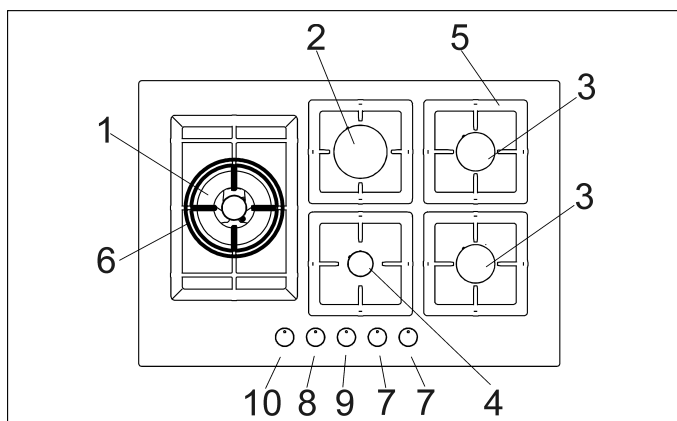
Obs: dette apparatet er laget for privat bruk i hjemmet.

Advarsel: Under bruk blir arbeidsbenken ved kokesonene veldig varm. Hold barn unna!.

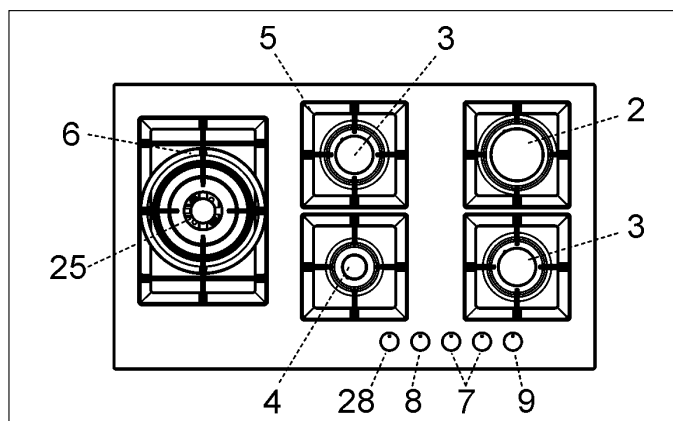


BESKRIVELSE AV KOMFYRTOPPENE

GMS7651.0E



GMS9651.0E



1 Doble krone Brenner WOK

på 4000 W

2 Hurtigbrenner

på 3000 W

3 Halvhurtig bakre brenner

på 1750 W

4 Ekstrabrenner

på 1000 W

5 Rist

6 Rist WOK (**bare Double krone brenner og DUAL**)

7 Reguleringsbryter for brenner nr 3

8 Reguleringsbryter for brenner nr 4

9 Reguleringsbryter for brenner nr 2

10 Reguleringsbryter for brenner nr 1

25 **DUAL** brenner

på 4750 ÷ 5000 W

28 Reguleringsbryter for brenner n° 25

Obs: dette apparatet er laget for privat bruk i hjemmet.

NO

BRUK

1) TRADISJONELLE BRENNERE

På komfyrtoppens overflate er hver bryter illustrert med en tegning som viser hvilken bryter som hører til hvilken brenner. Etter å ha åpnet kranen til gassnettets eller gassbeholderens tenner du brennerne på denne måten:

- *automatisk elektrisk antenning*

Trykk og vri den bryteren som tilhører den brenneren du vil tenne og flytt den i posisjonen "Maksimum" (stor flamme fig. 1), trykk deretter bryteren helt inn.

- *Antenning av brennere utstyrt med sikkerhetstermopar*

Med brennerne som er utstyrt med sikkerhetstermopar må du vri den tilhørende bryteren mot klokkeretningen og bringe den i posisjonen "Maksimum" (stor flamme fig. 1), helt til du kjenner en liten motstand og da trykker du inn bryteren. Når brenneren er antent hold bryteren inne i ca. 10 sekunder.

I tilfelle av utilsiktet slukking av flammen må du stenge den tilhørende reguleringsbryteren og ikke foreta noen ny antenning på minst 1 min.

Hvordan bruke brennerne

For å oppnå maksimal effekt med minimalt gassforbruk bør du huske følgende:

- bruk passende kokekar for hver enkelt brenner (se tabellen under og fig. 2).
- Ved oppnådd kokepunkt flytter du bryteren til posisjonen Minimum (liten flamme fig. 1).
- Bruk alltid kokekar med lokk.

Brenner "DUAL":

regulering av den innvendige kronen uavhengig av den utvendige (i praksis en dobbelt brenner styrt av en enkelt reguleringsbryter), stor bruksfleksibilitet takket være muligheten til å sette i gang kun den innvendige flammen eller hele brenneren (innvendig og utvendig flamme samtidig).

ANTENNING OG FUNKSJON AV BRENNEREN "DUAL"

Plassere kokekaret på brenneren før antenning.

Selv om den reguleres av en enkelt bryter, ha brenneren "DUAL" muligheten til å fungere på to forskjellige måter.

A) - Total funksjon av brenneren:

med utgangspunkt i lukket posisjon ● må du trykke ned bryteren og samtidig vri den mot klokkeretningen, helt til indikasjonen viser maksimum og du på den måten oppnår en maksimal strøm for begge flammene.

Med flammene tent holder du bryteren inne i noen sekunder, helt til brenneren automatisk holdes tent.

Nå kan du regulere flammens intensitet ved å vri bryteren mot klokkeretningen (fra posisjonen for maksimal gasstrøm for indre og ytre flamme), til

maksimal gasstrøm for indre flamme og minimal strøm for ytre flamme.

For å slukke brenneren vrir du bryteren med klokkeretningen, til indikasjonen på bryteren korrisponderer med symbolet ● for slukking.

B) - Funksjon med bare indre flamme:

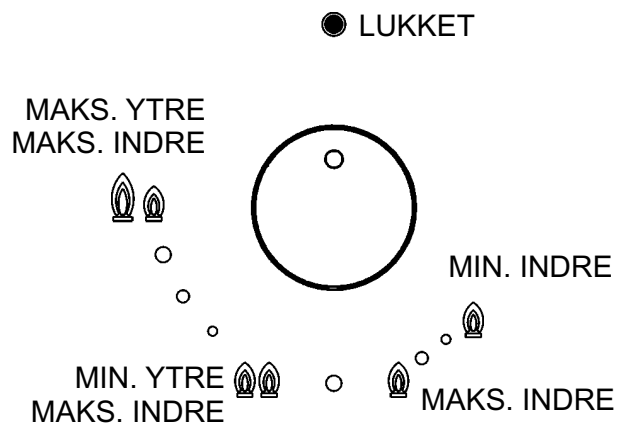
etter å ha tent begge flammene og stilt den indre flammen inn på maksimal gasstrøm og den ytre flammen inn på minimal gasstrøm som beskrevet over, vrir du bryteren mot klokkeretningen til du hører et klikk. Etter dette fortsetter den indre flammen å være innstilt med maksimal gasstrøm, mens den ytre flammen slukkes.

Hvis du fortsetter å vri bryteren mot klokkeretningen, stiller du den indre flammen inn med minimal gasstrøm.

Slukking:

for å slukke brenneren vrir du bryteren med klokkeretningen, til indikasjonen på bryteren korrisponderer med symbolet ● for slukking.

Når "DUAL"-brenneren er i funksjon på en av måtene beskrevet over er det mulig å gå over fra en modus til en annen ved ganske enkelt å ned og vri bryteren til du oppnår ønsket posisjon.



NO

BRUK

Brennere	Styrke (W)	Ø Kokekar (cm)
N.° 1-25 DUAL	4750 ÷ 6000	22 ÷ 30
DUAL sentral	900	8 ÷ 16
N.° 1 Doble krone	4000	22 ÷ 26
N.° 2	3000	20 ÷ 22
N.° 3	1750	16 ÷ 18
N.° 4	1000	10 ÷ 14

ADVARSLER:

- antenning av brennere med sikkerhetstermopar kan bare skje når bryteren er i posisjonen "Maks." (stor flamme fig. 1).
- Når strømmen er gått kan du antenne brennerne med fyrstikker.
- Under bruk av brennerne må du aldri forlate apparatet ubevoktet og pass dessuten alltid på at det ikke er barn i nærheten. Vær spesielt oppmerksom på at håndtakene på kjelene er riktig plassert og overvåke tilberedningen av matvarer hvor du bruker oljer og fett, siden disse er lettantennelige.
- Ikke bruk spray i nærheten av apparatet når dette er i bruk.
- Ikke trekk kokekar over krystalltoppen da det vil forårsake riper i overflaten.
- Med en gang du skulle oppdage en sprekk i glassoverflaten må du umiddelbart koble apparatet fra nettet.
- Ikke bruk overflaten som oppbevaringsplass.
- Pass på at du ikke plasserer kokekar med ustabil eller deformert bunn på brenneren, slik at du unngår ulykker med at disse velter.
- Ikke plassere kokekar som stikker utover kanten på komfyrtoppen.

MERKNADER OG RÅD TIL BRUKEREN:

bruk av et kokeapparat som fungerer med gass produserer varme og fuktighet i lokalet hvor det er installert. Det er derfor nødvendig å sørge for god lufting i lokalet, å ikke stenge for naturlige lufteåpninger (fig. 3), og å sette i gang mekanisk lufteutstyr (avtrekksvifte eller elektrovifte, fig. 4 og fig. 5).

Intensiv og forlenget bruk av apparatet kan gjøre ytterligere lufting nødvendig, for eksempel ved å åpne et vindu eller sørge for mer effektiv lufting ved å styrke den mekaniske utluftingen der denne finnes.

Ikke prøv å endre apparatets tekniske egenskaper, fordi det kan være farlig.

- Før apparatet leveres inn til en miljøstasjon fordi det ikke skal brukes lenger, eller modellen skal skiftes ut, må det ubrukeliggjøres i henhold til gjeldende helse- og miljøbestemmelser. Deler som kan utgjøre en fare for barn, ved en eventuell lek med apparatet, må i tillegg ufarliggjøres.
- Ikke ta på apparatet med våte eller fuktige hender eller føtter.
- Ikke bruk apparatet barfotet.
- Produsenten kan ikke holdes ansvarlig for eventuelle skader som skyldes uriktig, feil og ufornuftig bruk.
- Under og like etter drift kan deler av platetoppen være veldig varme. Ikke ta på disse delene.
- Etter å ha brukt platetoppen må du forsikre deg om at bryterne er i stengt posisjon, og steng gasskranen eller gassflaskens kran.
- Ring servicesenteret ved driftsfeil i gasskranene.

Merk: Ved uavbrutt bruk, i nærheten av brennerne, kan den høye temperaturen forårsake en fargeendring i forhold til den opprinnelige.



RENGJØRING

ADVARSEL:

før du utfører enhver vedlikeholdsoperasjon må du koble apparatet fra strømmettet og gassforsyningen.

2) KOMFYRTOPP

Det er svært viktig å rengjøre overflaten etter hver bruk, mens glasset fremdeles er lunkent.

Ikke bruk metallsvamper, slipende produkter eller korroderende spray til rengjøring.

Avhengig av hvor skitten overflaten er anbefaler vi:

- for enkle flekker er det nok å bruke en fuktig svamp.
- Rester etter utsølt væske fra kokekarene fjernes med edikk eller sitron.
- **Pass på å ikke søle ut sukker eller sukkerholdige matvarer på overflaten under tilberedning. Hvis det skulle skje slukker du komfyrtoppen og rengjør straks med varmt vann og bruker skrapen på flekkene mens de fremdeles er varme.**
- Over tid vil det kunne oppstå misfarging eller metallreflekser eller riper som skyldes dårlig rengjøring eller feilaktig flytting av kokekarene. Det er vanskelig å fjerne disse ripene, men de har ingen innvirkning på komfyrtoppens funksjon.
- Ikke bruk damp for å gjøre rent apparatet.

På samme måte rengjør du de emaljerte ristene, de emaljerte dekslene "A", "B" og "C", brennerhodene "T" (se fig. 7 og 8) og antenningspluggene "AC" og termoparsensorene "TC" (se fig. 8). De må ikke vaskes i oppvaskmaskinen. Forsiktig rent med en liten nylonbørste som vist (se Fig. 6) og la tørke helt. Ikke vask i vaskemaskinen.

Rengjøringen må utføres når komfyrtoppen og delene er avkjølt, og du må ikke bruke svamper i metall, slipende produkter eller korroderende spray. Ikke la edikk, kaffe, melk, saltholdig vann, sitronsaft eller tomatsaus bli værende på overflatene over lengre tid.

MERK:

vennligst ta hensyn til følgende anbefalinger når du monterer komponentene:

- **kontrollere at festene til brennerhodene "T" (fig. 7) ikke er tilstoppet av fremmedelementer.**
- **Kontrollere at de emaljerte dekslene "A", "B" og "C" (fig. 7 og 8) er riktig plassert på brennerhodet. Dekselet er riktig plassert på brennerhodet når det er fullstendig stabilt.**

For glassplatetopper: Risten må plasseres på de egnede sentreringsstiftene for å sikre perfekt stabilitet.

- **Ikke bruk vanddamp for å rengjøre apparatet.**
- **For å forebygge antenningsproblemer bør du jevnlig utføre en grundig rengjøring av antenningspluggene (keramikk og elektrode) og av termoparene.**

ADVARSEL:

ikke å støtte glasset direkte på kabinettet, men må være i bunnen av kokeflaten som hviler på skapet.

FORSIKTIG:

Hvis glassoverflaten sprekker:

- **Slå umiddelbart av alle brennere og elektriske varmeelementer, og koble apparatet fra strømmen.**
- **Ikke ta på apparatets overflate.**
- **Ikke bruk apparatet.**

NO

INSTALLASJON

TEKNISK INFORMASJON FOR INSTALLATØRER

IMPORTANTE: *para uma perfeita instalação, ajustamento ou alteração do aparelho de cozedura com a utilização de outros gases, é necessário usar um instalador qualificado: a não observância desta regra resulta em vazio de garantia.*

Installasjon, all regulering, endringer og vedlikehold opplistet i denne delen må kun utføres av kvalifisert personale.

Apparatet må installeres riktig i samsvar med gjeldende standarder og produsentens instruksjoner.

Feilaktig installasjon kan forårsake skader på personer, dyr eller gjenstander som konstruktøren ikke kan stilles til ansvar for.

Apparatets sikkerhetsutstyr og utstyr for automatisk regulering kan i løpet av apparatets levetid kun endres av konstruktøren eller av uttrykkelig autorisert viderefhandler.

3) PLASSERING AV KOMFYRTOPPEN

Etter å ha fjernet den utvendige og innvendige emballasjen kontrollere at komfyrtoppen er hel og uskadet. I tvilstilfeller må du ikke ta i bruk apparatet, men ta kontakt med kvalifisert personale.

Alle delene av emballasjen (papp, poser, isopor, stifter...), må oppbevares utilgjengelig for barn, da de kan kunne forårsake fare.

Du må lage en åpning på størrelse med fig. 9 i det sammensettable møbelet, i det du forsikrer deg om at denne åpningen respekterer de korrekte dimensjonene for installering av apparatet (se fig. 9/A).

Apparatet er i klasse 3 og er derfor gjenstand for alle forholdsregler forutsatt av normer beregnet for denne typen apparater.

Vi varslar installatøren om at apparatet må installeres med kun en sidevegg (til høyre eller venstre for komfyrtoppen), som er høyere enn selve komfyrtoppen og plassert med en minimumsavstand som beskrevet i tabellen under.

4) FESTE AV KOMFYRTOPPEN

Komfyrtoppen er utstyrt med en egen pakning for å unngå at noe slags væske trenger inn i møbelet. For å feste denne pakningen skikkelig, ber vi om du følger indikasjonene under til punkt og prikke:

- fjern alle flyttbare deler fra komfyrtoppen.
- Kutt pakningen i 4 deler med riktig lengde for plassering på det fire endene av glasset.
- Snu komfyrtoppen og plasser den selvklebende pakningen "E" (fig. 10) under kanten på denne slik at den utvendige delen av pakningen stemmer perfekt overens med den utvendige omkretsen på glasset. Endene på strimlene skal møtes uten at de overlappes.
- Tilpass og feste glasset på en enhetlig og sikker måte, trykk med fingrene.
- **For GWS3811.0ED - GKS9851.0ED - S3820.0ED:** Plasser komfyrtoppen i åpningen på møbelet og blokkere den ved hjelp av de tilhørende skruene "F" til festekrokene "G" (se fig. 11/B).
- **For GMS7651.0E - GMS9651.0E** Blokkere med tilhørende bøyer "S", i det du passer på å putte den delen som stikker ut ned i åpningen "H" på baksiden av komfyrtoppen og skru til skruen "F" helt til bøylene "S" festes skikkelig på toppen (se fig. 11/A).
- For å unngå mulig uønsket kontakt med overflaten på den oppvarmede komfyrtoppdelen når denne er i bruk, må du anvende et skille i tre, blokkert med skruer i en minimumsavstand på 70 mm fra toppen (fig. 9).
- For å feste dette produktet til støttestrukturen anbefaler vi at du ikke bruker mekaniske eller elektriske skrutrekkere og at du foretar et lett trykk på festekrokene med hendene.

NO

INSTALLASJON

VIKTIGE FORHOLDSREGLER FOR INSTALLASJON

Vi varslar installatøren om at apparatet må installeres med kun en sidevegg (til høyre eller venstre for komfyrtoppen), som er høyere enn selve komfyrtoppen og plassert med en minimumsavstand som illustrert i figur 9. I tillegg må bakveggen og alle tilstøtende overflater tåle en temperatur på 90 °C.

Limet som fester plastlaminatet til møbelet, må tåle temperaturer helt opp til 150 °C for å unngå at selve kledningen løsner.

Installasjon av apparatet må være i overensstemmelse med det som er forutsatt i gjeldende normer.

Dette apparatet er ikke koblet til noe utstyr for evakuering av forbrenningsgass. Det må derfor være koblet til i henhold til alle ovennevnte regler for installasjon. Vær spesielt oppmerksom alle regler under som angår ventilering og lufting.

5) VENTILASJON I LOKALET

Det er absolutt nødvendig at lokalet hvor apparatet installeres er permanent ventilert for å garantere korrekt funksjon av apparatet. Nødvendig luftmengde er den som kreves for normal forbrenning av gassen og for ventilering av lokalet, hvis volum ikke må være under 20 m³. Den naturlige luftstrømmen må skje på direkte måte ved hjelp av permanente åpninger på ytterveggene i lokalet som skal ventileres, med en åpning på minst 100 cm² (se fig. 3). Disse åpningene må være laget slik at de ikke kan tettes igjen eller blokkeres.

Også indirekte lufting er tillatt ved hjelp av tilførsel av luft fra området utenfor det lokalet som skal ventileres, forutsatt at det tas absolutt hensyn til gjeldende normer og forskrifter.

6) PLASSERING OG LUFTING

Kokeapparater med gass må alltid tømme ut forbrenningsgassene via kapper koblet til piper, direkte til piper eller direkte ut (se fig. 4). Hvis du ikke har mulighet til å bruke en kappe er det tillatt å bruke en ventilator installert på et vindu eller på en yttervegg, som må settes igang samtidig med apparatet (se fig. 5), så lenge alle gjeldende normer angående lufting blir respektert til fulle.

7) GASSTILKOBLING

Før du kobler til apparatet må du passe på at informasjonen på produktetiketten som er plassert på den nederste delen av kassen er kompatibel med gassnettets data.

En produktetikett trykt i denne bruksanvisningen og en plassert på den

nederste delen av kassen angir apparatets reguleringsbetingelser: Gasstype og brukstrykk.

Når gassen distribueres ved hjelp av kanalisering må apparatet være koblet til et system for gasstilførsel:

- enten med en godkjent, hard metallslange i stål i henhold til gjeldende normer, og hvis pakninger må være riflete koblinger i overensstemmelse med normen EN 10226.
- Eller Med kobberrør i overensstemmelse med gjeldende normer, hvis koblinger må være mekaniske og laget i henhold til gjeldende normer.
- Eller Med en fleksibel slange i rustfritt stål og med kontinuerlig vegg, i henhold til gjeldende normer, med en maksimal lengde på 2 meter og pakninger i overensstemmelse med gjeldende normer. Denne slangen må installeres på en slik måte at det ikke kan komme i kontakt med bevegelige deler av innsettingsmodulen (for eksempel skuffer), og den må ikke passere deler som kan stuves sammen.

Når gassen sendes direkte fra en gassbeholder, må apparatet, som forsynes via en trykkregulator i overensstemmelse med gjeldende normer kobles til:

- eller med kobberrør i overensstemmelse med gjeldende normer, hvis koblinger må være mekaniske og laget i henhold til gjeldende normer.
- Eller med fleksible rør i rustfritt stål i overensstemmelse med gjeldende regler, med en maksimal lengde på 2 meter og pakninger i overensstemmelse med gjeldende regler. Denne slangen må installeres på en slik måte at det ikke kan komme i kontakt med bevegelige deler av innsettingsmodulen (for eksempel skuffer), og den må ikke passere deler som kan stuves sammen. Vi anbefaler at du bruker en spesiell adapter på det fleksible røret, som du lett finner på markedet, for å lette koblingen til gummidelen på trykkregulatoren som er montert på gassbeholderen.

Når du er ferdig med koblingen, kontrollere at alt er helt tett ved å bruke såpvann, aldri flamme.

ADVARSLER:

- husk at koblingen for gassingang er en koniske gjenget 1/2" innvendig gasskobling i overensstemmelse med normen EN 10226.

- Apparatet er i overensstemmelse med alle forskrifter i følgende EU-direktiver: CE 2009/142 angående gassikkerhet.

I tillegg må bakveggen og alle tilstøtende overflater tåle en temperatur på 90 °C.



INSTALLASJON

8) ELEKTRISK KOBLING

VIKTIG: *Installasjonen må utføres i henhold til produsentens instruksjoner. En feil installasjon kan forårsake skader på personer, dyr eller gjenstander som produsenten ikke kan holdes ansvarlig for.*

Den elektriske koblingen må utføres i overensstemmelse med gjeldende lover og forskrifter.

- Før du utfører koblingen må du kontrollere at kontakten eller strømmettet er utstyrt med en effektiv jordet kobling i overensstemmelse med gjeldende lover og forskrifter. Produsenten fraskriver seg ethvert ansvar ved manglende respekt for disse forholdsreglene.
- Spenningen må tilsvare verdien angitt på typeskiltet, og tverrsnittet til ledningen i det elektriske systemet må tåle belastningen som også er angitt på skiltet.

Når koblingen til strømmettet utføres via kontakt:

- plassere, hvis dette ikke allerede finnes, et normalt støpsel egnet for den spenningen som opplyses på etiketten, på strømkablene.
- Koble til kablene i overensstemmelse med følgende:

bokstaven L (fase) = brun ledning;

bokstav N (nøytral) = blå ledning;

jordingssymbol  = gul-grønn ledning.

- Strømledningen må plasseres slik at den ikke på noe sted når temperaturen på 90 °C.
- Ikke bruk reduksjoner, adaptere eller skjøteledninger til koblingen, da disse vil kunne forårsake falske kontakter med påfølgende farlig overoppheting.
- Når du har satt inn apparatet må stikkontakten være tilgjengelig.

Når koblingen er utført direkte til strømmettet:

- plassere en omnipolar bryter mellom apparatet og nettet, dimensjonert for apparatets styrke, med en minimumsåpning mellom kontaktene på 3 mm.
- Husk at jordingskabelen ikke må være avbrutt av bryteren.
- Kan den elektriske koblingen beskyttes med en differensialbryter med høy følsomhet.

Vi anbefaler på det sterkeste å feste den gule og grønne jordingskabelen til et effektivt jordingssystem.

Produsenten fraskriver seg ethvert ansvar for skader på personer eller gjenstander som følge av manglende overholdelse av forordningene over, eller for skader som skyldes ødeleggelse av en av delene av apparatet.

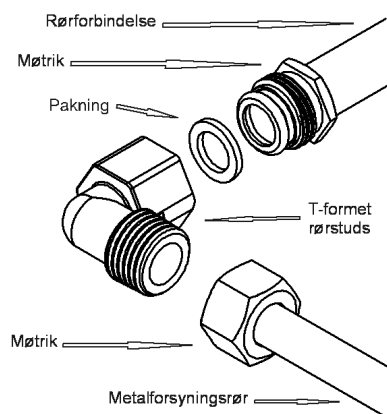
Koble apparatet fra strømmen før det utføres inngrep på apparatets elektriske del.

ADVARSEL:

Alle våre produkter er i samsvar med europeiske standarder og etterfølgende endringer. Produktet oppfyller derfor kravene i gjeldende europeiske direktiver om:

- **elektromagnetisk kompatibilitet (EMC),**
- **el-sikkerhet (LVD),**
- **begrensning av bruk av visse farlige stoffer (RoHS),**
- **økodesign (ERP).**

Kontakt kvalifisert personale hvis installasjonen krever endringer i hjemmets elektriske system, eller ved uoverensstemmelse mellom stikkontakten og apparatets støpsel. Personalet må forsikre seg om at tverrsnittet til stikkontaktens ledninger er egnet for apparatets effektforbruk.



NO

REGULERING

Før du utfører en hvilken som helst regulering må du kutte strømforsyningen til apparatet.

Ved fullførte reguleringer eller forreguleringer må eventuelle forseglinger plasseres på nytt av teknikeren.

Regulering av primærluft er ikke nødvendig på våre brennere.

9) KRANER

“Minimums”-regulering:

10) KRANER

“Minimums”-regulering:

- tenn brenneren og plassere bryteren på posisjonen “Minimum” (liten flamme fig. 1).
- Fjerne bryteren “M” (fig. 12 - 12/A) fra kranen festet med enkelt trykk på stangen. Forbikoblingen til å regulere minimumsflyten kan befinne seg på siden av kranen (Fig. 2) eller inne i vernet. Under alle omstendigheter får man tilgang til å foreta justeringen ved å sette en liten skrutrekker “D” på siden av kranen (Fig. 12), eller i hullet “C” i vernet på kranen (Fig. 12/A).
- Roter forbikoblingen til høyre eller venstre og juster flammen tilstrekkelig til at det oppnås mindre flyt.

Vi anbefaler ikke å overdriver “Minimum”. Den lille flammen må være kontinuerlig og stabil. Monter sammen de ulike komponentene riktig.

Det er underforstått at denne reguleringen kun kan utføres med brennere i funksjon ved G20, mens med brennere i funksjon ved G30 eller G31 må skruen være blokkert helt igjen (ved å vri i klokkeretningen).

BRENNERNE TRENGER INGEN REGULERING AV PRIMÆRLUFTEN

ADVARSEL: Før minsteverdien til brenneren “DUAL” justeres, må vannsperran “E” fjernes (fig. 12). Med brenneren “DUAL” er det justeringsskruen inni kranstangen som justerer den midtre flammen mens skruen ved siden av kranen justerer den eksterne flammen.

ENDRINGER

10) UTSKIFTING AV DYSER

Brennerne er egnet for forskjellige gasstyper hvis du monterer dyser som er egnet for den gassen som brukes. For å gjøre dette må du fjerne brennerhodene og med en nøkkel “B” løsne dysen “A” (se fig. 13), og skifte denne ut med en dyse som passer til den gassen du skal bruke.

Vi anbefaler å blokkere dysen skikkelig.

Etter å ha utført disse endringene må teknikeren fortsette med reguleringen av brennerne som beskrevet i avsnitt 9, forsegle eventuelle regulerings-elementer eller forregulerings-elementer og skifte den eksisterende produktetiketten på apparatet ut med en ny som samsvarer med den nye gassreguleringen som er utført på apparatet. Denne etiketten finner du i posen som inneholder reservedyser.

Posen som inneholder dyser og etiketter følger med apparatet eller er tilgjengelig hos autorisert assistansesenter.

For at det skal være lettere for installatøren bringer vi her en tabell over termisk effekt, dysediameter og brukstrykk for forskjellige gasstyper.

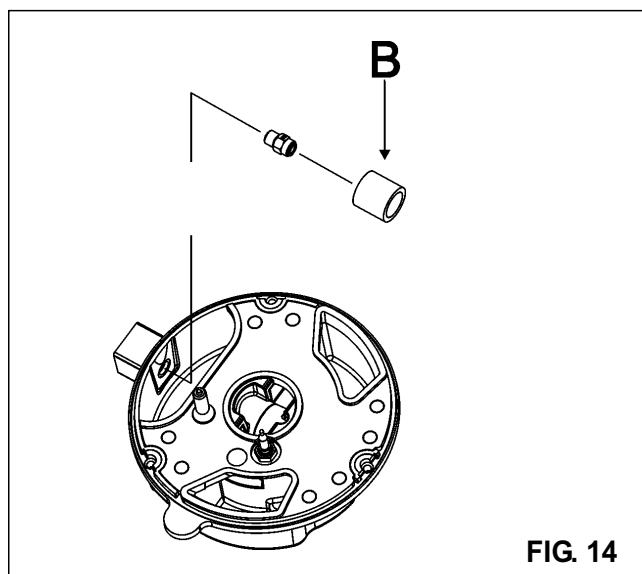


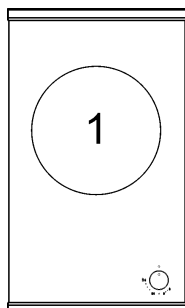
FIG. 14

NO

ENDRINGER

PLASSERING AV BRENNERE

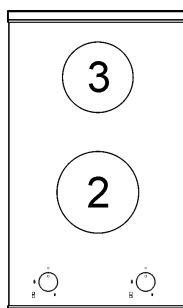
GWS3811.0ED



EE_{gas hob}

56,4%

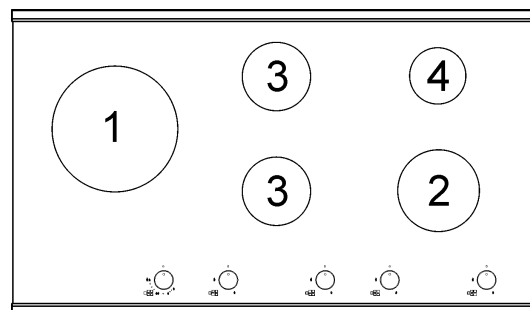
GKS3820.0ED



EE_{gas hob}

58,3%

GKS9851.0ED



EE_{gas hob}

57,4%

TABELL

BRENNERE		GASS	BRUKS TRYKK mbar	TERMISK EFFEKT		DIAMETER DYSE 1/100 mm	TERMISK EFFEKT (W)		EE _{gas burner} *
No.	BENEVNING			g/h	l/h		Min.	Max.	
1	DUAL total**	G 30 - BUTAN	30	436	571	2 x 80 B + 46 B	3500	6000	56,4%
		G 31 - PROPAN	30	429		2 x 80 B + 46 B	3500	6000	
		G 20 - NATUR	20			2 x 125 A + 71 A	3500	6000	
2	RASK	G 30 - BUTAN	30	58	76	46 B	400	800	---
		G 31 - PROPAN	30	57		46 B	400	800	
		G 20 - NATUR	20			71 A	400	800	
3	HALVRASK BAKRE	G 30 - BUTAN	30	218	286	85	800	3000	60,1%
		G 31 - PROPAN	30	214		85	800	3000	
		G 20 - NATUR	20			117 Y	800	3000	
4	EKSTRABRENNER	G 30 - BUTAN	30	127	167	68	550	1750	56,6%
		G 31 - PROPAN	30	125		68	550	1750	
		G 20 - NATUR	20			98 Z	550	1750	
4	EKSTRABRENNER	G 30 - BUTAN	30	73	95	51	450	1000	N.A.
		G 31 - PROPAN	30	71		51	450	1000	
		G 20 - NATUR	20			75 X	450	1000	

* I henhold til EU forordning nr 66/2014 om fastsettelse av gjennomføringstiltak av direktiv 2009/125 / EF ble utbyttet (EE_{gas burner}) beregnet i henhold til NS-EN 30-2-1 siste revisjon ved hjelp av G20.

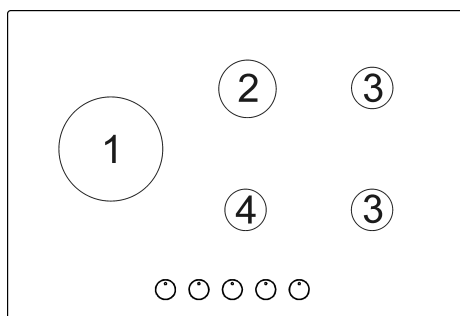
**Monter med foring (B) hvis det finnes (se Fig. 14).



ENDRINGER

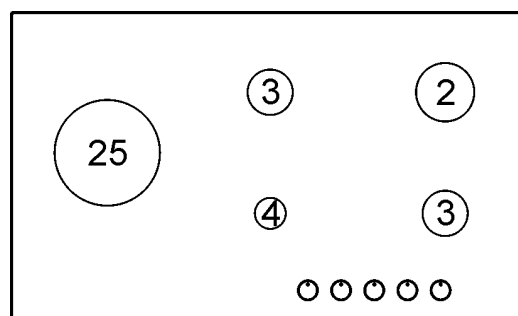
PLASSERING AV BRENNERE

GMS7651.0E



EE_{gas} hob
63,8 %

GMS9651.0E



EE_{gas} hob
63,4%

TABELL

BRENNERE		GASS	BRUKS TRYKK mbar	TERMISK EFFEKT		DIAMETER DYSE 1/100 mm	TERMISK EFFEKT (W)		EE _{gas} burner*
No.	BENEVNING			g/h	l/h		Min.	Max.	
1	WOK Dobbelt krone**	G 30 - BUTAN	30	291	381	100 B	1800	4000	59.0%
		G 31 - PROPAN	30	286		100 B	1800	4000	
		G 20 - NATUR	20			145 A	1800	4000	
2	RASK	G 30 - BUTAN	30	218	286	87 B	800	3000	65.3%
		G 31 - PROPAN	30	214		87 B	800	3000	
		G 20 - NATUR	20			128 A	800	3000	
3	HALVRASK BAKRE	G 30 - BUTAN	30	127	167	66 B	550	1750	65.5%
		G 31 - PROPAN	30	125		66 B	550	1750	
		G 20 - NATUR	20			98 A	550	1750	
4	EKSTRABRENNER	G 30 - BUTAN	30	73	95	50 B	450	1000	N.A.
		G 31 - PROPAN	30	71		50 B	450	1000	
		G 20 - NATUR	20			77 A	450	1000	
25	DUAL total**	G 30 - BUTAN	30	345	452	2 x 72 B + 46 B	2700	4750	57.4%
		G 31 - PROPAN	30	339		2 x 72 B + 46 B	2700	4750	
	DUAL sentral	G 20 - NATUR	20			2 x 115 A + 71 A	2700	5000	
		G 30 - BUTAN	30	58	76	46 B	300	800	N.A.
		G 31 - PROPAN	30	27		46 B	300	800	
		G 20 - NATUR	20			71 A	300	800	

* I henhold til EU forordning nr 66/2014 om fastsettelse av gjennomføringstiltak av direktiv 2009/125 / EF ble utbyttet (EE_{gas}burner) beregnet i henhold til NS-EN 30-2-1 siste revisjon ved hjelp av G20.

**Monter med foring (B) hvis det finnes (se Fig. 14).



VEDLIKEHOLD

KABELTYPER OG KABELSNITT

KOMFYRTOPPTYPE	KABELTYPE	STRØMFORSYNING MONOFASE
Gasskomfyrtopp	H05 RR - F	Snitt 3 x 0.75 mm ²

ADVARSEL!!!

Hvis du må skifte ut strømledningen, må installatøren sørge for at jordingsledningen "B" er lengre enn faselederne (se fig. 15), og dessuten respektere alle advarslene oppgitt i avsnitt 8.

**ADVARSEL:
VEDLIKEHOLDET MÅ KUN UTFØRES AV
AUTORISERTE PERSONER.**

Ved feil eller kutt i ledningen må du gå fra ledningen og ikke berøre den. Apparatet må i tillegg kobles fra og ikke slås på. Ring nærmeste servicesenter for å løse problemet.

TEKNISK ASSISTANSE OG RESERVEDELER

Dette apparatet ble kontrollert og testet av spesialisert ekspertpersonale før det forlot fabrikken, for å garantere best mulige funksjonsresultater.

Originale reservedeler får du hos våre tekniske servicesentere og hos autoriserte forhandlere.

Enhver reparasjon eller regulering som skulle være nødvendig må gjennomføres med størst mulig forsiktighet og oppmerksomhet av kvalifisert personale.

Av den grunn anbefaler vi at du alltid henvender deg til forhandleren som har solgt deg apparatet eller til nærmeste tekniske assistansesenter, og dessuten spesifisere merket, modell og serienummer, og hva slags problem du har med apparatet ditt. Denne informasjonen finner du på produktetiketten som er plassert på den nederste delen av apparatet og på etiketten som er plassert på emballasjesken.

Denne informasjonen gir teknikeren muligheten til å framskaffe riktige reservedeler og garantere resultatet av et raskt og presist inngrep. Vi anbefaler å notere denne informasjonen herunder slik at du alltid har den lett tilgjengelig:

MERKE:

MODELL:

SERIE:



TEKNISKE DATA OPPGITT PÅ PRODUKTETIKETTEN

GWS3811.0ED

Kategori = II2H3B/P

G 30 - BUTAN = 30 mbar
G 31 - PROPAN = 30 mbar
G 20 - NATUR = 20 mbar

Σ Qn Gas Natur = 6.0 kW
 Σ Qn BUTAN = 436 g/h (G30)
 Σ Qn PROPAN = 429 g/h (G31)

Spenning = 220 - 240 V ~
Frekvens = 50/60 Hz

GKS3820.0ED

Kategori = II2H3B/P

G 30 - BUTAN = 30 mbar
G 31 - PROPAN = 30 mbar
G 20 - NATUR = 20 mbar

Σ Qn Gas Natur = 4.75 kW
 Σ Qn BUTAN = 345 g/h (G30)
 Σ Qn PROPAN = 339 g/h (G31)

Spenning = 220 - 240 V ~
Frekvens = 50/60 Hz

GKS9851.0ED

Kategori = II2H3B/P

G 30 - BUTAN = 30 mbar
G 31 - PROPAN = 30 mbar
G 20 - NATUR = 20 mbar

Σ Qn Gas Natur = 13.5 kW
 Σ Qn BUTAN = 981 g/h (G30)
 Σ Qn PROPAN = 964 g/h (G31)

Spenning = 220 - 240 V ~
Frekvens = 50/60 Hz

GMS7651.0E

Kategori = II2H3B/P

G 30 - BUTAN = 30 mbar
G 31 - PROPAN = 30 mbar
G 20 - NATUR = 20 mbar

Σ Qn Gas Natur = 11.50 kW
 Σ Qn BUTAN = 836 g/h (G30)
 Σ Qn PROPAN = 821 g/h (G31)

Spenning = 220 - 240 V ~
Frekvens = 50/60 Hz

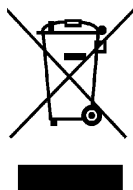
GMS9651.0E

Kategori = II2H3B/P

G 30 - BUTAN = 30 mbar
G 31 - PROPAN = 30 mbar
G 20 - NATUR = 20 mbar

Σ Qn BUTAN = 12.25 kW
 Σ Qn Gas Natur = 12.50 kW
 Σ Qn BUTAN = 891 (G30)
 Σ Qn PROPAN = 875 (G31)

Spenning = 220 - 240 V ~
Frekvens = 50/60 Hz



Dette apparatet er merket i samsvar med direktiv 2002/96/EF om avfall fra elektrisk og elektronisk utstyr (WEEE). Dette direktivet inneholder bestemmelser som skal sikre separat innsamling og behandling av avfall fra elektriske og elektroniske produkter (EE-avfall).



Bästa kund,

Vi vill tacka dig för att du har köpt en av våra produkter.

Vi är säkra på att denna nya, moderna, funktionella och praktiska utrustning, tillverkad med material av högsta kvalitet, kommer att tillfredsställa dina behov på bästa sätt. Denna nya utrustning är enkel att använda, men för att erhålla bästa resultat är det viktigt att läsa igenom denna bruksanvisning innan den används.

Dessa anvisningar gäller endast för de länder vars symboler anges på bruksanvisningens omslag och på utrustningens märketikett.

Tillverkaren avsäger sig allt ansvar för eventuella skador på föremål eller personer som beror på en felaktig installation eller användning av utrustningen.

Tillverkaren avsäger sig allt ansvar för eventuella felaktigheter i denna bruksanvisning som beror på tryckfel eller felskrivningar. Även figurerna är endast ungefärliga. Tillverkaren förbehåller sig rätten att utföra modifieringar på sina produkter som anses nödvändiga eller som förbättrar produkten, utan att förändra dess grundläggande funktion eller säkerhet.

Denna spishäll är konstruerad för att enbart användas som matlagningsapparat. All annan användning (såsom uppvärmning av lokaler) anses vara felaktig och farlig.

OBS! Var försiktig och undvik att vidröra värmeelementen.

Förvara utom räckhåll för barn under 8 år utan tillsyn.

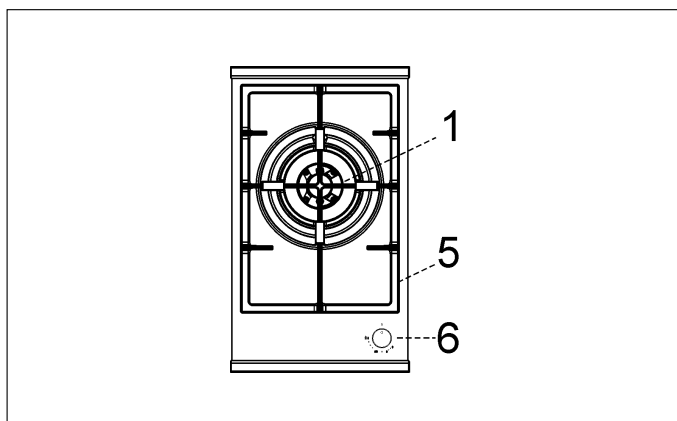
Den här apparaten kan användas av barn från och med 8 år och av personer med reducerad fysisk, sensorisk eller mental förmåga eller som saknar erfarenhet eller kunskap, om de befinner sig under lämplig tillsyn eller har instruerats angående användningen av apparaten på säkert sätt och om de är medvetna om riskerna.

Barn får inte leka med apparaten.

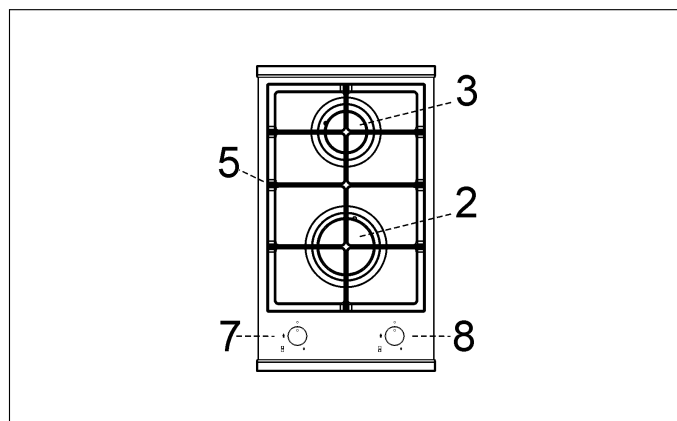
Rengöring och underhåll får inte utföras av barn utan tillsyn.

BESKRIVNING AV SPISHÄLLAR

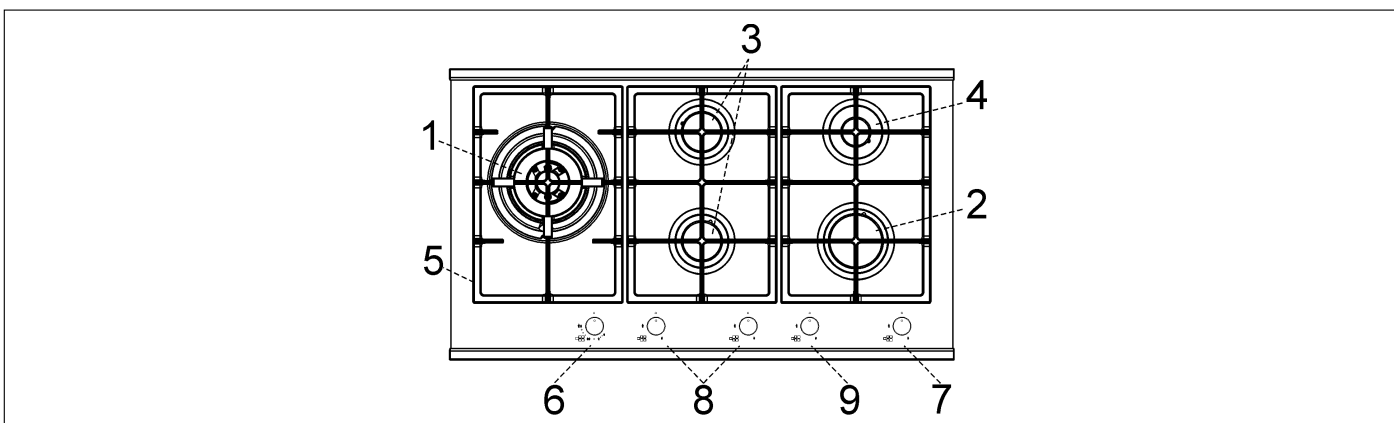
GWS3811.0ED



GKS3820.0ED



GKS9851.0ED



"1" DUAL-brännare

på 6000 W

2 Snabb brännare

på 3000 W

3 Halvsnabb bakre brännare

på 1750 W

4 Extra brännare

på 1000 W

5 Galler

6 Brännarvred nr. 1

7 Brännarvred nr. 2

8 Brännarvred nr. 3

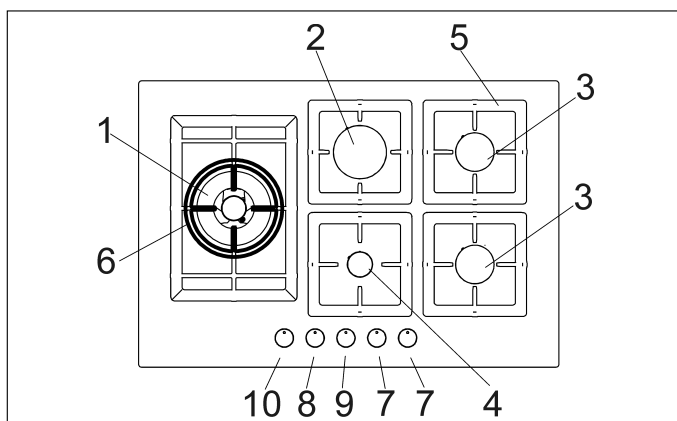
9 Brännarvred nr.4

Pas på: dette apparat er beregnet til privat brug i hjemmet af privatpersoner.

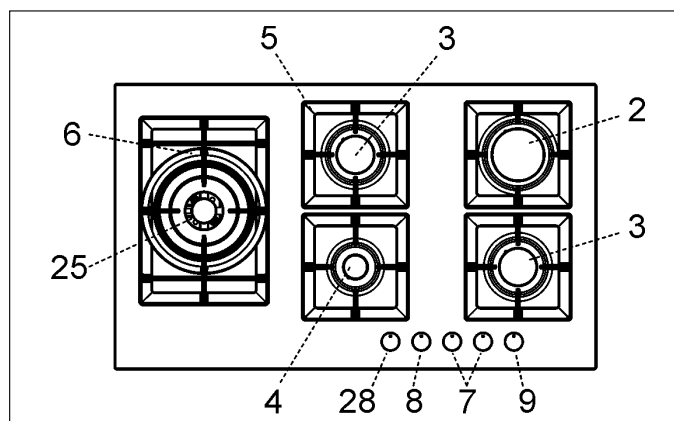


BESKRIVNING AV SPISHÄLLAR

GMS7651.0E



GMS9651.0E



- | | |
|--|------------------|
| 1 Dubbel krona brännare WOK | på 4000 W |
| 2 Snabb brännare | på 000 W |
| 3 Halvsnabb bakre brännare | på 1750 W |
| 4 Extra brännare | på 1000 W |
| 5 Galler | |
| 6 Galler WOK (bara Dubbel krona brännare och DUAL) | |
| 7 Brännarvred nr. 3 | |
| 8 Brännarvred nr. 4 | |
| 9 Brännarvred nr. 2 | |
| 10 Brännarvred nr. 1 | |
| 25 DUAL- brännare | på 4750 ÷ 5000 W |
| 28 Brännarvred nr. 25 | |

Pas på: dette apparat er beregnet til privat brug i hjemmet af privatpersoner.



ANVÄNDNING

1) VANLIGA BRÄNNARE

Ovanför varje vred på spishällens yta finns ett schema tryckt, där respektive brännare för vredet anges. Efter att gasnätets eller gasbehållarens kran har öppnats, tänd brännarna enligt beskrivningen nedan:

- automatisk elektrisk tändning

Tryck ned vredet för respektive brännare som ska användas och vrid till max. läge (stor låga fig. 1). Tryck sedan ned vredet till botten.

- Tändning av brännare med säkerhetstermokors

Gör på följande sätt med brännare som är försedda med säkerhetstermokors: vrid vredet moturs för respektive brännare som ska användas till max. läge (stor låga fig. 1). Tryck ned vredet när du känner det lilla stoppet. Håll vredet nedtryckt i 10 sekunder efter att brännaren har tänds.

Om lågan antänds av misstag, vrid av brännarens vred och försök inte att tända på minst 1 min.

Användning av brännarna

För maximal kapacitet och minimal gasförbrukning rekommenderas att komma ihåg följande anvisningar:

- använd kastruller som är lämpliga för respektive brännare (se följande tabell och fig. 2).
- När kokpunkten nås, vrid vredet till min. läge (liten låga fig. 1).
- Använd alltid kastruller med lock.

DUAL-brännare:

reglering av den inre lågringen oberoende av den yttre (en dubbel brännare som styrs av ett enda vred), stor användningsflexibilitet tack vare möjligheten att tända endast den inre eller yttre brännaren (inre och yttre låga samtidigt).

TÄNDNING OCH ANVÄNDNING AV DUAL-BRÄNNARE

Ställ kastrullen på brännaren innan den tänds.

Brännaren DUAL kan fungera på två olika sätt, även om den manövreras med endast ett vred.

A) - Fullständig användning av brännaren: med start från läge ● är det nödvändigt att trycka ned

vredet och vrida det moturs tills visaren pekar på max. låga. På så sätt erhålls max. effekt från båda lågorna. När lågorna är tända, håll vredet nedtryckt i några sekunder tills anordningen håller brännaren tänd automatiskt.

I detta läge kan lågans intensitet regleras genom att vrida vredet moturs (från max. effekt för den inre och yttre lågan) till max. effekt för den inre lågan och min. effekt för den yttre lågan.

För att stänga av brännaren, vrid vredet medurs tills visaren pekar på symbolen för stängt läge ●.

B) - Användning av endast den inre lågan:

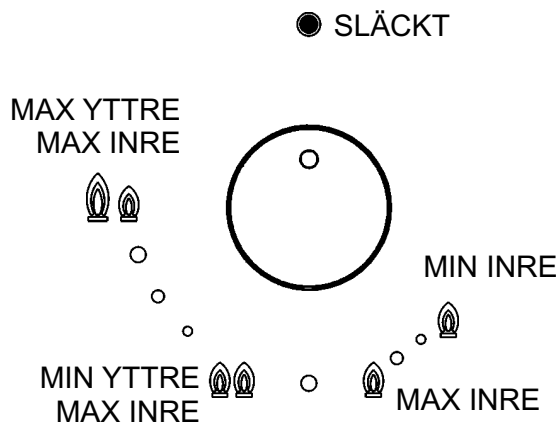
efter att ha tänd och ställt in den inre lågan på max. effekt och den yttre lågan på min. (som beskrivs ovan), vrid vredet moturs tills det knäpper till. I detta läge är den inre lågan inställd på max. effekt och den inre lågan släcks.

Om du fortsätter att vrida vredet moturs ställs den inre låga in på min. effekt.

Släckning:

för att stänga av brännaren, vrid vredet medurs tills visaren pekar på symbolen för stängt läge ●.

När DUAL-brännaren används med något av det tre funktionssätt som har beskrivits ovan, kan du växla över från det ena funktionssättet till det andra genom att endast ned och vrida vredet tills önskat läge nås.



Observera: Under användningen blir arbetsytan mycket het vid kokzonerna. Håll barn på avstånd!

ANVÄNDNING

Brännare	Effekter (W)	Ø Kastruller (cm)
N.° 1 Total DUAL	4750 ÷ 6000	22 ÷ 30
DUAL central	900	8 ÷ 16
Nr.° 1 Dubbel krona	4000	22 ÷ 26
Nr.° 2	3000	20 ÷ 22
Nr.° 3	1750	16 ÷ 18
Nr.° 4	1000	10 ÷ 14

OBSERVERA!

- Brännare med säkerhetstermokors kan endast tändas när vredet är i max. läge (stor låga fig. 1).
- Vid strömavbrott kan brännarna tändas med tändstickor.
- Lämna inte utrustningen utan uppsikt när brännarna används och var uppmärksam på att det inte finns några barn i närheten. I synnerhet ska du komma ihåg att vända kastrullhandtag inåt och hålla uppsikt över tillagning av maträtter där olja och fett (lättantändliga) används.
- Använd inte sprej i närheten utrustningen när brännarna är tända.
- Använd aldrig sprayprodukter i närheten av enheten under drift.
- Skjut inte kokkärl på glaset. I annat fall repas ytan.
- Använd inte spishällen som en avställningsyta.
- Var noga med att inte placera kastruller med ojämn eller deformerad botten på brännaren. I annat fall kastrullen tippa eller vätska rinna över.
- Placera inte kastruller så att de sticker ut utanför spishällens kanter.

VARNINGAR OCH TIPS FÖR ANVÄNDAREN:

användning av en gasutrustning för tillagning av mat genererar värme och fuktighet i lokalen där den står installerad. Det är därför nödvändigt att garantera en god ventilation i lokalen genom att hålla öppningar för naturlig ventilation (fig. 3) öppna och sätta på den mekaniska ventilationsanordningen (utsugskåpa eller elfläkt fig. 4 och fig. 5).

Om utrustningen används intensivt och under lång tid kan en extra ventilation vara nödvändig, t.ex. genom att öppna ett fönster eller öka utsugningseffekten för elfläkten (om sådan finns).

Apparatens tekniska egenskaper får inte ändras eftersom det kan vara farligt.

- Om apparaten inte längre ska användas (eller en äldre modell ska bytas ut) ska den göras oanvändbar enligt gällande standarder angående hälsa och miljöskydd innan den skrotas. Apparatens farliga delar ska även göras ofarliga, särskilt för barn som kan komma att leka med den oanvända apparaten.

- Rör inte vid apparaten med våta eller fuktiga händer eller fötter.

- Använd inte apparaten med bara fötter.

- Tillverkaren påtar sig inget ansvar för eventuella skador som orsakas av felaktig, oriktig och orimlig användning.

- Under och direkt efter användningen blir vissa av spishällens delar mycket heta. Rör inte vid dessa delar.

- Säkerställ efter användningen av spishällen att strecket på alla vred är i stängt läge. Stäng sedan gasledningens kran eller gasbehållarens kran.

- Kontakta teknisk service vid felfunktion på gaskranarna.

OBSERVERA!

Gör följande om du upptäcker en spricka på spishällens glasyta:

- Stäng omedelbart av samtliga brännare och ev. värmeelement. Koppla apparaten från elnätet.
- Rör inte vid apparatens yta.
- Använd inte apparaten.

RENGÖRING

OBSERVERA!

Innan något rengöringsingrepp utförs, ska utrustningen kopplas från gas- och elnätet.

2) BÄNKSKIVOR

Det är mycket viktigt att rengöra spishällen efter varje användning, medan glaset fortfarande är ljummet.

Använd inte metallsvampar, slipande pulver eller frätande sprejer.

Beroende på smutsgrad rekommenderas följande:

- för enklare fläckar är det tillräckligt att använda en fuktig svamp.
- Fläckar från vätskor som har spillts ut från kastruller tas bort med vinäger eller citron.
- Med tiden kan missfärgningar, metallreflexer eller repor uppstå vid en bristfällig rengöring eller felaktig förflyttning av kokkärnen. Dessa repor är svåra att eliminera, men påverkar inte funktionen för din spishäll.
- Vid rengöring av utrustningen ska inte ångstrålar användas.

De emaljerade gallren, de emaljerade brännartopparna "A", "B" och "C", brännarkragarna "T" (se fig. 7 och 8) tändstiften "AC" och termokorsen "TC" (se fig. 8) ska rengöras på samma sätt. Dessa ska inte tvättas i diskmaskin.

Rengör dem försiktigt med en liten borste som visas (se fig. 6) och låt torka helt. Tvätta inte i diskmaskinen. Rengöringen ska göras när spishällen och komponenterna inte är varma. Använd inte metallsvampar, slipande pulver eller frätande sprejer.

Tillåt inte att vinäger, kaffe, mjölk, salthaltigt vatten, citron- eller tomatsaft stannar kvar för länge på ytorna.

OBSERVERA!

Ta hänsyn till följande rekommendationer vid monteringen av komponenterna:

- *kontrollera att brännarkragarnas springor "T" (fig. 8) inte är igensatta med främmande ämnen.*
- *Kontrollera att de emaljerade brännartopparna "A", "B" och "C" (fig. 7 och 8) sitter korrekt placerad på brännarkragen. Brännartoppen sitter korrekt när den är fullständigt stabil på brännarkragen.*
- *Om det går trögt att öppna eller stänga någon kran ska inte kranen forceras. Kontakta i stället teknisk service omedelbart.*
- *För glashäll: Gallret måste placeras på de därtill avsedda centreringsstiften för att säkra perfekt stabilitet.*
- *För att förebygga problem med tändningen, ska tändstiften (keramik och elektrod) och termokorsen rengöras noggrant regelbundet.*
- *Vid rengöring av utrustningen ska inte ångstrålar användas.*

Anmärkning: Oavbruten användning kan leda till missfärgning vid brännarna till följd av den höga temperaturen.



INSTALLATION

TEKNISKA ANVISNINGAR TILL INSTALLATÖREN

VIKTIGT: Det är nödvändigt att anlita en **BEHÖRIG INSTALLATÖR** för att säkerställa en perfekt installation, reglering eller omvandling av spishällen till användning av andra gastyper. Försummelse av denna föreskrift leder till att garantin bortfaller.

Installationen, alla regleringar, modifieringar och underhållsinsgrepp som anges i denna del ska endast utföras av behörig personal.

En felaktig installation kan orsaka skador på personer, djur eller föremål för vilka tillverkaren inte kan hållas ansvarig.

Apparaten ska installeras korrekt i överensstämmelse med gällande standarder och enligt tillverkarens anvisningar.

Under utrustningens livslängd får anordningar för säkerhet eller automatisk reglering endast modifieras av tillverkaren eller personal som har auktoriserats av leverantören.

3) INSÄTTNING AV SPISHÄLLEN

Kontrollera att spishällen är hel efter att det yttre och inre emballaget för de olika lösa delarna har tagits bort. Vid tvekan ska utrustningen inte användas och du ska vända dig till en utbildad fackman.

Emballagematerialet (kartong, påsar, polystyren, spikar o.s.v.) får inte lämnas inom räckhåll för barn, eftersom de utgör en potentiell fara.

Gör en öppning i köksskåpet för inbyggnaden av spishällen med de dimensioner som anges i fig. 9. Försäkra dig om att säkerhetsavstånden respekteras i utrymmet där utrustningen ska installeras (se fig. 9/A).

Utrustningen ska klassificeras i klass 3 och följaktligen ska alla föreskrifter som föreskrivs för sådan utrustning respekteras.

Vi vill informera installatören om att utrustningen kan installeras med endast en sidovägg (till höger eller vänster om spishällen). Denna vägg ska vara högre än spishällen och befinna sig på ett minimiavstånd som beskrivs i tabellen nedan.

4) FASTSÄTTNING AV SPISHÄLLEN

Spishällen är försedd med en speciell packning för att undvika att någon vätska tränger in i köksmöbeln. För att montera denna packning korrekt ber vi dig följa anvisningarna nedan i detalj:

- ta bort alla rörliga delar på spishällen.
- Skär av packningen i 4 delar med sådan längd att de passar på glasets 4 kanter.
- Vänd spishällen upp och ned och placera packningens självhäftande sida "E" (fig. 10) korrekt under spishällens kant, så att packningens utsida passar in perfekt mot glasets yttre kant. Remsornas ändrar ska ligga an mot varandra utan att de överlappas.
- Se till att glaset ligger an mot packningen på ett jämnt och säkert sätt genom att trycka på det med fingrarna.
- **FÖR GWS3811.0ED - GKS9851.0ED - GKS3820.0ED:** Placera spishällen i hålet som har gjorts i köksmöbeln och fäst den med de därtill avsedda skruvarna "F" på fästkrokarna "G" (se fig. 11/B).
- **FÖR GMS7651.0E - GMS9651.0E:** Fäst spishällen med byglarna "S". Var noga med att sticka in den utstickande delen i springan "H" som finns på botten och skruva fast skruven "F" tills bygeln "S" låser fast mot köksmöbelns arbetsplan (se fig. 11/A).
- För att undvika eventuell kontakt med ytan på dosan för den uppvärmda spishällen under användningen, är det nödvändigt att montera en skiljevägg av trä som ska skruvas fast på ett avstånd på minst 70 mm från spishällen (fig. 9).
- För fastsättningen av denna utrustning i stödstrukturer, avrådes från att använda mekaniska eller elektriska bormaskiner. Fäst fästskruvarna för hand utan att dra åt dem för hårt

INSTALLATION

VIKTIGA INSTALLATIONSFÖRESKRIFTER

Vi vill informera installatören om att utrustningen kan installeras med endast en sidovägg (till höger eller vänster om spishällen). Denna vägg ska vara högre än spishällen och befinna sig på ett minimiavstånd som visas i figur 9. Dessutom ska den bakre väggen, angränsande och omgivande ytor runt spishällen tåla en temperatur på 90 °C.

Limmet som förbinder plastlaminatet med köksmöblen ska tåla en temperatur på minst 150 °C, för att undvika att plastlaminatet går upp i limningen.

Installationen av utrustningen ska överensstämma med vad som föreskrivs i gällande bestämmelser.

Denna utrustning är inte ansluten till en anordning för bortledning av förbränningsprodukter. Utrustningen ska därför anslutas i enlighet med ovan nämnda installationsbestämmelser. Särskild hänsyn ska tas till föreskrifterna angående ventilation och luftning.

5) LOKALENS VENTILATION

Det är nödvändigt att lokalen där utrustningen installeras är permanent ventilerad för att garantera att den fungerar korrekt. Nödvändig luftmängd är den som krävs för en god gasförbränning och ventilation av lokalen, vars volym inte får understiga 20 m³. Det naturliga luftflödet ska passera direkt via permanenta öppningar som ska göras på väggarna i lokalen som ska ventileras. Dessa öppningar ska leda ut utomhus och ha ett minimitvärsnitt på 100 cm² (se fig. 3). Dessa öppningar ska utformas på ett sådant sätt att de inte kan sättas igen.

Även indirekt ventilation via hämtning av luft från intilliggande lokaler är tillåten, under förutsättning att gällande bestämmelser respekteras.

6) PLACERING OCH VENTILATION

Gasutrustning för tillagning av mat ska alltid leda ut förbränningsprodukterna med hjälp av kåpor som är anslutna till rökgångar, skorstenar eller direkt ut utomhus (se fig. 4). Om det inte är möjligt att installera en kåpa, är det möjligt att använda en fläkt som installeras på ett fönster eller på en vägg som leder ut utomhus. Denna lösning kräver att gällande bestämmelser angående ventilation respekteras, samt att fläkten aktiveras samtidigt med utrustningen (se fig. 5).

7) GASANSLUTNING

Innan utrustningen ansluts ska man försäkra sig om att de data som anges på märkskylten på höljets nedre del överensstämmer med gasnätets data.

En etikett som är tryckt på denna bruksanvisning och på höljets nedre del anger utrustningens justering: Gastyp och driftryck.

När gasen leds via rörledning, ska utrustningen anslutas till en gasinloppsanordning med:

- antingen styvt metallrör enligt gällande bestämmelser, vars fogar ska bestå av gängade kopplingar som överensstämmer med standard EN 10226.
- eller kopparrör enligt gällande bestämmelser, vars fogar ska konstrueras med kopplingar mekanisk tätning enligt gällande bestämmelser.
- eller flexibelt rör av rostfritt stål med kontinuerlig vägg enligt gällande bestämmelser, med en max. extension på max. 2 meter och en tätningspackning enligt gällande bestämmelser. Detta rör ska installeras så att det inte kan komma i kontakt med rörliga delar köksmöblen (t.ex. lådor) och ska inte passera genom utrymmen som stoppas fulla med allehanda ting.

När gasen kommer direkt från en gasbehållare, ska utrustningen som matas med en tryckregulator enligt gällande bestämmelser anslutas med:

- eller kopparrör enligt gällande bestämmelser, vars fogar ska konstrueras med kopplingar mekanisk tätning enligt gällande bestämmelser med gällande bestämmelser.
- eller flexibelt rör av rostfritt stål med kontinuerlig vägg enligt gällande bestämmelser, med en max. extension på max. 2 meter och en tätningspackning enligt gällande bestämmelser. Detta rör ska installeras så att det inte kan komma i kontakt med rörliga delar köksmöblen (t.ex. lådor) och ska inte passera genom utrymmen som stoppas fulla med allehanda ting. Det rekommenderas att montera en specialadapter (finns i handeln) på det flexibla röret för att underlätta anslutningen till slangkopplingen på tryckregulatorn som sitter på gasbehållaren.

När installationen är klar, kontrollera att inga läckage förekommer med hjälp av en tvållösning. Använd aldrig en låga.

OBSERVERA!

- *Kom ihåg att kopplingen för utrustningens gasinlopp är en gängad 1/2" konisk gashankoppling enligt standard EN 10226.*
- *Utrustningen överensstämmer med gällande europeiska direktiv som anges nedan: 2009/142 CE för gasapparater.*

Väggarna, angränsande och omgivande ytor runt spishällen ska dessutom tåla en temperatur på 90 °C.



INSTALLATION

8) ELANSLUTNING

VIKTIGT: Installationen ska utföras enligt tillverkarens anvisningar. En felaktig installation kan medföra skador på personer, djur eller föremål. Tillverkaren påtar sig inget ansvar för sådana skador.

Den elektriska anslutningen ska utföras i enlighet med gällande standard och lagstiftning.


- Kontrollera att uttaget eller systemet är utrustat med en effektiv jordanslutning enligt gällande standard och lagstiftning, innan någon anslutning utförs. Tillverkaren avsägar sig allt ansvar vid försummelse av dessa föreskrifter.
- Spänningen motsvarar värdet på typskylten och tvärsnittet hos elsystemets kablar tål belastningen (som även anges på typskylten).

När anslutningen till elnätet görs med stickkontakt:

- montera en standardiserad stickkontakt till nätkabeln som är lämplig för belastningen som anges på märketiketten.
- Anslut trådarna och respektera nedanstående överensstämmelse:

bokstav L (fas) = brun tråd;

bokstav N (nolla) = blå tråd;

jordsymbol  = gröngul tråd.

- Nätkabeln ska placeras så att den inte i någon punkt värms upp 90 °C.
- Använd aldrig kabelreduceringar, adaptrar eller grenuttag för anslutningen, eftersom dessa kan orsaka glappkontakter med farliga överhettningar som följd.
- Uttaget ska vara lätt åtkomligt efter att inbyggnaden har slutförts.

När anslutningen utförs direkt till elnätet:

- installera en flerpolsbrytare mellan utrustningen och elnätet som är dimensionerad för utrustningens belastning. Flerpolsbrytaren ska ha en minimiöppning mellan kontakterna på 3 mm.
- Kom ihåg att jordkabeln inte ska avbrytas av denna brytare.
- Kan elanslutningen även skyddas med en högkänslig jordfelsbrytare.

Det rekommenderas att fästa därtill avsedd gröngul jordtråd till ett effektivt jordledarsystem.

Tillverkaren avsägar sig allt ansvar för skador på

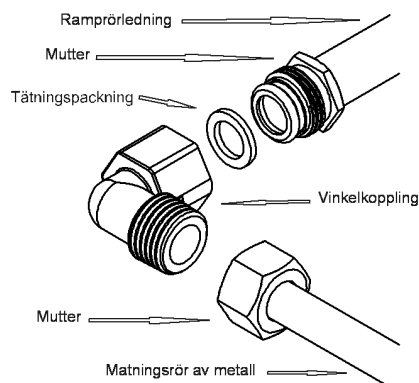
personer eller föremål som beror på försummelse av ovannämnda föreskrifter eller mixring av någon del på utrustning.

Det är absolut nödvändigt att koppla från strömmen före ingrepp i apparatens elektriska delar.

VARNING! Alla våra produkter är i överensstämmelse med europeiska standarder jämte ändringar. Produkten uppfyller därför kraven i gällande europeiska direktiv om:

- elektromagnetisk kompatibilitet (EMC),
- elsäkerhet (LVD),
- begränsning av användning av vissa farliga ämnen (RoHS),
- miljövänlig design (ERP).

Anlita endast behörig personal vid ändring av bostadens elsystem eller om eluttaget och apparatens stickkontakt inte är kompatibla. Den behöriga personalen ska även säkerställa att tvärsnittet hos eluttagets kablar är lämpliga för apparatens elförbrukning.



REGLERINGAR

Koppla från strömmen till utrustningen innan någon reglering utförs.

När regleringar eller förregleringar har slutförts ska eventuella plomberingar återställas av teknikern.

Det är inte nödvändigt att reglera primärluften på våra brännare.

9) KRANAR

Reglering av min. läge:

- tenn brenneren og plassere bryteren på posisjonen "Minimum" (liten flamme fig. 1).
- Fjerne bryteren "M" (fig. 12 - 12/A) fra kranen festet med enkelt trykk på stangen. Forbikoblingen til å regulere minimumsflyten kan befinne seg på siden av kranen (Fig. 12) eller inne i vernet. Under alle omstendigheter får man tilgang til å foreta justeringen ved å sette en liten skrutrekker "D" på siden av kranen (Fig. 12), eller i hullet "C" i vernet på kranen (Fig. 12/A).

Kontrollera att lågan inte släcks när vredet vrids hastigt från max. låga till min. låga.

Kom ihåg att ovannämnd reglering endast ska utföras för G20-fungerande brännare, medan för G30- eller G31-fungerande brännare ska skruven dras åt till botten.

Momenten som beskrivs ovan är lättåtkomliga, oavsett var eller hur spishällen har monterats i köksmöbeln.

INGEN PRIMÄRLUFTSREGLERING ÄR NÖDVÄNDIG FÖR BRÄNNARNA.

VARNING!

För att reglera DUAL-brännarens min. läge är det nödvändigt att först ta bort vattenskyddsbussningen "E" (fig. 12).

På DUAL-brännaren reglerar justerskruven som sitter inuti kranens axel den centrala lågan, medan skruven som sitter intill kranen reglerar den yttre lågan.

MODIFIERINGAR

10) BYTE AV MUNSTYCKEN

Brännarna kan anpassa för olika gastyper genom att montera munstycken som är lämpliga för gasen som används. För att göra detta är det nödvändigt att ta bort brännartopparna, skruva ur munstycket "A" med en rak nyckel "B" (se fig. 13) och byta ut den mot ett munstycke som är lämpligt för gasen som används.

Det rekommenderas att dra åt munstycket ordentligt.

Efter att ovannämnda moment har utförts, ska teknikern reglera brännarna som beskrivs i avsnitt 9, plombera eventuella reglerings- eller förregleringskomponenter och byta ut etiketten på utrustningen mot en etikett som överensstämmer med den nya regleringen som har utförts på utrustningen. Denna etikett finns i påsen med utbytesmunstycken.

För att underlätta för installatören följer en tabell nedan med effekter, brännarnas termiska kapacitet, munstyckenas diameter och driftryck för de olika gastyperna.

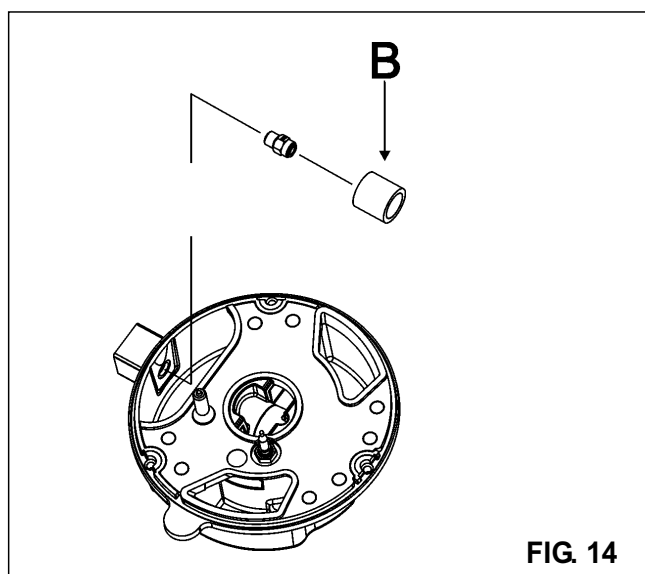


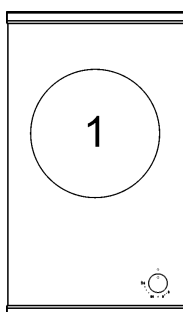
FIG. 14

SE

MODIFIERINGAR

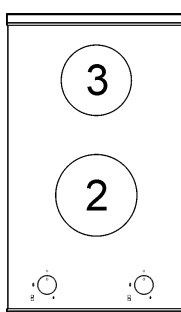
BRÄNNARNAS PLACERING

GWS3811.0ED



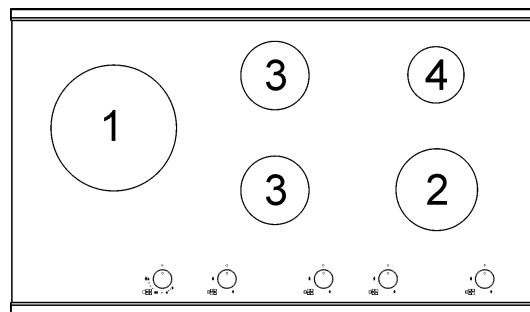
EE_{gas} hob
56,4%

GKS3820.0ED



EE_{gas} hob
58,3%

GKS9851.0ED



EE_{gas} hob
57,4%

TABELL

BRÄNNARE		GAS	DRIFTRYCK mbar	TERMISK KAPACITET		MUNSTYCKETETS DIAMETER 1/100 mm	TERMISK KAPACITET (W)		EE _{gas} burner*
No.	BENÄMNING			g/h	l/h		Min.	Max.	
1	DUAL total**	G 30 - BUTAN	30	436	571	2 x 80 B + 46 B	3500	6000	56,4%
		G 31 - PROPAN	30	429		2 x 80 B + 46 B	3500	6000	
G 20 - NATURGAS		20		2 x 125 A + 71 A		3500	6000		
2	DUAL central	G 30 - BUTAN	30	58	76	46 B	400	800	N.A.
		G 31 - PROPAN	30	57		46 B	400	800	
		G 20 - NATURGAS	20			71 A	400	800	
3	SNABB	G 30 - BUTAN	30	218	286	85	800	3000	60,1%
		G 31 - PROPAN	30	214		85	800	3000	
		G 20 - NATURGAS	20			117 Y	800	3000	
4	HALVSNABB BAKRE	G 30 - BUTAN	30	127	167	68	550	1750	56,6%
		G 31 - PROPAN	30	125		68	550	1750	
		G 20 - NATURGAS	20			98 Z	550	1750	
4	EXTRA	G 30 - BUTAN	30	73	95	51	450	1000	N.A.
		G 31 - PROPAN	30	71		51	450	1000	
		G 20 - NATURGAS	20			75 X	450	1000	

* I enlighet med EU: s förordning nr 66/2014 om fastställande av genomförandeåtgärder för direktiv 2009/125 / EG, avkastning (EE_{gas} brännare) den beräknades enligt EN 30-2-1 senaste revideringen med hjälp av G20.

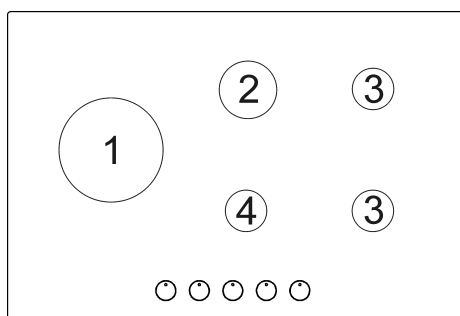
**Fäste med bussningen (B) om den är närvarande (se fig. 14).



MODIFIERINGAR

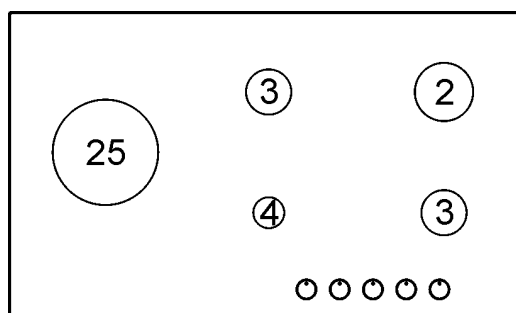
BRÄNNARNAS PLACERING

GMS7651.0E



EE_{gas} hob
63,8 %

GMS9651.0E



EE_{gas} hob
63,4%

TABELL

BRÄNNARE		GAS	DRIFTRYCK mbar	NORMAL RATE		MUNSTYCKETS DIAMETER 1/100 mm	TERMISK KAPACITET (W)		EE _{gas} burner*
No.	BENÄMNING			g/h	l/h		Min.	Max.	
1	WOK dubbel krona**	G 30 - BUTAN	30	291	381	100 B	1800	4000	59.0%
		G 31 - PROPAN	30	286		100 B	1800	4000	
		G 20 - NATURGAS	20			145 A	1800	4000	
2	SNABB	G 30 - BUTAN	30	218	286	87 B	800	3000	65.3%
		G 31 - PROPAN	30	214		87 B	800	3000	
		G 20 - NATURGAS	20			128 A	800	3000	
3	HALVSNABB BAKRE	G 30 - BUTAN	30	127	167	66 B	550	1750	65.5%
		G 31 - PROPAN	30	125		66 B	550	1750	
		G 20 - NATURGAS	20			98 A	550	1750	
4	EXTRA	G 30 - BUTAN	30	73	95	50 B	450	1000	N.A.
		G 31 - PROPAN	30	71		50 B	450	1000	
		G 20 - NATURGAS	20			77 A	450	1000	
25	DUAL total**	G 30 - BUTAN	30	345	452	2 x 72 B + 46 B	2700	4750	57.4%
		G 31 - PROPAN	30	339		2 x 72 B + 46 B	2700	4750	
		G 20 - NATURGAS	20			2 x 115 A + 71 A	2700	5000	
	DUAL central	G 30 - BUTAN	30	58	76	46 B	300	800	N.A.
G 31 - PROPAN	30	27	46 B	300		800			
G 20 - NATURGAS	20		71 A	300		800			

* I enlighet med EU: s förordning nr 66/2014 om fastställande av genomförandeåtgärder för direktiv 2009/125 / EG, avkastning (EE_{gas} brännare) den beräknades enligt EN 30-2-1 senaste revideringen med hjälp av G20.

**Fäste med bussningen (B) om den är närvarande (se fig. 14).



UNDERHÅLL

NÄTKABELTYPER OCH -TVÄRSNITT

TYP AV SPISHÄLL	TYP AV	NÄTKABEL ENFAS
Gashäll	H05 RR-F	Tvårsnitt 3 x 0.75 mm ²

OBSERVERA!!!

Vid byte av nätkabel ska installatören se till att jordledaren "B" är längre i förhållande till fasledarna (fig. 15), samt respektera föreskrifterna i avsnitt 8.

**VARNING:
UNDERHÅLLET SKA ENDAST UTFÖRAS AV AUKTORISERAD
PERSONAL.**

Vid fel i eller avskuren nätkabel ska du flytta dig från kabeln och inte röra vid den. Apparaten ska fränkopplas och får inte slås till. Kontakta närmaste auktoriserade tekniska service för att åtgärda problemet.

TEKNISK ASSISTANS OCH RESERVDELAR

Innan denna utrustning har lämnat fabriken har den provkörts och finjusterats av behörig och specialiserad personal för att garantera bästa möjliga driftresultat.

Originalreservdelar tillhandahålls vid våra auktoriserade serviceverkstäder och butiker.

Varje reparation eller finjustering som är nödvändig efter att utrustningen har lämnat fabriken, ska utföras med max. försiktighet och uppmärksamhet av behörig personal.

Av den anledningen rekommenderas att du kontaktar återförsäljaren där du har köpt utrustningen eller närmaste auktoriserad serviceverkstad och uppger märke, modell, serienummer och typ av problem på din utrustning. Dessa uppgifter är tryckta på märketiketten som sitter på utrustningens nedre del och på etiketten som sitter på emballagelådan.

Tack vare denna information kan serviceteknikern förse sig med lämpliga reservdelar och garantera ett snabbt och effekt ingrepp. Det rekommenderas att fylla i dessa data nedan så att du alltid har dem till hands:

MÄRKE:

MODELL:

SERIENUMMER:



TEKNISKA DATA SOM ANGES PÅ MÄRKETIKETTEN

GWS3811.0ED

Kategori = II_{2H3B/P}

G 30 - Butan = 30 mbar
G 31 - Propan = 30 mbar
G 20 - Naturgas = 20 mbar

Σ Qn Gas Naturgas I = 6.0 kW
 Σ Qn BUTAN = 436 g/h (G30)
 Σ Qn PROPAN = 429 g/h (G31)

Spänning = 220 - 240 V ~
Frekvens = 50/60 Hz

GKS3820.0ED

Kategori = II_{2H3B/P}

G 30 - Butan = 30 mbar
G 31 - Propan = 30 mbar
G 20 - Naturgas = 20 mbar

Σ Qn Gas Naturgas = 4.75 kW
 Σ Qn BUTAN = 345 g/h (G30)
 Σ Qn PROPAN = 339 g/h (G31)

Spänning = 220 - 240 V ~
Frekvens = 50/60 Hz

GKS9851.0ED

Kategori = II_{2H3B/P}

G 30 - Butan = 30 mbar
G 31 - Propan = 30 mbar
G 20 - Naturgas = 20 mbar

Σ Qn Gas Naturgas = 13.5 kW
 Σ Qn BUTAN = 981 g/h (G30)
 Σ Qn PROPAN = 964 g/h (G31)

Spänning = 220 - 240 V ~
Frekvens = 50/60 Hz

GMS7651.0E

Kategori = II_{2H3B/P}

G 30 - Butan = 30 mbar
G 31 - Propan = 30 mbar
G 20 - Naturgas = 20 mbar

Σ Qn Gas Naturgas = 11.50 kW
 Σ Qn BUTAN = 836 g/h (G30)
 Σ Qn PROPAN = 821 g/h (G31)

Spänning = 220 - 240 V ~
Frekvens = 50/60 Hz

GMS9651.0E

Kategori = II_{2H3B/P}

G 30 - Butan = 30 mbar
G 31 - Propan = 30 mbar
G 20 - Naturgas = 20 mbar

Σ Qn BUTAN = 12.25 kW
 Σ Qn Gas Naturgas = 12.50 kW
 Σ Qn BUTAN = 891 (G30)
 Σ Qn PROPAN = 875 (G31)

Spänning = 220 - 240 V ~
Frekvens = 50/60 Hz



Denna apparat är märkt enligt direktiv 2002/96/EG om avfall som utgörs av eller innehåller elektriska eller elektroniska produkter (WEEE). Detta direktiv innehåller bestämmelser för hantering och återvinning av avfall som utgörs av eller innehåller elektriska eller elektroniska produkter som gäller inom hela europeiska unionen.

Hyvä asiakas,
kiitos, että valitsit tuotteemme.

Olemme varmoja, että nykyaikainen, toiminnallinen, käytännöllinen ja erittäin laadukkaista materiaaleista valmistettu laitteemme vastaa parhaalla mahdollisella tavalla tarpeisiisi. Laitteen käyttö on helppoa, mutta lue kuitenkin tämä ohjekirja huolellisesti, jotta saat laitteesta parhaat tulokset.

Ohjeet koskevat ainoastaan maita, joiden tunnus on merkitty ohjekirjan kanteen ja laitteen arvokilpeen.

Valmistaja ei vastaa materiaali- tai henkilövahingoista, jotka ovat seurausta laitteen virheellisestä asennuksesta tai käytöstä.

Valmistaja ei vastaa ohjekirjassa olevista epätarkkuuksista, jotka johtuvat paino- tai jäljennösvirheistä. Ohjekirjan kuvat ovat ainoastaan suuntaa-antavia. Valmistaja pidättää itselleen oikeuden tehdä myös käyttäjän kannalta välttämättöminä tai hyödyllisinä pitämiään muutoksia tuotteisiinsa heikentämättä kuitenkaan niiden olennaisia toiminta- ja turvallisuusominaisuuksia.

Tämä keittotaso on suunniteltu ainoastaan ruoanvalmistukseen: kaikki muu käyttö (esim. huoneen lämmitys) on sopimatonta ja vaarallista.

VAROITUS:

On syytä olla varovainen ja välttää kuumien osien koskettamista. Pidä laite alle 8-vuotiaiden lasten ulottumattomissa, ellei heitä jatkuvasti valvota.

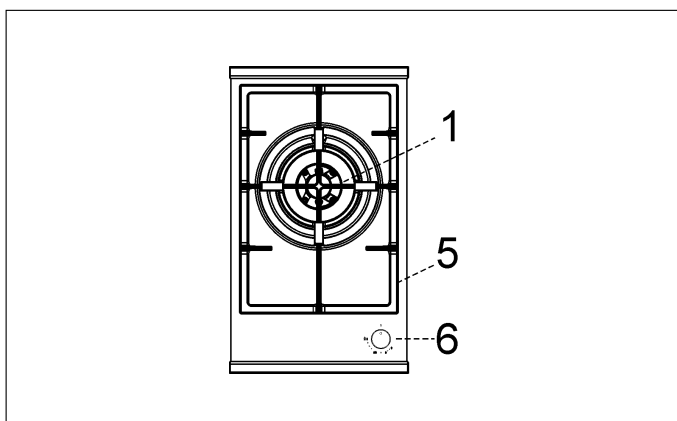
Tätä laitetta voivat käyttää yli 8-vuotiaat lapset ja henkilöt, joiden fyysinen, aistillinen tai henkinen toimintakyky on rajoittunut tai joilla ei ole kokemusta tai tietoa laitteen käytöstä, jos heitä valvotaan asianmukaisella tavalla tai heitä on ohjeistettu laitteen turvallisesta käytöstä ja he ymmärtävät laitteen käyttöön liittyvät vaarat.

Lapset eivät saa leikkiä laitteella.

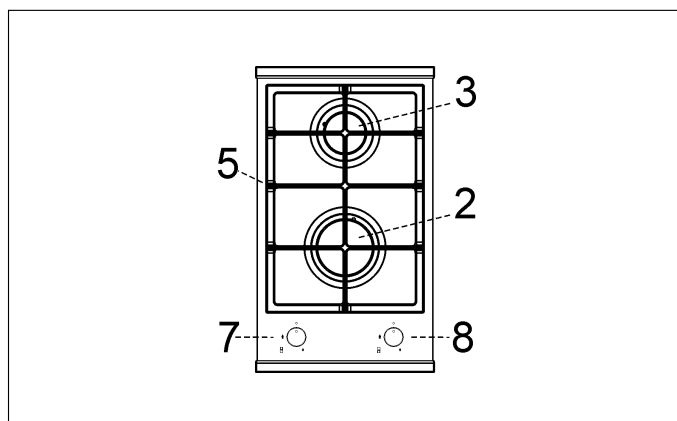
Lapset eivät voi tehdä puhdistus- ja huoltotoimia ilman valvontaa.

KEITTOTASOJEN KUVAUS

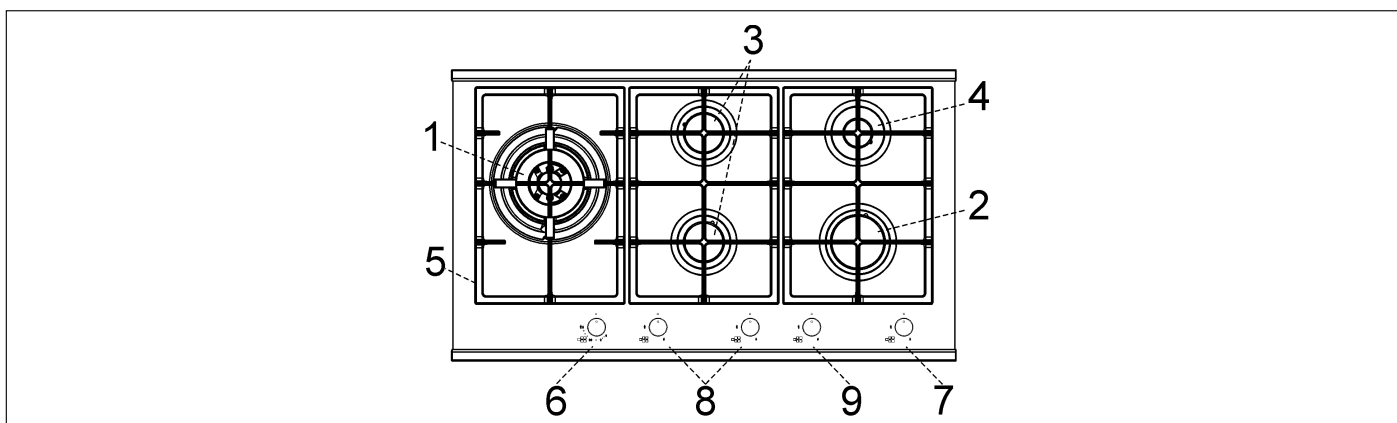
GWS3811.0ED



GKS3820.0ED



GKS9851.0ED

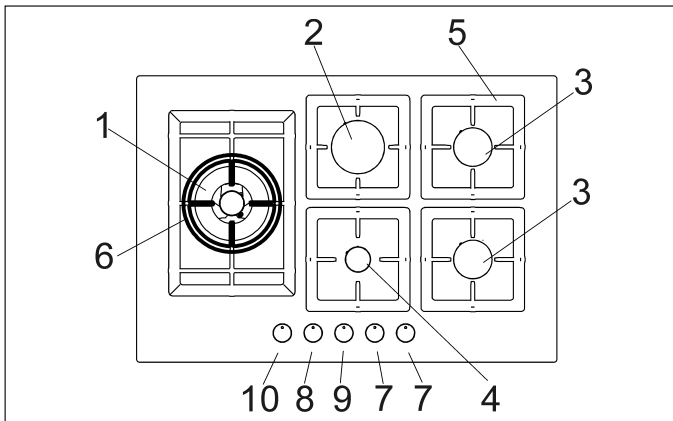


- | | |
|------------------------------|-----------|
| 1 DUAL -poltin | of 6000 W |
| 2 Nopea poltin | of 3000 W |
| 3 Puolinopea takapoltin | of 1750 W |
| 4 Apupoltin | of 1000 W |
| 5 Ritilä | |
| 6 Polttimen säätönappi nr. 1 | |
| 7 Polttimen säätönappi nr. 2 | |
| 8 Polttimen säätönappi nr. 3 | |
| 9 Polttimen säätönappi nr. 4 | |

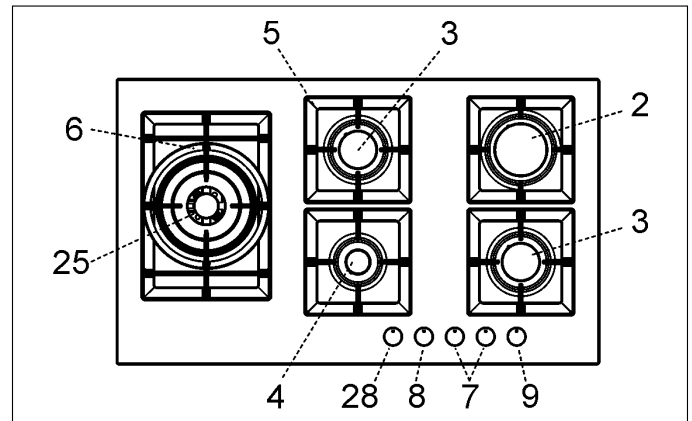
Varoitus: tämä laite on tarkoitettu kotitalouskäyttöön, kotiolosuhteissa ja yksityisten henkilöiden puolesta.

BESKRIVELSE AV KOMFYRTOPPENE

GMS7651.0E



GMS9651.0E



- | | |
|---|------------------|
| 1 Double Crown WOK | of 4000 W |
| 2 Nopea poltin | of 3000 W |
| 3 Puolinopea takapoltin | of 1750 W |
| 4 Apupoltin | of 1000 W |
| 5 Ritilä | |
| 6 Ritilä WOK (vain Double Crown poltin ja DUAL) | |
| 7 Polttimen säätönappi nr. 3 | |
| 8 Polttimen säätönappi nr. 4 | |
| 9 Polttimen säätönappi nr. 2 | |
| 10 Polttimen säätönappi nr. 1 | |
| 25 DUAL - poltin | of 4750 ÷ 5000 W |
| 28 Polttimen säätönappi nr 25 | |

Varoitus: tämä laite on tarkoitettu kotitalouskäyttöön, kotiolosuhteissa ja yksityisten henkilöiden puolesta.



KÄYTTÖ

1) PERINTEISET POLTTIMET

Keittotason pintaan, jokaisen säätönupin yläpuolelle on painettu kaavio, jossa osoitetaan mihin polttimeen se viittaa. Kun olet avannut kaasuverkon tai -pullon hanan, sytytä polttimet alla kuvattuun tapaan:

- automaattinen sähköinen sytytys

Paina ja käännä vastapäivään käytettävää poltinta vastaavaa säätönuppia, aseta se maksimiasentoon (suuri liekki kuva 1) ja paina nuppia sitten pohjaan asti.

- Suojaavalla lämpöelementillä varustettujen polttimien sytytys

Jos polttimet on varustettu suojaavalla termoelementillä, käännä käytettävää poltinta vastaavaa säädintä vastapäivään, aseta se maksimiasentoon (suuri liekki kuva 1), kunnes tunnet pienen esteen ja paina sitten säädintä. Kun poltin on syttynyt, pidä säätönuppia painettuna noin 10 sekunnin ajan.

Jos liekit sammuvat satunnaisesti, sulje polttimen säätönuppi äläkä yritä sytyttää uudelleen korkeintaan minuuttiin.

Miten polttimia käytetään

Saadaksesi aikaan parhaimman suorituskyvyn pienimmällä mahdollisella kaasunkulutuksella on hyvä muistaa alla annetut ohjeet:

- käytä jokaiseen polttimeen sopivia kattiloita (ks. seuraava taulukko ja kuva 2).
- Kun kiehunta piste saavutetaan, käännä säätönuppi minimiasentoon (pieni liekki kuva 1).
- Käytä aina kannellisia kattiloita.

“DUAL” -poltin:

sisäkruunun säätö itsenäisesti ulkokruunuun nähden (kyseessä on käytännöllisesti katsoen kaksiosainen poltin, jota ohjataan yhdellä ainoalla säätönupilla). Erinomainen käyttöjoustavuus joko sisäisen liekin tai koko polttimen käynnistämisen ansiosta (samanaikaisesti sisäinen ja ulkoinen liekki).

“DUAL” -POLTTIMEN SYTYTTÄMINEN JA TOIMINTA

Aseta kattila polttimen päälle ennen sen sytyttämistä.

Vaikka “DUAL” -poltinta ohjataan yhden ainoan säätönupin avulla se voi toimia kahdella eri tavalla.

A) - Koko polttimen toiminta:

kiinni-asennosta alkaen ● paina ja käännä säätönuppia samanaikaisesti vastapäivään, kunnes merkki asettuu suuren liekin kohdalle. Näin saat aikaan kaksi suurinta mahdollista liekkiä.

Kun liekit ovat syttyneet, pidä säätönuppia painettuna muutaman sekunnin ajan, kunnes laite pitää poltinta automaattisesti sytytettyinä.

Nyt on mahdollista säätää liekkien voimakkuutta

käntämällä säätönuppia vastapäivään (sisäisen ja ulkoisen liekin maksimiasennosta) asettamalla sisäinen liekki maksimiasentoon ja ulkoinen minimiasentoon.

Sammuta poltin käntämällä säätönuppi myötäpäivään asettamalla merkki sammutettu ● - symbolin kohdalle.

B) - Pelkän sisäisen liekin toiminta:

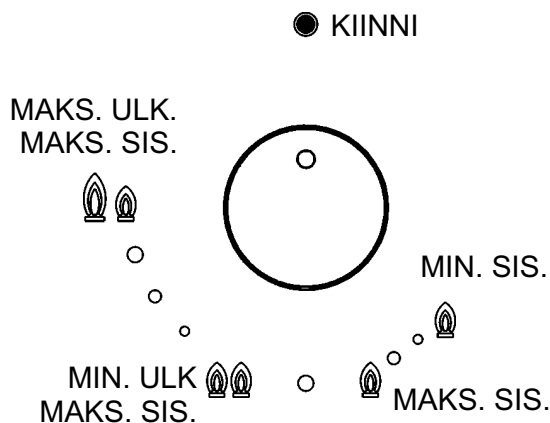
kun olet sytyttänyt ja säätänyt sisäisen liekin maksimiasentoon ja ulkoisen liekin edellä kuvattuun tapaan minimiasentoon, käännä säätönuppia vastapäivään, kunnes ylität rajan, jonka jälkeen sisäinen liekki on maksimiasennossa ja ulkoinen liekki sammuu.

Jatkamalla käntämistä vastapäivään sisäinen liekki säädetään minimiasentoon.

Sammutus:

sammuta poltin käntämällä säätönuppi myötäpäivään asettamalla merkki sammutettu ● - symbolin kohdalle.

Kun “DUAL” -poltin on toiminnassa jommassakummassa edellä kuvatussa toimintatavassa voit siirtyä tavasta toiseen käntämällä säätönuppia, kunnes saavutat haluamasi asennon.



VAROITUS:

älä laita lasia suoraan yksikköön. Pohja keittotason täytyy levätä päälle.

KÄYTTÖ

<i>Poltin</i>	<i>Teho (W)</i>	<i>Ø Kattila (cm)</i>
N.° 1 - 25 DUAL	4750 ÷ 6000	22 ÷ 30
DUAL sentral	900	8 ÷ 16
N.° 1 Doble krone	4000	22 ÷ 26
N.° 2	3000	20 ÷ 22
N.° 3	1750	16 ÷ 18
N.° 4	1000	10 ÷ 14

VAROITUKSIA JA OHJEITA KÄYTTÄJÄLLE: kaasukäyttöisen keittolaitteen käytöstä muodostuu lämpöä ja kosteutta asennustilaan.

Varmista tämän vuoksi tilan asianmukainen ilmanvaihto. Pidä luonnolliset tuuletusaukot (kuva 3) esteettöminä ja käytä mekaanista ilmanvaihtolaitetta (liesituuletin tai sähkötuuletin, kuva 4 ja 5).

Laitteen tehokas ja pitkään jatkuva käyttö saattaa vaatia lisäilmanvaihtoa, esim. ikkunan avausta tai mekaanisen ilmanvaihtolaitteen tehon kasvatusta.

Älä yritä muuttaa laitteen teknisiä ominaisuuksia, sillä se voi olla vaarallista.

- Jos päätät poistaa laitteen käytöstä (tai vaihtaa vanhan mallin uudempaan), tee se käyttökelvottomaksi voimassa olevien terveyden- ja ympäristönsuojelumääräysten mukaisesti ennen jätehuoltokeskukseen toimitusta. Tee laitteen vaaralliset osat vaarattomiksi erityisesti lapsille, jotka saattavat käyttää sitä leikkimiseen.

- Älä kosketa laitetta märin tai kostein käsin tai jaloin.

- Älä käytä laitetta paljain jaloin.

- Valmistaja ei vastaa vahingoista, jotka ovat seurausta sopimattomasta, virheellisestä tai järjettömästä käytöstä.

- Jotkin keittotason osat ovat erittäin kuumia käytön aikana ja heti sen jälkeen: älä koske niitä.

- Varmista keittotason käytön jälkeen, että säätimet ovat suljetussa asennossa. Sulje kaasuverkon tai -pullon hana.

- Jos kaasuhanoissa on toimintahäiriöitä, ota yhteyttä huoltokeskukseen.

TÄRKEITÄ TIETOJA:

- turvallisuuden takaavilla lämpöelementeillä varustetut polttimet syttyvät ainoastaan kun säätönappi on asetettu maksimiasentoon (suuri liekki kuva 1).

- Kun virta on pois päältä, polttimet voidaan sytyttää tulitikuilla.

- Polttimien käytön aikana älä jätä laitetta valvomatta ja ole varovainen, ettei lapsia ole sen läheisyydessä. Varmista erityisesti, että kattiloiden kahvat on asetettu oikein ja valvo ruokia, joiden paistossa käytetään öljyä ja rasvoja, sillä ne ovat helposti syttyviä.

- Älä käytä laitteen läheisyydessä sen toiminnan aikana suihkepuskijoita.

- Älä vedä kattiloita kristallipinnoilla, sillä pinta saattaa naarmuuntua.

- Jos lasipinnassa ilmenee säröjä, kytke laite välittömästi irti sähköverkosta.

- Älä käytä keittotasoa apupöytänä.

- Älä aseta polttimen päälle kattiloita, joissa on epätasainen tai epämuodostunut pohja välttääksesi niiden kaatumisesta tai nesteen ylivalumisesta koituvia vahinkoja.

- Älä aseta kattiloita siten, että niiden reunat tulevat yli tason.

Huomio: Keittotason keittoalueet ovat erittäin kuumia toiminnan aikana. Pidä lapset etäällä!

PUHDISTUS

VAROITUS:

ennen puhdistustoimenpiteiden aloittamista, kytke laite irti kaasu- ja sähköverkosta.

2) KEITTOTASO

Tason puhdistus on tärkeää jokaisen käytön jälkeen kun lasi on vielä lämmin.

Puhdistuksessa ei saa käyttää metallisieniä, jauhemaisia hankausaineita tai korrosoivia suihkeita.

Liasta riippuen on suositeltavaa:

- käyttää kostutettua sientä kevyiden likatahrojen puhdistamiseen.
- Kattiloista valuneet nesteet puhdistetaan etikalla tai sitruunalla.
- **Älä anna sokerin tai sokeripitoisten elintarvikkeiden valua liedelle ruoanvalmistuksen aikana. Jos näin kuitenkin tapahtuu, sammuta keittoliesi ja puhdista välittömästi kuumalla vedellä ja käytä lastaa poistaaksesi lämpimät tahrat.**
- Ajan myötä saattaa huonon puhdistuksen tai keittoastioiden väärän liikuttamisen takia syntyä metallisia värjäyksiä tai heijastuksia. Näitä naarmuja on vaikea poistaa, mutta ne eivät kuitenkaan vaikuta keittotason toimintaan.
- Älä pese laitetta höyrysuihkulla.

Samalla tavoin on puhdistettava emaloidut ritilät, poltinkruunun emaloidut kannet "A", "B" ja "C", poltinkruunun "T" (ks. kuvat 7 ja 8) sekä sytytystulpat "AC" että lämpöelementtien anturit "TC" (ks. kuva 8). Älä laita astianpesukoneeseen.

Puhdistus on suoritettava kun taso ja osat ovat jäähtyneet eikä puhdistuksessa saa käyttää metallisieniä, jauhemaisia hankausaineita tai korrosoivia suihkeita.

Puhdista ne kevyesti pienellä nailonharjalla kuin on esitetty (katso kuva 6) ja anna kuivua kokonaan.

Älä pese astianpesukoneessa.

Älä anna etikan, kahvin, maidon, suolaveden, sitruuna- tai tomaattimehun jäädä pinnalle pitkiksi ajoiksi.

TÄRKEITÄ TIETOJA:

kun asennat osat takaisin paikoilleen, noudata seuraavia ohjeita:

- tarkista, etteivät poltinkruunuissa olevat aukot "T" (kuva 7) ole päässeet tukkeutumaan.
- Varmista, että poltinkruunun emaloidut kannet "A", "B" ja "C" (kuvat 7 ja 8) on asetettu oikein poltinkruunun päälle. Se on asetettu oikein kun poltinkruunun päälle asetettu kansi on täysin tasapainossa.
- Jos jonkin hanan avaus tai sulku on vaikeaa, älä käytä voimaa vaan käänny pikaisesti teknisen huollon puoleen.
- Lasin keittotason: Kyseisen toimenpiteen saa suorittaa vain ammattitaitoinen henkilöstö.
- Älä puhdista laitetta höyrysuihkulla.
- Vältäaksesi sytytyksessä syntyviä ongelmia puhdista sytytystulpat (keramiikka ja elektrodi) ja lämpöparit.

Jos polttimet poistetaan puhdistusta varten, aseta kaikki osat huolellisesti paikoilleen ennen niiden uudelleensyöttämistä.

Kyseisen toimenpiteen saa suorittaa vain ammattitaitoinen henkilöstö.

Huomautus: jatkuvan käytön seurauksena korkea lämpötila saattaa muuttaa poltinten alueen värin alkuperäisestä poikkeavaksi.

VAROITUS:

Jos keittotason lasi rikkoutuu:

- **sammuta välittömästi kaikki polttimet ja sähköiset lämpöelementit ja kytke laite pois sähköverkosta,**
- **älä koske laitteen pintaa,**
- **älä käytä laitetta.**

ASENNUS

TEKNISIÄ HUOMAUTUKSIA ASENTAJILLE

TÄRKEÄÄ: Jotta keittotason asennus, säätö tai vaihto toiselle kaasulle tapahtuu asianmukaisesti, paikalle tulee kutsua **AMMATTITAITOINEN ASENTAJA**. Tämän määräyksen noudattamatta jättäminen aiheuttaa takuun raukeamisen.

Ainoastaan ammattitaitoinen henkilö saa suorittaa tässä osassa selostetut asennus-, säätö-, muutos- ja huoltotyöt. Valmistaja vapautuu kaikesta vastuusta, jos henkilö-, eläin- tai materiaalivahingot ovat seurausta virheellisestä asennuksesta.

Ainoastaan valmistaja tai valtuutettu jälleenmyyjä saa muuttaa laitteen suojalaitteita ja automaattisia säätölaitteita laitteen käyttöön aikana.

3) KEITTOTASON ASENNUS

Poista ulkoinen pakkaus ja irrallisten osien pakkaukset ja tarkista, että keittotaso on ehjä. Jos olet epävarma, älä käytä laitetta vaan ota yhteys ammattitaitoiseen henkilöön.

Älä jätä pakkauksen osia (pahvilaatikko, pussit, styroksi, naulat jne.) lasten ulottuville, sillä ne saattavat aiheuttaa vaaratilanteita.

Poraa keittiökaapiston työtasoon upotusaukko, jonka mitat ovat kuvan 9-9/A mukaiset. Varmista, että keittotason, sivuseinien ja takaseinän välille ja keittotason yläpuolelle jää asianmukainen tila (kuva 9 ja 9/A).

Laitte kuuluu luokkaan 3, joten sitä koskevat kaikki kyseisiä laitteita koskevien standardien määräykset.

4) KEITTOTASON KIINNITYS

Keittotaso on varustettu erikoistiivisteellä, joka estää nesteiden valumisen keittiökaapistoon. Noudata alla olevia ohjeita kiinnittäaksesi tiivisteiden asianmukaisesti:

- irrota tiivistenaumat taustapaperista. Varmista, että läpinäkyvä suojapaperi jää kiinni tiivisteeseen.
- Käännä keittotaso ympäri ja aseta tiiviste "E" (kuva 10) keittotason reunan alle, niin että tiivisteiden ulkoreuna on täysin keittotason ulkoreunan kohdalla. Tiivistenauman päiden tulee asettua vastakkain, ei päällekkäin.

- Kiinnitä tiiviste keittotasoon tasaisesti ja tiiviisti sormilla painamalla, poista tiivisteiden suojapaperi ja aseta keittotaso keittiökaluusteeseen tehtyyn aukkoon.
- **For GMS7651.0E-GMS9651.0E:** Kiinnitä keittotaso kannattimilla "S". Aseta ulkoneuva osa pohjaan tehtyyn uraan "H" ja ruuvaa kiinni ruuvia "F", kunnes kannatin "S" lukkiutuu työtasoon (kuva 11/A).
- **For GWS3811.0ED - GKS9851.0ED - GKS3820.0ED:** Aseta keittotaso kalusteeseen tehtyyn aukkoon ja lukitse se kiinnikkeisiin "G" kuuluvien tarkoituksenmukaisten ruuvien "F" avulla (ks. kuva 11/B).
- Vältä ääksesi mahdollisia tahattomia kosketuksia kuumentuneen työtason laatikon pinnan kanssa sen toiminnan aikana, asenna puusta valmistettu palkki, joka on kiinnitetty ruuveilla vähintään 70 mm keittotasosta (kuva 9).
- Kiinnittäaksesi tämän tuotteen kantavaan rakenteeseen älä käytä sähköisiä tai mekaanisia ruuvimeisseleitä ja paina kiinnityskoukkuja keskivertaisesti kädellä.

ASENNUS

TÄRKEITÄ ASENNUSMÄÄRÄYKSIÄ

Mahdollisten sivuseinien ei tule ylittää keittotason korkeutta. Lisäksi takaseinän ja keittotason lähellä ja ympärillä olevien pintojen tulee kestää 90 °C lämpötilaa.

Laite tulee asentaa asianmukaisesti voimassa olevien määräysten ja valmistajan ohjeiden mukaan.

Keittiökaapiston muovilaminaatin kiinnitykseen käytetyn liiman tulee kestää vähintään 150 °C lämpötilaa, jotta pinnoitteen irtoaminen vältetään.

Laitteeseen ei ole kytketty palamistuotteiden poistolaitetta. Se tulee liittää yllä mainittujen asennusmääräysten mukaan. Kiinnitä erityistä huomiota alla oleviin tuuletusta ja ilmanvaihtoa koskeviin määräyksiin.

5) TILAN TUULETUS

On erittäin tärkeää, että laitteen asennustilassa on pysyvä tuuletusjärjestelmä, jotta laite toimii asianmukaisesti. Ilmamäärän tulee olla riittävä kaasun asianmukaiseen palamiseen ja tilan tuuletukseen. Sen tilavuuden tulee olla vähintään 20 m³. Ilman luonnollisen virtauksen tulee tapahtua pysyvien, tuuletettavan tilan seiniin tehtyjen ulos suuntautuvien aukkojen kautta. Aukkojen tulee olla kooltaan vähintään 100 cm² (kuva 3). Aukot tulee valmistaa, niin ettei niitä voida tukkia. Myös epäsuora tuuletus on sallittua. Tällöin ilma otetaan tuuletettavan tilan vieressä olevista tiloista ehdottomasti voimassa olevien määräysten mukaisesti.

6) SIJOITUS JA ILMANVAIHTO

Kaasukäyttöisten keittolaitteiden palamistuotteet tulee aina poistaa poistohormiin tai suoraan ulos johdetun liesituulettimen kautta (kuva 4). Ellei liesituuletinta voida asentaa, käytössä tulee olla ikkunaan tai ulkoseinään asennettu tuuletin, joka tulee käynnistää yhtä aikaa laitteen kanssa (kuva 5). Noudata voimassa olevien standardien ilmanvaihtoa koskevia määräyksiä.

7) KAASULIITÄNTÄ

Varmista ennen laitteen liitääntä, että keittotason alaosaan kiinnitetyn arvokilven arvot vastaavat kaasuverkon arvoja.

Ohjekirjassa ja keittotason alaosaan kiinnitetyssä kilvessä annetaan laitteen säätötiedot: kaasutyypin ja käyttöpaine.

Kun kaasunjakelu tapahtuu verkon kautta, laite tulee liittää kaasuverkkoon:

- voimassa olevien standardien mukaisella teräsputkella, jonka liitännäkohdissa on EN 10226 -standardin mukaiset kierrellitokset
- voimassa olevan standardin mukaisella kupariputkella, jonka liitännäkohdissa on voimassa olevan standardin mukaiset mekaaniset tiivisteliitokset
- voimassa olevan standardin mukaisella, ruostumattomasta teräksestä valmistetulla saumattomalla teräsletkulla, joka on enintään 2 m pitkä ja jossa on voimassa olevan standardin mukaiset tiivisteet. Letku tulee asentaa, niin ettei se koske keittiökaapiston liikkuviin osiin (esim. laatikot) tai kulje täysien säilytystilojen kautta.

Kun kaasunjakelu tapahtuu suoraan kaasupullosta, laite tulee liittää voimassa olevan standardin mukaisen paineensäätimen kautta:

- voimassa olevan standardin mukaisella kupariputkella, jonka liitännäkohdissa on voimassa olevan standardin mukaiset mekaaniset tiivisteliitokset
- voimassa olevan standardin mukaisella, ruostumattomasta teräksestä valmistetulla saumattomalla teräsletkulla, joka on enintään 2 m pitkä ja jossa on voimassa olevan standardin mukaiset tiivisteet. Letku tulee asentaa, niin ettei se koske keittiökaapiston liikkuviin osiin (esim. laatikot) tai kulje täysien säilytystilojen kautta. Liitä letkuun yleisesti myytävä erikoissovitin, joka helpottaa sen liittämistä kaasupulloon asennetun paineensäätimen letkuliitimeen.

Kun liitäntä on suoritettu, tarkista että se on tiivis saippuavedellä, älä koskaan liekillä.

VAROITUKSIA:

laitteen kaasun syöttöliittimessä tulee olla EN 10226 -standardin mukaiset kartiomainen G 1/2" ulkokierteet.

Laite on alla mainittujen kaasuturvallisuutta koskevien direktiivien mukainen:

- 2009/142/CE.

ASENNUS

8) SÄHKÖLIITÄNTÄ

TÄRKEÄÄ: Laite tulee asentaa valmistajan ohjeiden mukaan. Valmistaja ei vastaa henkilö-, eläin- tai materiaalivahingoista, jotka ovat seurausta virheellisestä asennuksesta.

Sähköliitäntä tulee suorittaa voimassa olevien standardien ja lakien mukaan.

Tarkista ennen liitäntää, että:


- järjestelmän ja pistorasioiden teho sopii laitteen maksimiteholle (ks. keittotason alaosaan kiinnitettyä arvokilpeä).
- jännite vastaa arvokilvessä ilmoitettua arvoa ja että sähköjärjestelmän johdinten poikkipinta-ala on sopiva arvokilvessä ilmoitetulle kuormitukselle.
- Pistorasia tai järjestelmä on maadoitettu voimassa olevien standardien ja lakien mukaan. Valmistaja vapautuu kaikesta vastuusta, ellei määräyksiä noudateta.

Sähköliitäntä pistorasian kautta:

- asenna tarvittaessa sähköjohtoon "C" (kuva 11) standardien mukainen pistoke, joka sopii arvokilvessä ilmoitetulle kuormitukselle.
- Liitä johtimet kuvan 11 kaavion mukaan. Noudata seuraavia ohjeita:

kirjain L (vaihe) = ruskea johdin

kirjain N (nolla) = sininen johdin

maasymboli  = keltavihreä johdin.

- Sähköjohto tulee sijoittaa, niin ettei se saavuta mistään kohdasta 90 °C lämpötilaa.
- Älä käytä pienennysliittimiä, sovittimia tai haaroitusliittimiä, sillä ne saattavat aiheuttaa virheellisiä kytkentöjä ja vaarallisia ylikuumenemisiä.
- Kun laite on upotettu, pistorasian tulee olla helposti saavutettavassa paikassa.

Suora sähköliitäntä:

- asenna laitteen ja sähköverkon välille kaikkinaapainen kytkin, joka on mitoitettu laitteen kuormitukselle voimassa olevien asennusstandardien mukaan.
- Muista, että kytkin ei saa katkaista maadoitusta.
- Sähköjärjestelmän turvallisuutta voidaan lisätä erittäin herkällä vikavirtakytkimellä.

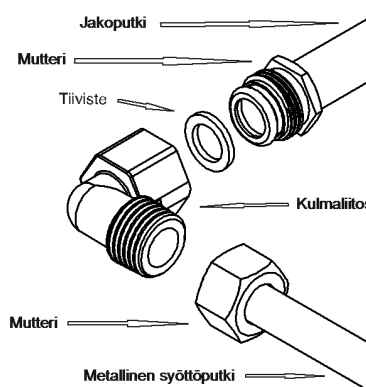
Liitä keltavihreä maattojohdin toimivaan maadoitusjärjestelmään.

Laitteen sähkö tulee ehdottomasti katkaista ennen sähköiseen osaan tehtäviä toimenpiteitä.

Jos kotitalouden sähköjärjestelmään tarvitsee tehdä muutoksia asennusta varten tai pistorasia ja laitteen pistoke eivät sovi yhteen, pyydä ammattitaitoista henkilöä tekemään tarvittavat muutokset. Tämän tulee varmistaa erityisesti, että pistorasian johdinten poikkipinta-ala soveltuu laitteen tehonkulutukselle.

VAROITUS: Kaikki tuotteemme ovat eurooppalaisten standardien ja niiden muutosten mukaisia. Tuote täyttää siten seuraavien eurooppalaisten direktiivien vaatimukset:

- sähkömagneettinen yhteensopivuus (EMC),
- sähköturvallisuus (LVD),
- vaarallisten aineiden käytön rajoittaminen (RoHS),
- ekosuunnittelu (ERP).



SÄÄDÖT

Katkaise laitteen sähkö ennen mitään säätöjä. Teknikon tulee palauttaa mahdolliset sinetöinnit säätöjen tai esisäätöjen jälkeen. Polttimien ensiöilmaa ei tarvitse säätää.

9) KAASUHANAT

Minimiasennon säätö:

- sytytä poltin ja käännä säädin minimiasentoon (pieni liekki, kuva 1).
- Poista polttimen säädin "M" (kuva 12 - 12/A), joka on kiinnitetty painamalla tankoon. Minimivirtauksen säätämiseen tarkoitettu ohivirtaus voi olla hanan (kuva 12) sivussa tai suojan sisällä. Säätäminen tapahtuu joka tapauksessa asettamalla pieni ruuvimeisseli "D" hanan (kuva 12) sivuun tai reikään "C" hanan suojan sisälle (kuva 12/A).

Varmista ettei liekki sammu kun maksimiasennosta siirrytään nopeasti minimiasentoon.

On selvää, että kyseinen säätö on suoritettava pelkästään kun polttimet toimivat G20:illä. Kun polttimet toimivat G30:illä tai G31:illä ruuvi on kierrettävä kiinni pohjaan asti.

POLTTIMET EIVÄT VAADI PÄÄILMAN SÄÄTÖÄ.

VAROITUS:

Poista vesisuojaus E (kuva 12) ennen DUAL-polttimen minimiliekin säätöä.

DUAL-polttimen hanan tangon sisään sijoitettu säätöruuvi säätää keskiliekkiä. Hanan viereen sijoitettu ruuvi säätää ulkoliekkiä.

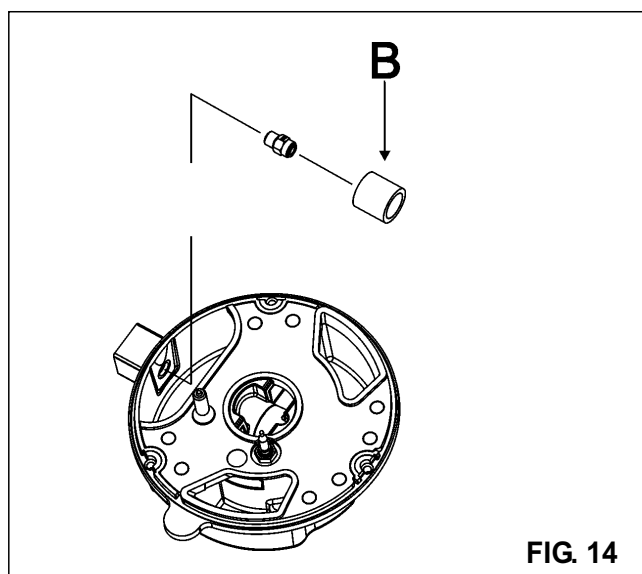
MUUTOKSET

10) SUUTTIMIEN VAIHTO

Polttimet voidaan sovittaa eri kaasutyypeille asentamalla käyttökaasua vastaavat suuttimet. Poista polttimien kruunut ja ruuvaa auki suutin "A" T-avaimella "B" (kuva 13). Vaihda suutin käyttökaasua vastaavaan suuttimeen. Kiristä suutinta voimakkaasti.

Kun olet suorittanut vaihdot, teknikon tulee säätää polttimet kappaleen 9 ohjeiden mukaan, sinetöidä mahdolliset säätö- tai esisäätöosat ja vaihtaa laitteessa olevan kaasun säätökilven tilalle laitteen uutta kaasusäätöä vastaava kilpi. Kilpi sijaitsee vaihtosuuttimien pussissa. Suuttimet ja kilvet sisältävä pussi saattaa kuulua toimitukseen tai on saatavilla valtuutetussa huoltokeskuksessa.

Alla olevassa taulukossa annetaan asentajan avuksi kulutukset, polttimien lämpöteho, suuttimien halkaisija ja eri kaasujen käyttöpaine

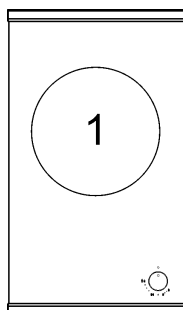


FI

MUUTOKSET

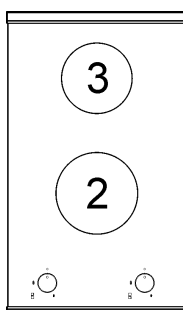
POLTTIMIEN SIJOITUS KEITTOTASOLLA

GWS3811.0ED



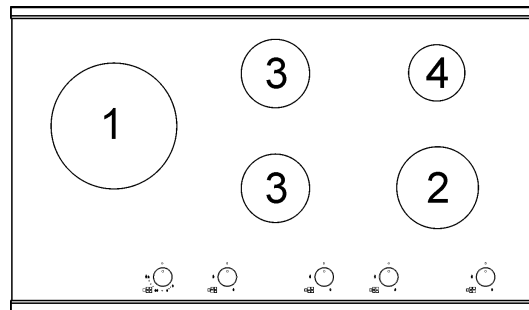
EE_{gas} hob
56,4%

GKS3820.0ED



EE_{gas} hob
58,3%

GKS9851.0ED



EE_{gas} hob
57,4%

TAULUKKO

POLTTIMET		KAASU	KÄYTTÖ- PAINE mbar	LÄMMÖN SYÖTÖ		SUUTTIMEN HALKAISIJA 1/100 mm	LÄMMÖN SYÖTÖ (W)		EE _{gas} burner*
No.	NIMI			g/h	l/h		Min.	Max.	
1	DUAL kok **	G 30 - BUTAANI	30	436	571	2 x 80 B + 46 B	3500	6000	56,4%
		G 31 - PROPAANI	30	429		2 x 80 B + 46 B	3500	6000	
G 20 - LUONONKAASU		20		2 x 125 A + 71 A		3500	6000		
2	NOPEA	G 30 - BUTAANI	30	58	76	46 B	400	800	N.A.
		G 31 - PROPAANI	30	57		46 B	400	800	
		G 20 - LUONONKAASU	20			71 A	400	800	
3	PUOLINOPEA TAKANA	G 30 - BUTAANI	30	218	286	85	800	3000	60,1%
		G 31 - PROPAANI	30	214		85	800	3000	
		G 20 - LUONONKAASU	20			117 Y	800	3000	
4	APU	G 30 - BUTAANI	30	127	167	68	550	1750	56,6%
		G 31 - PROPAANI	30	125		68	550	1750	
		G 20 - LUONONKAASU	20			98 Z	550	1750	
4	APU	G 30 - BUTAANI	30	73	95	51	450	1000	N.A.
		G 31 - PROPAANI	30	71		51	450	1000	
		G 20 - LUONONKAASU	20			75 X	450	1000	

* Mukaisesti EU-asetus nro 66/2014 annetun täytäntöönpanotoimenpide direktiivin 2009/125 / EY, tuotto (EE_{gas} burner) laskettiin EN 30-2-1 viimeisimmän version käyttämällä G20.

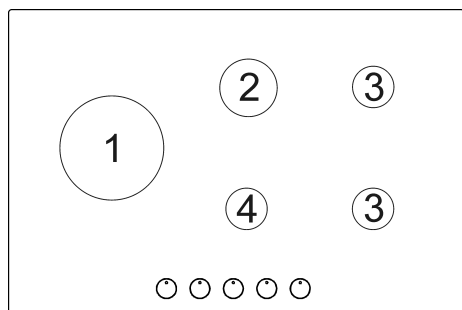
**Asenna holkki (B), jos se on läsnä (Fig. 14)



MUUTOKSET

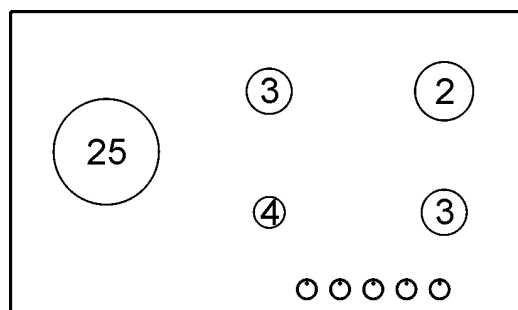
POLTTIMIEN SIJOITUS KEITTOTASOLLA

GMS7651.0E



EE_{gas hob}
63,8 %

GMS9651.0E



EE_{gas hob}
63,4 %

TAULUKKO

POLTTIMET		KAASU	KÄYTTÖ- PAINE mbar	LÄMMÖN SYÖTÖ		SUUTTIMEN HALKAISIJA 1/100 mm	LÄMMÖN SYÖTÖ (W)		EE _{gas burner} *
No.	NIMI			g/h	l/h		Min.	Max.	
1	KAKSINKERTAINEN CROWN	G 30 - BUTAANI	30	291	381	100 B	1800	4000	59.0%
		G 31 - PROPAANI	30	286		100 B	1800	4000	
		G 20 - LUONONKAASU	20			145 A	1800	4000	
2	NOPEA	G 30 - BUTAANI	30	218	286	87 B	800	3000	65.3%
		G 31 - PROPAANI	30	214		87 B	800	3000	
		G 20 - LUONONKAASU	20			128 A	800	3000	
3	PUOLINOPEA TAKANA	G 30 - BUTAANI	30	127	167	66 B	550	1750	65.5%
		G 31 - PROPAANI	30	125		66 B	550	1750	
		G 20 - LUONONKAASU	20			98 A	550	1750	
4	APU	G 30 - BUTAANI	30	73	95	50 B	450	1000	N.A.
		G 31 - PROPAANI	30	71		50 B	450	1000	
		G 20 - LUONONKAASU	20			77 A	450	1000	
25	DUAL kok**	G 30 - BUTAANI	30	345	452	2 x 72 B + 46 B	2700	4750	57.4%
		G 31 - PROPAANI	30	339		2 x 72 B + 46 B	2700	4750	
		G 20 - LUONONKAASU	20			2 x 115 A + 71 A	2700	5000	
	DUAL kesk.	G 30 - BUTAANI	30	58	76	46 B	300	800	N.A.
		G 31 - PROPAANI	30	27		46 B	300	800	
		G 20 - LUONONKAASU	20			71 A	300	800	

* Mukaisesti EU-asetus nro 66/2014 annetun täytäntöönpanotoimenpide direktiivin 2009/125 / EY, tuotto (EE_{gas burner}) laskettiin EN 30-2-1 viimeisimmän version käyttämällä G20-

**Asenna holkki (B), jos se on läsnä (Fig. 14)



HUOLTO

SÄHKÖJOHTOJEN TYYPIT JA LÄPIMITAT

KEITTOTASON TYYPPI	SÄHKÖJOHDON TYYPPI	YKSIVAIHEINEN SÄHKÖNSYÖTÖ
Kaasukeittotaso	H05 RR - F	Läpimitta 3 x 0.75 mm ²

HUOMIO!!!

Jos sähköjohto vaihdetaan, asentajan tulee jättää maattojohdin vaihejohtimia pidemmäksi "B" (kuva 15) ja noudattaa kappaleessa 8 annettuja varoituksia.

**VAROITUS: AINOASTAAN VALTUUTETUT HENKILÖT
SAAVAT TEHDÄ HUOLTOJA**

Jos johdossa on vikaa tai viilto, siirry etäälle äläkä koske sitä. Lisäksi laitteen sähkö tulee katkaista eikä polttimia saa sytyttää. Ota yhteyttä lähimpään valtuutettuun huoltokeskukseen ongelman ratkaisemiseksi.

TEKNINEN JA VARAOSAHUOLTO

Tämä laite on testattu ja säädetty tehtaalla pätevän ja ammattitaitoisen henkilöstön puolesta ennen sen toimittamista parhaan suorituskyvyn takaamiseksi.

Alkuperäiset varaosat saa ainoastaan huoltokeskuksistamme ja valtuutetuilta jälleenmyyjiltä.

Tarvittavat korjaukset tai säädöt on suoritettava erityisen huolellisesti ja tarkkaan ammattitaitoisen henkilöstön puolesta.

Käännä tämän vuoksi aina alkuperäisen jälleenmyyjän tai lähimmän valtuutetun huoltokeskuksen puoleen ja ilmoita laitteen merkki, malli, sarjanumero ja siihen kuuluva toimintahäiriö. Vastaavat tiedot on leimattu laitteen alaosaan tai pakkaukseen kiinnitettyyn tarraan.

Näiden tietojen avulla tekninen huoltomies varaa korjaukseen tarvittavat varaosat ja takaa sen myötä nopean ja tehokkaan korjaustoimenpiteen. On suositeltavaa kirjoittaa kyseiset tiedot alla olevaan kohtaan, jotta ne ovat aina saatavilla:

MERKKI:

MALLI:

SARJA:



TIEDOTUSTARRASSA OLEVAT TEKNISET TIEDOT

GWS3811.0ED

Luokka = II_{2H3B/P}

G 30 - Butaani = 30 mbar
G 31 - Propaani = 30 mbar
G 20 - Luonnonkaasu = 20 mbar

Σ Qn Luonnonkaasu = 6.0 kW
 Σ Qn Butaani = 436 g/h (G30)
 Σ Qn Propaani = 429 g/h (G31)

Jännite = 220 - 240 V ~
Taajuus = 50/60 Hz

GKS3820.0ED

Luokka = II_{2H3B/P}

G 30 - Butaani = 30 mbar
G 31 - Propaani = 30 mbar
G 20 - Luonnonkaasu = 20 mbar

Σ Qn Luonnonkaasu = 4.75 kW
 Σ Qn Butaani = 345 g/h (G30)
 Σ Qn Propaani = 339 g/h (G31)

Jännite = 220 - 240 V ~
Taajuus = 50/60 Hz

GKS9851.0ED

Luokka = II_{2H3B/P}

G 30 - Butaani = 30 mbar
G 31 - Propaani = 30 mbar
G 20 - Luonnonkaasu = 20 mbar

Σ Qn Luonnonkaasu = 13.5 kW
 Σ Qn Butaani = 981 g/h (G30)
 Σ Qn Propaani = 964 g/h (G31)

Jännite = 220 - 240 V ~
Taajuus = 50/60 Hz

GMS7651.0E

Luokka = II_{2H3B/P}

G 30 - Butaani = 30 mbar
G 31 - Propaani = 30 mbar
G 20 - Luonnonkaasu = 20 mbar

Σ Qn Luonnonkaasu = 11.50 kW
 Σ Qn Butaani = 836 g/h (G30)
 Σ Qn Propaani = 821 g/h (G31)

Jännite = 220 - 240 V ~
Taajuus = 50/60 Hz

GMS9651.0E

Luokka = II_{2H3B/P}

G 30 - Butaani = 30 mbar
G 31 - Propaani = 30 mbar
G 20 - Luonnonkaasu = 20 mbar

Σ Qn BUTAN = 12.25 kW
 Σ Qn Luonnonkaasu = 12.50 kW
 Σ Qn Butaani = 891 (G30)
 Σ Qn Propaani = 875 (G31)

Jännite = 220 - 240 V ~
Taajuus = 50/60 Hz



Tämä laite vastaa Euroopan Unionin Sähkö- ja elektroniikkalaitteiden kierrätysdirektiiviä (WEEE) 2002/96/EY. Tämä direktiivi antaa romutettavien sähkö- ja elektroniikkalaitteiden keräystä ja kierrätystä koskevat määräykset, jotka ovat voimassa koko Euroopan Unionin alueella.

Szanowny Kliencie,

dokonał/a Pan/Pani zakupu naszego produktu, za co serdecznie dziękujemy.

Jesteśmy pewni, iż to nowe, nowoczesne, funkcjonalne i praktyczne urządzenie, wykonane z materiałów najwyższej jakości, w pełni zadowoli Pana/Pani wymagania. Eksploatacja urządzenia nie sprawia trudności, jednak przed jego pierwszym uruchomieniem, w celu uzyskania najlepszych rezultatów, należy uważnie przeczytać niniejszą instrukcję.

Instrukcja obsługi dotyczy eksploatacji wyłącznie w krajach, których symbole identyfikacyjne są umieszczone na okładce instrukcji oraz na tabliczce znamionowej urządzenia.

Producent nie ponosi odpowiedzialności za ewentualne uszkodzenie mienia lub obrażenia osób, spowodowane nieprawidłową instalacją lub nieprawidłową eksploatacją urządzenia.

Producent nie odpowiada za ewentualne nieścisłości spowodowane błędami drukarskimi lub podczas przepisywania, jakie mogą się pojawić w niniejszej instrukcji. Również rysunki mają charakter wyłącznie przykładowy. Zastrzega sobie jednakże prawo do wprowadzania modyfikacji, które uzna za niezbędne lub przydatne, również dla wygody użytkownika, bez zmieniania podstawowych funkcji urządzenia, jak również bez zmiany poziomu bezpieczeństwa

Niniejsza kuchenka została zaprojektowana wyłącznie jako urządzenie przeznaczone do gotowania: każde inne użycie (np. ogrzewanie pomieszczeń) uznaje się za niewłaściwe i niebezpieczne.

UWAGA!

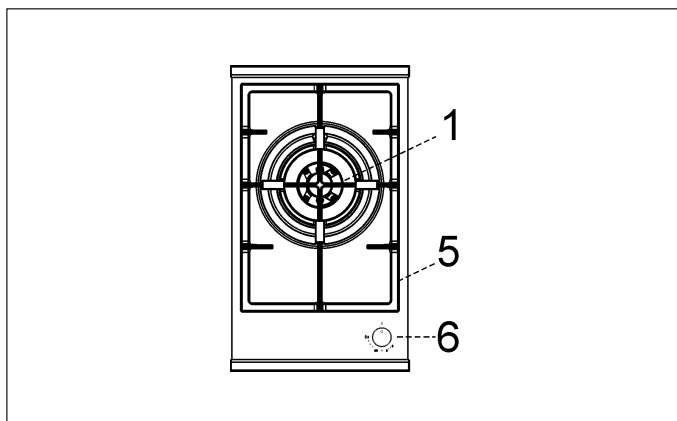
Urządzenie może być używane przez dzieci powyżej 8. roku życia oraz osoby, których zdolności fizyczne, zmysłowe lub umysłowe są ograniczone bądź osoby nie posiadające doświadczenia i wiedzy, pod warunkiem że przebywają pod nadzorem oraz otrzymały stosowne instrukcje dotyczące obsługi urządzenia w sposób prawidłowy i bezpieczny, a także rozumieją zagrożenia związane z użytkowaniem.

Nie pozwolić dzieciom manipulować przy urządzeniu.

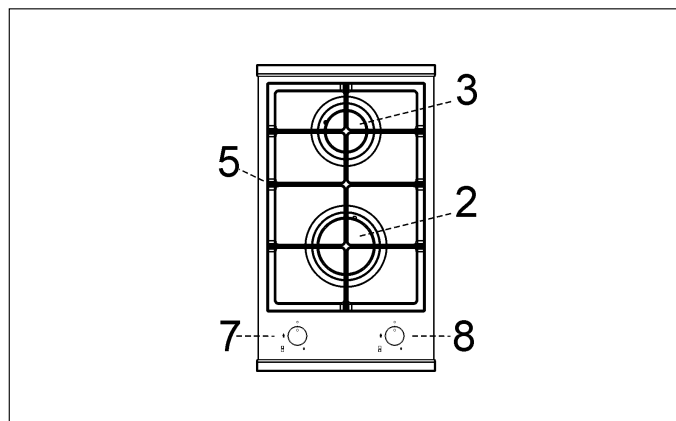
Bez nadzoru osoby odpowiedzialnej dzieci nie powinny użytkować ani czyścić urządzenia.

OPIS PŁYT KUCHENNYCH

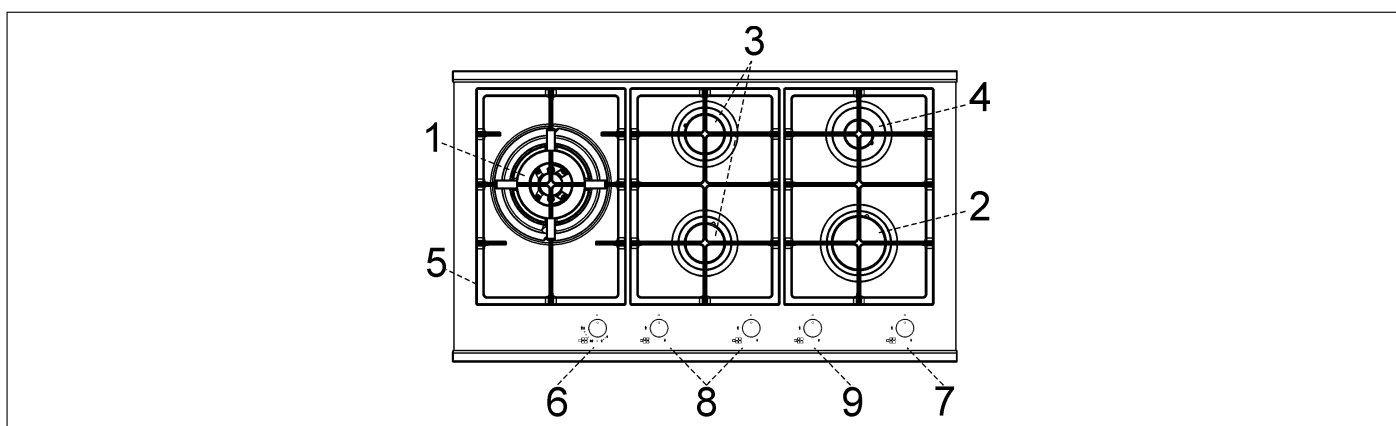
GWS3811.0ED



GKS3820.0ED



GKS9851.0ED

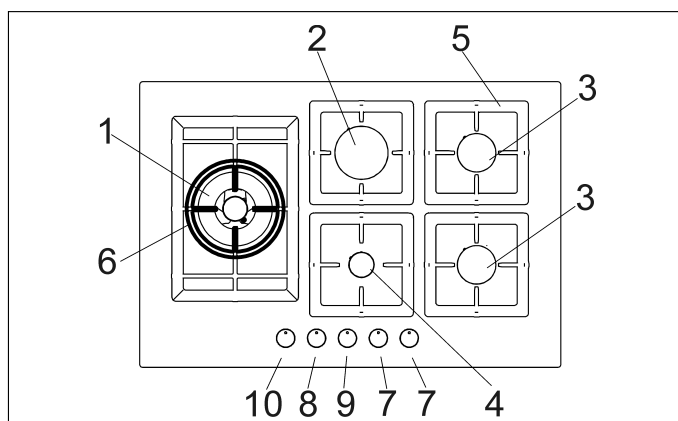


- | | |
|--------------------------------------|-----------|
| 1 Palnik „DUAL | of 6000 W |
| 2 Palnik szybki | of 3000 W |
| 3 Palnik średni tylny | of 1750 W |
| 4 Palnik mały | of 1000 W |
| 5 Ruszt | |
| 6 Pokrętko sterowania palnikiem nr 1 | |
| 7 Pokrętko sterowania palnikiem nr 2 | |
| 8 Pokrętko sterowania palnikiem nr 3 | |
| 9 Pokrętko sterowania palnikiem nr 4 | |

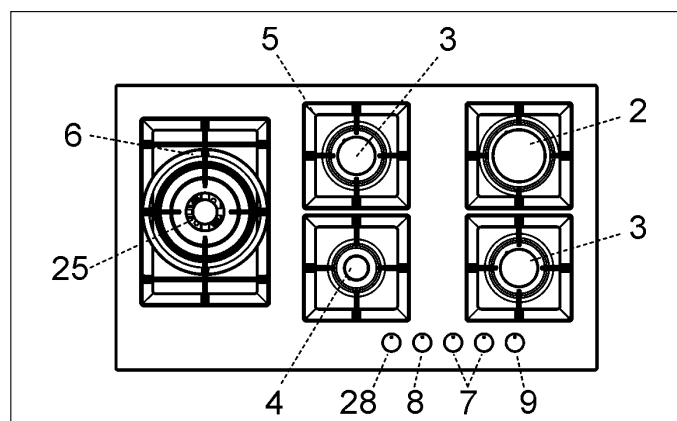
Uwaga: urządzenie to zostało zaprojektowane do użytku domowego, w gospodarstwie domowym, przez podmioty prywatne.

OPIS PŁYT KUCHENNYCH

GMS7651.0E



GMS9651.0E



- | | |
|--|------------------|
| 1 Podwójna korona palnik wok | of 4000 W |
| 2 Palnik szybki | of 3000 W |
| 3 Palnik średni tylny | of 1750 W |
| 4 Palnik mały | of 1000 W |
| 5 Ruszt | |
| 6 Pan support WOK (only on Double crown burner and DUAL) | |
| 7 Pokrętło sterowania palnikiem nr 3 | |
| 8 Pokrętło sterowania palnikiem nr 4 | |
| 9 Pokrętło sterowania palnikiem nr 2 | |
| 10 Pokrętło sterowania palnikiem nr 1 | |
| 25 Palnik „DUAL | of 4750 ÷ 5000 W |
| 28 Pokrętło sterowania palnikiem nr 25 | |

Uwaga: urządzenie to zostało zaprojektowane do użytku domowego, w gospodarstwie domowym, przez podmioty prywatne.

EKSPLOATACJA

1) PALNIKI TRADYCYJNE

Nad każdym pokrętkiem, na powierzchni z oznaczeniami, umieszczony jest schemat, na którym wskazany jest palnik obsługiwany przez dane pokrętło. Po odkręceniu kurka sieci gazowej lub butli, zapalić palniki zgodnie z poniższym opisem:

- zapalenie elektryczne automatyczne

Wcisnąć pokrętło odpowiadające danemu palnikowi i przekręcić w lewo, ustawić je w pozycji „Maksymalnie” (duży płomień, rys. 1), po czym wcisnąć pokrętło do końca.

- Zapalenie palników wyposażonych w termoparę zabezpieczającą

W przypadku palników wyposażonych w termoparę zabezpieczającą należy przekręcić w lewo pokrętło odpowiadające danemu palnikowi, ustawić je w pozycji „Maksymalnie” (duży płomień, rys. 1), aż do momentu, gdy odczuwalny będzie lekki opór, po czym wcisnąć pokrętło. Po zapaleniu palnika trzymać pokrętło wciśnięte przez około 10 sekund. W razie przypadkowego zgaszenia płomienia należy zamknąć pokrętło sterujące palnikiem i nie próbować ponownie zapalać palnika przez co najmniej 1 min.

Eksplotacja palników

Aby otrzymać maksymalną wydajność przy minimalnym zużyciu gazu, należy pamiętać o poniższych wskazówkach:

- dla każdego palnika stosować odpowiednie garnki (zobacz poniższą tabelę oraz rys. 2).
- Kiedy zawartość garnka zaczyna wrzeć, ustawić pokrętło w pozycji „Minimalnie” (mały płomień, rys. 1).
- Używać zawsze garnków z pokrywką.

Palnik „DUAL”:

niezależna regulacja korony wewnętrznej i zewnętrznej (w rzeczywistości jest to podwójny palnik sterowany jednym pokrętkiem), wiele możliwości zastosowania dzięki możliwości zapalenia tylko płomienia wewnętrznego lub całego palnika (jednocześnie płomień wewnętrzny i zewnętrzny).

ZAPALENIE I FUNKCJONOWANIE PALNIKA „DUAL”

Przed zapaleniem płomienia położyć garnek na palniku.

Mimo, iż palnik „DUAL” jest sterowany jednym pokrętkiem, może działać na dwa różne sposoby.

A) - Funkcjonowanie palnika w trybie całkowitym: rozpoczynając od ustawienia palnika w pozycji

zamkniętej • wcisnąć pokrętło, jednocześnie przekręcając je w lewo aż do momentu, gdy znacznik pokrywa się z oznaczeniem maksymalnego dostarczania gazudzięki czemu oba płomienie palą się w sposób maksymalny.

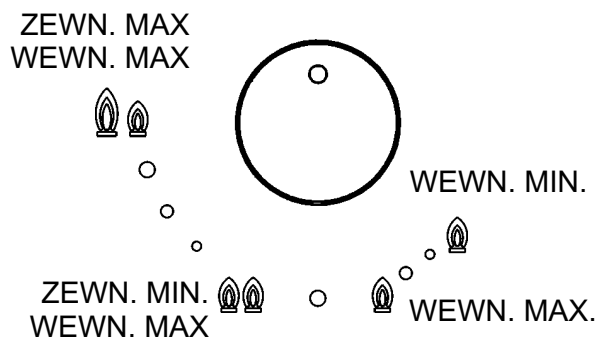
Przy płonącym palniku przytrzymać pokrętło wciśnięte przez kilka sekund, aż do momentu, gdy urządzenie będzie automatycznie utrzymywać płonący palnik. Teraz można regulować intensywność płomieni przekręcając pokrętło w lewo (z ustawienia maksymalnego płomienia wewnętrznego i zewnętrznego) na pozycję maksymalnego płomienia wewnętrznego i minimalnego płomienia zewnętrznego. Aby zgasić palnik należy przekręcić pokrętło w prawo, ustawiając znacznik na symbolu • zamknięcia.

B) - Funkcjonowanie w trybie „tylko płomień wewnętrzny”:

po zapaleniu palnika i ustawieniu, zgodnie z wcześniejszymi wskazówkami, płomienia wewnętrznego na maksymalną intensywność, a płomienia zewnętrznego na intensywność minimalną, przekręcić pokrętło w lewo, aż do momentu, gdy będzie wyczuwalny lekki skok, po którym płomień wewnętrzny ustawia się na maksimum, a zewnętrzny gaśnie.

Przekręcając pokrętło dalej w lewo, płomień wewnętrzny ustawia się na minimalną intensywność.

● RYSUNEK



Gaszenie:

aby zgasić palnik należy przekręcić pokrętło w prawo, ustawiając znacznik na symbolu • zamknięcia.

Jeżeli palnik „DUAL” jest użytkowany w jednym z opisanych trybów, istnieje możliwość przejścia z jednego trybu do drugiego wciskając i przekręcając pokrętło aż do ustawienia go we właściwej pozycji.

EKSPLOATACJA

Palniki	Moc (W)	Ø Garnki (cm)
N.° 1 - 25 DUAL	4750 ÷ 6000	22 ÷ 30
DUAL centralny	900	8 ÷ 16
N.° 1 Podwójna korona	4000	22 ÷ 26
N.° 2	3000	20 ÷ 22
N.° 3	1750	16 ÷ 18
N.° 4	1000	10 ÷ 14

OSTRZEŻENIE:

- palniki z termoparą zabezpieczającą można zapalić wyłącznie wtedy, gdy pokrętko jest ustawione w pozycji „Maksymalny” (duży płomień, rys. 1).
- W przypadku braku energii elektrycznej palniki można zapalić zapalnikami.
- Podczas eksploatacji palników nie wolno pozostawiać urządzenia bez nadzoru oraz należy trzymać dzieci z dala od niego. W szczególności należy się upewnić, iż uchwyty garnków są prawidłowo ustawione oraz pilnować przygotowywania potraw wymagających użycia oleju i tłuszczów, gdyż łatwo mogą one ulec zapaleniu.
- Podczas pracy urządzenia nie używać w jego pobliżu rozpylaczy (spray).
- W przypadku zauważenia pęknięcia szklanej powierzchni, należy natychmiast odłączyć urządzenie od sieci.
- Nie używać płyty kuchennej do jako powierzchni podpierającej.
- Należy pamiętać, aby nie ustawiać na palniku garnków o odkształconych dnach, w celu uniknięcia wypadków z powodu przewrócenia ich lub wykipienia zawartości.
- Nie ustawiać na płycie garnków, których obwód wystaje poza samą płytę.

Za ostrzeżenie użytkownika:

podczas użytkowania płyty kuchennej gazowej wydzielane jest ciepło oraz wilgość. Pomieszczenie, w którym zainstalowane zostało urządzenie powinno posiadać odpowiednią (zgodną z wymogami Prawa Budowlanego) wentylację nawiewno – wywiewną np. grawitacyjną (rys. 3). **UWAGA!** W przypadku zastosowania wentylacji mechanicznej pomieszczenie musi spełniać wszystkie wymagania dla tego typu wentylacji uregulowane przepisami Prawa Budowlanego (rys. 4 i 5). Przy intensywnym i długim wykorzystywaniu urządzenia, powinno się również korzystać z dodatkowych metod wentylacji.

- Nie podejmować prób zmiany charakterystyki technicznej produktu, ponieważ mogą być one niebezpieczne.
- W przypadku decyzji o zaprzestaniu użytkowania niniejszego urządzenia (lub wymianie starego modelu), przed oddaniem go do punktu utylizacji, zaleca się wyłączenie z eksploatacji w sposób określony w aktualnie obowiązujących przepisach w sprawie ochrony zdrowia i środowiska, a także zabezpieczenie części niebezpiecznych, w szczególności dla dzieci, które mogłyby wykorzystać nieużywane urządzenie do zabawy.
- Nie dotykać urządzenia mokrymi lub wilgotnymi dłońmi lub stopami.
- Nie używać urządzenia będąc bosymi.
- Producent nie ponosi odpowiedzialności za ewentualne szkody powstałe w wyniku nieprawidłowego, błędnego i nierozsądnego użycia.
- Podczas pracy kucharki i bezpośrednio po jej zakończeniu niektóre części kucharki nagrzewają się do bardzo wysokich temperatur – unikać ich dotykania.
- Po skorzystaniu z kucharki należy upewnić się, że pokrętła znajdują się w pozycji zamkniętej, a także zakręcić główny kurek doprowadzający gaz lub kurek butli.
- W przypadku nieprawidłowej pracy kurków gazowych należy skontaktować się z Obsługą Klienta.

CZYSZCZENIE

UWAGA:

przed przystąpieniem do jakiegokolwiek czynności z zakresu czyszczenia, należy odłączyć urządzenie od sieci gazowej i elektrycznej.

2) PŁYTA KUCHENNA

Bardzo ważną czynnością jest czyszczenie płyty po każdym użyciu, kiedy jest jeszcze ciepła.

Do czyszczenia nie używać metalowych gąbek, środków ściernych w proszku ani żrących środków w rozpylaczu.

W zależności od stopnia zabrudzenia, zaleca się:

- w przypadku lekkich plam wystarczy wilgotna gąbka.
- Ślady po płynach, które wykłapały z garnków usuwa się przy pomocy octu lub soku z cytryny.
- **Należy uważać, aby podczas gotowania na płytę nie spadł cukier lub żywność słodzona. Jeżeli tak się zdarzy, należy wyłączyć płytę i gorące zabrudzenia natychmiast wyczyścić gorącą wodą oraz skrobakiem.**
- Z czasem mogą się pojawić zabarwienia, metalowe refleksy lub zarysowania, spowodowane nieprawidłowym przestawianiem naczyń. Takie zarysowania trudno usunąć, jednak nie mają one wpływu na prawidłowe funkcjonowanie Państwa płyty kuchennej.
- **Do czyszczenia urządzenia nie używać strumienia pary.**

Aby zachować powierzchnię płyty kuchennej przez długi czas błyszczącą, bardzo ważne jest, aby po każdym użytkowaniu dokładnie umyć wilgotną ściereczką z dodatkiem detergentu ruszty, pokrywy emaliowane palników „A”, „B”, „C”, korony palników „T” (rys. 7 - 8).

Wyczyścić je delikatnie za pomocą pędzelka nylonowego jak pokazano na rysunku (patrz rys. 6) i pozostawić do całkowitego wyschnięcia. Nie myć w zmywarce.

Nie należy używać detergentów mogących zarysować powierzchnię płyty. Czyszczenia płyty dokonać można tylko i wyłącznie gdy płyta i jej elementy już ostygły. Plamy z octu, cytryny, sosu pomidorowego, mleka i słonej wody należy usuwać zaraz po powstaniu, nie należy dopuścić

aby ww. plamy pozostawały przez dłuższy czas na powierzchni płyty.

UWAGI:

podczas montażu zdjętych do czyszczenia elementów płyty prosimy o upewnienie się, czy:

- szczeliny – otwory płomieniowe palników „T” (rys. 8) nie są zapchane.

- Pokrywy emaliowane palników „A”, „B”, „C” (rys. 7 - 8) zostały prawidłowo umieszczone. Pozycja właściwa jest wtedy, gdy pokrywa emaliowana jest stabilnie obsadzona na palniku.

- Właściwa pozycja ruszty określona jest poprzez zaokrąglone krawędzie, które muszą zostać dokładnie dopasowane do bocznych krawędzi płyty.

Do gotowania szklane blaty: Ruszt należy umieścić na odpowiednich kołkach centrujących i sprawdzić jego stabilność.

- W przypadku, gdy otwieranie lub zamykanie zaworów jest utrudnione, nie należy otwierać lub zamykać ich na siłę. Poprosić o szybką interwencję z serwisu w celu udroźnienia zaworów lub ich wymianę.
- Nie używać do czyszczenia płyty urządzeń wytwarzających parę.

Uwaga: stałe użytkowanie może powodować, zmiany oryginalnego zabarwienia palników wskutek działania wysokiej temperatury.

UWAGA:

W przypadku uszkodzenia szkła płyty grzewczej:

- **wyłączyć natychmiast wszystkie palniki i elektryczne elementy grzewcze, następnie odłączyć zasilanie elektryczne urządzenia,**
- **nie dotykać powierzchni urządzenia,**
- **nie używać urządzenia.**

INSTALACJA

INFORMACJE TECHNICZNE PRZEZNACZONE DLA OSÓB WYKONUJĄCYCH INSTALACJĘ

Instalacja, wszelkie czynności regulacyjne, zmiany oraz czynności konserwacyjne wymienione w tej części powinny być wykonywane wyłącznie przez osoby do tego uprawnione.

Nieprawidłowa instalacja może spowodować obrażenia osób i zwierząt oraz uszkodzenie mienia, za które producent nie ponosi odpowiedzialności.

Podczas eksploatacji płyty jej zabezpieczenia oraz automatyczne przyrządy regulacyjne mogą być poddawane modyfikacjom wyłącznie przez producenta lub autoryzowanego sprzedawcę.

3) ZAŁOŻENIE PŁYTY

Po zdjęciu zewnętrznego opakowania oraz opakowań poszczególnych części ruchomych, należy się upewnić, czy płyta nie jest uszkodzona. W przypadku wątpliwości nie przystępować do eksploatacji urządzenia, lecz zwrócić się do osób posiadających odpowiednie uprawnienia.

Nie należy pozostawiać części opakowania (kartonu, worków, styropianu, gwoździ...) w zasięgu dzieci, gdyż mogą one stanowić potencjalne źródło niebezpieczeństwa.

W blacie mebla do zabudowy należy wyciąć otwór o wymiarach przedstawionych na rys. 9 upewniając się, iż w miejscu, w którym będzie zainstalowane urządzenie, zachowane są wymiary krytyczne (zobacz rys. 9 - rys. 9/A).

Urządzenie jest wykonane w klasie 3, a zatem podlega wszelkim zaleceniom przewidzianym normami regulującymi aspekty dotyczące takich urządzeń.

Informujemy osobę wykonującą instalację płyty, iż może być ona zainstalowana tylko z jedną ścianą boczną (z prawej lub z lewej strony płyty), o wysokości przekraczającej wysokość płyty kuchennej i umieszczoną w odległości minimalnej przedstawionej w poniższej tabeli.

4) MOCOWANIE PŁYTY

Płyta jest wyposażona w specjalną uszczelkę, która chroni przed przeciekaniem wody do wnętrza mebla. Aby prawidłowo założyć uszczelkę, należy dokładnie stosować się do poniższych zaleceń:

- ściągnąć wszystkie zdejmowane części płyty.

- Pociąć uszczelkę na części o odpowiedniej długości w taki sposób, aby można ją było rozmieścić po 4 stronach szklanego blatu.
- Odwrócić płytę i prawidłowo przyłożyć do niej przylepną stronę uszczelki „E” (rys. 10) w taki sposób, aby zewnętrzny bok uszczelki pokrywał się dokładnie z zewnętrzną krawędzią blatu szklanego. Końce pasków powinny się stykać nie nakładając się na siebie.
- Uszczelkę równomiernie i zdecydowanie docisnąć do blatu szklanego palcami dłoni.
- Dla **GWS3811.0ED - GKS9851.0ED - GKS3820.0ED**: Ustawić płytę kuchenną w otworze wykonanym w meblu i przymocować specjalnymi śrubami „F” do zaczepów mocujących „G” (zobacz rys. 11/B).
- Dla **GMS7651.0E - GMS9651.0E**: W przypadku płyty z płytkami elektrycznymi, należy ją zabezpieczyć za pomocą zaczepu mocującego „S”, zwracając szczególną uwagę by włożyć wystającą część w otwór „H” znajdujący się w podstawie, a następnie należy przykręcić śrubę „F”, aż do całkowitego zablokowania zaczepu „S” (rys. 11/A).
- Aby uniknąć ewentualnego, przypadkowego dotknięcia rozgrzanej powierzchni płyty podczas jej funkcjonowania, należy wykonać drewniany separator zamocowany śrubami w odległości co najmniej 70 mm od góry (rys. 9).
- Odradza się stosowania mechanicznych lub elektrycznych urządzeń przykręcających do przymocowania tego detalu do struktury podpierającej; na zaczepy mocujące należy działać z umiarkowaną siłą rąk.

UWAGA:

nie opierać szkła bezpośrednio na szafce; na szafce ma się opierać spód płyty grzejnej.

INSTALACJA

WAŻNE ZALECENIA DOTYCZĄCE INSTALACJI

WAŻNE: w celu zapewnienia prawidłowej instalacji, regulacji kuchenki lub umożliwienia pracy innych urządzeń gazowych wymagane jest skorzystanie z usług WYKWALIFIKOWANEGO INSTALATORA: nieprzestrzeganie niniejszej zasady powoduje utratę gwarancji.

Informuje się instalatora urządzenia, iż może ono zostać zainstalowane z tylko jedną ścianką boczną (z prawej lub z lewej strony płyty), o wysokości przekraczającej wysokość płyty kuchennej, umieszczoną w odległości minimalnej przedstawionej na rysunku 9. Całość urządzenia należy prawidłowo zainstalować, zgodnie z obowiązującymi przepisami i instrukcjami producenta.

Ponadto ściana znajdująca się z tyłu oraz powierzchnie przyległe i otaczające płytę powinny wytrzymywać temperatury o 90 °C.

Klej łączący laminat z meblem powinien wytrzymywać temperaturę co najmniej 150 °C, aby pokrycie się nie odkleiło.

Instalacja urządzenia powinna przebiegać zgodnie z zaleceniami obowiązujących norm.

Omawiana płyta nie jest podłączona do urządzeń odprowadzających produkty spalania.

Dlatego też powinna zostać podłączona zgodnie z wyżej wymienionymi normami instalacyjnymi.

Należy zwrócić szczególną uwagę na poniższe zalecenia z zakresu wentylacji oraz wietrzenia pomieszczeń.

5) WENTYLACJA POMIESZCZEŃ

Pomieszczenie, w którym urządzenie jest zainstalowane, powinno być systematycznie wentylowane, co zapewni prawidłowe działanie płyty. Niezbędna ilość powietrza zależy od spalania gazu oraz od istniejącej wentylacji pomieszczenia, którego kubatura nie może być niższa niż 20 m³. Powietrze powinno napływać w sposób naturalny poprzez stałe otwory wykonane w ścianach wentylowanego pomieszczenia, wychodzące na zewnątrz, o minimalnym przekroju równym 100 cm² (zobacz rys. 3). Te otwory powinny być wykonane w taki sposób, aby zawsze były drożne.

Dozwolona jest również wentylacja pośrednia wykorzystująca przepływ powietrza z pomieszczeń przyległych do wentylowanego, jeżeli bezwzględnie zachowane są zalecenia obowiązujących norm.

UWAGA: jeżeli palniki płyty kuchennej nie posiadają termopary zabezpieczającej, minimalny przekrój otworu wentylacyjnego powinien wynosić 200 cm².

6) UMIEJSCOWIENIE I WIETRZENIE

Urządzenia do gotowania na gazie powinny zawsze odprowadzać produkty spalania poprzez odciągi połączone z kominami, kanałami dymowymi lub wychodzące bezpośrednio na zewnątrz (zobacz rys. 4). W przypadku, gdy nie ma możliwości zamontowania okapu odciągającego, na oknie lub na ścianie oddzielającej pomieszczenie od zewnątrz można zainstalować (zachowując bezwzględnie wszelkie zalecenia norm obowiązujących w zakresie wentylacji pomieszczeń) wentylator, który powinien być włączany razem z urządzeniem (zobacz rys. 5).

INSTALACJA

7) PODŁĄCZENIE DO INSTALACJI GAZOWEJ

Przed podłączeniem płyty należy się upewnić, czy dane na tabliczce znamionowej umieszczonej na dole urządzenia są zgodne z danymi charakteryzującymi sieć dystrybucji gazu.

Wydrukowany w niniejszej instrukcji rysunek przedstawiający tabliczkę znamionową oraz sama tabliczka umieszczona na dole urządzenia informują o jego warunkach regulacji: rodzaj gazu oraz ciśnienie robocze.

Jeżeli gaz jest dostarczany z instalacji gazowej, urządzenie należy podłączyć do instalacji doprowadzającej gaz:

- przy pomocy sztywnego, metalowego przewodu rurowego, wykonanego ze stali spełniającej wymogi obowiązujących norm, którego złączki powinny być gwintowane, zgodnie z normą EN 10226.
- przy pomocy miedzianego przewodu rurowego, zgodnie z obowiązującymi przepisami, którego złączki powinny być uszczelnione mechanicznie, zgodnie z obowiązującymi normami.
- przy pomocy elastycznego przewodu rurowego wykonanego ze stali nierdzewnej, wpuszczonego w ścianę przepierzenia, zgodnie z obowiązującymi normami, o maksymalnej długości 2 m i uszczelkami zgodnymi z obowiązującymi przepisami. Przewód powinien być założony w taki sposób, aby nie stykał się z ruchomymi częściami modułu do zabudowy (na przykład z szufladami) oraz nie przechodził przez puste miejsca, w których może zostać zgnieciony.

Jeżeli gaz jest dostarczany bezpośrednio z butli, urządzenie, zasilane przez regulator ciśnienia spełniający wymogi obowiązujących norm, powinno być podłączone:

- przy pomocy miedzianego przewodu rurowego, zgodnie z obowiązującymi przepisami, którego złączki powinny być uszczelnione mechanicznie, zgodnie z obowiązującymi normami.
- przy pomocy elastycznych przewodów rurowych wykonanych ze stali nierdzewnej, wpuszczonych w ścianę przepierzenia, zgodnie z obowiązującymi normami, o maksymalnej długości 2 m i uszczelkami zgodnymi z obowiązującymi przepisami. Przewód powinien być założony w taki sposób, aby nie stykał się z ruchomymi częściami modułu do zabudowy (na przykład z szufladami) oraz nie przechodził przez puste miejsca, w których może zostać zgnieciony. Zaleca się założenie na przewód elastyczny specjalnego dopasownika, dostępnego w sprzedaży, który ułatwia nałożenie gumowego wężyka regulatora ciśnienia założonego na butli.

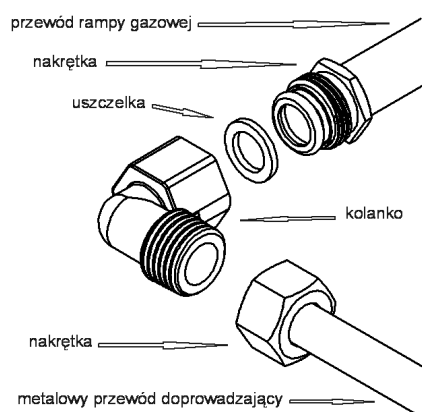
Po zakończeniu podłączenia należy sprawdzić szczelność przy pomocy roztworu mydła; nie wolno sprawdzać szczelności przy pomocy otwartego płomienia.

OSTRZEŻENIE:

- *przypominamy, iż złączka wlotu gazu urządzenia ma stożkowy gwint zewnętrzny 1/2" gas, zgodnie z normami EN 10226.*

- *Urządzenie spełnia wymogi niżej wymienionych Dyrektyw Europejskich: CE 2009/142 dotyczących bezpieczeństwa gazowego.*

Ponadto ściany oraz powierzchnie przylegające i znajdujące się w pobliżu płyty powinny wytrzymywać temperatury o 90 °C.



INSTALACJA

8) PODŁĄCZENIE DO INSTALACJI

WAŻNE: instalacji należy dokonać zgodnie instrukcją dostarczoną przez producenta. Nieprawidłowa instalacja może stanowić przyczynę szkód na osobach, zwierzętach lub przedmiotach, za które producent nie ponosi odpowiedzialności.

ELEKTRYCZNEJ

Podłączenie do instalacji elektrycznej należy wykonać zgodnie z obowiązującymi normami i przepisami prawnymi.

- Przed podłączeniem należy sprawdzić, czy gniazdo instalacji jest prawidłowo uziemione, zgodnie z obowiązującymi normami i przepisami prawnymi. Producent nie ponosi odpowiedzialności za nieprzestrzeganie powyższych zaleceń.


- napięcie musi odpowiadać wartości wskazanej na tabliczce znamionowej, a przekrój przewodu elektrycznego powinien być dobrany pod dane obciążenie, również wskazane na tabliczce.

W przypadku, gdy urządzenie jest podłączone do instalacji zasilania elektrycznego przy pomocy gniazda wtykowego:

- jeżeli kabel zasilający nie posiada znormalizowanej wtyczki przystosowanej do napięcia wskazanego na tabliczce znamionowej, należy ją na niego założyć.

- Połączyć kabelki zachowując niżej przedstawione zależności:

litera L (faza)=kabelek koloru brązowego;

litera N (neutralny)=kabelek koloru niebieskiego; symbol uziemienia  = kabelek

koloru żółto-zielonego.

- Kabel zasilający powinien być ustawiony w taki sposób, aby w żadnym jego miejscu temperatura nie mogła wzrosnąć o 90 °C.

- Do podłączenia nie stosować reduktorów, dopasowników ani boczników, ponieważ mogłyby spowodować nieprawidłowe połączenia, a co za tym idzie, niebezpieczne nagrzanie.

- Po wstawieniu urządzenia gniazdko powinno być dostępne.

W przypadku, gdy urządzenie jest podłączone bezpośrednio do sieci elektrycznej:

- między urządzeniem a siecią założyć wyłącznik wielobiegunowy, zwymiarowany dla tego urządzenia, o minimalnym otwarciu styków na 3 mm.

- Należy pamiętać, iż wyłącznik nie może odłączać kabla uziemienia.

- Połączenie elektryczne może być ewentualnie chronione wysokoczułym również wyłącznikiem różnicowoprądowym.

Szpecially zaleca się podłączenie odpowiedniego kabelka uziemienia, o kolorze żółto-zielonym, do prawidłowo pracującej instalacji uziemienia.

Producent uchyla się od wszelkiej odpowiedzialności za obrażenia osób lub uszkodzenie mienia spowodowane nieprzestrzeganiem powyższych zaleceń lub wykonaniem przeróbki urządzenia.

Przed przystąpieniem do jakichkolwiek prac na urządzenia elektrycznego, to koniecznie musi rozłączyć połączenie z siecią.

OSTRZEŻENIA

Wszystkie nasze produkty są zgodne z normami europejskimi ze wszystkimi późniejszymi poprawkami.

W związku z tym niniejszy produkt spełnia wymagania obowiązujących dyrektyw Unii Europejskiej dotyczących:

- kompatybilności elektromagnetycznej (EMC);
- bezpieczeństwa elektrycznego (LVD);
- ograniczania stosowania substancji niebezpiecznych (RoHS);
- projektowania ekologicznego (ERP).

Przed dokonaniem jakichkolwiek czynności w obrębie części elektrycznej, urządzenie należy bezwzględnie odłączyć od źródła zasilania elektrycznego. Jeśli instalacja wymaga wprowadzenia modyfikacji w domowej instalacji elektrycznej lub w przypadku braku kompatybilności gniazda wtykowego z wtyczką urządzenia, należy zwrócić się do wykwalifikowanego personelu, który dokona stosownych zmian. Jego zadaniem będzie również sprawdzenie, czy przekrój przewodów gniazda wtykowego jest odpowiednio dobrany do mocy pobieranej przez urządzenie.

REGULACJE

Przed przystąpieniem do wykonania jakiegokolwiek czynności regulacyjnej należy odłączyć urządzenie od prądu.

Po zakończeniu regulacji lub wstępnych czynności regulacyjnych, ewentualne plomby powinny zostać założone przez pracownika technicznego.

W naszych palnikach nie ma potrzeby regulowania powietrza pierwotnego.

9) KURKI

Regulacja „Minimum”:

zapalić palnik i ustawić pokrętko w pozycji „Minimum” (symbol małego płomienia).

Zdemontować pokrętko „M” (rys. 12 oraz 12/A) kurka, które mocowane jest poprzez wsunięcie go na bolec kurka. Obejście do regulacji minimalnego natężenia przepływu może znajdować się z boku kurka (rys. 12) lub też wewnątrz bolca. W każdym przypadku dostęp do systemu regulacji uzyskuje się poprzez wprowadzenie niewielkiego śrubokrętu „D” obok kurka (rys. 12) lub w otwór „C”, znajdujący się wewnątrz bolca kurka (rys. 12/A).

Obrócić obejście w prawo lub w lewo, regulując odpowiednio płomień w położenie niskiego natężenia przepływu.

Zaleca się, aby nie redukować nadmiernie płomienia. Płomień w położeniu niskiego natężenia przepływu powinien palić się w sposób ciągły i stabilny. Ponownie zamontować wszystkie komponenty w prawidłowym położeniu.

Naturalnie wyżej opisaną regulację można wykonać wyłącznie w przypadku palników wykorzystujących gaz 2E (G20), podczas gdy gaz 3B/P (G30) wymaga, aby śruba była dokręcona do końca.

- W przypadku palnika „DUAL” śruba regulacyjna, umieszczona wewnątrz trzpienia kurka, reguluje płomień środkowy, podczas gdy śruba znajdująca się obok kurka reguluje płomień zewnętrzny.

Wyżej wymienione czynności można wykonać bez trudu, niezależnie od ustawienia lub mocowania płyty kuchennej do mebla.

PALNIKI NIE WYMAGAJĄ ŻADNEJ REGULACJI POWIETRZA PIERWOTNEGO

MODYFIKACJE

10) WYMIANA DYSZ

Palniki można dostosować do wszystkich rodzajów gazu zakładając dysze odpowiednie do wykorzystywanego gazu. W tym celu należy ściągnąć głowice palników i, przy pomocy klucza prostego „B”, odkręcić dyszę „A” (zobacz rys. 13) i wymienić ją na inną, dostosowaną do rodzaju wykorzystywanego gazu.

Zaleca się zablokowanie dyszy zdecydowanym ruchem.

Po wykonaniu wyżej wymienionych czynności wymiennych pracownik techniczny musi wyregulować palniki w sposób opisany w podrozdziale 9, zaplombować ewentualne mechanizmy regulacyjne i umieścić na urządzeniu nową tabliczkę (w miejsce starej), przedstawiającą informacje zgodne z nowymi danymi technicznymi gazu wykorzystywanego przez urządzenie. Tabliczka znajduje się w torbie z wymiennymi dyszami.

Dla wygody instalatora, poniżej zamieszczamy tabelę z danymi dotyczącymi przepływów, obciążenia cieplnego palników, średnicy dysz oraz ciśnienia roboczego dla różnych rodzajów gazu.

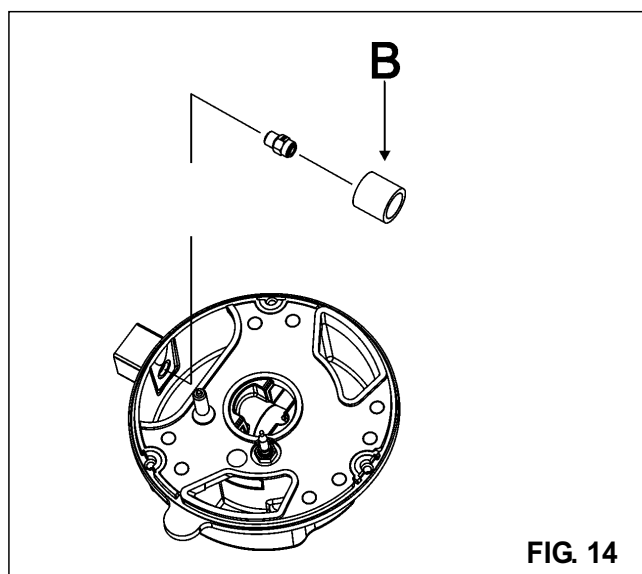


FIG. 14

OSTRZEŻENIE

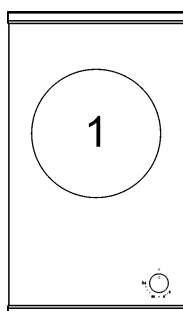
Aby wyregulować ustawienie minimalnego płomienia palnika „DUAL”, należy najpierw zdjąć tuleję „E” (rys. 12).

- W przypadku palnika „DUAL” śruba regulacyjna, umieszczona wewnątrz trzpienia kurka, reguluje płomień środkowy, podczas gdy śruba znajdująca się obok kurka reguluje płomień zewnętrzny.

PRZERÓBKİ

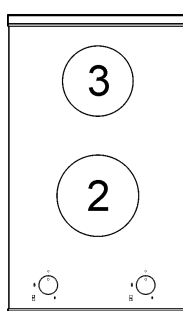
ROZMIESZCZENIE PALNIKÓW

GWS3811.0ED



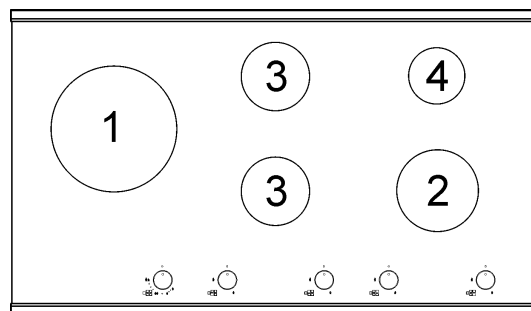
EE_{gas hob}
56,4%

GKS3820.0ED



EE_{gas hob}
58,3%

GKS9851.0ED



EE_{gas hob}
57,4%

TABELA

PALNIKI		GAZ	CIŚNIENIE ROBOCZE mbar	PRZEPŁYW TERMICZNY		ŚREDNICA DYSZY 1/100 mm	OBCIĄŻENIE CIEPLNE (W)		EE _{gas burner} *
No.	NAZWA			g/h	l/h		Min.	Max.	
1	DUAL razem**	3B/P (G30-G31)	37	436		2 x 78 B + 44 B	3500	6000	56,4%
		2E (G20)	20		571	2 x 125 A + 71 A	3500	6000	
	DUAL środkowy	3B/P (G30-G31)	37	58		44 B	400	800	---
		2E (G20)	20		76	71 A	400	800	
2	SZYBKI	3B/P (G30-G31)	37	218		79	800	3000	60,1%
		2E (G20)	20		286	117 Y	800	3000	
3	ŚREDNI TYLNY	3B/P (G30-G31)	37	127		63	550	1750	56,6%
		2E (G20)	20		167	98 Z	550	1750	
4	MAŁY	3B/P (G30-G31)	37	73		48	450	1000	N.A.
		2E (G20)	20		95	75 X	450	1000	

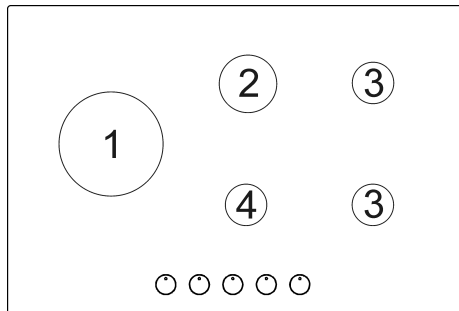
* Zgodnie z rozporządzeniem nr 66/2014 środków UE na wdrożenie dyrektywy 2009/125 / EC, wydajność (EE_{gas burner}) obliczono wg EN 30-2-1 ostatniego przeglądu z G20.

**Mocowanie tulei (b) Jeżeli obecne (patrz Rys. 14).

PRZERÓBKI

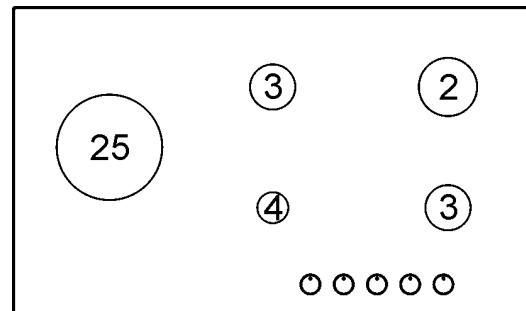
ROZMIESZCZENIE PALNIKÓW

GMS7651.0E



EE_{gas hob}
63,8 %

GMS9651.0E



EE_{gas hob}
63,4%

TABELA

PALNIKI		GAZ	CIŚNIENIE ROBOCZE mbar	PRZEPŁYW TERMICZNY		ŚREDNICA DYSZY 1/100 mm	OBCIĄŻENIE CIEPLNE (W)		EE _{gas burner} *
No.	NAZWA			g/h	l/h		Min.	Max.	
1	WOK Podwójna korona**	3B/P (G30-G31)	37	291		92 B	1800	4000	59.0%
		2E (G20)	20		381	145 A	1800	4000	
2	SZYBKI	3B/P (G30-G31)	37	218		82 B	800	3000	65.3%
		2E (G20)	20		286	128 A	800	3000	
3	ŚREDNI TYLNY	3B/P (G30-G31)	37	127		62 B	550	1750	65.5%
		2E (G20)	20		167	98 A	550	1750	
4	MAŁY	3B/P (G30-G31)	37	73		48 B	450	1000	N.A.
		2E (G20)	20		95	77 A	450	1000	
25	DUAL razem**	3B/P (G30-G31)	37	345		2 x 71 B + 44 B	2700	4750	57.4%
		2E (G20)	20		452	2 x 115 A + 71 A	2700	5000	
	DUAL środkowy	3B/P (G30-G31)	37	58		44 B	300	800	N.A.
		2E (G20)	20		76	71 A	300	800	

* Zgodnie z rozporządzeniem nr 66/2014 środków UE na wdrożenie dyrektywy 2009/125 / EC, wydajność (EE_{gas burner}) obliczono wg EN 30-2-1 ostatniego przeglądu z G20.

**Mocowanie tulei (b) Jeżeli obecne (patrz Rys. 14).

KONSERWACJA

RODZAJE I PRZEKROJE KABLI ZASILANIA

RODZAJ PŁYTY	RODZAJ KABLA	ZASILANIE JEDNOFAZOWE
Płyta gazowa	H05 RR-F	Przekrój 3 X 0.75 mm ²

UWAGA!!!

W przypadku wymiany kabla zasilającego, instalator powinien pamiętać, iż przewód uziemiający „B” powinien być dłuższy od przewodów fazowych (rys. 15), a ponadto powinien stosować się do zaleceń przedstawionych w podrozdziale 8.

UWAGA: KONSERWACYJNE MUSZĄ BYĆ WYKONYWANE TYLKO I TYLKO PRZEZ OSOBY UPRAWNIONE.

W przypadku uszkodzenia lub przecięcia kabla należy odsunąć się od przewodu i nie dotykać go. Ponadto urządzenie musi zostać odłączone od zasilania i nie wolno go włączać. Należy skontaktować się z najbliższym autoryzowanym centrum serwisowym w celu rozwiązania problemu.

SERWIS TECHNICZNY I CZĘŚCI ZAMIENNE

Urządzenie, przed opuszczeniem fabryki, zostało poddane odbiorowi technicznemu i wyregulowane przez wyspecjalizowanych ekspertów, co gwarantuje najlepsze rezultaty podczas eksploatacji.

Oryginalne części zamienne są dostępne tylko w naszych Salonach Serwisu Technicznego oraz w autoryzowanych sklepach. Wszystkie czynności naprawcze lub regulacyjne, które mogą się okazać niezbędne w trakcie eksploatacji, powinny być wykonywane z zachowaniem największej ostrożności przez osoby posiadające odpowiednie uprawnienia.

Z tego powodu zalecamy zawsze zwracać się do Sprzedawcy, u którego urządzenie zostało zakupione, lub do naszego najbliższego Salonu Serwisu Technicznego podając markę, model, numer seryjny oraz rodzaj usterki posiadanego przez Państwa urządzenia. Odpowiednie dane są umieszczone na tabliczce znamionowej umieszczonej z tyłu urządzenia oraz na nalepce znajdującej się na pudle opakowaniowym.

Te informacje umożliwią serwisantowi wybranie odpowiednich części zamiennych, a co za tym idzie, prawidłowe wykonanie czynności interwencyjnych.

Zaleca się wpisanie poniżej tych danych tak, aby były zawsze w zasięgu ręki:

MARKA:.....

MODEL:.....

NR SERYJNY:.....

PL

DANE TECHNICZNE UMIESZCZONE NA TABLICZCE ZNAMIONOWEJ

GWS3811.0ED

Kategoria = II_{2E3B/P}

3B/P (G30-G31) = 37 mbar

2E (G20) = 20 mbar

ΣQ_n 2E (G20) = 6.0 kW

ΣQ_n 3B/P (G30-G31) = 436 g/h (G30)

NAPIĘCIE = 220 – 240 V ~

CZĘSTOTLIWOŚĆ = 50/60 Hz

GKS3820.0ED

Kategoria = II_{2E3B/P}

3B/P (G30-G31) = 37 mbar

2E (G20) = 20 mbar

ΣQ_n 2E (G20) = 4.75 kW

ΣQ_n 3B/P (G30-G31) = 345 g/h (G30)

NAPIĘCIE = 220 – 240 V ~

CZĘSTOTLIWOŚĆ = 50/60 Hz

GKS9851.0ED

Kategoria = II_{2E3B/P}

3B/P (G30-G31) = 37 mbar

2E (G20) = 20 mbar

ΣQ_n 2E (G20) = 13.5 kW

ΣQ_n 3B/P (G30-G31) = 981 g/h (G30)

NAPIĘCIE = 220 – 240 V ~

CZĘSTOTLIWOŚĆ = 50/60 Hz

GMS7651.0E

Kategoria = II_{2E3B/P}

3B/P (G30-G31) = 37 mbar

2E (G20) = 20 mbar

ΣQ_n 2E (G20) = 11.50 kW

ΣQ_n 3B/P (G30-G31) = 836 g/h (G30)

NAPIĘCIE = 220 – 240 V ~

CZĘSTOTLIWOŚĆ = 50/60 Hz

GMS9651.0E

Kategoria = II_{2E3B/P}

3B/P (G30-G31) = 37 mbar

2E (G20) = 20 mbar

ΣQ_n 2E (G20) = 12.50 kW

ΣQ_n 3B/P (G30-G31) = 12.25 kW

NAPIĘCIE = 220 – 240 V ~

CZĘSTOTLIWOŚĆ = 50/60 Hz



Urządzenie to oznaczono zgodnie z europejską dyrektywą 2002/96/EG o zużytych urządzeniach elektrycznych i elektronicznych (waste electrical and electronic equipment - WEEE). Dyrektywa ta określa ramy obowiązującego w całej Unii Europejskiej odbioru i wtórnego wykorzystania starych urządzeń.



Lugupeetud kliendid

Täname teid siiralt selle eest, et te valisite meie toote. Oleme veendunud, et see kõrgkvaliteetsetest materjalidest valmistatud kaasaegne, funktsionaalne ja praktiline seade rahuldab kõige paremal moel kõik teie vajadused. Seda uut tehnikaseadet on lihtne kasutada. Siiski palume me teil paremate tulemuste saavutamiseks käesolev kasutusjuhend tähelepanelikult läbi lugeda.

Käesolev kasutusjuhend kehtib ainult nendes riikides, mille identifitseerimissümbolid on joonistatud kasutusjuhendi kaanele ja seadme andmeplaadile.

Tootja ei vastuta võimaliku kahju eest, mis on põhjustatud esemetele või inimestele seadme ebaõige paigaldamise või kasutamise tõttu.

Tootjafirma ei vastuta võimalike ebatäpsuste eest, mis on põhjustatud vigadest antud kasutusjuhendi trükkimisel või kordustrükkimisel. Kasutusjuhendis esitatud kujutised on eranditult illustratiivsed. Firma jätab endale õiguse teha toodangus muudatusi, mis on kasutaja huvidest lähtuvalt vajalikud või kasulikud, kahjustamata seejuures olemasolevaid funktsioneerimise ja ohutuse näitajaid.

See pliidiplaat on mõeldud ainult toiduvalmistamiseks. Mis tahes muu kasutusviis (nt tubade kütmine) on sobimatu ja ohtlik.

HOIATUS:

Nooremad kui 8-aastased lapsed tuleb hoida eemal, kui nad pole pideva järelevalve all.

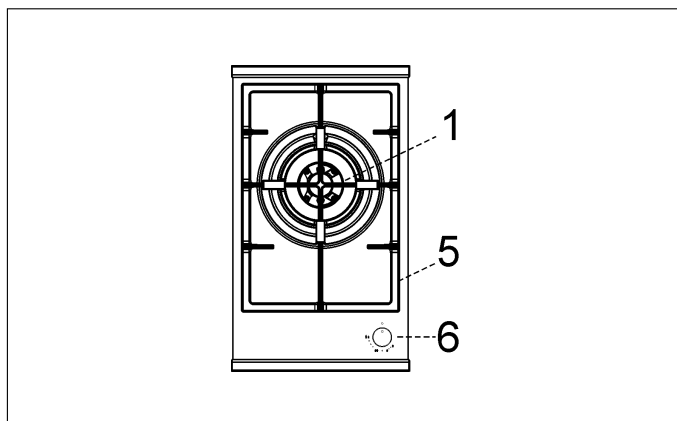
Käesolevat seadet võivad kasutada lapsed alates 8. eluaastast ning piiratud füüsiliste, sensorsete või vaimsete võimetega isikud või puudulike kogemuste ja teadmistega isikud vaid juhul, kui neid on juhendatud või õpetatud seadet turvaliselt kasutama ning nad mõistavad sellega kaasnevaid ohte.

Lapsed ei tohi seadmega mängida.

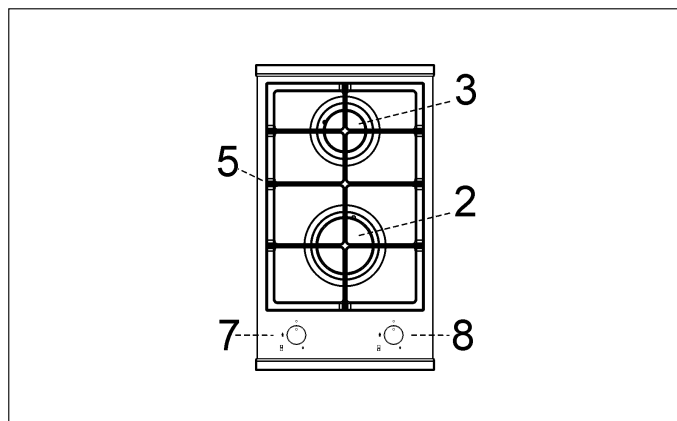
Lapsed ei tohi seadet ilma järelevalveta puhastada ega hooldada.

PLIIDIPLAATIDE KIRJELDUS

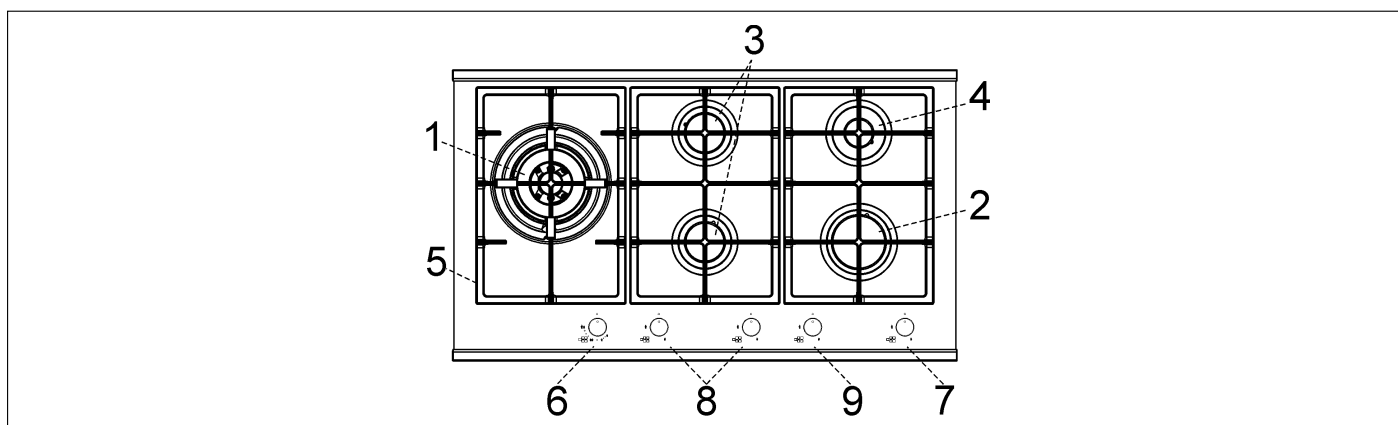
GWS3811.0ED



GKS3820.0ED



GKS9851.0ED



- | | |
|-----------------------|-----------|
| 1 Põleti "DUAL" | de 6000 W |
| 2 Kiire põleti | de 3000 W |
| 3 Poolkiire põleti | de 1750 W |
| 4 Abipõleti | de 1000 W |
| 5 Ritiilä | |
| 6 Põleti № 1 juhtnupp | |
| 7 Põleti № 2 juhtnupp | |
| 8 Põleti № 3 juhtnupp | |
| 9 Põleti № 4 juhtnupp | |

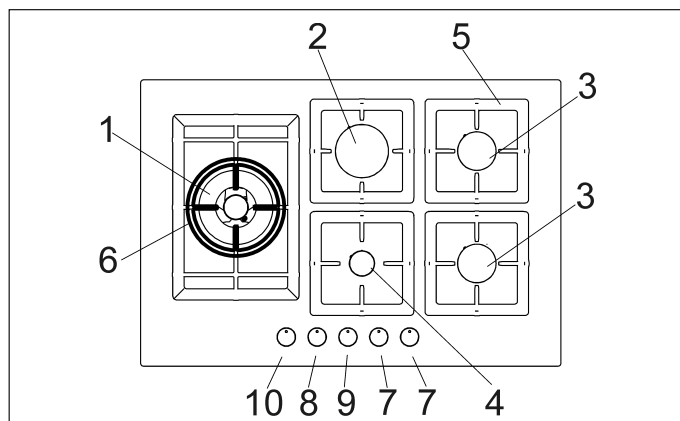
Tähelepanu: käesolev seade on ette nähtud ainult eraisikute poolt kodumajapidamises kasutamiseks.

Hoiatus! Kasutamise ajal muutuvad pliidiplaadi tööpinnad väga kuumaks. Hoidke lapsi eemal!

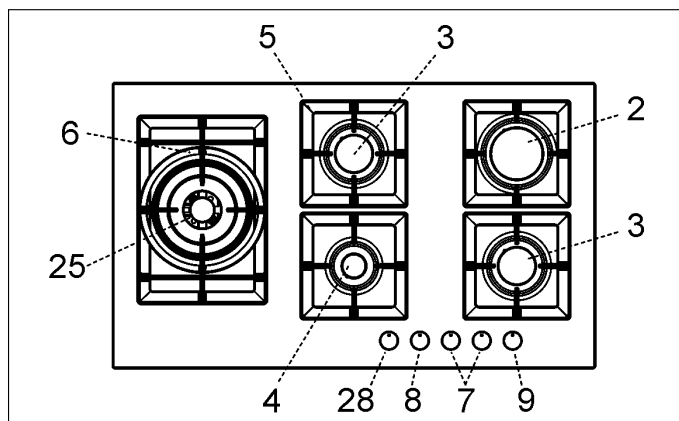


PLIIDIPLAATIDE KIRJELDUS

GMS7651.0E



GMS9651.0E



1 Double kroon põleti	de 4000 W
2 Kiire põleti	de 3000 W
3 Poolkiire põleti	de 1750 W
4 Abipõleti	de 1000 W
5 Ritilä	
6 Ritilä WOK (ainult Double kroon ja põleti ja Dual)	
7 Põleti № 3 juhtnupp	
8 Põleti № 4 juhtnupp	
9 Põleti № 2 juhtnupp	
10 Põleti № 1 juhtnupp	
25 Põleti "DUAL"	de 4750 ÷ 5000 W
28 Põleti № 25 juhtnupp	

Tähelepanu: käesolev seade on ette nähtud ainult eraisikute poolt kodumajapidamises kasutamiseks



KASUTUSJUHISED

1) TAVALISED PÕLETID

Seadme esipaneelil on iga juhtnupu kohal skeem, millel on näidatud, millisele põletile juhtnupp vastab. Enne põleti süütamist tuleb avada gaasimagistraali või ballooni ventiil. Põletite süütamine toimub järgmiselt:

- automaatne elektrisüüde

Vajutage ja keerake vastupäeva vastava põleti juhtnuppu, seades selle asendisse «Maksimum» (on tähistatud suure leegi märgiga, vt. joon. 1). Vajutage juhtnupule seni, kuni põleti süttib.

- Gaasikontrollisüsteemiga põletite süütamine

Gaasikontrollisüsteemiga põletite süütamiseks tuleb vastava põleti juhtnuppu keerata vastupäeva kuni lõpuni, seades selle asendisse «Maksimum» (on tähistatud suure leegi märgiga, vt. joon. 1), seejärel vajutage juhtnupule ja hoidke seda nii kaua all, kuni põleti süttib, pärast seda hoidke juhtnuppu allavajutatuna veel umbes 10 sekundit.

Pärast põleti süttimist tuleb juhtnuppu hoida allavajutatuna 10 sekundi jooksul. Kui põleti kustub juhuslikult, siis tuleb juhtnupp keerata asendisse «Väljalülitatud» ja oodata vähemalt 1 minut enne uuesti süütamist.

Põletite kasutamine

Selleks, et saavutada maksimaalne toiduvalmistamise efektiivsus minimaalse gaasikulu korral, tuleb järgida allpool esitatud soovitusi:

- toiduvalmistamisel tuleb kasutada selliseid potte, mille suurus vastab põleti suurusele (vt. järgmist tabelit ja joon. 2).
- Keema hakkamisel tuleb keerata juhtnupp asendisse «Miinimum» (on tähistatud väikese leegi märgiga, vt. joon. 1).
- Potid peavad olema alati kaanega kaetud.

Põleti "DUAL":

sise- ja välimise rõnga leegivõimsuse sõltumatu reguleerimine (faktiliselt on see ühe juhtnupuga reguleeritav topeltpõleti); lai kasutusvaldkond tänu võimalusele lülitada sisse kas üks sisemine põleti või terve põleti (üheaegselt sisemine ja välimise rõngas).

PÕLETI "DUAL" SISSELÜLITAMINE

Pange põletile enne selle süütamist pott.

Vaatamata sellele, et põletit "DUAL" juhitakse ühe juhtnupu abil, võib see töötada kahes sõltumatus režiimis.

A) - Põleti täielik süütamine:

vajutage asendis «Väljalülitatud» ● olevale juhtnupule ja keerake seda vastupäeva, kuni selle

tähis langeb kokku gaasi maksimaalse juurdevoolu asendiga. Selles asendis töötavad mõlemad põleti rõngad maksimaalse võimsusega.

Pärast sise- ja välisrõnga süttimist tuleb juhtnuppu nii kaua allavajutatuna hoida, kuni põleti põlemine jätkub automaatselt.

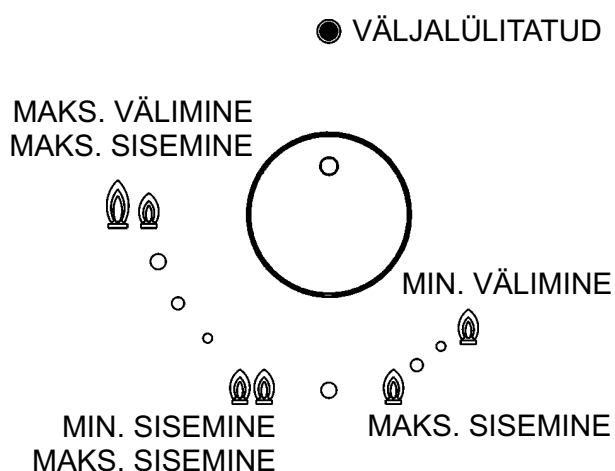
Pärast seda saab juhtnuppu vastupäeva keerates reguleerida leegi intensiivsust (sise- ja välisrõnga maksimaalse võimsuse asendist) sisemise rõnga maksimaalsesse ja välisrõnga minimaalsesse asendisse.

Põleti väljalülitamiseks keerake juhtnuppu päripäeva seades selle asendisse, mis vastab märgile «Väljalülitatud» ●.

B) - Ainult sisemise rõnga sisselülitamine:

reguleerides, nagu ülalkirjeldatud, leegi intensiivsuse sisemise rõnga maksimaalsesse ja välisrõnga minimaalsesse, keerake juhtnuppu vastupäeva, kuni kostub klõpsatus, pärast mida põleti siserõngas hakkab põlema maksimaalse võimsusega ning välisrõngas kustub.

Jätkates juhtnupu vastupäeva keeramist võib sisemise rõnga seadistada minimaalse võimsuse peale.



Väljalülitamine:

põleti väljalülitamiseks keerake juhtnuppu kellaosuti liikumise suunas, pannes selle asendisse, mis vastab sümbolile «Väljalülitatud» ●.

Kui "DUAL" on sisse lülitatud ja töötab ühes ülalkirjeldatud režiimis, siis saab seda ühest režiimist teisele ümber lülitada, keerates selleks regulaatori soovitud asendisse.



KASUTAMINE

1) PÕLETID

Põleti	Võimsus (W)	Ø Potid (cm)
N ^o . 1-25 Põletid "DUAL"	4750-6000	22 ÷ 30
keskne	900	8 ÷ 16
N ^o : 1 kroon põleti	4000	20 ÷ 26
N ^o : 2	3000	20 ÷ 22
N ^o : 3	1750	16 ÷ 18
N ^o : 4	1000	10 ÷ 14

TÄHELEPANU:

- termoelemendiga põletit tohib süüdata ainult juhtnupu Maksimum asendi korral (suur leek joonis 1).
- Elektri puudumisel saab põleteid süüdata tikuga.
- Ärge jätke seadet kasutamise ajal järelvalveta ja jälgige, et läheduses ei oleks lapsi. Veenduge samuti, et pottide käepidemed asetseksid õigesti ning olge ettevaatlik toidu tegemisel, mille valmistamisel kasutatakse kergestisüttivaid rasvu ja õlisid.
- Ärge kasutage töötava seadme läheduses pihusteid.
- Ei soovitata kasutada keedualast suuremaid nõusid.

HOIATUSED JA NÕUANDED KASUTAJALE:
gaasiga töötava keedupinna töötamisel eraldub ruumi, kuhu seade on paigaldatud, soojust ja niiskust. Sellepärast tuleb tagada ruumis hea õhuvahetus, kasutades selleks loomulikku ventilatsiooni (joonis 3) ja lülitades sisse mehhaanilise ventilatsiooniseadme (tõmbeseadme või elektriventilaatori joonis 4 ja joonis 5).

Seadme pikaajaline ja sagedas kasutamine tekitab vajaduse täiendavaks ventilatsiooniks, näiteks akende avamise abil või tõhusama ventileerimisega mehhaanilise väljatõmbe võimsuse suurendamise teel, kui see on olemas.

- Ärge püüdke toote tehnilisi omadusi muuta. See võib olla ohtlik.
- Kui te ei kavatse seadet enam kasutada (või soovite vana mudeli välja vahetada), muutke see enne äraviskamist kasutamatuks, järgides kohalikke tervisekaitse ja keskkonnasaaste vältimise seadusi. Selleks muutke seadme ohtlikud osad ohutuks, eriti laste jaoks, kes võivad äraviskatud seadmega mängida.
- Ärge puudutage seadet märgade või niiskete käte või jalgadega.
- Ärge kasutage seadet paljajalu.
- Tootja ei vastuta seadme sobimatust, valest või ebamõistlikust kasutamisest tingitud kahjustuste eest.
- Kasutamise ajal ja vahetult pärast seda on pliidiplaadi mõned osad väga kuumad. Vältige selliste osade puudutamist.
- Pärast pliidiplaadi kasutamist keerake nupp kindlasti suletud asendisse ja sulgege gaasivarustuse või gaasiballooni põhikraan.
- Kui gaasikraanid ei tööta korralikult, helistage hooldusosakonda.

Märkus. Pidev kasutamine võib põhjustada kõrge temperatuuri tõttu põletite värvimuutust.



PUHASTAMINE

TÄHELEPANU:

ühendage seade enne puhastamist elektri- ja gaasivõrgust välja.

2) TÖÖPIND

Et hoida pinnale läikiva laua, see on väga oluline, tuleb regulaarselt pesta seebi ja sooja veega, loputada ja kuivatada.

Puhastamiseks ei tohi kasutada metallist käsnu, abrasiivseid pesupulbreid või söövitavaid aerosoole. Sõltuvalt määrumuse astmest soovitatakse:

- vähese määrumuse eemaldamiseks piisab niiske käsna kasutamisest.

- Potist väljavalgunud vedeliku plekke on võimalik eemaldada äädika või sidrunimahla abil.

- Püüdke toiduvalmistamise ajal vältida pliidiplaadi pinnale suhkru või suhkrut sisaldavate toiduainete sattumist. Kui see aga siiski juhtub, siis lülitage pliidiplaat välja puhastage seda kuuma veega, eemaldades veel jahtumata plekid kaabitsa abil.

- Ebapiisav puhastamine ja nõude ebaõige ümberpaigutamine pliidiplaadi pinnal võivad aja jooksul põhjustada pliidiplaadi pinnale värvusplekke, metallijälgi või kriimustusi. Neid kahjustusi on praktiliselt võimatu eemaldada, siiski ei mõjuta need kuidagi pliidiplaadi kasutusomadusi.

- Tööpinna auruga puhastamine on keelatud.

Samuti tuleb puhastada põletite "A", "B" ja "C" emailvõresid ja -kaasi, leegihajuteid "T" (vt. joon. 7 ja 8), piesoelemente "AC" ja termopaari "TC" andureid (vt. joon. 8). Neid detaile ei tohi pesta nõudepesumasinas.

Puhastage neid õrnalt väike nailonharjaga nagu näidatud (vt. 6) ja lase kuivada.

Puhastamist tuleb teostada pärast tööpinna ja selle detailide jahtumist. Puhastamiseks ei tohi kasutada metallist käsnu, abrasiivseid pesupulbreid või söövitavaid aerosoole. Äädika, kohvi, piima, soolase vee, sidruni- või tomatimahla tööpinna sattumisel tuleb see võimalikult kiiresti ära pühkida.

TÄHELEPANU:

osade kokkupanekul palume pidada kinni järgmistest soovitudest:

- **kontrollige, et põletiotste pilud «T» (joonis 8) ei oleks ummistunud.**

- **Veenduge, et emailkaas «A-B-C» (joonis 7-8) asub täpselt põletiotsta peal. See nõue on täidetud juhul, kui põletiotstal asuv kaas on liikumatu.**

- **Võre täpne asukoht määratletakse ümardatud nurkadega, mis paigutatakse keedupinna külgmise serva suunas.**

Klaasi cooktops: Pannitugi tuleb asetada õigetele tsentreerimistihvtidele, tagades täiusliku stabiilsuse.

- **Kui mõne kraani avamine või sulgemine on raskendatud, siis ärge kasutage jõudu, vaid kutsuge viivitamatult välja tehnohoolduse spetsialist (klienditeenindus).**

- **Ärge kasutage seadme puhastamiseks auru.**

Pannitugi tuleb asetada õigetele tsentreerimistihvtidele, tagades täiusliku stabiilsuse.

ETTEVAATUST!

Kuumutusplaadi klaasi purunemisel:

● **lülitage kohe kõik põletid ja elektrilised kütteelemendid välja ning eemaldage seade toitevõrgust;**

● **ärge puudutage seadme pinda;**

● **ärge kasutage seadet.**



PAIGALDAMINE

PAIGALDAJALE MÕELDUD TEHNILINE INFORMATSIOON

Seadet tohivad paigaldada, reguleerida, seadistada ja hooldada ainult kvalifitseeritud spetsialistid. Ebaõige paigaldamine võib tekitada kahju loomadele, inimestele või esemetele ning tootja ei kannaks sellisel juhul vastutust.

Seade tuleb õigesti paigaldada, järgides kohalikku seadust ja tootja suuniseid.

Seadme ohutuse või automaatse reguleerimise seadmeid võivad selle kasutusajal muuta ainult tootja või selleks volitatud tarnija.

3) Pliidiplaadi integreerimine

Pärast kõikidelt osadelt pakendite eemaldamist veenduge selles, et keedupind on kahjustusteta. Kahtluse korral ärge kasutage seadet, vaid pöörduge kvalifitseeritud personali poole.

Pakkimiselemendid (kartong, kilekotid, penoplast, naelad...) ei tohi olla lastele kättesaadavates kohtades, sest need on potentsiaalsed ohuallikad.

Keedupinna integreerimiseks tuleb sektsioonmööblisse lõigata ava, mille mõõtmed millimeetrites on esitatud joonisel 9. Paigaldamisel püüdke säilitada kriitilist vahekaugust pliidiplaadi ja külgeinte ning esi- ja tagaseina vahel (vt. joonis 9 ja 9/A).

Seade klassifitseerub 3. klassi seadmena ja vastab kõigile antud klassile kehtestatud normidele.

4) Pliidiplaadi kinnitamine

Pliidiplaat on varustatud spetsiaalse tihendiga, mis välistab selle pinnalt mööblile vedeliku sattumise. Selle tihendi õigeks paigutamiseks palume me teil täpselt järgida alltoodud juhiseid:

- võtke tihendiribad aluse küljest lahti, jälgides seejuures seda, et läbipaistev kaitsekile jääks tihendile.
- Keerake pliidiplaat ümber ja pange tihend "E" (joonis 10) õigesti selle serva alla selliselt, et tihendi väliskülge liibuks tihedalt vastu pliidiplaadi välisserva. Tihendite otsad peavad omavahel kokku puutuma.
- Ühendage tihend tihedalt pliidiplaadiga, ühtlaselt ja kindlalt, vajutades seda sõrmedega, seejärel eemaldage tihendilt kaitsekile ja pange pliidiplaat mööblisse lõigatud avasse.

- mudel: **GMS7651.0E - GMS9651.0E**: Kinnitage see vastavate kinnitusklambritega "S", hoolitsedes selle eest, et väljaulatuv osa satuks põhjas olevasse avasse "H" ning keerake kruvi "F" nii kaua, kuni kinnitusklambrid "S" fikseeruvad lauaplaadi külge (vt. joonis 11/A).
- mudel: **GWS3811.0ED - GKS9851.0ED - GKS3820.0ED**: Paigaldage pliidiplaat kööginööblisse eelnevalt tehtud avasse ja kinnitage see kruvide "F" ja kinnitusklambrite "G" (vt. joon. 11/B).
- The prospective walls (left or right) that exceed the working table in height must be at a minimum distance from the cutting as mentioned both in the columns and the scheme.
- Lõpuks, vältimaks seadme töö ajal võimalikke juhuslikke kontakte ülekuumenenud kere pinnaga, tuleb kasutada puidust vaheseina, mille saab kruvidega lauaplaadist 70 mm kaugusele kinnitada (joonis 9).

HOIATUS:

mitte toetada klaasi otse kapis, kuid see peab olema põhja toiduvalmistamise pinna, mis toetub kapis.



PAIGALDAMINE

PEAMISED PAIGALDUSJUHISED

TÄHTIS! Pliidiplaadi õige paigaldus, reguleerimine või muutmine teiste gaasidega kasutamiseks nõuab KVALIFITSEERITUD PAIGALDAJAT. Selle reegli eiramine muudab garantii kehtetuks.

Juhime paigaldaja tähelepanu sellele, et kõikvõimalikud külgeinad ei tohi olla pliidiplaadist kõrgemal. Samuti peavad tagumised vaheseinad ja pliidiplaadiga kokkupuutuvad pinnad taluma temperatuuri 90 °C.

Liim, millega on plastiklaminaat mööbli külge liimitud, peab lahtikleepumise ärahoidmiseks taluma vähemalt 150 °C. Seadme paigaldamine peab olema teostatud kooskõlas kehtivate normidega.

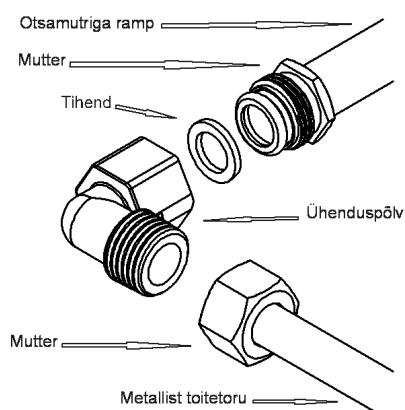
Antud seade ei ole ühendatud põlemisjääkide eemaldamise seadmega. Kui seda soovitakse teha, siis tuleb järgida vastavaid paigaldusnorme. Erilist tähelepanu tuleb pöörata allpool toodud seadmetele, mis lisatakse kohtventilatsioonile ja õhutamisele.

5) KOHTVENTILATSIOON

Seadme normaalse töö tagamiseks on oluline, et ruumis, kuhu see paigaldatakse, toimuks pidev õhuvahetus. Õhu kogus, mis on vajalik gaasi regulaarseks põlemiseks ja ruumi õhutamiseks, ei tohi olla väiksem kui 20 m³. Loomulik õhuringlus peab toimuma otse läbi ventilatsioonivahete, mille ristlõikepind on vähemalt 100 cm² (vt. joonis 3). Ventilatsioonivahete peavad olema selliselt tehtud, et oleks välistatud nende ummistumine. Samuti on lubatud ruumi ventileerimine kõrvalruumide kaudu järgides seejuures rangelt kehtivaid norme.

6) ASUKOHT JA ÕHUTAMINE

Gaasiga töötavad pliidiplaadid peavad alati olema varustatud põlemisjääkide eemaldamise seadmetega. Selleks võib kasutada kamina või suitsulõõriga ühendatud suitsupüüdjat (vt. joonis 4). Juhul, kui suitsupüüdjat ei ole võimalik paigaldada, lubatakse kasutada aknale või välisseinale



paigaldatud ventilaatorit, mis lülitub pliidiplaadiga samaaegselt sisse (vt. joonis 5). See tagab kehtivates normides loetletud ventilatsiooni puudutavate korralduste täpse järgimise.

7) GAASIGA ÜHENDAMINE

Veenduge enne seadme gaasiga ühendamist selles, et andmed andmeplaadil (etiketil), mis asub pliidiplaadi korpuse alumises osas, vastavad gaasimagistraali tehnilistele näitajatele.

Üks andmetabel on ära trükitud käesolevas kasutusjuhendis ja teine asub seadme korpuse alumisel poolel. Tabelites esitatud andmed osutavad seadme seadistustingimustele: seal on näidatud gaasi liik ja tööõhk. Kui seadme gaasiga varustamine toimub tsentraalsest gaasijaotusvõrgust, siis ühendatakse seade sellega kas:

- o jäiga terastoruga, mis ühendatakse gaasitoruga toruliitmike abil, mille keere vastab normile EN 10226.
- o või vasktoruga, mis kinnitatakse mehhaanilise tihendiga varustatud toruliitmikega vastavalt kehtivatele normidele
- o või roostevabast terasest elastse toruga, mis peab kehtivate normide kohaselt olema lühem kui 2 m ning varustatud hermeetiliste tihenditega. See toru peab olema paigaldatud selliselt, et ei puutuks vastu sisseehitatud mooduli teisaldatavaid osasid ega ulatuks üle lähedalasuva mööbli.

Kui kasutatakse ballooniaasi, siis peab gaasiühendus olema teostatud normidele vastava gaasiregulaatori abil:

- o vasktoruga, mis kinnitatakse mehhaanilise tihendiga varustatud toruliitmikega vastavalt kehtivatele normidele.
- o roostevabast terasest elastse toruga, mis peab kehtivate normide kohaselt olema lühem kui 2 m ning varustatud hermeetiliste tihenditega. See toru peab olema paigaldatud selliselt, et puutuks vastu sisseehitatud mooduli teisaldatavaid osasid ega ulatuks üle lähedalasuva mööbli. Elastsele torule soovitatakse lisada spetsiaalne adapter, mis aitab seda paremini ühendada balloonile paigaldatud rõhuregulaatoriga.

Pärast torude ühendamist kontrollige ühenduskohtade hermeetilisust seebilahusega. Kunagi ei tohi kontrolli teostada lahtise leegi abil.

TÄHELEPANU:

tuletame meelde, et seadet gaasitoruga ühendav toruliitmik peab omama kooniline «papa» (tihvt-) keeret 1/2" vastavalt EN 10226 normidele.

Seade vastab gaasi ohutut kasutamist puudutavatele EL-i direktiividele CE 2009/142.



PAIGALDAMINE

8) SÄHKÖLIITÄNTÄ

TÄHTIS! Seade tuleb paigaldada tootja suuniseid järgides. Tootja ei vastuta inimeste ega loomade vigastuste ega varakahjustuste eest, mille põhjuseks on vale paigaldus.

Elektrivõrku ühendamise peab olema teostatud vastavavuses kehtiva seadusandluse normidele ja määrustele.

Veenduge enne elektrivõrku ühendamist, et:

- elektrijuhtmetiku ja pistikupesade koormusvõime vastavad seadme maksimaalsele võimsusele (vaata andmeplaati korpuse alumises osas).
- Pinge peab vastama andmesildil toodud väärtusele ja elektrisüsteemi juhtmetik peab taluma koormust, mis on samuti näidatud andmesildil.
- Pistikupesa või elektriseadmed on varustatud toimiva maandusega, mis vastab kehtiva seadusandluse normidele ja määrustele. Tootjafirma ei vastuta nende korralduste täitmatajätmise eest.

Kui vooluvõrku ühendamise teostatakse pistiku abil:

- ühendage pistik toitekaabliga "C" ning veenduge et võimsusnäitajad vastaksid andmeplaadil (etiketil) esitatutele.
- Ühendage juhtmed vastavalt joonisel 11 esitatud skeemile, järgides tähelepanelikult osutatud vastavusi:

täht L (faas) = pruuni värvi juhe;

täht N (neutraalne) = sinist värvi juhe;

maanduse sümbol  kollakas-roheline juhe.

- toitekaabel peab olema selliselt paigaldatud, et see ei kuumeneks üheski lõigus üle 90 °C.
- Ärge kasutage elektrivõrku ühendamisel reduktoreid, adaptoreid või pikendusjuhtmeid, sest need võivad põhjustada ülekuumenemist.
- Pärast pliidiplaadi integreerimist peab olema pistikule tagatud juurdepääs .

Kui ühendamise teostatakse vahetult elektrivõrku:

- pange seadme ja elektrivõrgu vahele kahepooluseline lüliti, mis vastab seadme võimsusele ja kehtivatele paigaldusnormidele.
- Pidage meeles, et maandusjuhe ei tohi olla lülitiga katkestatud.

- Suurema ohutuse tagamiseks võib elektriühendus olla kaitstud kõrge tundlikkusega diferentsiaalülitiga.

Seadme maandusjuhe tuleb kindlasti ühendada toimiva maandussüsteemiga.

Kui paigaldus nõuab koduse elektrisüsteemi muutmist või kui pistikupesa ei ühildu seadme pistikuga, laske kvalifitseeritud spetsialistil muudatused või asendused teha. See isik peab ühtlasi veenduma, et pistikupesa juhtmetik sobiks seadme kasutatava võimsusega.

Enne seadme elektriliste osade mis tahes hooldust tuleb seade elektrivõrgust täielikult lahutada.

HOIATUSED! Kõik meie tooted vastavad Euroopa normidele ja asjakohastele muudatustele.

Sellest tulenevalt vastab toode kehtivate Euroopa direktiivide nõuetele seoses järgnevaga:

- elektromagnetiline ühilduvus (EMÜ);
- elektriohutus (madalpinge direktiiv);
- teatud ohtlike ainete kasutamise piirang (RoHS);
- ökodisain (ErP).



SEADISTAMINE JA REGULEERIMINE

Enne seadistamis- ja reguleerimistöde teostamist tuleb pliidiplaat elektrivõrgust lahti ühendada.

Pärast reguleerimis- või eelseadistustööde lõpetamist peab tehnik taastama kõik plommid.

Esmase õhuvoolu seadistamine ei ole meie põletite puhul vajalik.

9) VENTIILIDE REGULEERIMINE

Gaasi minimaalse juurdevoolu reguleerimine:

- lülitage põleti sisse ja keerake juhtnupp asendisse "Miinimum" (väike leek joonis 1).
- eemaldage kraanilt (joonis 12 - 12/A) juhtnupp "M", mis fikseerub kerge vajutusega kraani südamikule. Mõödaviik minimaalse vooluhulga reguleerimiseks võib olla: kraani pool (Joonis. 12) või ümbrise sees. Igal juhul reguleeritakse selliselt, et sisestatakse väike kruvikeeraja „D“ kraani küljelt (Joonis. 12) või avasse „C“ kraani ümbrise sees (Joonis. 12/A).
- Pöörake läbiviiki paremale ja vasakule, reguleerides leegi vastavalt väiksema vooluhulga positsiooni.

Soovitame mitte ületada „Miinimumi“: väike leek peab olema ühtlane ja stabiilne. Pange kõik komponendid taas õigesti kokku.

Ülalkirjeldatud seadistamine kehtib ainult põletite kohta, mis töötavad G20 tüüpi maagaasil. Põletite jaoks, mis töötavad G30 või G31 vedelgaasil, tuleb kruvi fikseerida lõpuni.

ESMASE ÕHUVOOLU SEADISTAMINE EI OLE MEIE PÕLETITE PUHUL VAJALIK.

HOIATUS! Minimaalse kaksikpõleti reguleerimiseks tuleb esmalt eemaldada puks E (joonis 12).

Topelpõleti puhul reguleerib ventiilijala sees asuv reguleerimiskruvi keskmist leeki ja ventiili kõrval olev kruvi välist leeki.

EE

ÜMBERSEADISTAMINE

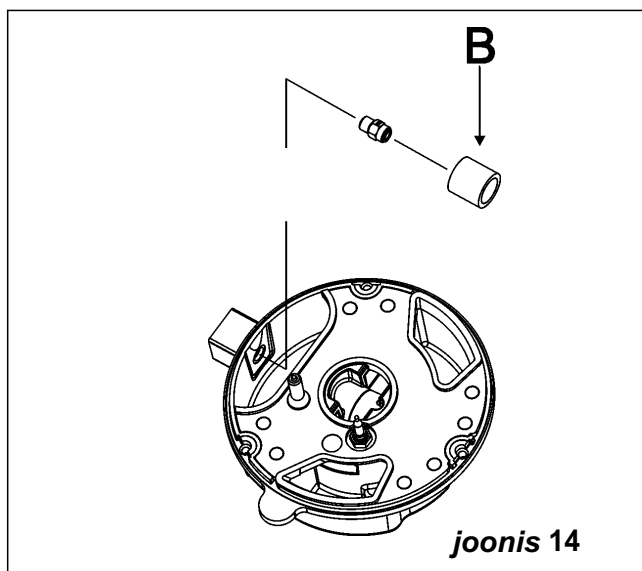
10) PIHUSTITE VAHETAMINE

Põleteid saab erinevate gaasiliikide jaoks ümber seadistada pihustite vahetamise teel, mis vastavad kasutatavale gaasiliigile. Põleteid on võimalik kohandada erinevate gaasitüüpidega düüside abil, mis vastavad kasutatava gaasi tüübile. Selleks tuleb eemaldada leegihajutajad, keerata toruvõtme "B" abil ära düüs "A" (vt. joon. 13) ja paigaldada selle asemele düüs, mis vastab kasutatava gaasi tüübile.

Soovitav on düüs võimalikult tugevalt kinnitada.

Pärast ülalkirjeldatud vahetuste tegemist peab tehnik põleteid seadistama nii nagu on kirjeldatud lõigus 9, lahti plommima seadistamiseks vajaliku osad ning kandma seadmele uue andmesildi, kus on andmed uue seadistuse kohta. Vajalikud andmeplaadid asuvad kotikeses koos varudüüsidega.

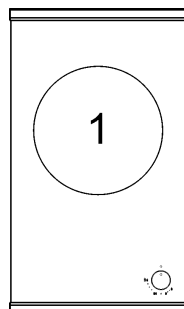
Paigaldamise lihtsustamiseks on allpooltoodud tabelis esitatud andmed gaasikulu, põletite soojuskulu, põletite läbimõõdu ja erinevate gaasiliikide tööõhu kohta.



ÜMBERSEADISTAMINE

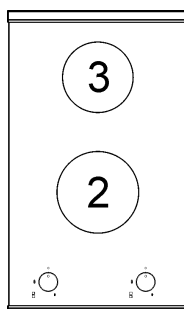
PÕLETITE ANDMED

GWS3811.0ED



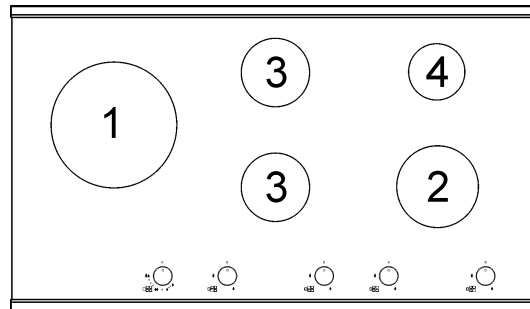
EE_{gas} hob
56,4%

GKS3820.0ED



EE_{gas} hob
58,3%

GKS9851.0ED



EE_{gas} hob
57,4%

TABEL

PÕLETID		GAAS	TÖÖRÕHK mbar	SOOJUSE KULU		DÜÜSI LÄBIMÕÖT 1/100 mm	SOOJUSE KULU (W)		EE _{gas} burner*
N°.	KIRJELDUS			g/h	l/h		Min.	Max.	
1	DUAL **	G30 - BUTAAN G31 - PROPAAN G20 - MAAGAAS	30 30 20	436 429	571	2 x 80 B + 46 B 2 x 80 B + 46 B 2 x 125 A + 71 A	3500 3500 3500	6000 6000 6000	56,4%
	DUAL keskne	G30 - BUTAAN G31 - PROPAAN G20 - MAAGAAS	30 30 20	58 57		76	46 B 46 B 71 A	400 400 400	800 800 800
2	KIIRE PÕLETI	G30 - BUTAAN G31 - PROPAAN G20 - MAAGAAS	30 30 20	218 214	286	85 85 117 Y	800 800 800	3000 3000 3000	60,1%
3	POOLKIIRE	G30 - BUTAAN G31 - PROPAAN G20 - MAAGAAS	30 30 20	127 125	167	68 68 98 Z	550 550 550	1750 1750 1750	56,6%
4	ABIPÕLETI	G30 - BUTAAN G31 - PROPAAN G20 - MAAGAAS	30 30 20	73 71	95	51 51 75 X	450 450 450	1000 1000 1000	N.A.

* Vastavalt EL määrusele No. 66/2014, millega sätestatakse meetme direktiivi 2009/125 / EÜ, saagikus (EE_{gas} burner) oli arvutamiseks vastavalt EN 30-2-1 viimase läbivaatamise abil G20.

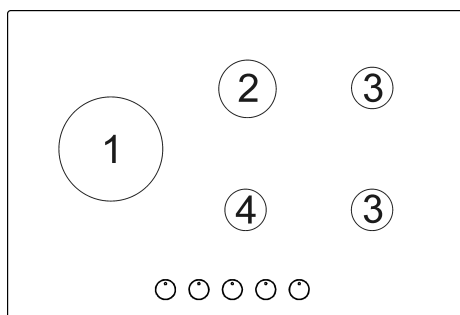
**Paigaldus puks (B) on olemas (joonis14).



ÜMBERSEADISTAMINE

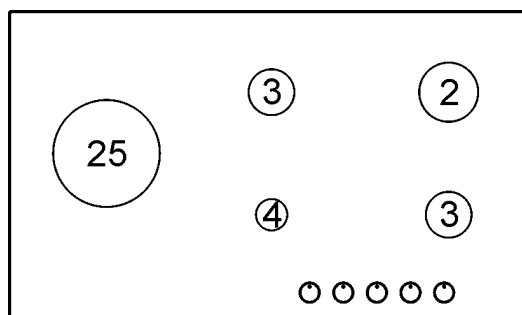
PÕLETITE ANDMED

GMS7651.0E



EE_{gas hob}
63,8 %

GMS9651.0E



EE_{gas hob}
63,4%

TABEL

PÕLETID		GAAS	TÖÖRÕHK mbar	SOOJUSE KULU		DÜÜSI LÄBIMÕÖT 1/100 mm	SOOJUSE KULU (W)		EE _{gas burner} *
N°.	KIRJELDUS			g/h	l/h		Min.	Max.	
1	WOK Double kroon**	G30 - BUTAAN	30	291	381	100 B	1800	4000	59.0%
		G31 - PROPAAN	30	286		100 B	1800	4000	
		G20 - MAAGAAS	20			145 A	1800	4000	
2	KIIRE PÕLETI	G30 - BUTAAN	30	218	286	87 B	800	3000	65.3%
		G31 - PROPAAN	30	214		87 B	800	3000	
		G20 - MAAGAAS	20			128 A	800	3000	
3	POOLKIIRE	G30 - BUTAAN	30	127	167	66 B	550	1750	65.5%
		G31 - PROPAAN	30	125		66 B	550	1750	
		G20 - MAAGAAS	20			98 A	550	1750	
4	ABIPÕLETI	G30 - BUTAAN	30	73	95	50 B	450	1000	N.A.
		G31 - PROPAAN	30	71		50 B	450	1000	
		G20 - MAAGAAS	20			77 A	450	1000	
25	DUAL**	G30 - BUTAAN	30	345	452	2 x 72 B + 46 B	2700	4750	57.4%
		G31 - PROPAAN	30	339		2 x 72 B + 46 B	2700	4750	
		G20 - MAAGAAS	20			2 x 115 A + 71 A	2700	5000	
25	DUAL keskne	G30 - BUTAAN	30	58	76	46 B	300	800	N.A.
		G31 - PROPAAN	30	27		46 B	300	800	
		G20 - MAAGAAS	20			71 A	300	800	

* Vastavalt EL määrusele No. 66/2014, millega sätestatakse meetme direktiivi 2009/125 / EÜ, saagikus (EE_{gas burner}) oli arvutamiseks vastavalt EN 30-2-1 viimase läbivaatamise abil G20.

**Paigaldus puks (B) on olemas (joonis14).



HOOLDUS

TOITEKAABLITE TÜÜBID JA RISTLÖIKED

PLIIDIPLAADI TUUP	KAABLI TUUP	ÜHEFAASILINE TOIDE
Gaasiga töötav pliidiplaat	H05 RR - F	Ristlöige 3 x 0.75 mm ²

Tähelepanu:!!!

Toitekaabli vahetamisel tuleb see paigaldada selliselt, et maanduskaabel oleks faasikaablist pikem (B) (vt. joonis 15) ning samuti tuleb järgida paragrahvis 8 esitatud soovitusi.

Rikke või katkise kaabli korral hoidke kaablist eemale ja ärge puudutage seda. Lisaks tuleb seade vooluvõrgust eemaldada ja hoida seda väljalülitatuna. Pöörduge probleemi lahendamiseks lähimasse volitatud hoolduskeskusesse.

HOIATUS! HOOLDUST TOHIB TEHA AINULT VOLITATUD ISIK.



ANDMEPLAADIL (ETIKETIL) ESITATUD TEHNILISED ANDMED

GWS3811.0ED

KATEGOORIA = II_{2H3B/P}

G 30 - BUTAAN = 30 mbar
G 31 - PROPAAN = 30 mbar
G 20 - MAAGAAS = 20 mbar

Σ Qn Maagaas = 6.0 kW
 Σ Qn Butaan = 436 g/h (G30)
 Σ Qn Propaan = 429 g/h (G31)

PINGE = 220 - 240 V ~
SAGEDUS = 50/60 Hz

GKS3820.0ED

KATEGOORIA = II_{2H3B/P}

G 30 - BUTAAN = 30 mbar
G 31 - PROPAAN = 30 mbar
G 20 - MAAGAAS = 20 mbar

Σ Qn Maagaas = 4.75 kW
 Σ Qn Butaan = 345 g/h (G30)
 Σ Qn Propaan = 339 g/h (G31)

PINGE = 220 - 240 V ~
SAGEDUS = 50/60 Hz

GKS9851.0ED

KATEGOORIA = II_{2H3B/P}

G 30 - BUTAAN = 30 mbar
G 31 - PROPAAN = 30 mbar
G 20 - MAAGAAS = 20 mbar

Σ Qn Maagaas = 13.5 kW
 Σ Qn Butaan = 981 g/h (G30)
 Σ Qn Propaan = 964 g/h (G31)

PINGE = 220 - 240 V ~
SAGEDUS = 50/60 Hz

GMS7651.0E

KATEGOORIA = II_{2H3B/P}

G 30 - BUTAAN = 30 mbar
G 31 - PROPAAN = 30 mbar
G 20 - MAAGAAS = 20 mbar

Σ Qn Maagaas = 11.50 kW
 Σ Qn Butaan = 836 g/h (G30)
 Σ Qn Propaan = 821 g/h (G31)

PINGE = 220 - 240 V ~
SAGEDUS = 50/60 Hz

GMS9651.0E

KATEGOORIA = II_{2H3B/P}

G 30 - BUTAAN = 30 mbar
G 31 - PROPAAN = 30 mbar
G 20 - MAAGAAS = 20 mbar

Σ Qn Maagaas = 12.50 kW
 Σ Qn Butaan = 12.25 kW
 Σ Qn Butaan = 891 (G30)
 Σ Qn Propaan = 875 (G31)

PINGE = 220 - 240 V ~
SAGEDUS = 50/60 Hz



TEHNOHOOLDUS JA VARUOSAD

Parimate tulemuste saavutamiseks on antud seadet enne tehasesest väljasaatmist testinud ja seadistanud kogenud ning kvalifitseeritud spetsialistid.

Originaalvaruosasid saab seadmele muretseda ainult meie firma teeninduskeskustest ja erikauplustest.

Iga seadistust ja remonti tuleb teostada suure ettevaatlikkuse ning tähelepanuga ning ainult kvalifitseeritud personali abil. Sellepärast soovitame me probleemide esinemisel alati pöörduda müüja poole, kellelt te seadme ostsite või siis lähimasse teeniduskeskusesse, näidates ära teie poolt soetatud seadme margi, mudeli, seerianumbri ja rikketüübi.

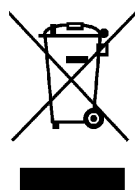
Vastavad andmed on trükitud andmeplaadile (etiketile), mis asub seadme alumises osas, samuti andmeplaadil (etiketil), mis on pakendikarbis.

Antud informatsioon võimaldab tehnilisel konsultandil valmistada ette vajalikud varuosad ja tagada tulevikus hooldustööde õigeaegse ja täpse teostamise. Soovitame teil need andmed allpool esitatud kujul üles kirjutada, et need oleksid vajadusel alati käepärast.

MARK:

MUDEL:

SEERIA:



Seade on tähistatud Euroopa Parlamendi ja nõukogu elektri- ja elektroonikaseadmete jäätmete direktiivi 2002/96/EÜ nõuete kohaselt.

Need juhised kehtivad üle kogu Euroopa elektri- ja elektroonikaseadmete tagastamisele ja ümbertöötlemisele.



Cienījamie klienti

Ja Jūs iegādājaties mūsu produkciju, mēs sirsnīgi pateicamies jums par to.

Mēs esam pārliecināti, ka šī jaunā tehnika, mūsdienīga, funkcionāla un praktiska, kas ražota no augstas kvalitātes materiāliem, vislabākajā veidā apmierinās jūsu vēlmes. Jauno tehniku ir viegli lietot, tomēr, pirms to ieslēgt, lai sasniegtu labākos rezultātus, ir svarīgi uzmanīgi izlasīt šo lietošanas pamācību.

Šī lietošanas pamācība ir lietojama tikai mērķa valstīs, kuru identifikācijas simboli ir uzzīmēti uz lietošanas pamācības vāka un uz tehnikas identifikācijas tabuliņas.

Ražotājs nav atbildīgs par iespējamiem zaudējumiem, kas radīti priekšmetiem vai cilvēkiem, kas radušies sakarā ar nepareizu tehnikas uzstādīšanu vai kļūdainu lietošanu.

Šī plīts virsma ir paredzēta tikai izmantošanai kulinārijā: cits šī izstrādājuma pielietojums (piemēram, telpu apsilde) tiek uzskatīts par neatbilstošu un bīstamu.

UZMANĪBU:

Izvairīties pieskarties uzkarstošajiem elementiem.

Bērņus, jaunākus par 8 gadiem, turēt drošā attālumā, ja vien tie netiek pastāvīgi uzraudzīti.

Šo ierīci drīkst izmantot bērni, kas sasnieguši vismaz 8 gadu vecumu vai vairāk, kā arī personas ar samazinātām fiziskām, sensorajām vai psihiskajām spējām, kā arī personas bez iepriekšējas pieredzes, ja tās tiek uzmanītas vai apmācītas lietot šo ierīci drošā veidā, un tās apzinās saistītos riskus.

Bērniem ar šo ierīci aizliegts spēlēties.

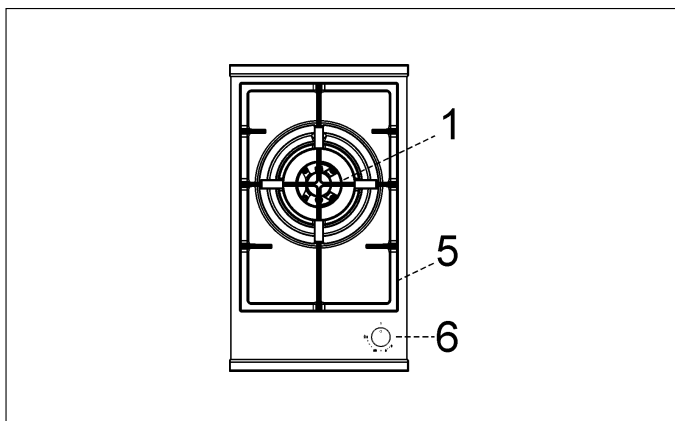
Tīrīšanu un lietotāja apkopi nedrīkst veikt bērns bez uzraudzības.

Ražotājfirma nav atbildīga par iespējamām neprecizitātēm, kuras ir saistītas ar drukas vai pārdrukāšanas kļūdām šajā lietošanas pamācībā. Zemāk atainoto figūru ārējais izskats arī ir tikai aptuvens. Jebkurā gadījumā firma patur tiesības papildināt produkciju ar tām izmaiņām, kuras ir nepieciešamas vai lietderīgas, lietotāja interesēs, nekaitējot esošajiem funkcionēšanas un drošības raksturojumiem.

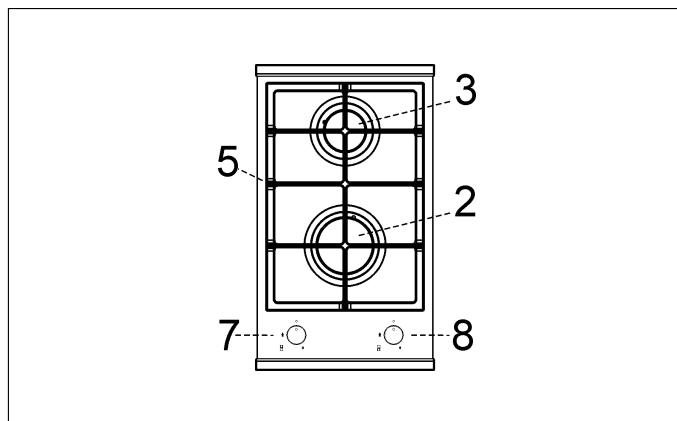


VĀRĪŠANAS VIRSMU APRAKSTS

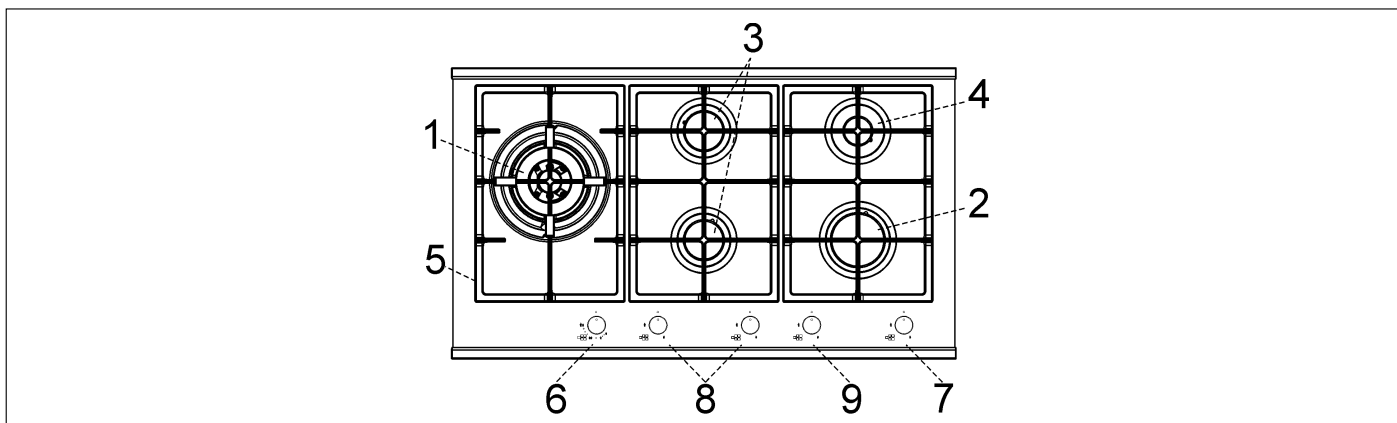
GWS3811.0ED



GKS3820.0ED



GKS9851.0ED

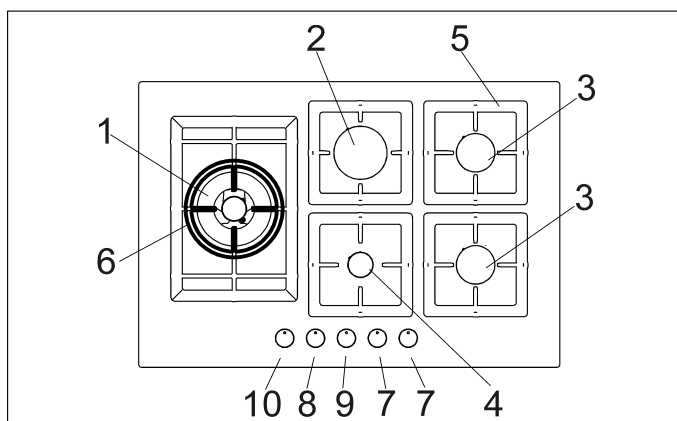


- | | |
|----------------------------------|--------------|
| 1 Deglis "DUAL" | jauda 6000 W |
| 2 Jaudīgais deglis | jauda 3000 W |
| 3 Vidējās jaudas tālākais deglis | jauda 1750 W |
| 4 Palīgdegļis | jauda 1000 W |
| 5 Režģis | |
| 6 Degļa Nr. 1 regulators | |
| 7 Degļa Nr. 2 regulators | |
| 8 Degļa Nr. 3 regulators | |
| 9 Degļa Nr. 4 regulators | |

Uzmanību: šī sadzīves tehnika ir paredzēta ēdienu gatavošanai tikai mājas apstākļos. Izmantot to drīkst tikai pieaugušie veselā saprātā.

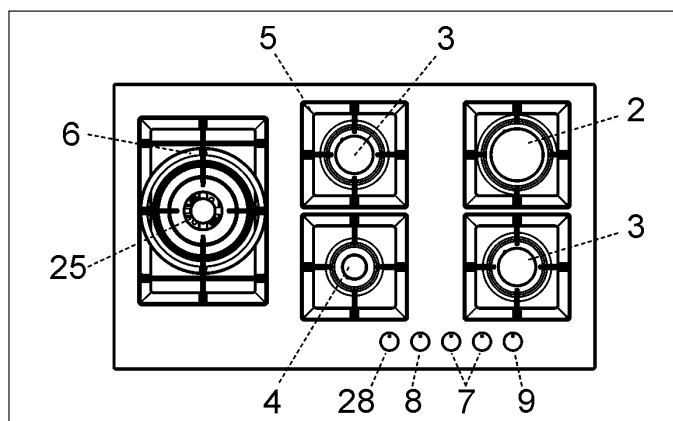
VĀRĪŠANAS VIRSMU APRAKSTS

GMS7651.0E



- Deglis dubultā kronis
- 2 Jaudīgais deglis
- 3 Vidējās jaudas tālākais deglis
- 4 Palīgdeglis
- 5 Režģis
- 6 Režģis WOK (**tikai** dubultā kronis e Deglis **DUAL**)
- 7 Degļa Nr. 3 regulators
- 8 Degļa Nr. 3 regulators
- 9 Degļa Nr. 2 regulators
- 10 Degļa Nr. 1 regulators
- 25 Degļa "DUAL"
- 28 Degļa Nr. 25 regulators

GMS9651.0E



- jauda 4000 W
- jauda 3000 W
- jauda 1750 W
- jauda 1000 W

- jauda 4750 ÷ 5000 W

Uzmanību: šī sadzīves tehnika ir paredzēta ēdienu gatavošanai tikai mājas apstākļos. Izmantot to drīkst tikai pieaugušie veselā saprātā.

LIETOŠANA

1) TRADICIONĀLIE DEĢĻI

Uz darba virsmas virs katra regulatora atainota shēma, uz kuras parādīts, kuram deglim tas attiecināms. Pirms ieslēgt degļus, ir nepieciešams atvērt gāzes tīkla vai balona ventili. Degļu ieslēgšana notiek sekojošā veidā:

- *automātiska elektroaizdedzināšana*

Piespiest un pagriezt pretēji pulksteņa rādītāja virzienam attiecīgā degļa regulatoru, uzstādot to pozīcijā "Maksimums" (apzīmēts ar lielas liesmas zīmi, sk. 1. att.). Spiest uz regulatoru, kamēr deglis neieslēgsies.

- *Degļa ieslēgšana ar sistēmu gāze-kontrole*

Lai ieslēgtu degļus, kas aprīkoti ar sistēmu gāze - kontrole, ir nepieciešams pagriezt pretēji pulksteņa rādītāja virzienam līdz galam attiecīgā degļa regulatoru, uzstādot to pozīcijā "Maksimums" (apzīmēts ar lielas liesmas zīmi, sk. 1. att), pēc tam piespiest regulatoru un neatlaist to līdz brīdim, kamēr neiedegsies deglis, pēc kā noturēt regulatoru piespiestu apmēram vēl 10 sekundes.

Ja deglis nejauši nodzisa, nepieciešams uzstādīt tā regulatoru pozīcijā "Izslēgts", uzgaidīt vismaz 1 minūti, pirms ieslēgt to atkārtoti.

Kā izmantot degļus

Lai sasniegtu maksimālu produktivitāti gatavošanas procesā ar minimālu gāzes patēriņu, ir nepieciešams ievērot zemāk norādītās rekomendācijas:

- katram deglim ir jāizmanto attiecīga izmēra kastroļi (sk. sekojošu tabulu un 2. att.).
- pēc pabeigšanas nepieciešams uzstādīt degļa regulatoru pozīcijā "Minimums" (mazas liesmas zīme, sk. 1. att.).
- kastroļus vienmēr ir jānosedz ar vākiem.

Deglis "DUAL":

neatkarīga ārējā un iekšējā riņķa liesmu jaudas regulēšana (faktiski, tas ir dubultais deglis, ko regulē ar vienu regulatoru); plašas lietošanas iespējas pateicoties iespējai ieslēgt vai nu vienu iekšējo riņķi, vai nu visu degli (vienlaikus iekšējo un ārējo riņķi).

DEĢĻA „DUBULTAIS KRONIS” IESLĒGŠANA:

pirms ieslēgt degli, uz tā jāuzliek kastroļi

Neskatoties uz to, ka degli "DUAL" var regulēt viens regulators, tas var strādāt divos neatkarīgos režīmos.

A) - Degļa pilnīga ieslēgšana: piespiest regulatoru no stāvokļa „Izslēgts” ● un pagriezt to pretēji pulksteņa rādītāja virzienam,

kamēr tā rādītājs nesakrītis ar gāzes maksimālās padeves stāvokli. Šajā stāvoklī abiem degļa riņķiem ir maksimālā jauda.

Pēc tā, kad degļa ārējais un iekšējais riņķis iedegās, ir jāpietur regulators piespiestajā stāvoklī vēl dažas sekundes līdz degļa degšana tiks uzturēta automātiski.

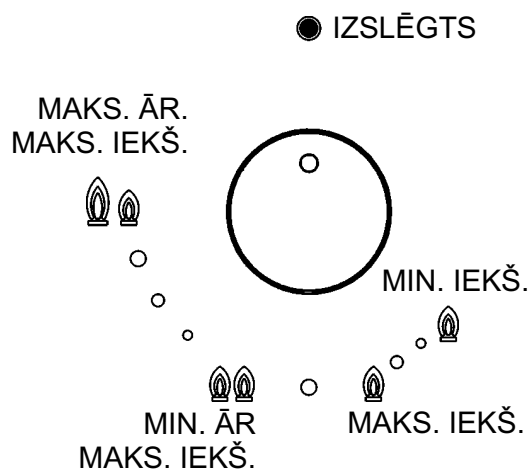
Pēc tam var noregulēt liesmu intensitāti, pagriežot regulatoru pretēji pulksteņa rādītāja virzienam (no iekšējā un ārējā riņķa maksimālās jaudas stāvokļa uz iekšējā riņķa maksimālās jaudas un ārējā – minimālās jaudas stāvokli).

Lai izslēgtu degli, pagriežiet regulatoru pulksteņa rādītāja virzienā, uzstādot tā rādītāju stāvoklī, kas atbilst simbolam „Izslēgts” ●.

B) - Tikai degļa iekšējā riņķa ieslēgšana:

noregulējot tā, kā tas ir aprakstīts, liesmu intensitāte iekšējā riņķa maksimālās jaudas un ārējā riņķa minimālās jaudas stāvoklī, pagriežiet regulatoru līdz klikšķim, pēc kā degļa iekšējam riņķim tiks uzstādīta maksimāla jauda, bet ārējā nodzīsīs.

Turpinot pagriežiet regulatoru pretēji pulksteņa rādītāja virzienam, iekšējam riņķim var uzstādīt minimālo jaudu.



Izslēgšana:

lai izslēgtu degli, pagriežiet regulatoru pulksteņa rādītāja virzienā, uzstādot regulatoru stāvoklī, kas atbilst simbolam „Izslēgts” ●.

Kad deglis "DUAL" ir ieslēgts un strādā vienā no augstāk aprakstītajiem režīmiem, to var pārslēgt no viena režīma otrā, piespiežot un pagriežot regulatoru, lai uzstādītu to vēlamojā stāvoklī.

LIETOŠANA

Degļi	Jauda (W)	Ø Kastroji cm
Nº. 1-25 Dual centrālajā	4750-6000 900	22 ÷ 30 8 ÷ 16
Nº: 1 dubultā kronis	4000	20 ÷ 26
Nº: 2	3000	20 ÷ 22
Nº: 3	1750	16 ÷ 18
Nº: 4	1000	10 ÷ 14

DROŠĪBAS PASĀKUMI UN REKOMENDĀCIJAS:

- degļa aizdedzināšanu, kas aprīkots ar sistēmas gāze - kontrole termopāri, var veikt tikai tad, ja regulators uzstādīts pozīcijā "Maksimums" (liela liesma, sk. att. 1.).
- Ja ir atslēgta elektrība, degļus var aizdedzināt ar sērskociņu palīdzību.
- Neatstājiet plīti bez uzraudzības, ja ir ieslēgti degļi, un neatļaujiet bērniem tai tuvoties. Sekojiet, lai kastroļu rokturi tiktu pagriezti drošā virzienā. Ēdienu pagatavošana izmantojot augu eļļu un taukus prasa īpašu uzmanību, jo pastāv uzliesmošanas briesmas.
- Neizsmidziniet ieslēgtu degļu tuvumā vielas no aerosolu iepakojumiem.
- Ja Jūs pamanījāt plaisu uz stikla keramikas virsmas, uzreiz atslēdziet plīti no elektrotīkla.
- Neizmantojiet vārīšanas virsmu kā darba galdu.
- Lai nepieļautu nejaušu kastroļa apgāšanu un verdoša ūdens izliešanu, nevajadzētu izmantot traukus ar nestabilu deformētu dibenu.
- Neizmantojiet kastroļus, kuru diametrs ir lielāks par vārīšanas virsmas malām.

BRĪDINĀJUMI UN IETEIKUMI LIETOTĀJAM

izmantojot vārīšanas ierīci, kas darbojas ar gāzes palīdzību, telpā, kur tā ir uzstādīta, tiek izdalītas kalorijas un mitrums. Tāpēc ir nepieciešams nodrošināt labu telpas vēdināšanu, uzturot atvērtu pieeju dabiskajai ventilācijai (att. 3) un ieslēdzot mehānisko ventilācijas ierīci (tvaika nosūcēju vai elektrisko ventilatoru att. 4 un att. 5).

Ilglaiīga un bieža tehnikas izmantošana var izraisīt nepieciešamību pēc papildus ventilācijas, piemēram, loga atvēršanu vai iedarbīgāku aerāciju, palielinot mehāniskā tvaika nosūcēja jaudu, ja tāds ir.

- Nemēģiniet mainīt šī izstrādājuma tehniskos raksturlielumus, jo tas ir bīstami.
- Ja šo ierīci vairs neizmantosiet (vai aizstājat vecāku modeli), pirms atbrīvošanās no šīs ierīces nodrošiniet, lai tā nebūtu darbspējīga, demontējot šīs ierīces bīstamās daļas atbilstoši spēkā esošajiem likumiem par veselības aizsardzību un vides piesārņojuma novēršanu. Tas ir svarīgi, lai ierīce nevarētu nodarīt kaitējumu, piemēram, bērniem, kuri ar šo neizmantoto ierīci, iespējams, spēlēties.
- Nepieskarieties šai ierīcei ar mitrām vai slapjām rokām vai kājām.
- Neizmantojiet šo ierīci, ja jums ir basas kājas.
- Ražotājs neuzņemsies atbildību par jebkādu kaitējumu, kas radies neatbilstošas, nepareizas vai nesaprātīgas lietošanas dēļ.
- Plīts virsmas darbības laikā un uzreiz pēc tās dažas ierīces daļas ir ļoti karstas: nepieskarieties tām.
- Pēc plīts virsmas izmantošanas pārlicinieties, vai regulators atrodas aizvērtā pozīcijā un aizveriet galveno gāzes padeves vai gāzes balona krānu.
- Ja gāzes padeves krāni nedarbojas pareizi, sazinieties ar tehniskās apkalpes nodaļu.

UZMANĪBU:

Sildvirsmas stikla bojājuma gadījumā:

- nekavējoties izslēdziet visus degļus un elektrisko sildelementu un atvienojiet ierīci no elektrotīkla;
- nepieskarieties ierīces virsmai;
- neizmantojiet ierīci.



TĪRĪŠANA

SVARĪGI:

pirms uzsākt attīrīšanu, ir nepieciešams pārtraukt gāzes padevi un atslēgt vārīšanas virsmu no elektriskā tīkla.

2) DARBA VIRSMA

Ļoti svarīgi ir attīrīt to pēc katras izmantošanas reizes, kamēr stikla keramikas virsma vēl ir silta.

Nedrīkst izmantot metāla sūkļus, abrazīvos mazgāšanas pulverus un aerosolus.

Atkarībā no netīruma pakāpes rekomendējam:

- lai iztīrītu nelielus netīrumus, var izmantot mitru sūkli.
- Grūti iztīrāmos un piekaltušos traipus var iztīrīt ar kasīkli
- Tas neietilpst piegādes komplektā, bet to var iegādāties vietējā saimniecības preču veikalā.
Esiet piesardzīgi ar kasīkļa izmantošanu, jo ar to var savainoties.
- Šķidrums radītos traipus no kastroljiem var iztīrīt ar etiķi vai citronu.
- ***Gatavojot ēdienu centieties nepieļaut cukura, vai cukuru saturošo produktu nonākšanu uz vārīšanas virsmas. Ja tas tomēr notika, ir jāizslēdz plīts un uzreiz jāizmazgā to ar karstu ūdeni, iztīrot vēl neatdzisušos traipus ar kasīkļa palīdzību.***
- Nepietiekoši rūpīga tīrīšana un nepareiza trauku pārvietošana pa virsmu ar laiku var izraisīt krāsainu plankumu, metāliska atspīduma un skrāpējumu rašanos uz virsmas. Šos bojājumus praktiski nav iespējams novērst, tomēr tie nekādā veidā neietekmē vārīšanas virsmas ekspluatācijas īpašības.
- Nav pieļaujama virsmas tīrīšana ar tvaiku

"A-B-C" (sk. 7-8) un vadītāji "T" degļi (sk. 8). Tām arī jātīra sveces "AC", un liesmas noteikšana "TC" (sk. 8). Noslaucīt tos maigi ar mazu neilona birstīti kā parādīts attēlā (sk. 6. punktu) un ļaujiet tai izžūt. Nemazgājiet veļas mašīnā.

Tīrīšanas jādara tad, kad plāksne un sastāvdaļas nav karsti, un tās nedrīkst izmantot, sūklis metāla koroziju vai izsmidzināšanai abrazīvs pulveris

Tīrīšanu veic, kad virsma un tās komponenti nav uzsildīti, nedrīkst izmantot metāliskos priekšmetus, pulvera mazgājamās līdzekļus vai pretkorozijas izsmidzināmos līdzekļus. Nav pieļaujams ilgstošs etiķa, kafijas, piena, sālsūdens, citronu un tomātu sulas kontakts ar virsmu.

UZMANĪBU:

montējot komponentus lūdzam jūs pieturēties pie šīm rekomendācijām:

- ***pārbaudiet, vai degļu virsmu spraugās «T» (att. 8) nav nonākuši svešķermeņi.***
- ***Pārliedzinieties, ka emaljas vāks «A-B-C» (att. 7-8) atrodas tieši uz degļa virsmas. Šis nosacījums tiek uzskatīts par izpildītu, kad vāks, kas atrodas uz degļa virsmas, ir nekustīgs.***
- ***Precīzu režģa stāvokli nosaka noapaļotie stūri, kuri tiek uzstādīti virzienā uz virsmas sānu malām.***
- ***Vārīšanai stiklam: Pannas balsts jānovieto atbilstošajās centrējošās tapās un jāpārbauda, vai ir pilnīga stabilitāte***
- ***Ja kaut kāda krāna atvēršanas vai aizvēršanas operācija ir apgrūtināta, nepielieciet spēkus, bet nekavējoties izsauciet ātro tehnisko palīdzību u (servisa apkalpošanu)***
- ***Neizmantojiet tvaika strūklu, lai tīrītu tehniku.***

Tāpat jānomazgā emaljēts režģis, emaljēts attiecas uz

Piezīme. Pastāvīgi lietojot, augstās temperatūras dēļ degļiem var mainīties krāsa.



UZSTĀDĪŠANA

TEHNISKĀ INFORMĀCIJA, KURA IR PAREDZĒTA ATSEVIŠĶIEMUZSTĀDĪTĀJIEM

Uzstādīšanu, visu regulēšanu, pārkārtošanu un apkalpošanu, kura ir uzskaitīta šajā nodaļā, ir jāveic tikai kvalificētajiem speciālistiem.

Nepareiza uzstādīšana var kļūt par iemeslu tam, ka tiks nodarīts kaitējums cilvēkiem, dzīvniekiem vai mantām, par ko ražotājs nav atbildīgs. Šī ierīce pareizi jāuzstāda atbilstoši spēkā esošajiem likumiem un ražotāja norādījumiem.

Drošības vai tehnikas automātiskās regulēšanas ierīces iekārtu darba laikā var mainīt tikai ražotājs vai iepriekš tam pilnvarotais piegādātājs.

3) VIRSMAS IEGRIEŠANA

Pēc visu noņemamo detaļu ārēja un iekšēja iepakojuma noņemšanas, pārlicinieties, ka virsma ir vesela. Gadījumā, ja rodas šaubas, neizmantojiet virsmu, vērsieties pie kvalificēta personāla.

Iepakojuma elementi (kartons, paketes, putuplasts, naglas...) nedrīkst atrasties bērniem pieejamās vietās, jo tie ir potenciāls briesmu avots.

Ir nepieciešams izgriezt uz sekcijas mēbeles virsmas caurumu iebūvējamajai daļai pēc izmēriem, kuri ir izteikti mm, un norādīti att. 9, cenšoties saglabāt kritiskos attālumus starp virsmu, sānu starpsienām, aizmugurējām un priekšējām sienām (skat. att. 9 un 9/A).

Ierīce tiek klasificēta kā 3 klases ierīce un tiek pakārtota visām esošajām šīs klases ierīču normām.

4) VIRSMAS PIESTIPRINĀŠANA

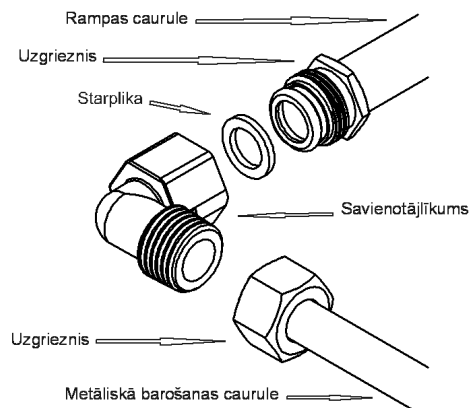
Virsmai ir speciāla starplika, lai izvairītos no jebkura šķidrums noplūdes uz mēbelēm. Lai pareizi izvietotu šo starpliku, lūdzam jūs precīzi sekot zemāk minētajiem padomiem:

- atvienot starplikas joslas no to pamatnes,

sekojot tam, lai caurspīdīgā aizsargvirsmā paliktu uz pašas starplikas.

- Pagriezt virsmu un pareizi izvietot starpliku "E" (att. 10) zem virsmas malas, tādā veidā, lai starplikas ārēja puse cieši piegulētu virsmas malas ārējai robežai. Joslu malām ir jāsaskaras salaiduma vietās.
- Cieši pievienot starpliku pie virsmas, vienmērīgi un droši, piespiežot to ar pirkstiem, tad novākt starplikas papīra aizsargjoslu un izvietot virsmu caurumā, kas ir izgriezts mēbelēs.
- **Par mod: GMS7651.0E - GMS9651.0E:** Piestiprināt to ar attiecīgām nostiprinājuma skavām "S", rūpējoties par to, lai iespraustu uz āru izejošo daļu caurumā "H", kas atrodas lejasdaļā, un ieskrūvējot skrūvi "F" līdz tam stāvoklim, kad nostiprinājuma skava "S" tiks piefiksēta pie galda virsmas. (skat. att. 11/A).
- **Par mod: GWS3811.0ED - GKS9851.0ED - GKS3820.0ED:** Nostiprināt vārīšanas virsmu sagatavotajā virtuves moduļa atverē un pieskrūvēt to ar skrūvēm "F" un stiprinājuma skavām "G" un (skat. 11/B. att.).
- The prospective walls (left or right) that exceed the working table in height must be at a minimum distance from the cutting as mentioned both in the columns and the scheme.
- Beigās, lai izvairītos no iespējamajiem kontaktiem ar pārkarsto virsmas kārbas plakni tās darba laikā, ir nepieciešams pielikt koka starpsieni, kura tiks piestiprināta ar skrūvēm 70 mm attālumā no galda virsmas (att. 9).

BRĪDINĀJUMS:
neatbalstīt stiklu tieši uz kabinetu, bet ir jābūt apakšā gatavošanas virsmas, kas balstās uz skapja.



UZSTĀDĪŠANA

PEAMISED PAIGALDUSJUHISED

SVARĪGI! Lai ar šo plīts virsmu varētu lietot citas gāzes, plīts virsma perfekti jāuzstāda, jāregulē un jāpārveido, un šīs darbības drīkst veikt tikai KVALIFICĒTS UZSTĀDĪTĀJS. Šī noteikuma neievērošanas gadījumā garantija tiks anulēta.

Juhime paigaldaja tāhelepanu sellele, et kõikvõimalikud külgeseinad ei tohi olla pliidiplaadist kõrgemal. Samuti peavad tagumised vaheseinad ja pliidiplaadiga kokkupuutuvad pinnad taluma temperatuuri 90 °C.

Liim, millega on plastiklaminaat mööbli külge liimitud, peab lahtikleepumise ärahooldmiseks taluma vähemalt 150 °C. Seadme paigaldamine peab olema teostatud kooskõlas kehtivate normidega.

Antud seade ei ole ühendatud põlemisjääkide eemaldamise seadmega. Kui seda soovitakse teha, siis tuleb järgida vastavaid paigaldusnorme. Erilist tāhelepanu tuleb pöörata allpool toodud seadmetele, mis lisatakse kohtventilatsioonile ja õhutamisele.

5) VIETĒJA VENTILĀCIJA

Ir nepieciešams, lai telpa, kurā tiks uzstādīta ierīce, tiktu pastāvīgi izvēdināta, lai garantētu tās normālu darbību. Nepieciešamā gaisa daudzums, kas ir vajadzīgs regulārai gāzes sadegšanai un telpas vēdināšanai, kopējā apjomā nevar būt mazāks par 20 m³.

Dabiskai gaisa plūsmai jāplūst tieši caur fiksētajām atverēm, kuras ir izgrieztas telpas sienās ventilācijai, kuras iziet uz āru ar šķērsriezuma laukumu minimums 100 cm² (skat. att. 3). Šīm atverēm ir jābūt uztaisītām tādā veidā, lai izslēgtu to aizsprostošanās iespēju.

Ir pieļaujama arī netieša ventilācija ar gaisa ņemšanu no blakus esošajām telpām, lai izvēdinātu šo telpu, cītīgi ievērojot esošo normu norādījumus.

6) ATRAŠANĀS VIETA UN AERĀCIJA

Gāzes tipa vārīšanas ierīcēm vienmēr jāizsūc produkti, kas rodas degšanas laikā, ar dūmu satvērēja palīdzību, kurš ir pievienots dūmvadam, kamīnam vai izvadīts tieši uz āru (skat. att. 4). Gadījumā, ja nav iespējams uzstādīt dūmu uztvērēju, ir pieļaujama ventilatora izmantošana, kurš tiek uzstādīts uz loga vai uz ārsienas, kurš tiktu ieslēgts vienlaikus ar ierīci (skat. att. 5), lai precīzi ievērotu esošajās normās uzskaitītos norādījumus, kas attiecas uz ventilāciju.

7) GĀZES PIEVIENOŠANA

Pirms pievienot ierīci pārliecinieties, ka dati uz identifikācijas tabuliņas (etiķetes), kura ir piestiprināta pie kārbas apakšējās daļas, atbilst gāzes sadalīšanas tīkla datiem.

Viena tabuliņa (etiķete), kura ir šajā lietošanas pamācībā un viena, kura ir piestiprināta pie kārbas apakšējās daļas, norāda uz ierīces pielāgošanas nosacījumiem: gāzes veidu un darba spiedienu.

Kad gāze tiek sadalīta ar kanālu sistēmas palīdzību (t.i., gāzes komunikācijām), ierīcei ir jābūt pievienotai pie gāzes ielaišanas sistēmas:

- o vai ar cietas metāliskas caurules palīdzību saskaņā ar esošajām normām, nostiprināšana ir jāveic ar iemavu palīdzību, ar vītņi pēc normas EN 10226.
- o Vai ar vara cauruli saskaņā ar esošajām normām, nostiprināšana ir jāveic ar iemavu palīdzību, ar mehānisko starpliku, saskaņā ar esošajām normām.
- o Vai ar elastīgo cauruli no nerūsējoša tērauda, ar nepārtrauktu virsmu saskaņā ar esošajām normām, ar maksimālo garumu 2 metri un hermētiskajām blīvējošām starplikām saskaņā ar esošajām normām. Šai caurulei ir jābūt uzstādītai tādā veidā, lai tā neskartu iebūvēta moduļa noņemamās detaļas (piemēram, kastes) un nešķērsotu plauktus, kuri var būt aizpildīti.

Kad gāze tiek padota tieši no balona, ierīcei, kas tiek savienota ar spiediena regulatora palīdzību, kas atbilst esošajām normām, ir jābūt pievienotai:

- o ar vara cauruli saskaņā ar esošajām normām, nostiprināšana ir jāveic ar iemavu palīdzību, ar mehānisko starpliku, saskaņā ar esošajām normām.
- o Vai ar elastīgo cauruli no nerūsējoša tērauda, ar nepārtrauktu virsmu saskaņā ar esošajām normām, ar maksimālo garumu 2 metri un hermētiskajām blīvējošām starplikām saskaņā ar esošajām normām. Šai caurulei ir jābūt uzstādītai tādā veidā, lai tā neskartu iebūvēta moduļa noņemamās detaļas (piemēram, kastes) un nešķērsotu plauktus, kuri var būt aizpildīti. Rekomendējam elastīgo cauruli papildināt ar speciālo adapteri, kuru viegli var nopirkt tirgū, lai atvieglotu pievienošanu pie spiediena regulatora gumijas turētāja, kas ir uzstādīts uz balona.

Pēc pievienošanas pabeigšanas, pārbaudiet to hermētiskumu, izmantojot ziepju šķidrums, nekad neizmantojiet liesmas.

UZMANĪBU:

atgādinām, ka ierīces gāzes ieejas iemavai ir vītne 1/2" gāzes koniski «tētis» (bultas) saskaņā ar normām EN 10226.

Ierīce atbilst rīkojumiem, kuri ir uzskaitīti Eiropas Direktīvās:

- CE 2009/142 tajā, kas attiecas uz drošu gāzi.



UZSTĀDĪŠANA

8) ELEKTRĪBAS PIEVIENOŠANA

SVARĪGI! Šī ierīce jāuzstāda atbilstoši ražotāja norādījumiem. Ražotājs neuzņemas atbildību par personām, dzīvniekiem vai īpašumam radītu kaitējumu nepareizas uzstādīšanas dēļ.

Elektrības pievienošanai ir jābūt izpildītai saskaņā ar esošās likumdošanas normām un rīkojumiem.

Pirms pieslēgšanas pārlicinieties, ka:

- tīkla un rozešu elektriskā caurlaidspēja ir adekvāta maksimālai ierīces jaudai (skat. identifikācijas tabuliņu kārbas apakšējā daļā).
- Spriegums atbilst tehnisko datu plāksnītē norādītajai vērtībai, un elektrosistēmas vadu šķērsgriezums atbilst slodzei, kas arī norādīta tehnisko datu plāksnītē.
- Rozete un iekārta ir aprīkota ar darbojošos zemējumu saskaņā ar esošās likumdošanas normām un rīkojumiem. Ražotājfirma nav atbildīga par šo rīkojumu neievērošanu.

Kad pievienošana pie barošanas tīkla tiek īstenota ar štekeri:

- pievienot štekeri pie barošanas kabeļa "C", ja uz tā viņa nav, tad izmantot parasto štekeri, kurš ir adaptēts uz identifikācijas tabuliņas (etiķetes) norādītajai slodzei.
- Savienot vadus saskaņā ar shēmu att. 11, uzmanīgi ievērojot visas norādītās atbilstības:

burts L (fāze) = brūnas krāsas vads;

burts N (nulle) = zilas krāsas vads

zemējuma simbols  dzeltenīgi zaļas krāsas vads.

- Barošanas kabelim ir jābūt izvietotam tā, lai tas nesakarstu visā tā garumā līdz temperatūrai 90 °C.
- Neizmantojiet pievienošanai reduktorus, adapterus un pagarinātājus, tas var izraisīt viltus kontaktus, kā rezultātā var rasties bīstami pārkarsējumi.
- Pēc vārīšanas virsmas iebūvēšanas rozetei ir jābūt pieejamības zonā.

Kad pievienošana tiek īstenota tieši caur elektrisko tīklu:

- ievietot starp ierīci un tīklu daudzpolāro slēdzi, kurš domāts atkarībā no ierīces slodzes saskaņā ar esošajām uzstādīšanas normām.
- Atcerieties, ka zemējuma kabeli nedrīkst pārtraukt

ar slēdzi.

- Lielākai drošībai elektriskais savienojums var būt aizsargāts ar diferenciālo augsta jūtīguma slēdzi. Obligāti rekomendējam piestiprināt attiecīgo zemējuma kabeli, dzeltenīgi zaļas krāsas pie darbojošās zemējuma ierīces.

Ja uzstādītajai ierīcei jāveic izmaiņas, kas saistītas ar mājas elektroapgādes sistēmu, vai ja kontaktligzda neatbilst ierīces rozetei, lūdziet, lai šīs izmaiņas vai daļu nomaiņu veic profesionāla un kvalificēta persona. Turklāt šai personai jāpārlicinās, ka kontaktligzdas vadu šķērsgriezums atbilst šīs ierīces patērētajai jaudai.

Pirms veikt jebkādu darbību ar šīs ierīces elektriskajām daļām, ierīce pilnībā jāatvieno no elektroapgādes tīkla.

BRĪDINĀJUMI.

Visi mūsu izstrādājumi atbilst Eiropas normatīviem un attiecīgajiem grozījumiem. Tādēļ šis izstrādājums atbilst Eiropas direktīvu prasībām, attiecībā uz:

- elektromagnētiskā savietojamību (EMS);
- elektrodrošību (LVD);
- dažādu bīstamu vielu izmantošanas ierobežošanu (RoHS);
- ekodizains (ERP).

UZSTĀDĪŠANA

Pirms veikt jebkuras operācijas, atslēdziet ierīci no strāvas tīkla.

Pielāgošanas beigās vai sagatavošanas pielāgošanas laikā plombām, kuras var atrasties uz ierīces, ir jābūt tehniķa atjaunotām.

Sākotnējā gaisa uzstādīšana mūsu degļiem nav obligāta.

9) KRĀNI

Iestatījums "Minimums":

- ieslēgt degli un uzlikt kloķi stāvoklī "Minimums" (mazas liesmas att. 1).
 - Noņemt krāniņa rokturi "M" (att. 12 - 12/A), kas tiek fiksēts ar vienkāršu nospiešanu uz paša krāniņa stieņa. Krāniņa rokturis minimālas plūsmas noregulēšanai var būt: aizdedzes noslēdža pusē (12.att.) vai norobežojuma iekšpusē. Jebkurā gadījumā veicot pielāgošanu ievietojiet mazu skrūvgriezi "D" krāna (12.att.) pusē, vai "C" caurumā krāna norobežojuma iekšpusē (12/A att.)
 - Pagrieziet krāniņa rokturi uz labo vai kreiso pusi, pielāgojot liesmu attiecīgi mazākai plūsmai.
- Mēs iesakām nepārspīlēt ar "Minimumu": mazajai liesmai ir jābūt nepārtrauktai un stabilai. Samontējiet dažādos komponentus pareizi.

DEĢĻOS NAV OBLIGĀTA SĀKOTNĒJĀS GAISA PLŪSMAS REGULĒŠA

BRĪDINĀJUMS! Lai regulētu minimālo "DUAL" degli, vispirms izņemiet čaulu "E" (12. att.).

"DUAL" degļa gadījumā ar regulēšanas skrūvi, kas atrodas vārsta blokā, regulē centrālo liesmu, bet ar skrūvi blakus vārstam – ārējo liesmu

PĀRKĀRTOŠANA

Pievērsiet uzmanību tam, ka šī regulēšana tiek īstenota tikai degļiem, kuri darbojas uz G20, tajā pašā laikā degļiem, kas darbojas uz G30 vai G31, skrūvei ir jābūt nobloķētai līdz galam (griezot pulksteņa rādītāja virzienā).

10) SPRAUSLU NOMAĪŅA

Degļi ir savietojami ar dažādiem gāzu veidiem, montējot sprauslas, kas atbilst izmantojamam gāzes veidam. Lai to izdarītu, ir nepieciešams noņemt no degļu virsmas ar taisno atslēgu "B" atskrūvētu sprauslu "A" (skat. att. 13) un aizvietot to ar sprauslu, kas atbilst izmantojamās gāzes veidam. Rekomendējam labi nobloķēt sprauslu.

Pēc augstāk minēto nomaīņu izpildīšanas, tehniķim jānoregulē degļi, kā tas ir aprakstīts paragrāfā 9, noplombēt iespējamās regulēšanas vai sagatavošanas regulēšanas komponentus, pēc kā uz ierīces piestiprināt tabuliņu iepriekšējās vietā, kura atbilstu attiecīgai gāzes regulēšanai šai ierīcei.

Šī identifikācijas tabuliņa (etiķete) atrodas aploksnē ar maināmajām sprauslām. Aploksnē, kurā ir sprauslas un tabuliņas, var būt iekļauta aprīkojumā vai var būt pieejama autorizētajā servisa centrā.

Uzstādītāja ērtībām zemāk ir atainota degļu siltuma patēriņa, sprauslu diametra un darba spiediena tabula dažādiem gāzes veidiem.

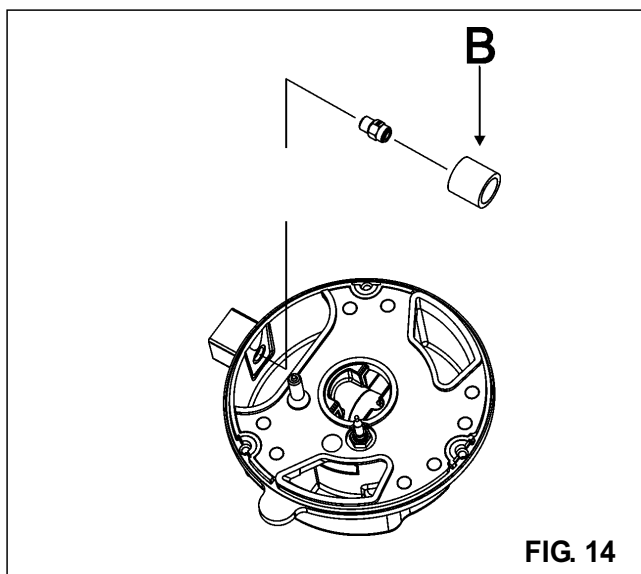


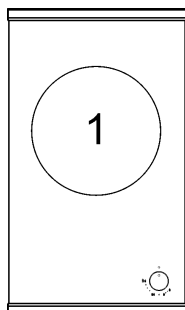
FIG. 14



PĀRKĀRTOŠANA

DEĢĻU RAKSTUROJUMI

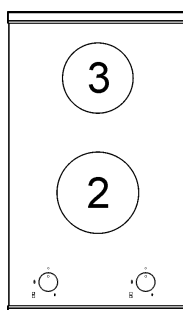
GWS3811.0ED



EE_{gas hob}

56,4%

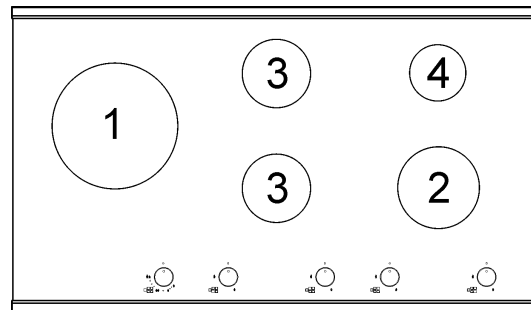
GKS3820.0ED



EE_{gas hob}

58,3%

GKS9851.0ED



EE_{gas hob}

57,4%

TABULA

DEĢĻI		GĀZE	DARBA SPIEDIENS mbar	SILTUMA PATĒRIŅŠ		SPRAUSLAS DIAMETRS 1/100 mm	TERMISKĀ EFEKTA (W)		EE _{gas burner} *
No.	APRAKSTS			g/h	l/h		Min.	Max.	
1	DUAL Kopā**	G30 - BUTĀNS	30	436	571	2 x 80 B + 46 B	3500	6000	56,4%
		G31 - PROPĀNS	30	429		2 x 80 B + 46 B	3500	6000	
G20 - DABASGĀZE		20		2 x 125 A + 71 A		3500	6000		
	DUAL galvenais	G30 - BUTĀNS	30	58	76	46 B	400	800	---
		G31 - PROPĀNS	30	57		46 B	400	800	
		G20 - DABASGĀZE	20			71 A	400	800	
2	ĀTRUMDEGLIS	G30 - BUTĀNS	30	218	286	85	800	3000	60,1%
		G31 - PROPĀNS	30	214		85	800	3000	
		G20 - DABASGĀZE	20			117 Y	800	3000	
3	PUSĀTRAIS	G30 - BUTĀNS	30	127	167	68	550	1750	56,6%
		G31 - PROPĀNS	30	125		68	550	1750	
		G20 - DABASGĀZE	20			98 Z	550	1750	
4	PALĪGDEGLIS	G30 - BUTĀNS	30	73	95	51	450	1000	N.A.
		G31 - PROPĀNS	30	71		51	450	1000	
		G20 - DABASGĀZE	20			75 X	450	1000	

* Saskaņā ar ES regulu Nr 66/2014, ar ko nosaka īstenošanas pasākumus Direktīvas 2009/125 / EK, raža (EEgasburner) tika aprēķināta saskaņā ar EN 30-2-1 jaunāko pārskatīšanu, izmantojot G20

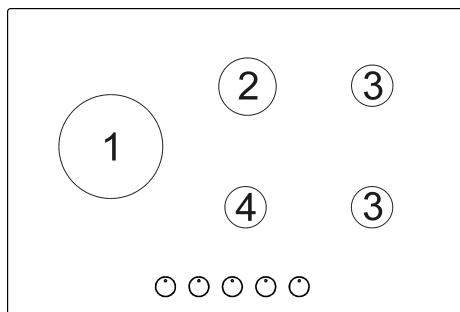
**Salieciet ieliktni (B), ja klāt (skatīt 14. att.).



PĀRKĀRTOŠANA

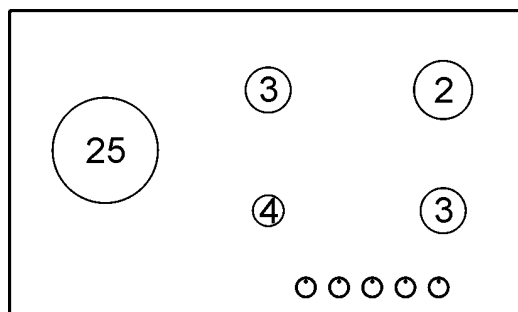
DEĻU RAKSTUROJUMI

GMS7651.0E



EE_{gas hob}
63,8 %

GMS9651.0E



EE_{gas hob}
63,4%

TABULA

DEĻI		GĀZE	DARBA SPIEDIENS mbar	SILTUMA PATĒRIŅŠ		SPRAUSLAS DIAMETRS 1/100 mm	TERMISK EFEKTS (W)		EE _{gas burner} *
No.	APRAKSTS			g/h	l/h		Min.	Max.	
1	WOK Dubultā kronis**	G30 - BUTĀNS	30	291	381	100 B	1800	4000	59.0%
		G31 - PROPĀNS	30	286		100 B	1800	4000	
		G20 - DABASGĀZE	20			145 A	1800	4000	
2	ĀTRUMDEGLIS	G30 - BUTĀNS	30	218	286	87 B	800	3000	65.3%
		G31 - PROPĀNS	30	214		87 B	800	3000	
		G20 - DABASGĀZE	20			128 A	800	3000	
3	PUSĀTRAIS	G30 - BUTĀNS	30	127	167	66 B	550	1750	65.5%
		G31 - PROPĀNS	30	125		66 B	550	1750	
		G20 - DABASGĀZE	20			98 A	550	1750	
4	PALĪGDEGLIS	G30 - BUTĀNS	30	73	95	50 B	450	1000	N.A.
		G31 - PROPĀNS	30	71		50 B	450	1000	
		G20 - DABASGĀZE	20			77 A	450	1000	
25	DUAL Kopā**	G30 - BUTĀNS	30	345	452	2 x 72 B + 46 B	2700	4750	57.4%
		G31 - PROPĀNS	30	339		2 x 72 B + 46 B	2700	4750	
	DUAL galvenais	G20 - DABASGĀZE	20			2 x 115 A + 71 A	2700	5000	
		G30 - BUTĀNS	30	58	76	46 B	300	800	N.A.
		G31 - PROPĀNS	30	27		46 B	300	800	
		G20 - DABASGĀZE	20			71 A	300	800	

* Saskaņā ar ES regulu Nr 66/2014, ar ko nosaka īstenošanas pasākumus Direktīvas 2009/125 / EK, raža (EEgasburner) tika aprēķināta saskaņā ar EN 30-2-1 jaunāko pārskatīšanu, izmantojot G20

**Salieciet ieliktni (B), ja klāt (skatīt 14. att.).

APKALPOŠANA

BAROŠANAS KABEĻU TIPI UN ŠĶĒRSGRIEZUMI

VIRSMAS TIPS	KABEĻA TIPS	VIENFĀZES BAROŠANA
Gaasīga tūotav pliidiplaat	H05 RR - F	Rislōige 3 x 0.75 mm ²

Uzmanību!!!

Gadījumā, ja tiks nomainīts barošanas kabelis, uzstādītājam ir jāieliek zemējuma kabelis garāks, nekā fāzes (B) kabelis (skat. att. 15), kā arī ir jāievēro rekomendācijas, kuras ir minētas paragrāfā 8.

BRĪDINĀJUMS! TEHNISKO APKOPI DRĪKST VEIKT TIKAI PILNVAROTAS PERSONAS.

Kabeļa bojājuma vai griezuma gadījumā netuvojieties un nepieskarieties kabelim. Turklāt ierīce ir jāizslēdz un to vairs nedrīkst ieslēgt. Lai novērstu šo problēmu, sazinieties ar pilnvarotu servisa centru.

TEHNISKĀ APKALPOŠANA UN REZERVES DETALĀS

PPirms izlaist šo ierīci no rūpnīcas, to testēja un noregulēja pieredzējis un specializēts personāls, lai garantētu labākos rezultātus ekspluatācijā.

Oriģinālās rezerves detaļas var atrast tikai mūsu Servisa apkalpošanas un Tehniskā atbalsta centros un specializētajos veikalos.

Katrs remonts vai regulēšana, ja tā ir nepieciešama turpmāk, ir jāveic maksimāli uzmanīgi un tikai ar kvalificētā personāla palīdzību. Šajā sakarā rekomendējam vienmēr griezties pie Pārdevēja, kurš piegādāja jums ierīci vai mūsu tuvākajā Servisa apkalpošanas centrā, norādot marku, modeli, sērijas numuru un bojātās ierīces tipu, ko Jūs iegādājaties.

Attiecīgi dati ir uz identifikācijas tabuliņas (uz etiķetes), kas atrodas ierīces apakšējā daļā, kā arī uz tabuliņas (etiķetes), kura ir ielikta iepakojuma kārbā.

Šī informācija ļaus tehniskajam konsultantam sagatavot nepieciešamās rezerves detaļas un garantēt turpmāk savlaicīgu un precīzu apkalpošanas darbu izpildi. Rekomendējam pierakstīt šos datus zemāk, lai tie vienmēr būtu jums pie rokas.

MARKA:

MODELIS:

SĒRIJA:



TEHNISKIE DATI UZ IDENTIFIKĀCIJAS TABULIŅAS (ETIĶETES)

GWS3811.0ED

KATEGORIJA = II2H3B/P

G 30 - BUTĀNS= 30 mbar
G 31 - PROPĀNS = 30 mbar
G 20 - DABAS GĀZE = 20 mbar

Σ Qn DABAS GĀZE = 6.0 kW
 Σ Qn BUTĀNS = 436 g/h (G30)
 Σ Qn PROPĀNS = 429 g/h (G31)

SPRIEGUMS = 220 - 240 V ~
FREKVENCE = 50/60 Hz

GKS3820.0ED

KATEGORIJA = II2H3B/P

G30 - BUTĀNS= 30 mbar
G31 - PROPĀNS = 30 mbar
G20-DABAS GĀZE=20mbar

Σ Qn DABAS GĀZE = 4.75 kW
 Σ Qn BUTĀNS = 345 g/h (G30)
 Σ Qn PROPĀNS = 339 g/h (G31)

SPRIEGUMS = 220 - 240 V ~
FREKVENCE = 50/60 Hz

GKS9851.0ED

KATEGORIJA = II2H3B/P

G 30 - BUTĀNS= 30 mbar
G 31 - PROPĀNS = 30 mbar
G 20 - DABAS GĀZE = 20 mbar

Σ Qn DABAS GĀZE = 13.5 kW
 Σ Qn BUTĀNS = 981 g/h (G30)
 Σ Qn PROPĀNS = 964 g/h (G31)

SPRIEGUMS = 220 - 240 V ~
FREKVENCE = 50/60 Hz

GMS7651.0E

KATEGORIJA = II2H3B/P

G 30 - BUTĀNS = 30 mbar
G 31 - PROPĀNS = 30 mbar
G 20 - DABASGĀZE = 20 mbar

Σ Qn DABAS GĀZE = 11.50 kW
 Σ Qn BUTĀNS = 836 g/h (G30)
 Σ Qn PROPĀNS = 821 g/h (G31)

SPRIEGUMS = 220 - 240 V ~
FREKVENCE = 50/60 Hz

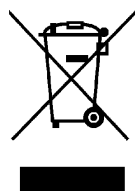
GMS9651.0E

KATEGORIJA = II2H3B/P

G 30 - BUTĀNS = 30 mbar
G 31 - PROPĀNS = 30 mbar
G 20 - DABASGĀZE = 20 mbar

Σ Qn BUTĀNS = 12.25 kW
 Σ Qn DABAS GĀZE_r = 12.50 kW
 Σ Qn BUTĀNS = 891 (G30)
 Σ Qn PROPĀNS = 875 (G31)

SPRIEGUMS = 220 - 240 V ~
FREKVENCE = 50/60 Hz



Šī ierīce ir marķēta saskaņā ar Eiropas Direktīvas 2002/96/EK prasībām par elektrisko un elektronisko iekārtu atkritumiem (WEEE).

Šī vadlīnija nosaka elektrisko un elektronisko iekārtu atkritumu atgriešanas un pārstrādes noteikumus visā Eiropā.



Gerbiami klientai,

Nuoširdžiai dėkojame Jums, kad pasirinkote vieną iš mūsų gaminių.

Mes esame įsitikinę, kad šis naujas prietaisas – šiuolaikiškas, funkcionalus ir praktiškas, pagamintas iš aukščiausios kokybės medžiagų – atitiks Jūsų pageidavimus ir lūkesčius. Nauju prietaisu paprasta naudotis, tačiau, kad pasiektumėte geriausių rezultatų, labai svarbu atidžiai perskaityti šią instrukciją.

Ši instrukcija galioja tik tose šalyse, kurių atpažinimo simboliai pavaizduoti naudojimo instrukcijos viršelyje ir technikos identifikavimo lentelėje.

Gamintojas neatsako už žalą, padarytą daiktams arba žmonėms, jeigu prietaisas buvo netinkamai sumontuotas arba naudojamas.

Ši kaitlentė skirta tik maisto gamybai. Bet koks šio prietaiso naudojimas ne pagal paskirtį (pvz., kambariams šildyti) laikomas netinkamu ir pavojingu.

ĮSPĖJIMAS:

Jaunesniems kaip 8-erių metų vaikams draudžiama artintis prie prietaiso be suaugusiųjų priežiūros.

Vyresni kaip 8-erių metų vaikai, taip pat asmenys su fizine, jutimine ar protine negalia, taip pat neturintys darbo su šiuo prietaisu patirties bei žinių apie jį, naudotis juo gali tik su atsakingų asmenų priežiūra arba po to, kai jie bus supažindinti, kaip saugiai dirbti su įrenginiu, bei supras apie galimus pavojus.

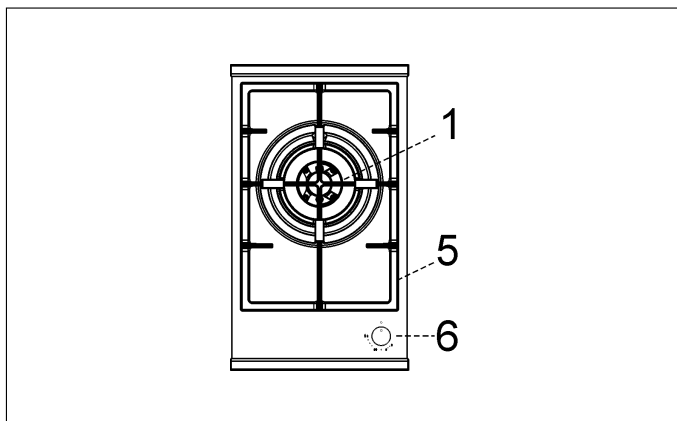
Draudžiama vaikams žaisti su prietaisu.

Draudžiama vaikams valyti ir prižiūrėti prietaisą be suaugusiųjų priežiūros.

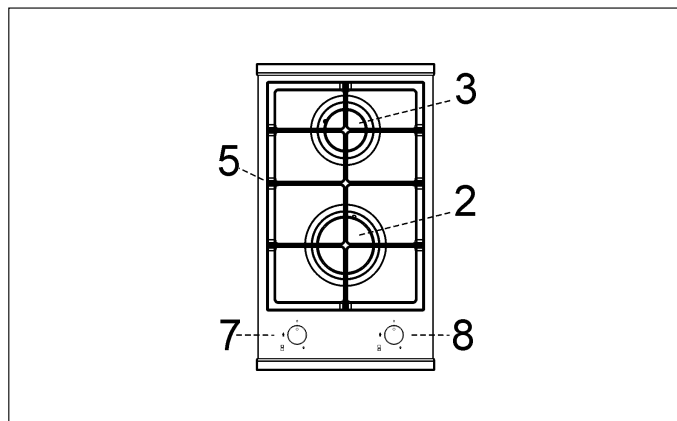
Gamintojas neatsako už galimus šios instrukcijos netikslumus, atsiradusius dėl klaidų spausdinant arba perspausdinant. Paveikslėliai parodo tik apytikslį vaizdą. Gamintojas pasilieka teisę daryti būtinus ir naudingus vartotojams gaminių pakeitimus, nepabloginant esamų funkcionalumo ir saugumo savybių.

KAITLENČIŲ APRAŠYMAS

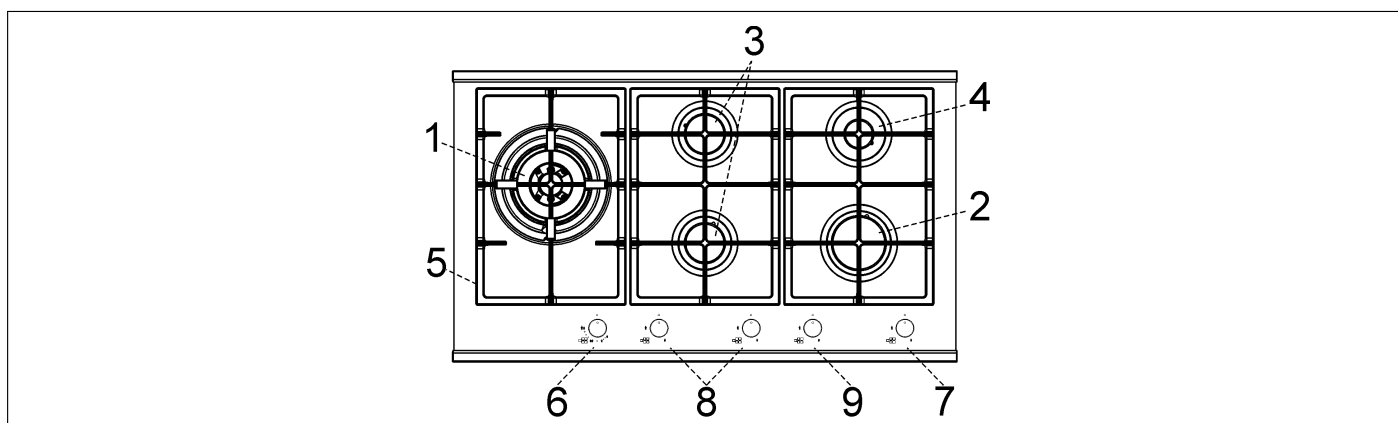
GWS3811.0ED



GKS3820.0ED



GKS9851.0ED



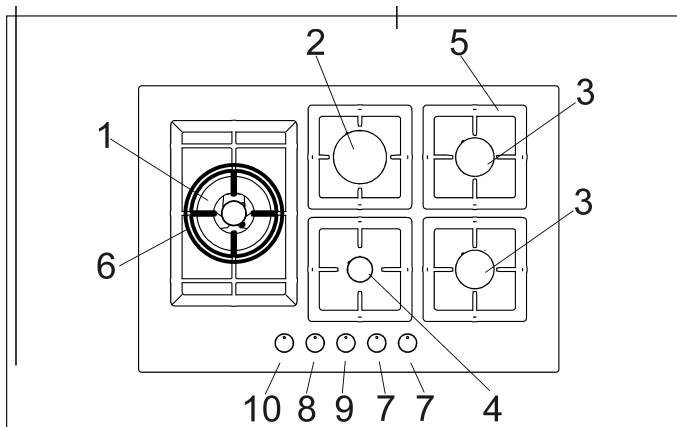
- 1 "DUAL" degiklis
- 2 Greitasis degiklis
- 3 Vidutinio greitumo degiklis
- 4 Pagalbinis degiklis
- 5 Groteles
- 6 Degiklio valdymo rankenėlė № 1
- 7 Degiklio valdymo rankenėlė № 2
- 8 Degiklio valdymo rankenėlė № 3
- 9 Degiklio valdymo rankenėlė № 4

- galia 6000 W
- galia 3000 W
- galia 1750 W
- galia 1000 W

Dėmesio: šis prietaisas skirtas privatiems asmenims naudoti buityje.

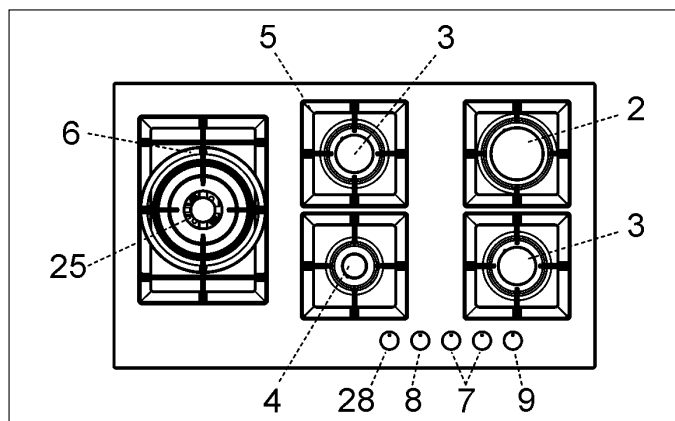
KAITLENČIŲ APRAŠYMAS

GMS7651.0E



- 1 Degiklis dvigubas vainikas
- 2 Greitasis degiklis
- 3 Vidutinio greitumo degiklis
- 4 Pagalbinis degiklis
- 5 Grotelės
- 6 Grotelės WOK (**tik Dvivietai karūna ir degiklio ir dvigubos**)
- 7 Degiklio valdymo rankenėlė № 3
- 8 Degiklio valdymo rankenėlė № 4
- 9 Degiklio valdymo rankenėlė № 2
- 10 Degiklio valdymo rankenėlė № 1
- 25 "DUAL" degiklis
- 28 Degiklio valdymo rankenėlė № 25

GMS9651.0E



- galia 4000 W
- galia 3000 W
- galia 1750 W
- galia 1000 W

- galia 4750 ÷ 5000 W

Dėmesio: šis prietaisas skirtas privatiems asmenims naudoti buityje.

NAUDOJIMOSI TAISYKLĖS

1) TRADICINIAI DEGIKLIAI

Kaitlentės darbo paviršiuje virš kiekvieno regulatoriaus pavaizduota schema, kurioje parodyta, kurį degiklį valdo šis reguliatorius. Prieš įžiebiant degiklius reikia atsukti dujų tiekimo arba dujų baliono ventilių. Degiklių įžiebimo būdai:

- *automatinis elektrinis liepsnos įžiebimas*

Nuspauskite ir pasukite priešinga laikrodžio rodyklei kryptimi atitinkamo degiklio reguliatorių, nustatčius jį ties padėtimi „Maksimumas“ (žymima didelės liepsnos simboliu, žr. pav. 1). Laikykite reguliatorių nuspaustą, kol įsižiebs degiklis.

- *Degiklių su saugos nuo dujų nuotėkio sistema uždegimas*

Norėdami uždegti degiklius su saugos sistema nuo dujų nuotėkio, pasukite atitinkamo degiklio reguliatorių priešinga laikrodžio rodyklei kryptimi iki galo, nustatant jį į padėtį „Maksimumas“ (didelės liepsnos simbolis, žr. pav. 1), po to nuspauskite reguliatorių ir laikykite jį nuspaustą, kol užsidegs degiklis, po to palaikykite reguliatorių nuspaustą dar apie 10 sekundžių.

Jeigu degiklis užgeso, reikia grąžinti reguliatorių į padėtį „Išjungta“ ir palaukti mažiausiai 1 minutę, po to bandyti dar kartą.

Kaip naudotis degikliais

Kad pasiektumėte maksimalaus maisto gaminimo efektyvumo sunaudojant kuo mažiau dujų, vadovaukitės šiomis rekomendacijomis:

- kiekvienam degikliui naudokite atitinkamo dydžio puodus (žr. toliau pateiktą lentelę ir pav. 2).
- Maistui užvirus, nustatykite degiklio reguliatorių į padėtį „Minimumas“ (mažos liepsnos simbolis, žr. pav. 1).
- Puodai visuomet turi būti uždengti dangčiais.

“DUAL“ degiklis:

nepriklausomas vidinio ir išorinio žiedų liepsnos galingumo reguliavimas (faktiškai tai dvigubas degiklis, valdomas vienu reguliatoriumi); jo plati taikymo sritis, nes galima uždegti arba tik vieną vidinį žiedą, arba visą degiklį (kartu vidinį ir išorinį žiedus).

DVIGUBOS KARŪNOS“ DEGIKLIO UŽDEGIMAS **Prieš uždegant degiklį reikia uždėti ant jo puodą.**

Nors “DUAL“ degiklis valdomas vienu reguliatoriumi, ji gali veikti dviem nepriklausomais režimais

A) - Viso degiklio uždegimas:

paspausti reguliatorių, esantį padėtyje „išjungta“ ●, ir pasukti jį priešinga laikrodžio rodyklei kryptimi, kol jo indikatorius sutaps su maksimalaus dujų tiekimo padėtimi Šioje padėtyje abu degiklio žiedai dega maksimaliu galingumu.

Užsidegus išoriniam ir vidiniam žiedams, reikia laikyti reguliatorių nuspaustą dar kelias sekundes tol, kol degimas bus palaikomas automatiškai.

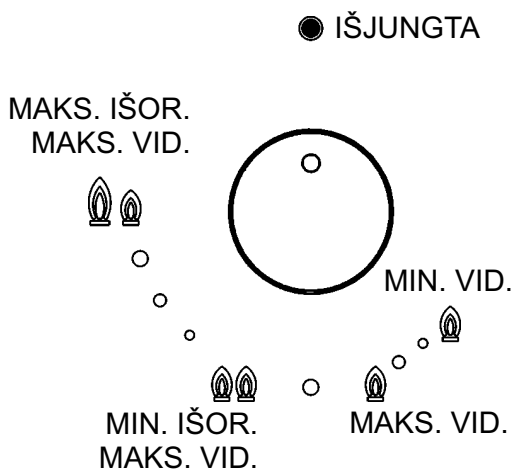
Po to galima sureguliuoti liepsnos intensyvumą, sukant reguliatorių priešinga laikrodžio rodyklei kryptimi (iš vidinio ir išorinio žiedų maksimalios galios padėties) į vidinio žiedo maksimalios ir išorinio – minimalios galios padėtį.

Norėdami išjungti degiklį, pasukite reguliatorių pagal laikrodžio rodyklę, nustatant jo indikatorių į padėtį, atitinkantį simbolį „Išjungta“ ●.

B) - Tik vidinio degiklio žiedo uždegimas:

sureguliuavus, kaip aprašyta, liepsnos intensyvumą, vidinio žiedo maksimalaus galingumo ir išorinio žiedo minimalaus galingumo padėtyje pasukite reguliatorių priešinga laikrodžio rodyklei kryptimi kol trakstelės, tą padarius vidinis degiklio žiedas degs maksimaliu galingumu, o išorinis užges.

Toliau sukant reguliatorių prieš laikrodžio rodyklę galima nustatyti minimalią vidinio žiedo liepsną.



Išjungimas:

norėdami išjungti degiklį, pasukite reguliatorių pagal laikrodžio rodyklę, sutapatinant indikatorių su simboliu „Išjungta“ ●.

Kai “DUAL“ degiklis yra įjungtas ir veikia vienu iš aprašytų režimų, degimo režimą galima pakeisti ir pasukus reguliatorių iki norimos padėties.

NAUDOJIMAS

Degikliai	Galia (W)	Puodo Ø (cm)
N ^o . 1-25 "Dual" central	4750-6000 900	22 ÷ 30 8 ÷ 16
N ^o : 1 dvigubas vainikas	4000	20 ÷ 26
N ^o : 2	3000	20 ÷ 22
N ^o : 3	1750	16 ÷ 18
N ^o : 4	1000	10 ÷ 14

DĖMESIO:

- degiklius su apsauginiu termoelmentu galima uždegti tik kai rankenėlė yra „Maksimumo“ padėtyje (didžiausios liepsnos žyma, pav. 1).
- Kai nėra elektros, degiklius galima uždegti degtukais.
- Naudodamiesi degikliais, nepalikite prietaiso be priežiūros ir stebėkite, kad prie jo nesiartintų vaikai. Taip pat įsitikinkite, kad puodo rankenos saugiai nukreiptos ir stebėkite maisto ruošimą, jeigu naudojate aliejus ir kitus riebalus, kurie lengvai įsiliepsnoja.
- Nesinaudokite jokiais purškikliais šalia naudojamo prietaiso.
- Nerekomenduojama naudotis indais, kurie neišsitenka kaitlentėje.

ĮSPĖJIMAI IR PATARIMAI NAUDOTOJUI:

naudojantis dujine virykle į patalpą, kurioje įrengta viryklė, išskiriami šiluma ir drėgmė, todėl patalpa turi būti gerai vėdinama natūraliai (pav. 3) ir įjungiant mechaninį ventiliavimo įtaisą (gartraukį arba elektrinį ventiliatorių, pav. 4 ir pav. 5).

Dujinių degiklių kaitlente naudojantis pakankamai ilgą laiką ir dažnai, reikia pasirūpinti papildoma patalpos ventiliacija, pavyzdžiui, atidaryti langą arba padidinti mechaninio vėdinimo prietaiso, jeigu toks prietaisas įrengtas, veikimo galią.

- Nebandykite keisti gaminio techninių specifikacijų, nes tai gali būti pavojinga.
- Jei prietaiso nebenaudojate (arba keičiate nauju), prieš išmesdami tinkamai juo pasirūpinkite, kaip tai nurodoma galiojančiuose sveikatos ir aplinkos apsaugos įstatymuose. Būtina pasirūpinti, kad pavojingos dalys nebūtų kenksmingos, ypač vaikams, kurie gali žaisti su jau nebenaudojamu prietaisu.
- Nelieskite prietaiso šlapiomis arba drėgnomis rankomis ar kojomis.
- Nenaudokite prietaiso basi.
- Gamintojas neprisiims atsakomybės už patirtą žalą, jei gaminys naudojamas netinkamai, neteisingai ar ne pagal paskirtį.
- Prietaisui veikiant arba tik jį išjungus, kai kurios jo dalys yra labai karštos. Nelieskite jų.
- Baigę naudoti viryklę patikrinkite, ar visos rankenėlės nustatytos į išjungtą padėtį ir užsukite pagrindinį dujų tiekimo čiaupą arba dujų balioną.
- Jei dujų čiaupai veikia netinkamai, kreipkitės į techninės priežiūros skyrių.

Įspėjimas. Naudojant prietaisą maisto gaminimo paviršiai labai įkaista, todėl neleiskite prie jų vaikų!



VALYMAS

DĖMESIO:

prieš pradėdant valyti prietaisą, išjunkite jį iš elektros tinklo ir dujų tiekimo sistemos.

2) DARBINIS PAVIRŠIUS

Labai svarbu valyti kaitlentę kiekvieną kartą ja pasinaudojus, kol stiklo keramikos paviršius dar šiltas.

Negalima naudotis metaliniais šveistukais, šveičiamaisiais milteliais, ėsdinančiais purškiamais valikliais.

Atsižvelgiant į užteršimo laipsnį rekomenduojama:

- jei kaitlentė lengvai užteršta, pakanka ją nuvalyti drėgna kempine.

- Dėmes nuo išsipyusių iš puodų skysčių galima pašalinti actu arba citrinos sultimis.

- Gamindami maistą, stenkitės, kad ant kaitlentės paviršiaus nepatektų cukrus arba produktai, kurių sudėtyje yra cukraus. Jeigu tai vis dėlto įvyko, išjunkite kaitlentę ir nuplaukite ją karštu vandeniu, pašalinant dar neatvėsusias dėmes gremžtuku.

Taip pat reikia valyti emaliuotas groteles ir degiklių dangtelius "A", "B", "C", liepsnos sklaidiklius "T" (žr. pav. 7 ir 8), pjezoelementus "AC" ir termoelemento daviklius "TC" (žr. pav. 8). Šių detalių negalima plauti indaplovėje.

Nuvalykite juos švelniai su nedideliu nailoniniu šepetėliu kaip parodyta (žr. 6) ir leiskite jam visiškai išdžiūti. Negalima plauti skalbimo mašinoje.

Valyti reikia tik po to, kai kaitlentė ir jos detalės atvėso. Negalima naudotis metaliniais šveistukais, šveičiamaisiais milteliais, ėsdinančiais purškiamais valikliais. Išsipyklus ant kaitlentės actui, kavai, pienui, sūriam vandeniui, citrinų ar pomidorų sultims, ją reikia kuo greičiau išplauti.

DĖMESIO:

surenkant komponentus, laikykitės šių rekomendacijų:

- patikrinkite, kad tarpai tarp karūnėlių dantukų „T“ (pav. 8) nebūtų užsikimšę.

- Įsitikinkite, kad emaliuota kepurėlė „A-B-C“ (pav. 7-8) padėta tiksliai žiedo viduryje. Teisingai padėta ant degiklio karūnėlės kepurėlė nejuda.

- Groteles turi būti padėtos taip, kad jų suapvalinti kampai būtų prie šoninių kaitlentės kraštų.

Stiklo kaitlentės: Puodo atramą reikia įstatyti į atitinkamus centravimo kaiščius ir patikrinti, ar ji stabili.

- Jeigu kuris nors čiapas sunkiai atsisuka arba užsisuka, nenaudokite jėgos, iš karto kvieskite techninę pagalbą (serviso darbuotojus).

- Nevalykite prietaiso garų srove.

Pastaba. Nuolat naudojant, degiklių spalva gali pasikeisti dėl aukštos temperatūros.

DĖMESIO!

Jei įskyla kaitlentės stiklas:

• nedelsdami išjunkite visus degiklius ir elektrinius kaitinimo elementus, tada izoliuokite prietaisą nuo maitinimo sistemos;

• nesilieskite prie prietaiso paviršiaus;

• nesinaudokite prietaisu.

ĮRENGIMAS

TECHNINĖ INFORMACIJA MONTUOTOJAMS

Montavimo, reguliavimo, derinimo ir priežiūros veiksmus, išvardytus šioje dalyje, turi atlikti kvalifikuoti meistrai.

Jeigu dėl netinkamo prietaiso įrengimo nukentėtų žmonės, gyvūnai arba daiktai, gamintojas už tai neprisiims jokios atsakomybės.

Prietaiso saugos ir automatinio reguliavimo įtaisus prietaiso eksploatavimo metu gali keisti išskirtinai gamintojas arba įgaliotas tą atlikti pardavėjas.

3) KAITLENTĖS ĮMONTAVIMAS

Nuėmus visų surenkamųjų dalių išorės ir vidaus pakuotę, įsitikinkite, kad jų kaitlentė yra sveika. Kilus abejonėms, nesinaudokite kaitlente, kreipkitės į kvalifikuotus specialistus.

Pakuotės dalis (kartoną, maišus, putplastį, vinis...) reikia padėti taip, kad jų negalėtų pasiekti vaikai, nes jie gali sukelti pavojų jų sveikatai.

Modulinio baldo stalviršyje reikia išpjauti angą įmontuojamai daliai pagal matmenis (mm), nurodytus pav. 9, stengiantis išlaikyti būtinus atstumus tarp kaitlentės, šoninėmis, galinėmis ir priekinėmis sienelėmis (pav. 9 ir 9/a).

Kaitlentė įregistruota kaip 3 klasės prietaisas ir atitinka visas galiojančias normas, taikomas šios klasės prietaisams.

4) KAITLENTĖS TVIRTINIMAS

Kaitlentė turi specialią tarpinę, apsaugančią baldus nuo skysčių nuotekų. Kad tarpinė būtų tinkamai įdėta, prašome skrupulingai laikytis toliau pateiktų patarimų:

- nuimkite tarpinės juostas nuo jų pagrindo taip, kad apsauginis skaidrus sluoksnis liktų tarpinės juostoje.
- Apverskite kaitlentę ir teisingai padėkite tarpinę "E" (pav. 10) po kaitlentės kraštu taip, kad išorinė tarpinės pusė prispaustų prie išorinio kaitlentės krašto paviršiaus pagal jo perimetrą. Juostos kraštus sujunkite sudurtinai.
- Glaudžiai prispauskite tarpinę prie kaitlentės, tolygiai ir tvirtai, prispaudžiant pirštais, po to

nuimkite nuo tarpinės apsauginę popieriaus juostelę ir įstatykite kaitlentę į stalviršyje išpjautą angą.

- **Už mod: GMS7651.0E - GMS9651.0:** EPritvirtinkite ją atitinkamomis tvirtinimo apkabomis "S", įstatant išsikišančią dalį į angą "H" dugne, įgilinant ją ir sriegiant varžtą "F" tol, kol tvirtinimo apkaba "S" užsifiksuos stalviršyje (žr. pav. 11/A).
- **Už mod: GWS3811.0ED - GKS9851.0ED - GKS3820.0ED:** Įstatykite kaitlentę į paruoštą stalviršio angą ir pritvirtinkite ją varžtais "F" ir tvirtinimo apkabomis "G" (žr. pav. 11/B).
- The prospective walls (left or right) that exceed the working table in height must be at a minimum distance from the cutting as mentioned both in the columns and the scheme.
- Baigus montuoti, siekiant išvengti atsitiktinių kontaktų su įkaitusiu dirbančios kaitlentės dėžės paviršiumi, reikia įtaisyti skiriamąją medinę lentynėlę, tvirtinama varžtais 70 mm nuo stalviršio atstumu (pav. 9).

ĮSPĖJIMAS:

bet ne paremti stiklo, tiesiai į spintoje, tačiau jis turi būti gaminimo paviršių, kuris remiasi į spintoje apačioje.



ĮRENGIMAS

PAGRINDINĖS ĮRENGIMO INSTRUKCIJOS

SVARBU. Tinkamai sumontuoti, sureguliuoti arba pakeisti prietaisą, kad jis galėtų naudoti kitokias dujas, gali tik KVALIFIKUOTAS SPECIALISTAS. Nesilaikant šių reikalavimų suteikta garantija negalioja.

Atkreipiame įrengėjo dėmesį į tai, kad visos šoninės sienelės neturi būti aukščiau kaitlentės lygio. Galinės sienelės, gretimi ir besiliečiantys paviršiai turi atlaikyti 90 °C temperatūrą.

Klijai, kuriais prie baldų priklijuotas plastikinis laminavimo sluoksnis, turi atlaikyti ne mažesnę negu 150 °C temperatūrą, kad danga neatsiklijuotų. Prietaisas turi būti įrengiamas pagal galiojančias normas.

Prietaisas turi būti montuojamas vadovaujantis galiojančiais vietos įstatymais ir gamintojo instrukcijomis.

Šis prietaisas nėra pajungtas prie kokio nors degimo produktų šalinimo įrenginio. Jis taip pat turi būti pajungiamas pagal aukščiau aprašytas įrengimo normas. Ypatingą dėmesį reikia skirti toliau aprašomiems vietinės ventiliacijos ir vėdinimo prietaisams.

5) VIETINĖ VENTILIACIJA

Patalpa, kurioje įrengimas prietaisas, turi būti nuolat vėdinama, tik taip galima užtikrinti jo normalų veikimą.

Natūrali oro srovė turi patekti tiesiai pro fiksuotas vėdinimo angas išorinėse patalpos sienose, jų skersmuo turi būti ne mažesnis negu 100 mm² (pav. 3).

Šios angos turi būti padarytos taip, kad neužsikimštų. Taip pat leistina įrengti netiesioginę ventiliaciją, kai oras patalpai, kurioje įrengtas prietaisas, vėdinti imamas iš gretimų patalpų. Tą darant, būtina laikytis galiojančių normų nurodymų.

6) ĮRENGIMO VIETA IR VĒDINIMAS

Dujinių maisto gaminimo prietaisų išskiriami degimo produktai turi būti šalinami iš patalpos per ortakį, pajungtą prie dūmtraukio, židinio arba tiesiai išvestą į išorę (pav. 4). Tais atvejais, kai nėra galimybės įrengti ortakį, galima naudoti ventiliatorių, montuojamą ant lango arba išorinės sienos, kuris įjungiamas kartu su prietaisu (pav. 5), siekiant tiksliai vykdyti vėdinimo reikalavimus, išvardytus galiojančiose normose.

7) DUJŲ PAJUNGIMAS

Prieš pajungdami prietaisą prie dujų sistemos įsitikinkite, kad duomenys identifikavimo plokštelėje, pritvirtintoje apatinėje dėžės dalyje, atitinka dujų paskirstymo tinklo duomenis. Pateikta šioje instrukcijoje lentelė ir plokštelė, pritvirtinta apatinėje dėžės dalyje, nurodo prietaiso nustatymus: dujų rūšį ir darbinį slėgį. Kai dujos paskirstomos per kanalų sistemą, prietaisas turi būti pajungtas prie dujų įvado sistemos vienu iš šių būdų:

- naudojant kietą metalinį plieno vamzdį pagal galiojančias normas, tvirtinant jį jungtimis su sriegiu EN 10226.
- Naudojant varinį vamzdį pagal galiojančias normas, tvirtinant jį jungtimis su mechaniniu sandarikliu, pagal galiojančias normas.
- Naudojant lanksčią nerūdijančio plieno žarną ištisiniu paviršiumi pagal galiojančias normas, neilgesnę negu 2 metrai, su sandarinimo tarpinėmis, atitinkančiomis galiojančias normas. Žarna turi būti sumontuota taip, kad nesiliestų prie baldų modulio nuimamų dalių (pavyzdžiui, stalčių) ir nebūtų patiestas per lentynas, ant kurių gali būti kažkas padėta.

Kai dujos tiekiamos tiesiai iš baliono, prietaisas, į kurį dujos patenka per slėgio reguliavimo įtaisą pagal galiojančias normas, turi būti pajungtas:

- naudojant varinį vamzdį pagal galiojančias normas, tvirtinant jį jungtimis su mechaniniu sandarikliu, pagal galiojančias normas.
- Naudojant lanksčią nerūdijančio plieno žarną su ištisiniu paviršiumi pagal galiojančias normas, neilgesnę negu 2 metrai, su sandarinimo tarpinėmis, atitinkančiomis galiojančias normas. Žarna turi būti sumontuota taip, kad nesiliestų prie baldų modulio nuimamų dalių (pavyzdžiui, stalčių) ir nebūtų patiesta per lentynas, ant kurių gali būti kažkas padėta. Kad būtų lengviau pajungti prie guminio slėgio regulatoriaus, įtaisyto balione, rekomenduojama prie lanksčios žarnos pajungti specialų adapterį, kurį galima nusipirkti parduotuvėse.

Pajungus kaitlentę, patikrinkite sujungimo sandarumą, naudojant muilo tirpalą. Niekada tuo tikslu nesinaudokite liepsna.

DĒMESIO:

primename, kad įvadinės dujų jungties sriegis yra 1/2", naudojama kūgiškas dujų jungtis su išoriniu slėgiu pagal EN 10226 normas.

Prietaisas atitinka Europos direktyvų:

- CE 2009/142 reikalavimus dėl saugaus dujų naudojimo.



ĮRENGIMAS

8) ĮJUNGIMAS Į ELEKTROS TINKLĄ

SVARBU. Prietaisas turi būti montuojamas vadovaujantis gamintojo instrukcijomis. Gamintojas neprisiims atsakomybės dėl asmenų, gyvūnų sužeidimų ar turto sunaikinimo, jei prietaisas sumontuojamas netinkamai.

Prietaisas turi būti įjungiamas į elektros tinklą pagal normas ir reikalavimus, vadovaujantis galiojančiais įstatymais.

Prieš įjungdami prietaisą į elektros tinklą įsitikinkite, kad:


- elektros tinklo ir lizdo galia atitinka maksimalią prietaiso galią (žiūrėkite identifikavimo plokštelę apatinėje dėžės dalyje).
- Įtampa atitinka techninių specifikacijų lentelėje nurodytas reikšmes, o elektros laidai pritaikyti krūviui, kuris taip pat nurodomas techninių specifikacijų lentelėje.
- Lizdas arba įranga įžeminti pagal normas ir galiojančių įstatymų reikalavimus. Gamintojas neprisiima atsakomybės už šių reikalavimų nevykdymą.

Kai prietaisas jungiamas į elektros tinklą kištuku:

- pajunkite prie maitinimo laido "C" paprastą kištuką (jeigu jis dar nepritvirtintas prie laido), pritaikytą krūviui, nurodytam informacinėje etiketėje.
- Sujunkite laidus, vadovaujantis schema pav. 11, atidžiai sekant šiuos atitikimus:

raidė L (fazė) = rudas laidas;

raidė N (neutralė) = mėlynas laidas;

įžeminimo simbolis  = geltonos ir žalios spalvos laidas.

- Maitinimo laidas turi būti patiestas taip, kad jis niekur neįšiltų daugiau kaip iki 90 °C.
- Nenaudokite jungimui reduktorių, adapterių, ilgintuvų, nes tai gali sukelti netikrus kontaktus ir pavojingus perkaitimus.
- Lizdas turi būti pasiekiamas nuo įmontuotos kaitlentės

Kai prietaisas jungiamas tiesiai į elektros tiekimo tinklą:

- įtaisykite tarp prietaiso ir tinklo daugiapolį jungtuką, apskaičiuotą atsižvelgiant į prietaiso apkrovimą pagal galiojančias normas.
- Atminkite, kad įžeminimo laidas neturi būti pertrauktas jungtuku.
- Kad būtų saugiau, elektrinis sujungimas gali būti apsaugotas didelio jautrumo diferenciniu jungtuku.

Rekomenduojama būtinai įtvirtinti specialų geltonai žalią įžeminimo laidą į veikiančią įžeminimo įtaisą.

Prieš atliekant darbus su prietaiso elektrine dalimi, prietaisas turi būti išjungtas iš elektros tinklo.

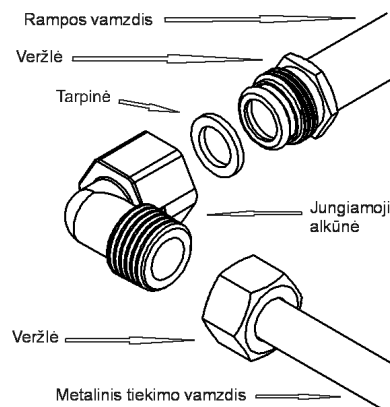
Jei montuojant prietaisą reikia atlikti namų elektros tinklo pakeitimus arba jei elektros lizdas neatitinka kištuko, visus pakeitimus turi atlikti tik kvalifikuotas specialistas. Šis asmuo turi pasirūpinti, kad elektros lizdo laidai būtų tinkami prietaiso naudojamai įtampai.

ĮSPĖJIMAI.

Visi mūsų gaminiai atitinka Europos standartų reikalavimus ir susijusias pataisas.

Šis gaminytis atitinka galiojančias Europos Sąjungos direktyvas, susijusias su:

- elektromagnetiniu suderinamumu (EMC);
- elektros sauga (LVD);
- tam tikrų pavojingų medžiagų naudojimo apribojimais (RoHS);
- ekologiniu projektavimu (ERP).



DERINIMAS

Prieš atliekant bet kokius veiksmus išjunkite prietaisą iš elektros tinklo. Baigus derinti arba preliminariai derinti plombas, kurios gali būti ant prietaiso, turi atkurti kvalifikuotas technikas.

Pirminio oro derinimas mūsų degikliams nėra būtinas.

9) ČIAUPAI

Mažiausios ugnies nustatymas“:

- įjunkite degiklį ir nustatykite rankenos padėtį „Minimumas“ (maža liepsna, pav. 1).
- Nuimkite rankenėlę „M“ (pav. 12 - 12/A) nuo fiksuoto čiaupo, tiesiog paspaudus čiaupo strypelį; Minimalaus srauto reguliavimo pralaida gali būti: prie čiaupo (12 pav.) arba apsauginio įtaiso viduje. Bet kokiu atveju, norint pareguliuoti, prie jos prieinama įkišant nedidelį atsuktuvą „D“ prie čiaupo (12 pav.) arba į skylutę „C“ čiaupo apsauginio įtaiso viduje (12/A pav.).
- Pasukite srauto pralaidą į dešinę arba į kairę atitinkamai reguliuodami liepsną, kad nustatytumėte mažesnę srautą.

Mes rekomenduojame nepersistengti nustatant „minimalų“ srautą: nedidelė liepsna turi degti be pertrūkių ir stabiliai. Teisingai sumontuokite visas detales.

Atkreipkite dėmesį į tai, kad šis degiklių reguliavimas atliekamas tik naudojant G20 tipų dujas, naudojant G30 arba G31 dujas mažiausios liepsnos nuostatos varžtas turi būti užsuktas iki galo (sukant jį pagal laikrodžio rodyklę).

TAI NĖRA BŪTINA NUSTATYTI PIRMINIO ORO ANT DUJINĖS VIRYKLĖS.

ĮSPĖJIMAS.

Jei norite sureguliuoti minimalų DVIUBO degiklio lygį, pirmiausia išimkite E įvorę (12 pav.).

Jei naudojamas DVIUBAS degiklis, vožtuvo stulpelio reguliavimo varžtas reguliuoja centrinę liepsną, o prie vožtuvo esantis varžtas reguliuoja išorinę liepsną.

10) PURKŠTUKŲ KEITIMAS

Degikliai tinka įvairių rūšių dujoms, reikia tik pastatyti purkštuką, atitinkantį naudojamą dujų rūšį. Norint tą padaryti, reikia nuimti degiklių karūnėles tiesiuoju veržliarakčiu "B", atsukti antgalį "A" (pav. 13) ir pakeisti jį antgaliu, atitinkančiu naudojamą dujų rūšį. Rekomenduojama stipriai priveržti antgalį.

Atlikus šiuos pakeitimus, technikas turi suderinti degiklius, kaip aprašyta 9 skylyje, užplombuoti galutinio ar preliminarus reguliavimo dalis ir pritvirtinti naują plokštelę, atitinkančią naujus prietaiso dujų tiekimo nuostatas, vietoje ankstesnės.

Ši identifikavimo plokštelė įdėta į voką su atsarginiais purkštukais. Vokas su purkštukais ir plokštelėmis gali būti įdėtas į įrangos komplektą arba jį galima gauti autorizuotame techninės pagalbos centre.

Montuotojo patogumui toliau pateikiama sąnaudų, degiklių šilumos sąnaudų, antgalių skersmenų ir darbinio slėgio duomenų lentelė skirtingoms dujų rūšims.

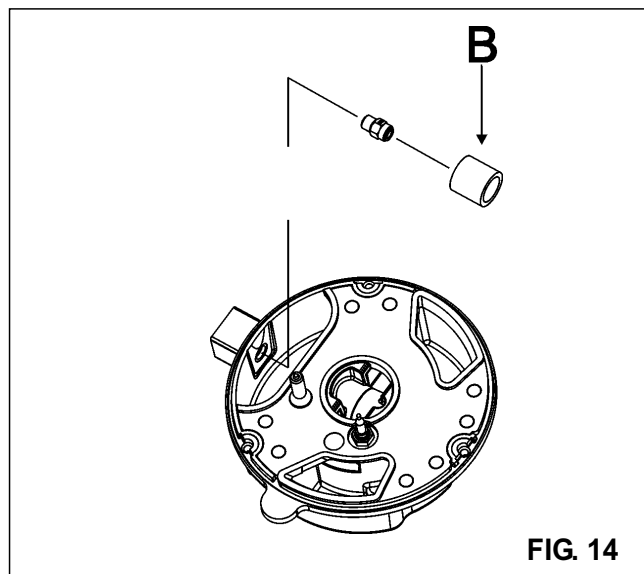
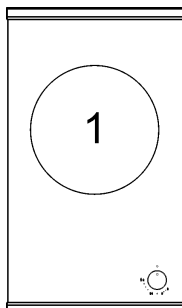


FIG. 14

DERINIMAS

DEGIKLIŲ CHARAKTERISTIKOS

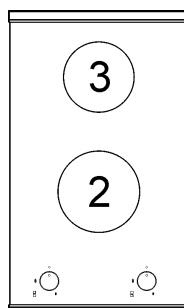
GWS3811.0ED



EEgas hob

56,4%

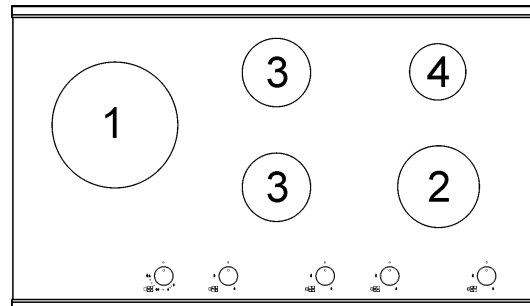
GKS3820.0ED



EEgas hob

58,3%

GKS9851.0ED



EEgas hob

57,4%

LENTELĖ

DEGIKLIAI		DUJOS	DARBINIS SLĖGIS mbar	ŠILUMOS SAŃAUDOS		ANTGALIO SKERSMUO 1/100 mm	ŠILUMOS SAŃAUDOS (W)		EEgasburner*
N°.	APRAŠYMAS			g/h	l/h		Min.	Max.	
1	DUAL visas **	G30 - BUTANAS	30	436	571	2 x 80 B + 46 B	3500	6000	56,4%
		G31 - PROPANAS	30	429		2 x 80 B + 46 B	3500	6000	
		G20 - GAMTINĖS DUJOSG	20			2 x 125 A + 71 A	3500	6000	
	DUAL vidinis žiedas	G30 - BUTANAS	30	58	76	46 B	400	800	N.A.
		G31 - PROPANAS	30	57		46 B	400	800	
		G20 - GAMTINĖS DUJOSG	20			71 A	400	800	
2	GREITASIS	G30 - BUTANAS	30	218	286	85	800	3000	60,1%
		G31 - PROPANAS	30	214		85	800	3000	
		G20 - GAMTINĖS DUJOSG	20			117 Y	800	3000	
3	VIDUTINIO	G30 - BUTANAS	30	127	167	68	550	1750	56,6%
		G31 - PROPANAS	30	125		68	550	1750	
		G20 - GAMTINĖS DUJOSG	20			98 Z	550	1750	
4	PAGALBINIS	G30 - BUTANAS	30	73	95	51	450	1000	N.A.
		G31 - PROPANAS	30	71		51	450	1000	
		G20 - GAMTINĖS DUJOSG	20			75 X	450	1000	

* Pagal kuriuo ES reglamentas Nr 66/2014, nustatantis įgyvendinimo priemonę Direktyvos 2009/125 / EB, derlius (EEgas burner) buvo apskaičiuojamas pagal EN 30-2-1 versijoje naudojant G20.

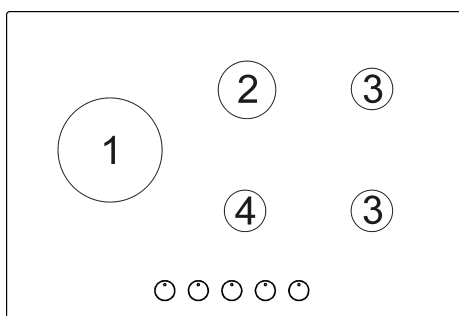
**Montavimo įvorės (B) yra (žr 14 pav.).



DERINIMAS

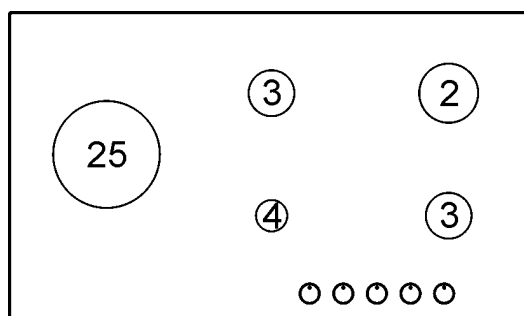
DEGIKLIŲ CHARAKTERISTIKOS

GMS7651.0E



EEgas hob
63,8 %

GMS9651.0E



EEgas hob
63,4%

LENTELĖ

DEGIKLIAI		DUJOS	DARBINIS SLĖGIS mbar	ŠILUMOS SAŃAUDOS		ANTGALIO SKERSMUO 1/100 mm	ŠILUMOS SAŃAUDOS (W)		EEgas burner*
N°.	APRAŠYMAS			g/h	l/h		Min.	Max.	
1	WOK Doppelkrone**	G30 - BUTANAS	30	291	381	100 B	1800	4000	59.0%
		G31 - PROPANAS	30	286		100 B	1800	4000	
		G20 - GAMTINĖS DUJOSG	20			145 A	1800	4000	
2	GREITASIS	G30 - BUTANAS	30	218	286	87 B	800	3000	65.3%
		G31 - PROPANAS	30	214		87 B	800	3000	
		G20 - GAMTINĖS DUJOSG	20			128 A	800	3000	
3	VIDUTINIO	G30 - BUTANAS	30	127	167	66 B	550	1750	65.5%
		G31 - PROPANAS	30	125		66 B	550	1750	
		G20 - GAMTINĖS DUJOSG	20			98 A	550	1750	
4	PAGALBINIS	G30 - BUTANAS	30	73	95	50 B	450	1000	N.A.
		G31 - PROPANAS	30	71		50 B	450	1000	
		G20 - GAMTINĖS DUJOSG	20			77 A	450	1000	
25	DUAL** visas	G30 - BUTANAS	30	345	452	2 x 72 B + 46 B	2700	4750	57.4%
		G31 - PROPANAS	30	339		2 x 72 B + 46 B	2700	4750	
		G20 - GAMTINĖS DUJOSG	20			2 x 115 A + 71 A	2700	5000	
	DUAL vidinis žiedas	G30 - BUTANAS	30	58	76	46 B	300	800	N.A.
		G31 - PROPANAS	30	27		46 B	300	800	
		G20 - GAMTINĖS DUJOSG	20			71 A	300	800	

* Pagal kuriuo ES reglamentas Nr 66/2014, nustatantis įgyvendinimo priemonę Direktyvos 2009/125 / EB, derlius (EEgas burner) buvo apskaičiuojamas pagal EN 30-2-1 versijoje naudojant G20.

**Montavimo įvorės (B) yra (žr 14 pav.).



PRIEŽIŪRA

MAITINIMO LAIDŲ RŪŠYS IR PJŪVIAI

KAITLENTĖS RŪŠIS	LAIDO RŪŠIS	VIENFAZIS MAITINIMAS
Dujinė kaitlentė	H05 RR - F	Ristlōige 3 x 0.75 mm ²

Dėmesio!!!

Keičiant maitinimo laidus, įrengėjas turi padaryti įžeminimo laidą ilgesnį nei fazės (B) laidai (pav. 15), taip pat reikia laikytis 8 skiltyje pateiktų rekomendacijų.

ĮSPĖJIMAS. TECHNINĖS PRIEŽIŪROS DARBUS ATLIKTI GALI TIK ĮGALIOTI ASMENYS.

Įvykus gedimui arba įpjovus laidą pasitraukite nuo laido ir nelieskite jo. Be to, prietaisą atjunkite nuo maitinimo ir išjunkite. Skambinkite į artimiausią techninės priežiūros centrą, kad specialistai išspręstų problemą.

TECHNINĖ PRIEŽIŪRA IR ATSARGINĖS DALYS

Šį prietaisą prieš išvežant iš gamyklos testavo ir suderino patyrę specialistai, siekdami užtikrinti geriausius rezultatus jį eksploatuojant.

Originalias atsargines dalis Jūs rasite tik mūsų Aptarnavimo ir techninės pagalbos centruose ir specializuotose parduotuvėse.

Remontuoti ir derinti prietaisą, jeigu to prireiks ateityje, reikia labai atsargiai ir atidžiai, tą turi atlikti kvalifikuoti specialistai. Šiuo tikslu rekomenduojame visuomet kreiptis į pardavėją, iš kurio įsigijote prietaisą, arba į artimiausią mūsų Aptarnavimo ir techninės pagalbos centrą, nurodant įsigyto prietaiso markę, modelį, serijinį numerį ir gedimo rūšį.

Šie duomenys atspausdinti identifikavimo plokštelėje (etiketėje), pritvirtintoje prietaiso apačioje, taip pat plokštelėje (etiketėje), įdėtoje į pakavimo dėžę. Ši informacija padės technikos konsultantui paruošti reikiamas atsargines dalis ir laiku užtikrinti tinkamą priežiūrą ir pagalbą.

Rekomenduojama įrašyti šiuos duomenis čia, kad jie visada būtų po ranka.

MARKĖ:

MODELIS:.....

SERIJA:



TECHNINIAI DUOMENYS, NURODYTI IDENTIFIKAVIMO PLOKŠTELĖJE

GWS3811.0ED

Kategorija = II2H3B/P

G 30 - BUTANAS= 30 mbar
G 31 - PROPANAS = 30 mbar
G 20 - GAMTINĖS DUJOS = 20 mbar

Σ Qn GAMTINĖS DUJOS = 6.0 kW
 Σ Qn BUTANAS = 436 g/h (G30)
 Σ Qn PROPANAS = 429 g/h (G31)

Spinning = 220 - 240 V ~
Frekvens = 50/60 Hz

GKS3820.0ED

Kategorija = II2H3B/P

G 30 - BUTANAS= 30 mbar
G 31 - PROPANAS = 30 mbar
G 20 - GAMTINĖS DUJOS = 20 mbar

Σ Qn GAMTINĖS DUJOS = 4.75 kW
 Σ Qn BUTANAS = 345 g/h (G30)
 Σ Qn PROPANAS = 339 g/h (G31)

Spinning = 220 - 240 V ~
Frekvens = 50/60 Hz

GKS9851.0ED

Kategorija = II2H3B/P

G 30 - BUTANAS= 30 mbar
G 31 - PROPANAS = 30 mbar
G 20 - GAMTINĖS DUJOS = 20 mbar

Σ Qn GAMTINĖS DUJOS = 13.5 kW
 Σ Qn BUTANAS = 981 g/h (G30)
 Σ Qn PROPANAS = 964 g/h (G31)

Spinning = 220 - 240 V ~
Frekvens = 50/60 Hz

GMS7651.0E

Kategorija = II2H3B/P

G 30 - BUTANAS= 30 mbar
G 31 - PROPANAS = 30 mbar
G 20 - GAMTINĖS DUJOS = 20 mbar

Σ Qn GAMTINĖS DUJOS = 11.50 kW
 Σ Qn BUTANAS = 836 g/h (G30)
 Σ Qn PROPANAS = 821 g/h (G31)

Spinning = 220 - 240 V ~
Frekvens = 50/60 Hz

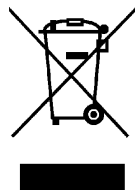
GMS9651.0E

Kategorija = II2H3B/P

G 30 - BUTANAS= 30 mbar
G 31 - PROPANAS = 30 mbar
G 20 - GAMTINĖS DUJOS = 20 mbar

Σ Qn BUTANAS = 12.25 kW
 Σ Qn GAMTINĖS DUJOS = 12.50 kW
 Σ Qn BUTANAS = 891 (G30)
 Σ Qn PROPANAS = 875 (G31)

Spinning = 220 - 240 V ~
Frekvens = 50/60 Hz



Šis prietaisas pažymėtas pagal Europos Direktyvą 2002/96/EB dėl elektros ir elektroninės įrangos atliekų (EEI/A).

Ši direktyva galioja visoje Europoje ir taikoma elektros ir elektroninės įrangos atliekų grąžinimui bei perdirbimui.



Spoštovani kupec,

Iskreno Vam se zahvaljujemo zato, ker ste izbrali ta naš izdelek.

Gotovi smo, da bo ta nova naprava, ki je moderna, funkcionalna, praktična in izdelana iz materiala vrhunske kakovosti, zadovoljila Vaše potrebe na najboljši način. Uporaba te nove naprave bo enostavna, vsekakor pred ko jo začnete rabiti, da bi dosegli boljše rezultate, je zelo važno pozorno prebrati to knjižico.

Ta navodila so veljavna samo v državah, v katerih identifikacijski simboli se nahajajo na naslovni strani knjižice z navodili in na etiketi naprave. Proizvajalec se ne more upoštevati kot odgovoren za možno poškodovanje stvari, oziroma oseb zaradi napačne instalacije, oziroma zaradi napačne uporabe naprave.

Proizvajalec ni odgovoren za možne netočnosti v tej knjižici, katere izhajajo iz napak pri tiskanju ali pri prepisovanju. Tudi zunanji videz navedenih figur je samo indikativen. Pridržujemo si pravico, da lahko dodamo našim izdelkom spremembe, katere mislimo da so nujne in potrebne tudi za uporabnika, brez da s tem prejdimo temeljne značilnosti funkcionalnosti in varnosti.

Ta plošča je namenjena samo kot naprava za kuhanje: za katero koli drugo uporabo (na primer za ogrevanje prostorov) je neprimerna in nevarna.

OPOZORILO:

Pazite, da se ne dotaknete grelnih elementov.

Otroci, mlajši od osem let, naj se ne približujejo napravi, če niso ves čas nadzorovani.

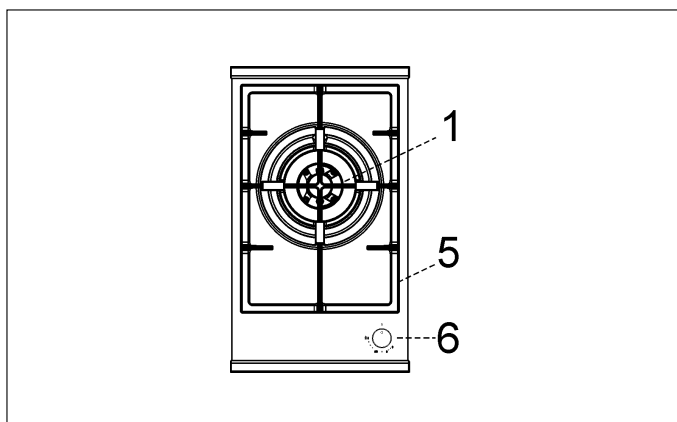
To napravo lahko uporabljajo otroci, stari osem let in več, kakor tudi osebe z zmanjšanimi telesnimi, čutnimi ali duševnimi sposobnostmi ali osebe brez izkušenj ali znanja, če so pod nadzorom ali so bili poučeni glede varne uporabe naprave in razumejo morebitne nevarnosti.

Otroci se z napravo ne smejo igrati.

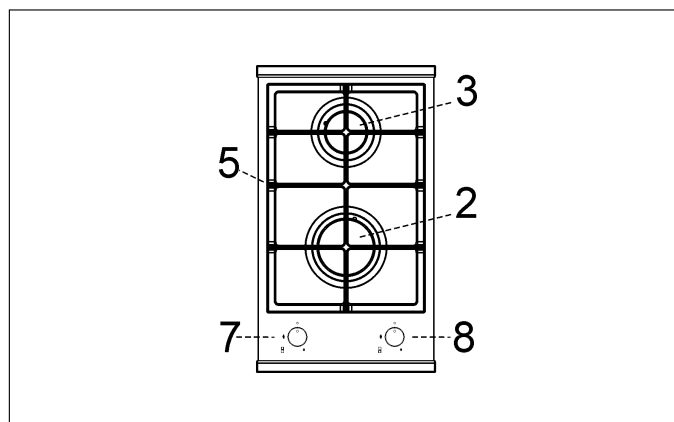
Otroci brez nadzora ne smejo opravljati čiščenja ali uporabniškega vzdrževanja.

OPIS KUHALNIH PLOŠČ

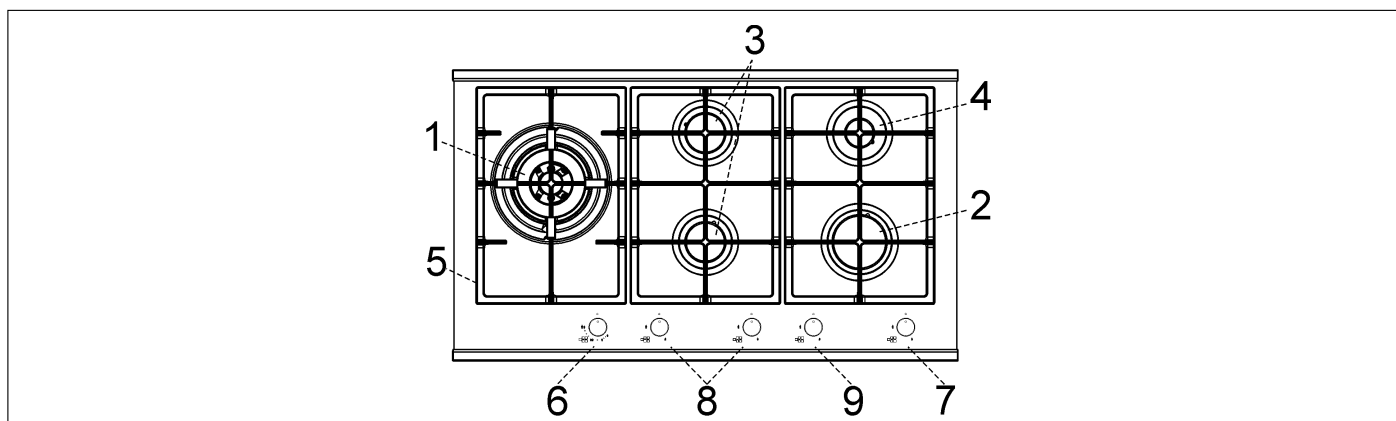
GWS3811.0ED



GKS3820.0ED



GKS9851.0ED

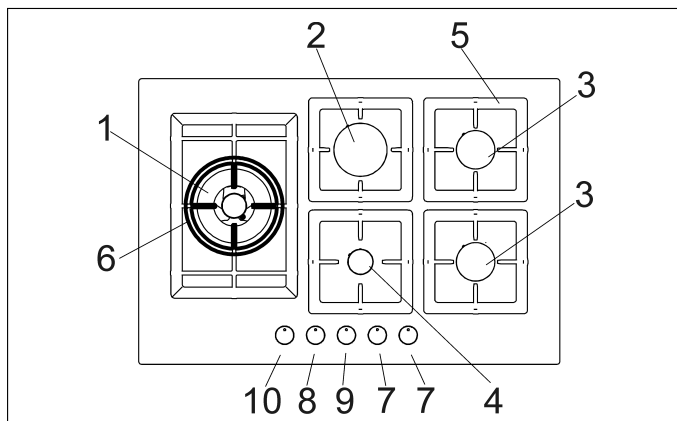


- | | |
|--------------------------|-----------|
| 1 Gorilnik "DUAL" | za 6000 W |
| 2 Hitri gorilnik | za 3000 W |
| 3 Polhitri gorilnik | za 1750 W |
| 4 Pomožni gorilnik | za 1000 W |
| 5 Rešetka | |
| 6 Gumb za gorilnik št. 1 | |
| 7 Gumb za gorilnik št. 2 | |
| 8 Gumb za gorilnik št. 3 | |
| 9 Gumb za gorilnik št. 4 | |

Pozor: ta naprava je bila zamišljena za hišno uporabo, v domačih ambientih in za uporabo s strani privatnikov.

OPIS KUHALNIH PLOŠČ

GMS7651.0E



1 Gorilnik double krono

za 4000 W

2 Hitri gorilnik

za 3000 W

3 Polhitri gorilnik

za 1750 W

4 Pomožni gorilnik

za 1000 W

5 Rešetka

6 Rešetka WOK (amo Dvojna krona in gorilnik in DUAL)

7 Gumb za gorilnik št. 3

8 Gumb za gorilnik št. 4

9 Gumb za gorilnik št. 2

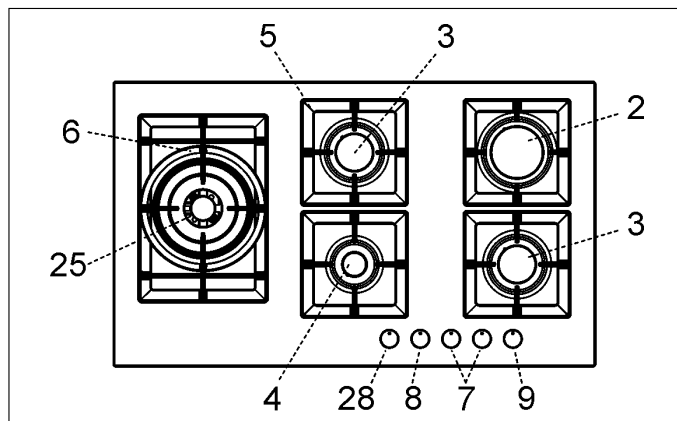
10 Gumb za gorilnik št. 1

25 Gorilnik "DUAL"

za 4750 ÷ 5000 W

28 Gumb za gorilnik št. 25

GMS9651.0E



Pozor: ta naprava je bila zamišljen za hišno uporabo, v domačih ambientih in za uporabo s strani privatnikov.

Pozor: Delujoča kuhalna plošča postane pri kuhanju zelo vroča zato, oddaljite otroke

UPORABA

1) TRADICIONALNI GORILNIKI

Na površini kuhalnika je nad vsako ročico narisana shema, ki prikazuje kateremu gorilniku pripada določena ročica. Potem, ko ste odprli pipo za dovod plina iz plinske napeljave ali iz jeklenke, prižgite gorilnike tako, kot je navedeno spodaj:

- električno avtomatsko prižiganje

Pritisnite ročico, ki ustreza gorilniku, katerega hočete uporabiti in jo obrnite v nasprotni smeri urinega kazalca vse do maksimalnega položaja (velik plamen, kot je prikazan na slika 1), oziroma obrnite ročico do konca.

- Prižiganje gorilnikov, ki so opremljeni s termičnim varovalom

Pri gorilnikih, ki so opremljeni s termičnim varovalom, je potrebno v nasprotni smeri urinega kazalca zavrteti ročico, ki ustreza gorilniku, katerega hočemo uporabiti, vse do maksimalnega položaja (velik plamen, kot je prikazan na sliki 1), dokler ne zaznate, da ročica rahlo zastane in jo v tem trenutku pritisniti. Ko se gorilnik prižge, zadržite ročico pritisnjeno približno 10 sekund. V primeru slučajnega izginotja plamena zaprite nadzorno ročico gorilnika in s ponovnim prižiganjem počakajte najmanj 1 minuto.

Kako uporabljati gorilnike

Da bi pridobili največ ob najmanjši porabi plina, je pomembno upoštevati naslednja navodila:

- za vsak gorilnik uporabljajte zanj primerne posode (glej naslednjo preglednico in slika 2).
- Ko pride do vrenja, obrnite ročico v minimalni položaj (majhen plamen, kot je prikazan na slika 1).
- Vedno uporabljajte posode s pokrovko.

Gorilnik "DUAL":

Upravljanje notranje krone neodvisno od zunanje (v praksi gre za dvojni gorilnik z eno samo nadzorno ročico) omogoča raznovrstno uporabo zahvaljujoč možnosti prižiganja zgolj notranjega plamena ali celotnega gorilnika (istočasno notranjega in zunanjega plamena).

PRIŽIGANJE IN DELOVANJE GORILNIKA "DUAL"

Pred prižiganjem položite posodo na gorilnik.

Čeprav ima eno samo nadzorno ročico, lahko gorilnik "DUAL" deluje na dva načina.

A) - Delovanje celotnega gorilnika:

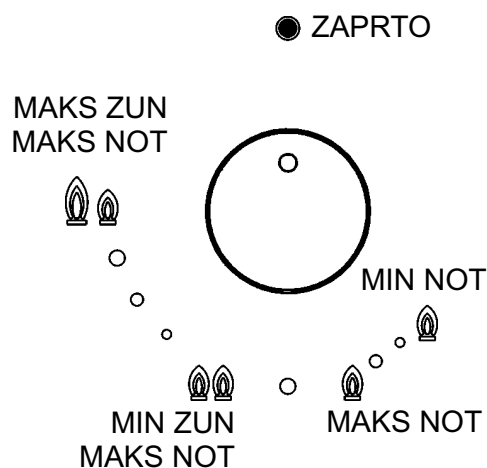
iz začetnega položaja zaprto ● pritisnemo ročico in jo istočasno obrnemo v smeri, nasprotni od urinega kazalca, dokler ne pridemo do položaja za maksimalni dovod plina in tako dobimo največjo

zmogljivost obeh plamenov.

Ko sta plamena prižgana, nekaj časa držite ročico stisnjeno, dokler ne bo naprava avtomatično ohranila prižganega gorilnika. Na tej točki je mogoče naravnati velikost plamena tako, da obrnemo ročico v nasprotni smeri urinega kazalca (iz položaja za maksimalno zmogljivost notranjega in zunanjega plamena) proti maksimalni zmogljivosti notranjega plamena in minimalni zmogljivosti zunanjega plamena. Če hočete ugasniti gorilnik, zavrtite ročico v smeri urinega kazalca, dokler se kazalec ne ujema s simbolom za ● zaprt dovod plina.

B) - Delovanje zgolj notranjega plamena:

potem, ko ste prižgali napravo ter naravnali notranji plamen na največjo zmogljivost in zunanji plamen na najmanjšo zmogljivost, kot je opisano zgoraj, zavrtite ročico v nasprotni smeri urinega kazalca, dokler ne pride do preskoka, po katerem je zunanji plamen naravnat na največjo zmogljivost, medtem ko se zunanji plamen ugasne. Če nadaljujete v smeri, ki je nasprotna smeri urinega kazalca, se notranji plamen naravnat na najmanjšo zmogljivost.



Ugašanje:

če hočete ugasniti gorilnik, zavrtite ročico v smeri urinega kazalca, dokler se kazalec ne ujema s simbolom za ● zaprt dovod plina.

Potem, ko je gorilnik "DUAL" enkrat prižgan v kateremkoli od dveh opisanih načinov, je prehod iz enega v drugi način mogoč preprosto s in obračanjem ročice do zelenega položaja.

UPORABA

Gorilniki	Moči (W)	Lonci Ø (cm)
N°. 1-25 "Dual" osrednja	4750-6000 900	22 ÷ 30 8 ÷ 16
N°: 1 Double krono	4000	20 ÷ 26
N°: 2	3000	20 ÷ 22
N°: 3	1750	16 ÷ 18
N°: 4	1000	10 ÷ 14

OPOZORILO:

- lahko prižgemo gorilnike z varnostnimi termočleni samo ko je gumb obrnjen na **Maksimum** (veliki ogenj fig. 1).
- Ko manjka električna energija lahko prižgemo gorilnike z vžigalniki.
- Ko rabimo gorilnike, nikoli pustiti napravo nevarovano in paziti da otroci niso v bližini. Posebno je važno si zagotoviti, da so ročaji loncev na pravilnem položaju in kontrolirati kuhanje hrane z oljem in maslom, ker ti se lahko zažgejo.
- Ne rabiti sprejev blizu naprave ko je prižgana.
- Odsvetujemo uporabo posod, katere izhajajo čez rob plošče.

UPOZORENJA I SAVETI ZA KORISNIKA:

uporaba naprave za kuhanje na plin proizvaja toploto in vlažnost v prostoru kjer je ta instalirana. Potrebno je, torej, zagotoviti dobro ventilacijo skozi lokal, obdržavajoč luknje proste, skozi katere zrak gre naravno (fig. 3) in z odpiranjem mehaničnih naprav za čiščenje zraku (pokrov za aspiracijo ali električni ventilator fig. 4 in fig. 5).

Redna in podaljšana uporaba naprave lahko rabi dodatno ventilacijo, na primer odprto okno, ali učinkovitejšo ventilacijo z zvišanjem moči mehanične ventilacije, če obstaja.

- Intenzivna ali daljša uporaba naprave lahko zahteva dodatno zračenje, na primer, odpiranje oken ali bolj učinkovito prezračevanje s povečanjem zmogljivosti naprave za mehansko prezračevanje, če je na voljo.
- Ne poskušajte spreminjati tehničnih karakteristik proizvoda, ker je lahko nevarno.
- Če se odločite, da to napravo ne boste več uporabljali (ali želite zamenjati stari model) prej preden jo odpeljete na odpad, priporočamo, da jo uničite po veljavnih predpisih z ozirom na zdravje in onesnaženje okolja, da postane neškodljiva posebno za otroke, ki bi lahko aparat uporabljali za igranje.
- Ne dotikajte se aparata z mokrimi rokami ali nogami.
- Ne uporabljajte aparata bosi.
- Proizvajalec ni odgovoren za kakršno koli škodo, nastalo zaradi nepravilne, napačne in nespametne uporabe.
- Med uporabo in takoj po uporabi nekateri deli plošče dosežejo zelo visoke temperature: ne dotikajte jo.
- Po uporabi plošče, ugotovite, da bo kazalec gumbov v zaprtem položaju in zaprite glavno pipo za dovod plina ali pipo plinske jeklenke.
- V primeru nepravilnega delovanja plinske pipe pokličite Servisno Pomoč.

Opomba: stalna uporaba plošče lahko v bližini gorilnikov zaradi visokih temperatur postane drugačne barve od originalne.

ČIŠČENJE

POZOR:

pred katerikoli čiščenjem odklopiti napravo iz električne in plinske mreže.

2) DELOVNA POVRŠINA

Izrednega pomena je, da po vsaki uporabi, dokler je steklo še toplo, očistite površino.

Za čiščenje ne uporabljajte kovinskih gobic, abrazivnih sredstev ali korozivnih razpršilcev.

Odvisno od moči umazanije, vam svetujemo:

- za lažje madeže zadostuje uporaba vlažne gobe.
- Ostanke tekočin, ki so ušle iz posod, odstranimo s kisom ali limono.

- Pazite, da sladkor ali sladke jedi ne padejo na površino med kuhanjem. Če se vam ponesreči, ugasnite kuhalnik in madež, dokler je še vroč, nemudoma očistite z vročo vodo in strgalom.

- Za čiščenje naprave ne uporabljajte parnih curkov.

Na enak način je potrebno oprati emajlirane rešetke, emajlirane pokrovčke "A", "B", "C", glave gorilnikov "T" (glej slika 7, 8) in očistiti vžigalne svečke "AC" in senzorje termočlenov "TC" (glej slika 8). Ne smemo jih prati v pomivalnem stroju.

Obrišite jih nežno z majhnim najlonsko krtačo, kot je prikazano (glej sl. 6) in pustite, da se popolnoma posuši.

Čiščenje je potrebno izvesti takrat, kadar plošča in deli kuhalnika niso vroči, ne smemo uporabiti kovinskih gobic, abrazivnih sredstev v prahu ali korozivnih razpršilcev.

Ne dovolite, da bi kis, kava, mleko, slana voda in limonin ali paradižnikov sok ostali dolgo časa v stiku s površinami.

OPOZORILA:

ko znova montirate sestavne dele, Vas prosimo, da se pridržujete sledečih nasvetov:

- *preveriti če razpoke glav gorilnikov »T« (fig. 9)*

niso zamašene.

- Zagotoviti se da je emajlirani pokrov »A-B-C« (fig. 7-8) nastavljen na glavo gorilnikov na pravilen način. Ta pogoj je zadovoljen če je pokrov na glavi stabilen.

- Točen položaj rešetke določajo zaokroženi koti, katere nastavimo proti stranskemu robu plošče.

za steklene kuhalne plošče:

Nosilec posode postavite na ustrezne zatiče za centriranje in preverite, ali je povsem stabilen.

- Če je odpiranje in zapiranje kake pipe težko, nikoli ne napejati, ampak iskati hitro pomoč tehnika.

- Ne rabiti parne mete za čiščenje naprave.

POZOR:

V prípade rozbitia skla varnej plochy:

- **okamžite vypnite všetky horáky a elektrické ohrevné platne, potom odpojte spotrebič od zdroja elektrického napájania,**
- **nedotýkajte sa povrchu spotrebiča,**
- **spotrebič nepoužívajte.**

INSTALACIJA

TEHNIČNE INFORMACIJE NAMENJENE INSTALATERJEM

POMEMBNO: Namestitev mora biti izvedena v skladu z navodili proizvajalca. Napačna namestitev, lahko povzroči poškodbe na ljudeh, živalih in predmetih. Proizvajalec za te poškodbe ni odgovoren.

Instalacija, vso urejanje, spremembe in vzdrževanje, navedeni v tem, delu morajo biti opravljeni izključno s strani kvalificiranega oseblja.

Napačna instalacija lahko pripelje do poškodovanj oseb, živali ali stvari, za kar proizvajalec ne bo prevzel odgovornosti.

Varnostne naprave, oziroma naprave za avtomatično urejevanje strojev, tokom obdobja uporabe naprave, bodo lahko spremenjene samo s strani proizvajalca ali dobavitelja, ki bo vstrezno pooblaščen.

3) VKLJUČEVANJE PLOŠČE

Potem ko smo odstranili zunanjo in notranjo embalažo, z raznih premičnih delov, zagotoviti se če je plošča neokrnjena. Če imate dvome ne rabite napravo in obrnite se kvalificiranem osebjem.

Sestavni deli embalaže (karton, vrečke, ekspanzirani stiropor, žblji...) ne smejo biti okoli, kjer jih lahko tikajo otroci in so ti potencialni viri nevarnosti.

Potrebno je izdelati na površini sestavne premičnine odprtino za vgrajevanje iste velikosti, kot so navedene v mm nakazanih v fig. 9, skrbeč, da bodo upoštevane kritične oddaljenosti med površino, stranskimi zidovi, zadnjim zidom in zgornjim zidom (glej fig. 9 in 9/A).

Naprava mora biti razvrščena v 3. Razred in je zato podvržena vsem predpisom, predvidenim zakonom za te naprave.

4) FIKSIRANJE PLOŠČE

Plošča je opremljena s posebnim tesnilom, ki služi da se prepreči katerikoli pristop tekočin v nepremičnino. Za korektno garniranje prosimo, da se natančno pridržujete tem kar sledi spodaj:

- odtrgati trakove tesnila iz ležišča skrbeč, da prosojna zaščita ostane zalepljena na isto tesnilo.
- prevrniti ploščo in korektno položiti tesnilo „E“ (fig. 10) pod rob plošče na ta način, da se bo zunanja stran tesnila perfektno prilegla perimetralnem zunanjem robu plošče. Skrajnosti

traka se morajo prilegati, brez da prestopajo ena na drugo.

- Oprijeti tesnilo plošči na enak in varen način, pritiskajoč s prsti, potem odstraniti papirni zaščitni trak od tesnila in položiti ploščo v luknjo nepremičnine.
- **Mod: GWS3811.0ED - GKS9851.0ED - GKS3820.0ED:** Položite kuhhalno ploščo v odprtino v pohištvu in jo pritrdite z ustreznimi vijaki „F“ in kavljji za pritrditev „G“ (glej slika 11/B).
- **Mod: GMS7651.0E - GMS9651.0E:** Blokirate jo z ustrežno priponko „S“, skrbeč da vnesete izbočeno stran v luknjo „H“, katero smo dobili na dnu in zavijte vijak „F“ dokler ne bo priponka „S“ blokirana do vrha (glej fig. 11/A).
- The prospective walls (left or right) that exceed the working table in height must be at a minimum distance from the cutting as mentioned both in the columns and the scheme.
- Da bi preprečili možne nenamerne stike s površino zagrete škatle plošče med njenim funkcioniranjem, morate izgraditi drevesno ločitev blokirano z vijaki na razdalji od 70 mm od vrha (fig. 9).

OPOZORILO:

Ne postavljajte stekla neposredno na napravi. Dno kuhhalne plošče mora temeljiti na enoti.

INSTALACIJA

VAŽNI PREDPISI ZA INSTALACIJO

Inštalaterju sporočamo, da eventualne stranski zidovi ne smejo biti višji od kuhalnih plošč. Poleg tega zadnji zid in površine blizu kuhalnih plošč morajo biti odporne temperaturi od 90 °C.

Naprava mora biti pravilno nameščena, v skladu z veljavnimi predpisi in navodili proizvajalca.

Lepilo, ki združuje valjano plastiko z omarico, mora biti odporno temperaturi od najmanj 150 °C, tako da bi se prevleka ne odlepila. Instalacija naprave mora biti opravljena glede na veljavne zakonske predpise. Ta naprava ni povezana s sistemom za evakuacijo izdelkov za izgorevanje. Zaradi tega ta mora biti povezan spoštuječ navedene zakonske predpise o instalaciji. Posebna pozornost je potrebna pri naslednjih navodilih vezanih na ventilacijo in zračenje.

5) VENTILACIJA LOKALOV

Je pomembno da so lokali, kjer je naprava instalirana, vedno zračeni, da bi ta lahko funkcionirala pravilno. Količina zraku potrebna je ista, ki rabi pri normalnem izgorevanju plina in ventilaciji lokala, katerega volumen ne sme biti pod 20 m³. Naravni prihod zraku mora hoditi direktno skozi stalne luknje na zidovih lokala, katere peljejo proti zunanosti z minimalno sekcijo od 100 m² (glej fig. 3). Te luknje ne smejo nikoli biti zamašene. Mogoče je tudi ventilirati na posreden način, tako da pripeljemo zrak iz bližnjih lokalov v naš, ampak moramo pri tem spoštovati zakonske predpise.

6) POLOŽAJ IN ZRAČENJE

Naprave za kuhanje na plin morajo vreči ostanke izgorevanja s pomočjo obokov vezanih na kamin, s pomočjo dimne cevi ali direktno zunaj (glej fig. 4). Če ni mogoče instalirati oboka, je dovoljeno rabiti ventilator na oknu ali na zunanjem zidu, katerega prižgemo skupaj z napravo (glej fig. 5), moramo pa tudi strogo spoštovati pravila o ventilaciji veljavnih zakonov.

7) POVEZAVA NA PLINSKO OMREŽJE

Pred povezovanjem naprave, zagotoviti se da so podatki na signalni etiketi, nalepljeni na spodnji strani kesona, ustrezni s plinskim omrežjem.

Natisnjena etiketa te knjižice in ena druga nalepljena na spodnji strani kesona naznačita pogoje za regulacijo naprave: vrsta plina in pritisk.

Ko plin prihaja preko kanalne mreže, naprava mora biti povezana na napravo za adukcijo plina:

- s trdo jekleno kovinsko cevjo po zakonskih predpisih, katere spoji morajo biti izdelani z navojnim priključkom,

ki spoštuje pravila EN 10226.

- Z bakreno cevjo po zakonskih predpisih, katere spoji morajo biti izdelani s priključki mehanične neprepustnosti po zakonskih predpisih.

- S fleksibilno cevjo od nerjavečega jekla s stalnim zidom, po veljavnih pravilih, z maksimalnim podaljšanjem od 2 metra in tesnili za neprepustnost, ki spoštujejo veljavne predpise. Ta cev mora biti instalirana na način, da ne pride do stika s premičnimi deli modula za vgrajevanje (na primer predali) in ne sme prečkati prostore kateri se lahko napolnijo.

Ko plin prihaja direktno iz jeklenke, naprava, katero poganja regulator pritiska prikladen veljavnim pravilom, mora biti povezana:

oz bakreno cevjo po zakonskih predpisih, katere spoji morajo biti izdelani s priključki mehanične neprepustnosti po zakonskih predpisih.

- S fleksibilno cevjo od nerjavečega jekla s stalnim zidom, po veljavnih pravilih, z maksimalnim podaljšanjem od 2 metra in tesnili za neprepustnost, ki spoštujejo veljavne predpise. Ta cev mora biti instalirana na način, da ne pride do stika s premičnimi deli modula za vgrajevanje (na primer predali) in ne sme prečkati prostore kateri se lahko napolnijo. Priporočamo aplikacijo posebnega adaptatorja fleksibilni cevi, kateri je lahko dostopen na tržišču, da bi se s tem olajšala povezava z nosilcem gume regulatorja pritiska montiranega na jeklenko.

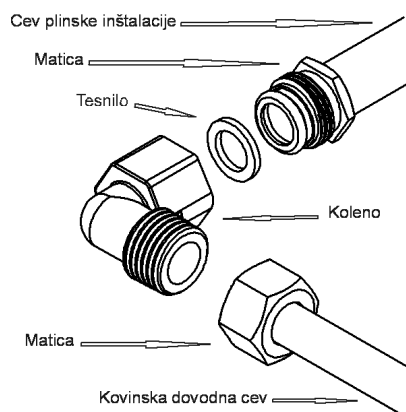
Ko je povezovanje končano preveriti neprepustnost z uporabo tekočine z milom in nikoli z ognjem.

OPOZORILA:

spominjamo, da priključek vstopa plina v napravo je vrezan 1/2" stožčasta moški plin po pravilu EN 10226.

Naprava je prikladna predpisom naslednjih Evropskih Direktiv:

- CE 2009/142 glede na varnost plina.



INSTALACIJA

8) ELEKTRIČNI PRIKLJUČEK

POMEMBNO: nameščanje morate izvršiti po navodilih proizvajalca. Napačno nameščanje lahko povzroči škodo osebam, živalim ali stvarim, za katere proizvajalec ni odgovoren.

Električni priključek mora biti narejen s spoštovanjem veljavnih zakonov in predpisov.

Pred ko opravite priključek, preverite če:

- je nosilnost instalacije in vtičnic prikladna maksimalni moči naprave (glej signalno etiketo nalepljeno na spodnjem delu kesona).
- Odgovarjajoča vrednost napetosti, kakor tudi presek žic električne napeljave za prenašanje obremenitve, so prikazani na tabeli.
- Vtičnica ali instalacija imata učinkovito povezavo s zemljo po veljavnimi zakoni in predpisi. Zavračamo vsako odgovornost za nespoštovanje teh navodil.

Ko je opravljena povezava na električno mrežo preko vtičnice:

- dodati električnem kablu „C“, če ga nima (glej fig. 11), normalizirani vtikač prikladen s nosilnostjo naznačeno na signalni etiketi.
- Priključite kable kot je narisano na shemi fig. 11, spoštujoč naslednjo skladnost:

črka L (faza) = kabel rjave barve;

črka N (nevtrarno) = kabel modre barve

simbol zemlja  = kabel rumeno-zelene barve.

- Električni kabel mora biti položen tam kjer ne bo nikoli dosegel temperaturo od 90 °C
- Ne rabiti za priključevanje zmanjševalce, adaptacije ali derivatorje, ker lahko povzročijo napačne stike z nadaljnjim nevarnim zagretjem.
- Ko opravite vgrajevanje vtičnica mora biti dostopna.

Ko opravimo priključek direktno na električno mrežo:

- vstavite med napravo in mrežo večpolarno stikalo, z veličino prikladno nosilnosti naprave, glede na veljavna pravila o instalaciji.
- Spomnite se, da kabel za zemljo ne sme biti prekinjen s stikalom.

- Za večjo varnost, električna povezava bo lahko zavarovana z razločevalnim stikalom z veliko občutljivostjo.

Priporočamo Vam močno, da fiksirate primerni kabel za zemljo, s zeleno-rumeno barvo, na učinkovito ozemljilo.

Pred posegom na el. delu aparata, mora le-ta biti izključen iz el. omrežja.

V primeru, če bi nameščanje zahtevalo spremembe na električni domači napeljavi ali pa v primeru nezdržljivosti med vtičnico in napravo, mora za to zamenjavo posredovati strokovna oseba, ki mora na poseben način ugotoviti, da bo presek kabla odgovarjal absorbirani moči naprave.

OPOZORILA: vsi naši izdelki so skladni z evropskimi standardi in njihovimi dopolnili. Izdelek je zatorej skladen z zahtevami veljavnih evropskih direktiv, ki se nanašajo na:

- elektromagnetno združljivost (EMC);
- varnost električnih proizvodov (LVD);
- omejitve uporabe nevarnih snovi (RoHS);
- okoljsko primerno zasnovano (ERP).

UREJANJE

Pred ko opravimo katerokoli urejanje, odklopiti elektriko od naprave.

Na koncu urejanja ali predhodnega urejanja, eventualni pečati morajo biti ponovno nameščeni s strani tehnika.

Urejanje primarnega zraka na naših gorilnikih ni potrebna.

9) PIPE

Urejanje „Minimuma“:

- prižgite gorilnik in obrnite gumb za upravljanje na minimum (simbol majhnega plamena, slika 1).
- Odstranite gumb "M" (slika 12 in 12/A) dovodnega ventila tako, da preprosto pritisnete njegov vzvod. Ventil za nastavitev minimalnega pretoka je lahko: na strani dovodnega ventila (slika 12) ali v vzvodu gumba. Vsekakor, nastavitev se izvaja tako, da vstavite majhni izvijač "D" v bočno stran dovodnega ventila (slika 12) ali v luknjo "C" v vzvodu gumba dovodnega ventila (slika 12/A).
- Ventil za nastavitev obrnite na levo ali desno stran, da nastavite plamen za položaj majhnega pretoka.

Priporočamo, da z "minimumom" ne pretiravate: majhni plamen mora biti kontinuiran in stabilen. Pravilno sestavite različne dele.

Seveda, navedeno urejanje mora biti opravljeno samo z gorilniki, kateri funkcionirajo z G20, medtem ko z gorilniki, ki funkcionirajo z G30 ali G31 vijak mora biti blokiran do konca (z zavijanjem v smeri urnega kazalca).

POZOR: Za nastavitev najmanjše moči gorilnika "DUAL" najprej odstranite pušo "E" (slika 12).

- Pri gorilniku "DUAL" vijak za uravnavanje, ki se nahaja na notranjosti droga dovodne pipe, uravnava srednji plamen, medtem ko vijak, ki se nahaja ob pipi uravnava zunanji plamen

SPREMEMBE

10) ZAMENJAVA ŠOB

Gorilnike je mogoče prilagoditi na različne vrste plina z montažo ustreznih šob, odvisno od plina, ki ga uporabljamo. Za zamenjavo šob je potrebno odstraniti glave gorilnikov in z ravnim obročnim ključem "B" odviti šobo "A" (glej slika 13) in jo zamenjati s šobo, ki ustreza plinu, katerega bomo uporabili.

Priporočljivo je dobro priviti šobo.

Po končani izvedbi sprememb, mora tehnično osebje nadaljevati z uravnavanjem gorilnikov, kot je opisano v odstavku 9, zapečatiti morebitne naprave za uravnavanje ali predhodno uravnavanje in na napravi zamenjati obstoječo nalepko z novo, na kateri so navedeni podatki, ki ustrezajo novi plinski uravnanosti. Etiketa se nahaja v vrečki s šobami za zamenjavo.

Za lažjo priključitev spodaj navajamo tabelo, ki vsebuje podatke o zmogljivosti, toplotni zmogljivosti gorilnikov, premeru šob in delovnem tlaku za različne vrste plina.

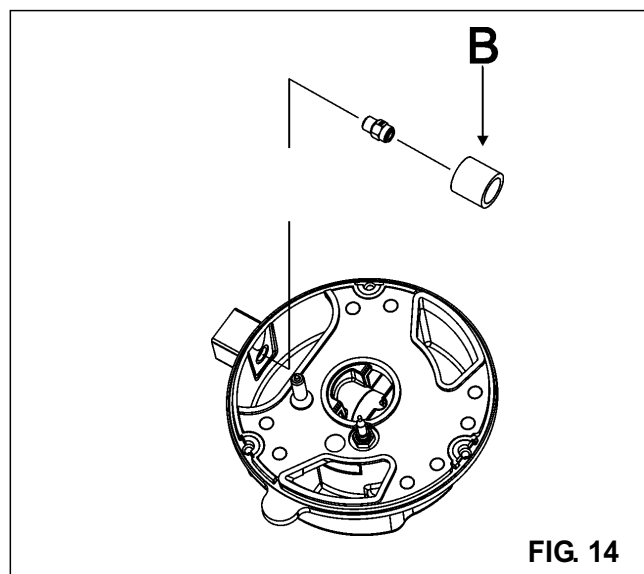


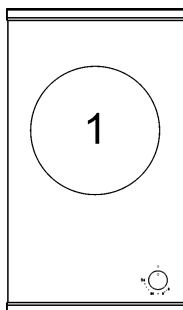
FIG. 14

SI

SPREMEMBE

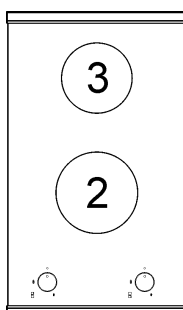
DISPOZICIJA GORILNIKOV

GWS3811.0ED



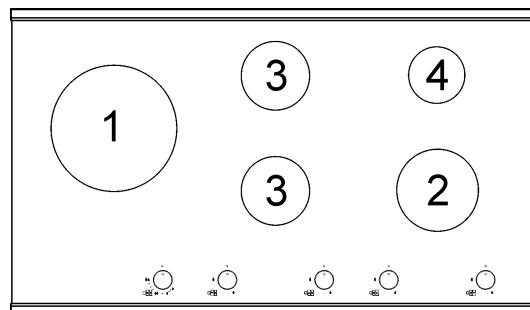
EEplinska plošča
56,4%

GKS3820.0ED



EEplinska plošča
58,3%

GKS9851.0ED



EEplinska plošča
57,4%

TABELA

GORILNIKI		PLIN	PRITISK PRI UPORABI mbar	TERMIČNA NOSILNOST		DIAMETER ŠOBA 1/100 mm	TERMIČNA NOSILNOST (W)		EEplinski gorilnik*
ŠT	IME			g/h	l/h		Min.	Max.	
1	DUAL** total	G30 - BUTAN	30	436	571	2 x 80 B + 46 B	3500	6000	56,4%
		G31 - PROPAN	30	429		2 x 80 B + 46 B	3500	6000	
G20 - NARAVNI	20		2 x 125 A + 71 A	3500		6000			
1	DUAL osrednja	G30 - BUTAN	30	58	76	46 B	400	800	N.A.
		G31 - PROPAN	30	57		46 B	400	800	
G20 - NARAVNI	20		71 A	400		800			
2	HITRI	G30 - BUTAN	30	218	286	85	800	3000	60,1%
		G31 - PROPAN	30	214		85	800	3000	
G20 - NARAVNI	20		117 Y	800		3000			
3	POLHITRI	G30 - BUTAN	30	127	167	68	550	1750	56,6%
		G31 - PROPAN	30	125		68	550	1750	
G20 - NARAVNI	20		98 Z	550		1750			
4	POMOŽNI	G30 - BUTAN	30	73	95	51	450	1000	N.A.
		G31 - PROPAN	30	71		51	450	1000	
G20 - NARAVNI	20		75 X	450		1000			

* V skladu z Uredbo št 66/2014 ukrepov EU za izvajanje direktive, je bilo 2009/125 / ES (EEgas gorilnika) uspešnost izračuna v skladu z EN 30-2-1 zadnjem pregledu z G20.

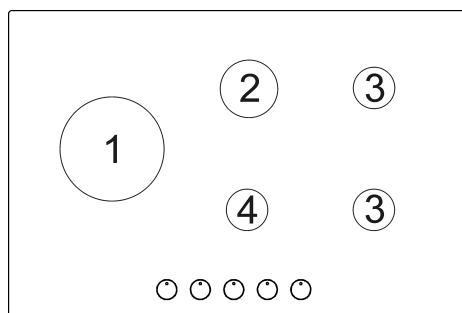
**Montažo tulec (B) prisotna (glej sl. 14)



SPREMEMBE

DISPOZICIJA GORILNIKOV

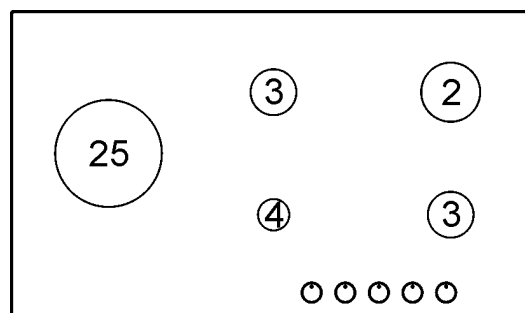
GMS7651.0E



EEplinsk
a plošča

63,8 %

GMS9651.0E



EEplinska
plošča

63,4%

TABELA

GORILNIKI		PLIN	PRITISK PRI UPORABI mbar	TERMIČNA NOSILNOST		DIAMETER ŠOBA 1/100 mm	TERMIČNA NOSILNOST (W)		EEplinski gorilnik*
ŠT	IME			g/h	l/h		Min.	Max.	
1	WOK** dvojno krono	G30 - BUTAN	30	291	381	100 B	1800	4000	59.0%
		G31 - PROPAN	30	286		100 B	1800	4000	
		G20 - NARAVNI	20			145 A	1800	4000	
2	HITRI	G30 - BUTAN	30	218	286	87 B	800	3000	65.3%
		G31 - PROPAN	30	214		87 B	800	3000	
		G20 - NARAVNI	20			128 A	800	3000	
3	POLHITRI	G30 - BUTAN	30	127	167	66 B	550	1750	65.5%
		G31 - PROPAN	30	125		66 B	550	1750	
		G20 - NARAVNI	20			98 A	550	1750	
4	POMOŽNI	G30 - BUTAN	30	73	95	50 B	450	1000	N.A.
		G31 - PROPAN	30	71		50 B	450	1000	
		G20 - NARAVNI	20			77 A	450	1000	
25	DUAL** total	G30 - BUTAN	30	345	452	2 x 72 B + 46 B	2700	4750	57.4%
		G31 - PROPAN	30	339		2 x 72 B + 46 B	2700	4750	
		G20 - NARAVNI	20			2 x 115 A + 71 A	2700	5000	
	DUAL osrednja	G30 - BUTAN	30	58	76	46 B	300	800	N.A.
		G31 - PROPAN	30	27		46 B	300	800	
		G20 - NARAVNI	20			71 A	300	800	

*V skladu z Uredbo št 66/2014 ukrepov EU za izvajanje direktive, je bilo 2009/125 / ES (EEgas gorilnika) uspešnost izračuna v skladu z EN 30-2-1 zadnjem pregledu z G20.

**Montažo tulec (B) prisotna (glej sl. 14)



VZDRŽEVANJE

VRSTE IN SEKCIJE ELEKTRIČNIH KABOLV

VRSTA PLOŠČE	VRSTA KABLA	ENOFAZNA ELEKTRIKA
Plošča na plin	H05 RR - F	Sekcija 3 x 0.75 mm ²

POZOR!!!

V slučaju zamenjave električnega kabla, inštalater bo moral držati vod do zemlje dolže kot (B) vod faze (glej fig. 15) in poleg tega bo moral spoštovati opozorila navedena v 8. oddelku.

OPOZORILO:

VZDRŽEVANJE LAHKO IZVRŠUJEJO SAMO POOBLAŠČENE OSEBE.

V primeru poškodovanja ali pretrganja kabla se slednjemu ne približujte in se ga ne dotikajte. Poleg tega morate napravo odklopiti iz električnega omrežja. Za odpravo težave pokličite bližnji pooblaščen servisni center.

TEHNIČNA ASISTENCA IN REZERVNI DELI

Ta naprava, pred ko je izšla iz tovarne, je bila kolavdirana in kontrolirana s strani strokovnega in specializiranega osebja, tako da bo zajamčen boljši učinek pri funkcioniranju.

Originalni rezervni deli se nahajajo samo pri naših Centrih za Tehnično asistenco in pri pooblaščenih prodajalnah.

Vsaka popravka ali kontrola, ki bo potem potrebna, mora biti opravljena z maksimalno pozornostjo s strani kvalificiranega osebja. Zaradi tega priporočamo, da se obrnete vedno Koncesionarju, kateri vam je izdelek prodal, oziroma našem najbližjem Centru za Asistenco, s tem da specificirate marko, model, serijsko številko in vrsto problema pri Vaši napravi.

Relativni podatki so natisnjeni na signalno etiketo, nalepljeno na spodnji strani naprave in na etiketi nalepljeni na škatli embalaže. Te informacije pomagajo tehniku, da lahko najde hitro potrebne rezervne dele in da zajamči s tem hiter in precizen poseg.

Nasvetujemo, da spodaj prepisete te podatke, tako da bi jih imeli vedno pod roko:

MARKA:

MODEL:

SERIJA:

SI

TEHNIČNI PODATKI NAZNAČENI NA SIGNALNI ETIKETI

GWS3811.0ED

KATEGORIJA = II_{2H3B/P}

G 30 - Butan = 30 mbar
G 31 - Propan = 30 mbar
G 20 - Naravni = 20 mbar

ΣQ_n Naravni Plin = 6.0 kW
 ΣQ_n Butan = 436 g/h (G30)
 ΣQ_n Propan = 429 g/h (G31)

NAPETOST = 220 - 240 V~
FREKVENCA = 50/60 Hz

GKS3820.0ED

KATEGORIJA = II_{2H3B/P}

G 30 - Butan = 30 mbar
G 31 - Propan = 30 mbar
G 20 - Naravni = 20 mbar

ΣQ_n Naravni Plin = 4.75 kW
 ΣQ_n Butan = 345 g/h (G30)
 ΣQ_n Propan = 339 g/h (G31)

NAPETOST = 220 - 240 V~
FREKVENCA = 50/60 Hz

GKS9851.0ED

KATEGORIJA = II_{2H3B/P}

G 30 - Butan = 30 mbar
G 31 - Propan = 30 mbar
G 20 - Naravni = 20 mbar

ΣQ_n Naravni Plin = 13.5 kW
 ΣQ_n Butan = 981 g/h (G30)
 ΣQ_n Propan = 964 g/h (G31)

NAPETOST = 220 - 240 V~
FREKVENCA = 50/60 Hz

GMS7651.0E

KATEGORIJA = II_{2H3B/P}

G 30 - Butan = 30 mbar
G 31 - Propan = 30 mbar
G 20 - Naravni = 20 mbar

ΣQ_n Naravni Plin = 11.50 kW
 ΣQ_n Butan = 836 g/h (G30)
 ΣQ_n Propan = 821 g/h (G31)

NAPETOST = 220 - 240 V~
FREKVENCA = 50/60 Hz

GMS9651.0E

KATEGORIJA = II_{2H3B/P}

G 30 - Butan = 30 mbar
G 31 - Propan = 30 mbar
G 20 - Naravni = 20 mbar

ΣQ_n Naravni Plin = 12.50 kW
 ΣQ_n Butan = 12.25 kW
 ΣQ_n Butan = 891 (G30)
 ΣQ_n Propan = 875 (G31)

NAPETOST = 220 - 240 V~
FREKVENCA = 50/60 Hz



Ta naprava je označena v skladu z evropsko direktivo 2002/96/ES o odpadni električni in elektronski opremi (OEEO).

Ta smernica je okvir vseevropsko veljavnosti zbiranje in ravnanje z odpadno električno in elektronsko opremo.

ИНСТРУКЦИИ И РЕКОМЕНДАЦИИ ПО ИСПОЛЬЗОВАНИЮ, УСТАНОВКЕ И ОБСЛУЖИВАНИЮ ВСТРАИВАЕМЫХ ГАЗОВЫХ И КОМБИНИРОВАННЫХ ВАРОЧНЫХ ПОВЕРХНОСТЕЙ

Благодарим Вас,
за выбор нашего изделия.

Мы уверены, что этот новый современный, функциональный и практичный прибор, изготовленный из высококачественных материалов, наилучшим образом сможет удовлетворить Ваши потребности. Этот прибор прост в использовании, однако, перед тем как приступить к работе с ним, для достижения наилучших результатов следует внимательно прочитать инструкцию.

Бережно храните инструкцию и обращайтесь к ней, когда у Вас возникнут какие-либо вопросы.

Изготовитель оставляет за собой право вносить в производимые им изделия изменения, которые он сочтет необходимыми или полезными, в том числе в интересах потребителя, без изменения основных функциональных характеристик и характеристик безопасности.

МОДЕЛЬ: GMS7651.0E - GMS9651.0E

GWS3811.0ED - GKS3820.0ED - GKS9851.0ED



Изготовитель не несет ответственности за возможные ошибки и неточности, допущенные при печати данной инструкции. Рисунки, приведенные в инструкции, носят ориентировочный характер. Эта инструкция действительна только для стран, чьи идентификационные обозначения приведены на обложке инструкции и на самом приборе. Производитель не несет ответственности за ущерб, который может быть причинен имуществу или людям вследствие неправильной установки или несоблюдения правил пользования прибором.

НИМАНИЕ:

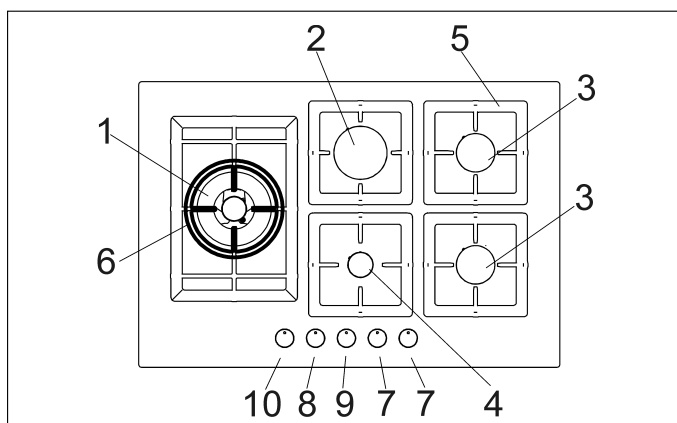
Дети меньше 8 лет должны находиться в допустимой зоне от приборов. Этот прибор могут использовать дети старше 8 лет, а также лица с ограниченными физическими, сенсорными, умственными способностями, а также люди с недостатком опыта и знаний, если им была предоставлена информация по применению или инструкция, по использованию прибора безопасным способом.

Детям запрещается играть с прибором.

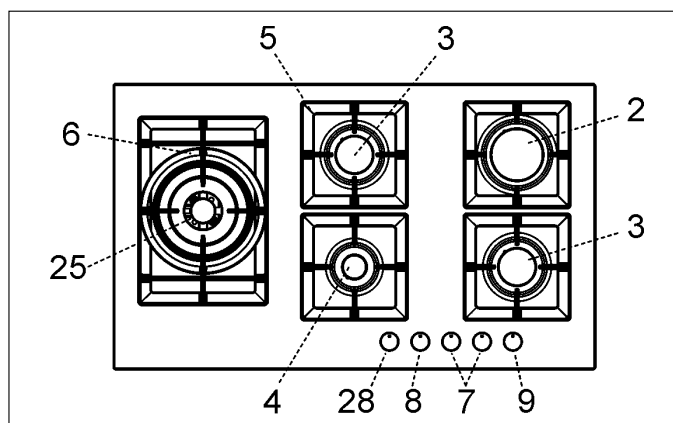
При очистке и техническом обслуживании пользователям запрещается оставлять детей без присмотра.

ОПИСАНИЕ ВАРОЧНЫХ ПОВЕРХНОСТЕЙ

GMS7651.0E



GMS9651.0E



1 Конфорка “двойная корона”

2 Скоростная конфорка

3 Полускоростная конфорка

4 Вспомогательная конфорка

5 Чугунный гриль

6 Чугунный гриль **WOK** (только Двойная корона и горелки DUAL)

7 Ручка включения конфорки №. 3

8 Ручка включения конфорки №. 4

9 Ручка включения конфорки №. 2

10 Ручка включения конфорки №. 1

25 Конфорка “DUAL”

28 Ручка включения конфорки № 25

Мощ 4000 Вт

Мощ 3000 Вт

Мощ 1750 Вт

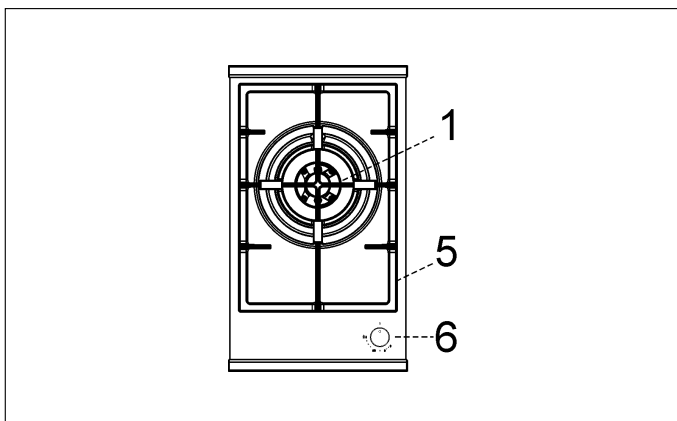
Мощ 1000 Вт

Мощ 4750 ÷ 5000 Вт

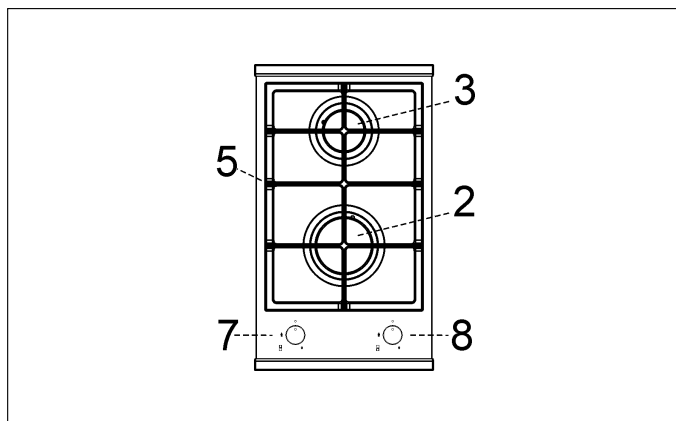
Внимание: прибор должен использоваться только в целях, для которых он был сконструирован, то есть для приготовления пищи в домашних условиях.

ОПИСАНИЕ ВАРОЧНЫХ ПОВЕРХНОСТЕЙ

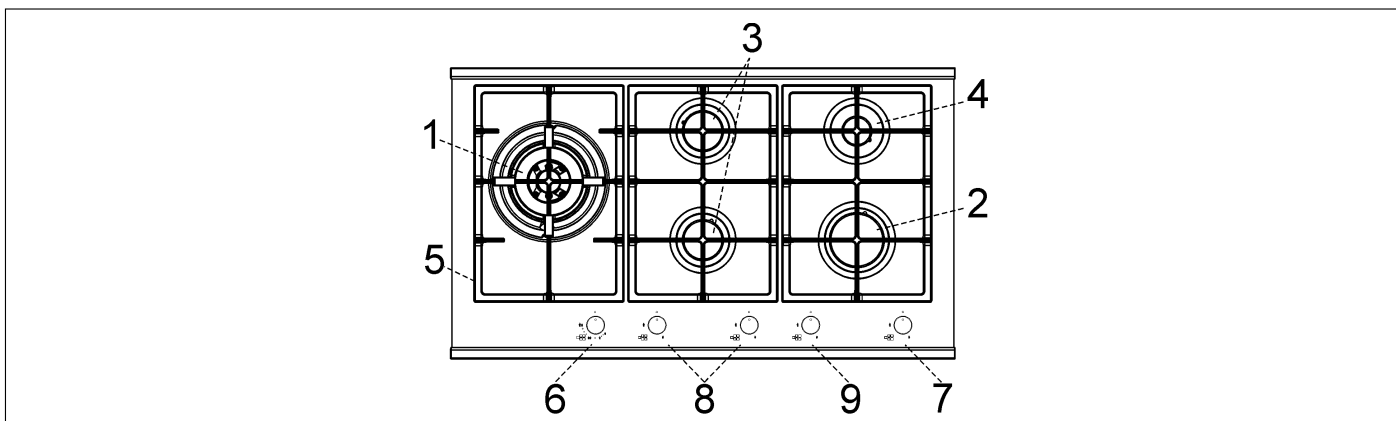
GWS3811.0ED



GKS3820.0ED



GKS9851.0ED



- 1 Конфорка “**DUAL**”
- 2 Скоростная конфорка
- 3 Полускоростная конфорка
- 4 Вспомогательная конфорка
- 5 Чугунный гриль
- 6 Ручка включения конфорки № . 1
- 7 Ручка включения конфорки № . 2
- 8 Ручка включения конфорки № 3
- 9 Ручка включения конфорки № . 4

- Мощ 6000 Вт
- Мощ 3000 Вт
- Мощ 1750 Вт
- Мощ 1000 Вт

Внимание: прибор должен использоваться только в целях, для которых он был сконструирован, то есть для приготовления пищи в домашних условиях.

Варочная панель должна использоваться только для приготовления пищи: любое другое использование (такое как отопление помещений) считается неправильным и опасным.

ПРАВИЛА ПОЛЬЗОВАНИЯ

1) ПОЛЬЗОВАНИЕ ГАЗОВЫМИ КОНФОРКАМИ

На передней панели над каждой ручкой имеется схема, указывающая, к какой конфорке она относится. После того как Вы откроете газовый кран сети или баллона, следует зажечь конфорки, как описано ниже:

- Автоматический электророзжиг

Нажать и повернуть против часовой стрелки ручку, соответствующую используемой конфорке, установить ее в положение Максимум (большое пламя рис. 1) и нажать ручку до упора.

- Розжиг конфорок, оснащенных системой газ-контроль

Для розжига конфорок, оснащенных системой газ-контроль, следует повернуть против часовой стрелки ручку, соответствующую используемой конфорке, установить ее в положение Максимум (большое пламя рис. 1), пока она не сможет поворачиваться дальше, а затем нажать ручку и произвести розжиг, как описано выше.

После возгорания пламени продолжайте нажимать ручку еще около 10 секунд.

КАК ПОЛЬЗОВАТЬСЯ КОНФОРКАМИ

Чтобы добиться максимальной эффективности приготовления и экономии газа рекомендуется следовать нижеприведенным рекомендациям:

- Для каждой конфорки используйте подходящие кастрюли (см. нижеследующую таблицу и рис.2).

- После закипания переведите ручку в положение Минимум (маленькое пламя рис. 1).

- Пользуйтесь только кастрюлями с крышкой.

Конфорка "DUAL":

Регулировка внутреннего ряда пламени независимо от внешнего (практически - двойная конфорка, управляемая одной ручкой), большая гибкость в использовании, достигаемая благодаря возможности включения только внешнего или внутреннего пламени конфорки (одновременно внутреннее и внешнее пламя).

Что же касается всех без исключения всех моделей, то в случае, если пламя внезапно погасло, выключите электроподжиг, повернув ручку в положение OFF (выключение). Подождите одну минуту перед тем, как снова попытаться зажечь пламя.

ВКЛЮЧЕНИЕ И ФУНКЦИОНИРОВАНИЕ КОНФОРКИ "DUAL"

Поставьте кастрюлю на конфорку до включения.

Конфорка "DUAL", несмотря на управление единой ручкой, имеет два разных способа функционирования.

А) - Полное функционирование конфорки:

При выключенном положении ● необходимо нажать ручку, одновременно поворачивая ее против часовой стрелки, пока указатель положения не укажет уровень максимальной подачи и максимальную мощность обоих рядов пламени.

После того как газ загорится, удерживать ручку нажатой несколько секунд, пока устройство не будет поддерживать конфорку включенной в автоматическом режиме.

После этого, можно отрегулировать уровень пламени, поворачивая ручку против часовой стрелки (от положения максимальной мощности внутреннего и внешнего пламени) до максимальной мощности внутреннего пламени и минимальной - внешнего пламени.

Для того, чтобы выключить конфорку, следует повернуть ручку по часовой стрелке, возвращая указатель к обозначению ● выключение.

В) - Функционирование только внутреннего пламени:

после того как вы включили и довели внутренний ряд пламени до максимального уровня мощности, а внешнее пламя - до минимального уровня мощности, как описано выше, следует повернуть против часовой стрелки ручку до щелчка, после чего внутреннее пламя останется на максимальном уровне, а внешнее пламя выключится.

Продолжая крутить ручку против часовой стрелки, внутреннее пламя переводится на минимальный уровень.



Выключение:

для того, чтобы выключить конфорку, следует повернуть ручку по часовой стрелке, возвращая указатель на обозначение ● выключение.

Включенную в любом из выше описанных режимов, конфорку "DUAL" возможно перевести в другой режим, просто нажимая и поворачивая ручку до достижения желаемой позиции.

ПРАВИЛА ПОЛЬЗОВАНИЯ

1) ПОЛЬЗОВАНИЕ ГАЗОВЫМИ КОНФОРКАМИ

ВНИМАНИЕ:

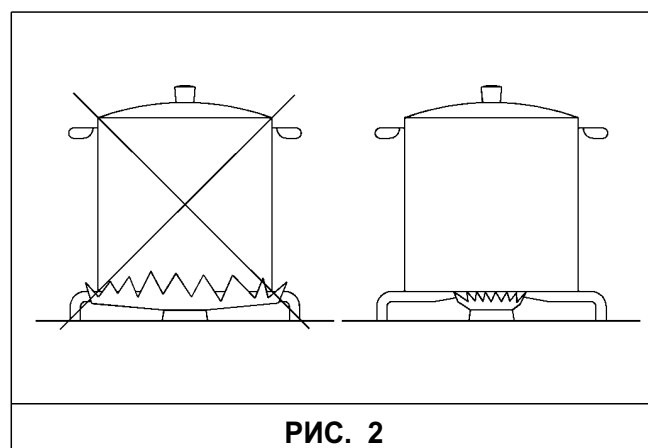
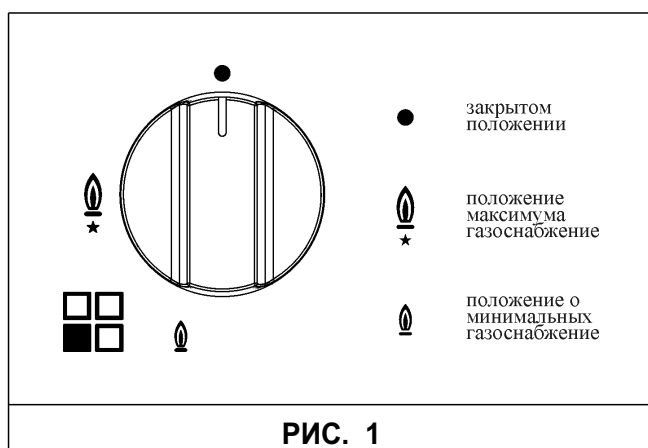
- розжиг конфорки с предохранительной термопарой (системой "газ-контроль") можно произвести только если ручка установлена в положение Максимум (большое пламя рис. 1).
- При отключении электроэнергии конфорки можно разжечь при помощи спичек.
- Во время пользования газовыми или электрическими конфорками не оставляйте прибор без присмотра и следите, чтобы дети не находились вблизи него. Проследите, чтобы ручки кастрюль были повернуты в безопасном направлении, и следите за приготовлением блюд с использованием растительных масел и жиров, так как они могут воспламениться.
- Во время работы прибора не разбрызгивайте жидкость из аэрозольной упаковки.
- Используйте только посуду с плоским дном.
- Не користуватися розпильювачими засобами (спреями) в момент роботи плити.

Конфорки	Мощность Вт	Ø Кастрюли см
N.º 1 - 25 DUAL	4750 ÷ 6000	22 ÷ 30
DUAL ЦЕНТРАЛЬНЫЙ	900	8 ÷ 16
N.º 1 Doble krone	4000	22 ÷ 26
N.º 2	3000	20 ÷ 22
N.º 3	1750	16 ÷ 18
N.º 4	1000	10 ÷ 14

ВНИМАНИЕ:

Если стекло на варочной панели разбилось:

- отключите немедленно все конфорки и электрические нагревательные элементы, затем отключите прибор от электросети,
- не прикасайтесь к поверхности прибора,
- не используйте прибор.



ПРАВИЛА ПОЛЬЗОВАНИЯ

ПРЕДОСТЕРЕЖЕНИЯ И РЕКОМЕНДАЦИИ

При использовании газовой варочной поверхности в помещении, где она установлена, образуется тепло и влажность.

Поэтому следует предусмотреть хорошую циркуляцию воздуха в помещении, не загораживать отверстия для естественной вентиляции (рис. 3) и включить вытяжку (рис.4 и 5). При длительном и интенсивном пользовании прибором может возникнуть необходимость в дополнительной вентиляции, для чего надо будет открыть окно, или увеличить мощность вытяжки

- При длительном и интенсивном пользовании прибором может возникнуть необходимость в дополнительной вентиляции, для чего надо будет открыть окно или увеличить мощность вытяжки.
- Запрещается изменять технические характеристики изделия. Это может быть опасно.
- Перед утилизацией прибора (вследствие замены на новую модель или по другой причине) в соответствии с действующим законодательством по охране здоровья и окружающей среды его необходимо вывести из строя и обезвредить опасные части. Это особенно важно для защиты детей, которые могут затеять игру с оставленным без присмотра прибором.
- Не дотрагивайтесь до прибора мокрыми или влажными руками или ногами.
- Не используйте прибор босиком.
- Производитель не несет ответственность за любые повреждения, вызванные неправильным или нецелевым использованием прибора.
- В процессе использования и непосредственно после него отдельные части варочной панели могут быть очень горячими: не дотрагивайтесь до них.
- После использования варочной панели установите ручку в закрытое положение и перекройте главный кран газовой сети или баллона.
- Если краны не функционируют надлежащим образом, обратитесь в сервисную службу.

ВНИМАНИЕ! В процессе использования прибора его рабочие поверхности могут быть очень горячими: не подпускайте детей к прибору!

(*) ПРИТОК ВОЗДУХА: СМ. ГЛАВУ “УСТАНОВКА” (РАЗДЕЛЫ 5 И 6)

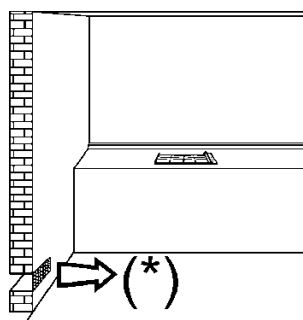


РИС. 3

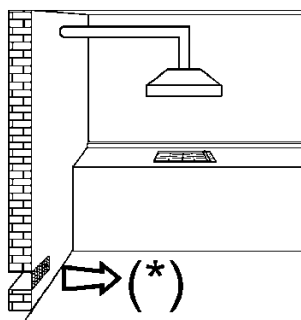


РИС. 4

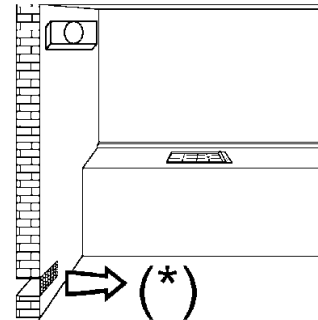


РИС. 5

ИНСТРУКЦИЯ ДЛЯ ПОЛЬЗОВАТЕЛЯ ПО УХОДУ И ОЧИСТКЕ

ВНИМАНИЕ:

перед тем как приступить к каким-либо операциям по очистке, следует отключить прибор от газовой и электрической сети.

2) РАБОЧАЯ ПОВЕРХНОСТЬ

Если Вы хотите, чтобы поверхность плиты всегда блестела, а все остальные детали всегда были в хорошем состоянии периодически промывать горячей плиты, решетки, эмалированные крышки "А - В - С", и горелка возглавляет "Т" (см. рис. 7 - 8) Также должны быть вымыты и зажигание элементов "АС" и безопасности отключения датчиков «ТС» (см. рис. 8) должны быть очищены. Не мойте их в посудомоечной машине.

Очистите их мягко с небольшим нейлоновой щеткой, как показано (см. рис. 6) и хорошо просушите. Не мойте в посудомоечной машине.

Очистка должна производиться, после того как поверхность и все детали остынут. Нельзя пользоваться металлическими мочалками, использовать абразивные моющие порошки и разъедающие аэрозоли.

Не оставляйте надолго на поверхности прибора уксус, кофе, молоко, соленую воду и лимонный или томатный сок.

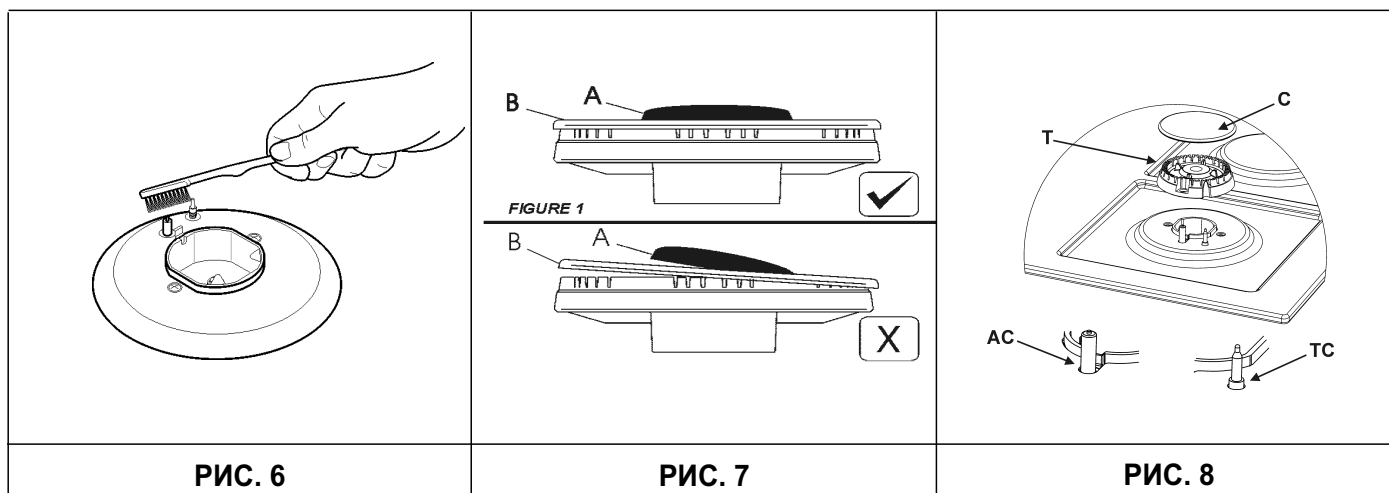
ПРЕДУПРЕЖДЕНИЕ:

при обратной установке деталей следует

строго выполнять нижеследующие рекомендации:

- проверьте, чтобы отверстия рассекателей „Т” не были засорены (рис. 6/А).
- Проверьте, чтобы крышки конфорок «А - В - С» (рис. 7 - 8) были правильно установлены на своих местах. Правильно установленная крышка фиксируется на своем месте и не сдвигается.
- Решетка должна устанавливаться закругленными углами к внешним краям варочной поверхности.
- Для стеклянных варочных: Сетки должны быть размещены в соответствующих штифтов центрирующих или на алюминиевом профиле, если присутствует, проверяет их стабильности.
- Если после сборки конфорок или спустя какое-то время становится трудно повернуть одну из ручек, не пытайтесь повернуть ее силой. Следует срочно обратиться в авторизованный сервисный центр, который произведет смазку или замену вентиля.
- Не используйте паровые очистители для очистки оборудования.

Примечание. продолжительное использование может привести к изменению цвета конфорок вследствие высокой температуры.



ИНСТРУКЦИЯ ДЛЯ УСТАНОВЩИКА

ТЕХНИЧЕСКАЯ ИНФОРМАЦИЯ ДЛЯ УСТАНОВЩИКОВ

Установка, регулировка, переналадка и работы по текущему обслуживанию, перечисленные в данном разделе, должны выполняться только специально подготовленными специалистами. Изготовитель не несет ответственность за ущерб людям или имуществу, который может быть нанесен вследствие неправильной установки прибора.

Устройства безопасности или автоматической регулировки приборов в течение срока их службы могут быть модифицированы только производителем или авторизованным поставщиком.

3) ВСТРАИВАНИЕ ВАРОЧНОЙ ПОВЕРХНОСТИ

После снятия наружной упаковки и внутренних упаковочных элементов для подвижных деталей проверьте внешний вид и комплектность прибора. В случае сомнений не пользуйтесь прибором. Для решения вопросов по претензиям обратитесь в торгующую организацию.

Детали упаковки (картон, пластиковые мешки, пенопласт и т. д.) не следует оставлять в местах доступных для детей, поскольку они представляют собой потенциальный источник опасности.

На поверхности рабочего стола следует сделать прямоугольное отверстие для встраивания варочной поверхности, размеры которого приведены на рис. 9. Предварительно следует проверить соответствие минимальных допусков между поверхностью, боковой и задней стенками. Подвесные полки или вытяжки следует устанавливать на высоте не менее 650 Мм от поверхности прибора (см. рис. 9 и 9/А).

В соответствии с действующими нормами газовой безопасности полностью газовые и комбинированные приборы относятся к 3 классу и на них

распространяются все нормы безопасности, предусмотренные для этих приборов.

4) КРЕПЛЕНИЕ ВАРОЧНОЙ ПОВЕРХНОСТИ

Прибор снабжен специальной прокладкой, предназначенной для предотвращения попадания жидкости внутрь мебели. Для правильной установки прокладки просим тщательно выполнять приведенные ниже инструкции:

- снимите полоски прокладки с держателей, следя, чтобы от прокладки не оторвалась прозрачная защитная бумага.
- Переверните рабочую поверхность, Правильно расположите прокладку "Е" (рис. 10) под краями рабочей поверхности таким образом, чтобы внешняя сторона прокладки точно совпала с внешним краем рабочей поверхности. Края полосок должны совпадать, не выступая друг над другом.
- Наложите прокладку на рабочую поверхность, равномерно распределив ее пальцами. Снимите с прокладки полоску защитной бумаги и вставьте рабочую поверхность в подготовленное в мебели отверстие.

- Для моделей **GWS3811.0ED - GKS9851.0ED - GKS820.0ED**: Установите варочную поверхность в отверстие для встраивания и закрепите ее соответствующими винтами "F" крепежных петель "G" (см. рис. 11/В).

- для моделей **GMS7651.0E - GMS9651.0E**: Закрепите рабочую поверхность скобами „S”, совместив их выпуклую часть с прорезями в нижней части „Н” и прикрутив винтами „F” (см. рис. 11/А).

- Во избежание случайного соприкосновения с горячей варочной панелью во время проведения работ, необходимо установить деревянную прокладку, прикрученную болтами на минимальном расстоянии 70 мм от верха (см рис. 9).

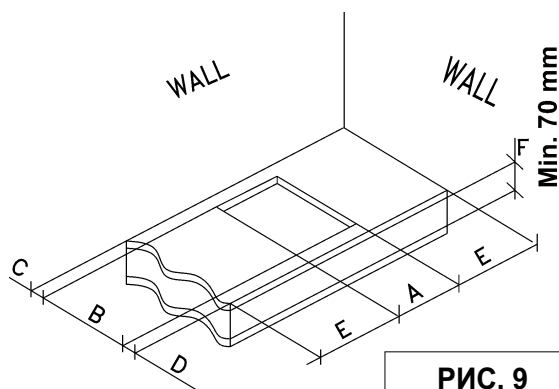


РИС. 9

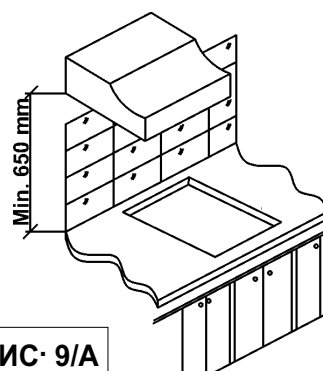


РИС. 9/А

ИНСТРУКЦИЯ ДЛЯ УСТАНОВЩИКА

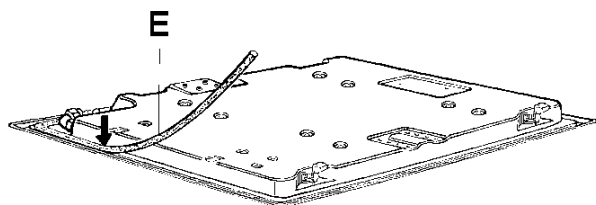
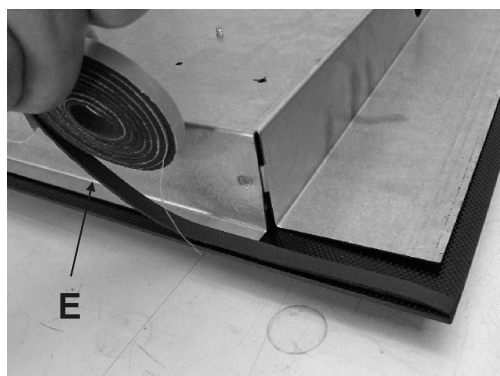


РИС-10



РАЗМЕРЫ, ПРЕДУСМОТРЕННЫЕ ДЛЯ ВСТРАИВАНИЯ РАБОЧЕЙ ПОВЕРХНОСТИ (мм)

		A	B	C	D	E	F
GWS3811.0ED - GKS3820.0ED	1F - 2F (30)	282	473	63.5	63.5	300	Min. 70 mm
GKS9851.0ED	5F (90)	833	473	63.5	63.5	300	Min. 70 mm
GMS7651.0E	5F (70)	553	473	63.5	63.5	173.5	Min. 70 mm
GMS9651.0E	5F (90)	833	475	62.5	62.5	300	Min. 70 mm

GMS7651.0E - GMS9651.0E

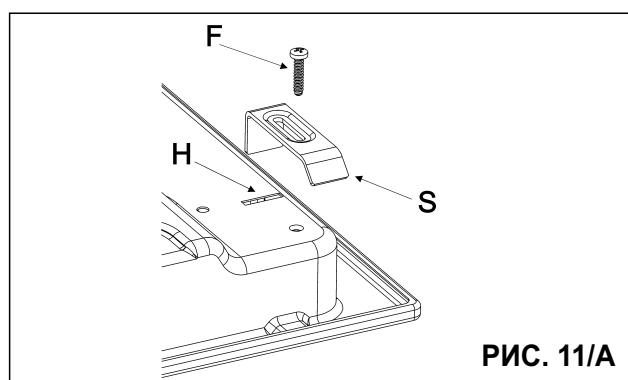


РИС. 11/A

GWS3811.0ED - GKS9851.0ED - GKS3820.0ED

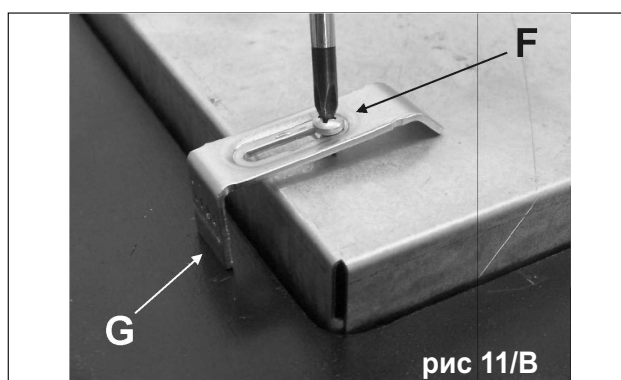


рис 11/B

ИНСТРУКЦИЯ ДЛЯ УСТАНОВЩИКА

ВАЖНАЯ ИНФОРМАЦИЯ ДЛЯ УСТАНОВЩИКА

Боковые стенки не должны превышать по высоте варочную поверхность. Кроме того, задняя стенка, прилегающие и окружающие поверхности должны быть изготовлены из термостойкого материала, выдерживающего 90 °С.

Клей, используемый для крепления ламината к мебели, должен выдерживать температуру не менее 150 °С, чтобы избежать отслоения покрытия.

Комбинированные приборы должны устанавливаться и использоваться в помещениях с постоянной вентиляцией в соответствии с действующими нормами.

Данный прибор не соединен с оборудованием для удаления продуктов горения. Тем не менее, он должен быть подсоединен в соответствии с существующими нормами. Особое внимание следует уделить нижеприведенным инструкциям по вентиляции и воздухоочистке.

5) ВЕНТИЛЯЦИЯ ПОМЕЩЕНИЙ

Использование прибора для приготовления пищи на газе ведет к повышению температуры и влажности в помещении. Поэтому в помещении кухни должна быть хорошая вентиляция, для чего необходимо держать открытыми естественные вентиляционные отверстия или должно быть установлено механическое вентиляционное устройство.

При интенсивном и продолжительном использовании прибора может потребоваться дополнительная вентиляция (открывание окна и эффективное проветривание или включение механического вентиляционного устройства).

Для правильного функционирования прибора необходимо, чтобы помещение, где он устанавливается, постоянно вентилировалось. Количество воздуха должно быть достаточным для нормального сжигания газа и вентиляции помещения объемом 20 м³. Естественный приток воздуха должен происходить напрямую через вентиляционные отверстия в стене, выходящие наружу и имеющие сечение не менее 100 см² (см. рис. 3). Эти отверстия должны быть расположены таким образом, чтобы доступ воздуха в них всегда оставался

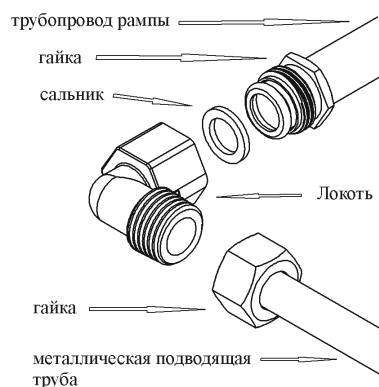
открытым.

Разрешается также применение не прямой вентиляции посредством вытяжки воздуха из помещений, прилегающих к кухне, при соблюдении действующих норм.

6) РАЗМЕЩЕНИЕ И ВЕНТИЛЯЦИЯ ПРИБОРА

Продукты сгорания, образующиеся при готовке на газовых плитах должны обязательно удаляться при помощи вытяжек, соединенных с вентиляционными трубопроводами, дымоходами или с отверстиями, выходящими наружу (см. рис. 4). Если нет возможности использовать вытяжку, допускается использование вентилятора, устанавливаемого на окне, или на выходящей на улицу стене, который должен включаться одновременно с прибором (см. рис. 5), при этом обязательно должны соблюдаться нормы вентиляции помещений.

Предупреждающие указания:
"Перед подключением проверить, соответствуют ли условия подключения (вид газа и давление газа) настройке прибора".
"Параметры настройки прибора приведены в маркировке".
"Прибор не следует присоединять к дымоходу. Прибор должен быть установлен в соответствии с указаниями руководства по эксплуатации и действующих правил. Следует обратить внимание на меры по вентиляции помещений".



ИНСТРУКЦИЯ ДЛЯ УСТАНОВЩИКА

7) ГАЗОВОЕ ПОДКЛЮЧЕНИЕ

ВАЖНО! Работы по установке или регулировке варочной панели под использование других газов должны выполняться **КВАЛИФИЦИРОВАННЫМ УСТАНОВЩИКОМ**: невыполнение этого требования влечет за собой потерю гарантии.

Перед подсоединением прибора необходимо убедиться, что все значения на табличке данных, прикрепленных к нижней части плиты, соответствуют данным, относящимся к газу и электросети в доме. Табличка на приборе указывает регулирующие условия: тип газа и рабочее давление. Газовое подключение должно удовлетворять соответствующим действующим стандартам и положениям. Когда газ поставляется по каналам, прибор должен быть подключен к системе подачи газа:

- Посредством жесткой стальной трубы. Соединения этой трубы должны состоять из резьбовых фитингов, соответствующих стандартам.
- Посредством медной трубы. Соединения этой трубы должны состоять из муфт с механическими уплотнениями.
- Посредством бесшовной гибкой трубы из нержавеющей стали. Длина такой трубы должна составлять самое большее 2 метра, и уплотнения должны соответствовать стандартам.

Когда газ подается из баллона, прибор должен заправляться регулятором давления, соответствующим действующим положениям, и должен быть подключен:

- Посредством медной трубы. Соединения этой трубы должны состоять из муфт с механическими уплотнениями.
- Посредством бесшовной гибкой трубы из нержавеющей стали. Длина такой трубы должна составлять самое большее 2 метра, и уплотнения должны соответствовать стандартам. Рекомендуется применять специальный переходник гибкой трубы. Его легко можно найти в магазинах; он облегчает соединение ниппеля шланга регулятора давления на баллоне.
- Посредством гибкой резиновой трубы в соответствии со стандартами. Диаметр этой гибкой трубы должен составлять 8 мм, а его длина не должна быть меньше 400 мм и больше 1500 мм. Она должна быть прочно

закреплена на ниппеле шланга посредством предохранительного зажима, указанного в стандартах.

ПРЕДОСТЕРЕЖЕНИЯ:

- Необходимо помнить, что входная газовая муфта на приборе представляет собой 1/2" газовое коническое соединение охватываемого типа в соответствии со стандартами EN 10226.
- Прибор соответствует положениям следующих Директив ЕС: CE 2009/142 в отношении газовой безопасности.

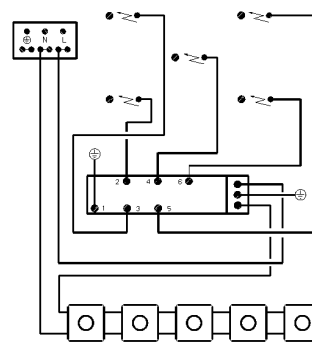


РИС. А

ИНСТРУКЦИЯ ДЛЯ УСТАНОВЩИКА

8) ЭЛЕКТРИЧЕСКОЕ ПОДКЛЮЧЕНИЕ

ВАЖНО! При установке прибора необходимо соблюдать инструкции производителя. Производитель не несет ответственность за ущерб людям, животным или имуществу, который может быть нанесен вследствие неправильной установки прибора.

Электрические соединения прибора должны выполняться в соответствии с действующими положениями и стандартами. Перед подключением прибора необходимо убедиться, что:

- Напряжение соответствует значению, указанному на паспортной табличке, и сечение проводов электрической системы может поддерживать нагрузку, которая также указана на паспортной табличке.
- Электрическая мощность питающей сети и розетки удовлетворяет максимальной мощности прибора (см. табличку данных, прикрепленную к нижней части плиты).
- Розетка или система оборудована эффективным заземляющим соединением в соответствии с действующими положениями и стандартами. Изготовитель не несет ответственности за невыполнение этих положений. Когда прибор подключен к электрической сети через розетку:
- использовать с входным кабелем "С", если не предусмотрено (см. рис. 11) стандартизированный разъем, соответствующий нагрузке, указанной на паспортной табличке. Подсоединить кабели в соответствии со схемой на рис. 11, убедившись в том, что учтены нижеприведенные соответствия:
 - буква L (фаза) = коричневый провод;
 - буква N (нейтраль) = синий провод;
 - символ заземления \perp = зелено-желтый провод.
- Силовой кабель должен располагаться так, чтобы ни одна его часть не могла нагреться до температуры 90 °С.
- Запрещается использовать понижающие переходники, переходные колодки шунтов для соединения, поскольку это может создать неправильные контакты и привести к опасному перегреву.
- Розетка должна быть доступна после встраивания. Когда прибор подключен напрямую к электрической сети:
- Установить многополюсный автоматический выключатель между прибором и электрической сетью. Этот автоматический выключатель должен иметь размер в соответствии с номиналом нагрузки прибора и иметь как минимум 3 мм зазор между контактами.

Если подсоединение производится непосредственно к электросети:

- Убедитесь, что эта власть точка заземлен надлежащим образом
- Необходимо помнить, что провод заземления не должен прерываться автоматическим выключателем.
- Электрическое соединение также может быть защищено высокочувствительным дифференциальным автоматическим выключателем. Настоятельно рекомендуется подсоединить соответствующий желто-зеленый провод заземления к эффективной системе заземления.

До выполнения любой работы на электрической части прибора необходимо полностью отключить прибор от электрической сети.

Если для установки прибора требуется изменить домашнюю электросеть или сменить розетку для обеспечения соответствия с вилкой, для выполнения этой работы следует обратиться к квалифицированному специалисту. В частности, этот специалист должен проверить соответствие сечений проводов розетки потребляемой мощности прибора.

ВНИМАНИЕ! Все наши изделия соответствуют европейским нормам, в том числе соответствующим поправкам.

Таким образом, изделие соответствует требованиям европейских директив, действующих в отношении:

- электромагнитной совместимости (EMC);
- безопасности электрооборудования (LVD);
- ограничений на использование определенных опасных веществ (RoHS);
- экологичности конструкции (ERP).

Необходимо убедиться, что электрическая розетка должным образом заземлена. См. подключение электрических контуров (рис. А и рис. В-С).

РЕГУЛИРОВКА

Перед тем как приступить к работам по регулировке, необходимость в которых может возникнуть при установке, или при переналадке прибора следует отключить прибор от сети.

По окончании регулировки или предварительной регулировки следует восстановить пломбы.

Производить регулировку первичного потока воздуха на наших конфорках не обязательно.

9) РЕГУЛИРОВКА ВЕНТИЛЕЙ

Регулировка «Минимума» выполняется следующим образом:

Регулировка «Минимума» выполняется следующим образом:

- зажгите конфорку и установите ручку в положение «Минимум» (маленькое пламя рис. 1).
- снимите ручку М (рис. 12 и 12А) стационарного вентиля; для этого нажмите на его щуп. Винт регулирования минимального потока находится на боковой части вентиля (рис. 12) или на внутренней части щупа. В любом случае выполнять регулировку следует маленькой отверткой D на боковой части вентиля (рис. 12) или через отверстие С внутри щупа вентиля (рис. 12А).
- поверните регулятор вправо или влево и отрегулируйте пламя до минимального уровня. На минимальном уровне пламя не должно быть слишком большим, однако горение должно быть непрерывным и устойчивым. Установите снятые компоненты на место.

Подразумевается, что вышеописанная регулировка производится только с конфорками, предназначенными для газа типа G20, в то время как при регулировке конфорок для газа типа G30 винт должен быть закручен до конца (по часовой стрелке).

Для того чтобы проверить стабильность работы горелки, поверните ручку от минимального положения в максимальное положение трижды в течение секунды.

Пламя не должно отключиться.

Смазка газовых кранов

Смазка кранов

Если кран заблокирован, не применяйте силу и обратитесь в Службу Технической поддержки.

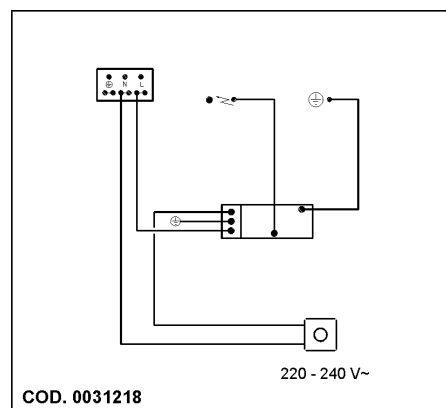


РИС. В

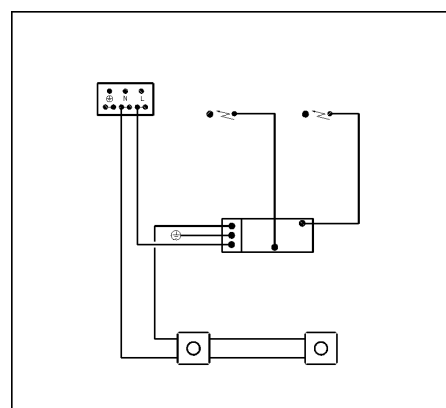


РИС. С

ВАЖНО!

Для регулировки минимальной горелки "DUAL", нужно сначала удалить пробку "E" (рис. 12).

- У конфорки "DUAL" регулировочный винт, расположенный с внутренней стороны штопенгеля крана, регулирующего центральное пламя, в то время как винт, расположенный сбоку крана - регулирует внешнее пламя.

ПЕРЕНАЛАДКА

10) ЗАМЕНА ЖИКЛЕРОВ

Конфорки можно приспособить к различным типам газа путем установки жиклеров, соответствующих тому типу газа, который вы используете. Жиклеры прилагаются в комплекте или приобретаются в авторизованных сервисных центрах. Для замены жиклеров следует снять рассекатели, при помощи торцевого ключа „В” открутить жиклер „А” (см. рис. 13) и заменить его на жиклер, соответствующий типу используемого газа.

Жиклер рекомендуется прикрутить потуже.

После того как мастер произвел вышеописанную переналадку, ему следует приступить к регулировке минимума, в соответствии с инструкциями,

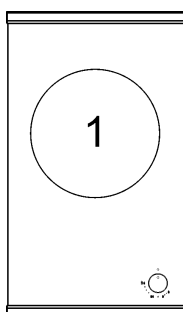
приведенными в разделе 9.

Затем следует установить пломбу на регулировочных винтах и прикрепить к прибору взамен ранее имевшейся новую табличку, соответствующую новой регулировке газа, произведенной на приборе. Эта табличка находится в пакете с запасными форсунками.

Для удобства установщика ниже приводим таблицу со следующими данными: расход газа, мощность конфорок, диаметр жиклеров и рабочее давление для разных типов газа.

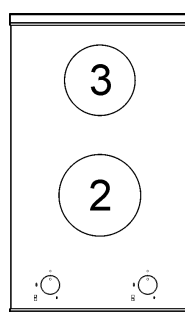
РАСПОЛОЖЕНИЕ КОНФРОК

GWS3811.0ED



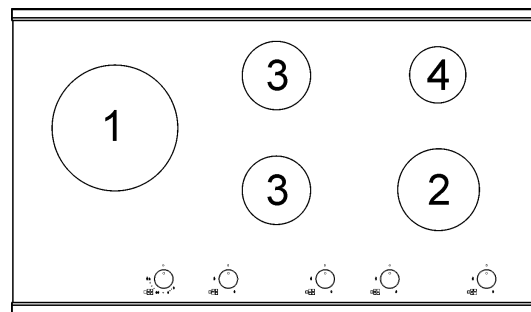
ЕЕ газовая плита
56,4%

GKS3820.0ED



ЕЕ газовая плита
58,3%

GKS9851.0ED



ЕЕ газовая плита
57,4%

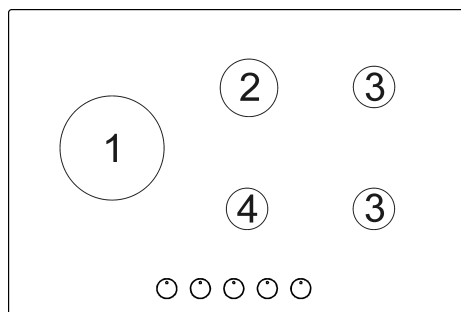
ТАБЛИЦА

Конфорки		Газ	Рабочее давление мбар			Нормальная частота		Диаметр жиклеров 1/100 мм	Мощность Вт	
№	НАЗВАНИЕ		номин.	мин.	Макс	г/ч	л/ч		Мин	Макс
1	DUAL **	G30 - Сжиженный	30	25	35	436		2x80B + 46B	3500	6000
		G20 - Природный	20	17	25		571	2x125A + 71A	3500	6000
	DUAL ЦЕНТРАЛЬНЫЙ	G30 - Сжиженный	30	25	35	58		46B	400	800
		G20 - Природный	20	17	25		76	71A	400	800
2	Скоростная	G30 - Сжиженный	30	25	35	218		85	800	3000
		G20 - Природный	20	17	25		286	117Y	800	3000
3	Полускоростная	G30 - Сжиженный	30	25	35	124		68	550	1750
		G20 - Природный	20	17	25		167	98Z	550	1750
4	Вспомогательная	G30 - Сжиженный	30	25	35	73		51	450	1000
		G20 - Природный	20	17	25		95	75X	450	1000

ПЕРЕНАЛАДКА

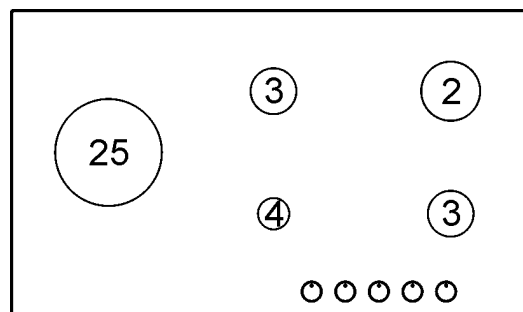
РАСПОЛОЖЕНИЕ КОНФОРОК

GMS7651.0E



EE placa a gás
63,8 %

GMS9651.0E



EE placa a gás
63,4%

ТАБЛИЦА

Конфорки		Газ	Рабочее давление мбар			Нормальная частота		Диаметр жиклеров 1/100 мм	Мощность Вт	
№	НАЗВАНИЕ		номин.	мин.	Макс	г/ч	л/ч		Мин	Макс
25	DUAL**	G30 - Сжиженный	30	25	35	345		2x72B + 46B	2700	4750
		G20 - Природный	20	17	25		452	2x115A + 71A	2700	5000
	DUAL ЦЕНТРАЛЬНЫЙ	G30 - Сжиженный	30	25	35	58		46B	300	800
		G20 - Природный	20	17	25		76	71A	300	800
1	WOK** dupla coroa	G30 - Сжиженный	30	25	35	291		100 B	1800	4000
		G20 - Природный	20	17	25		381	145 A	1800	4000
2	Скоростная	G30 - Сжиженный	30	25	35	218		87 B	800	3000
		G20 - Природный	20	17	25		286	128 A	800	3000
3	Полускоростная	G30 - Сжиженный	30	25	35	124		66 B	550	1750
		G20 - Природный	20	17	25		167	98 A	550	1750
4	Вспомогательная	G30 - Сжиженный	30	25	35	73		50 B	450	1000
		G20 - Природный	20	17	25		95	77 A	450	1000

****Монтажная втулка (B) присутствует (РИС. 14).**

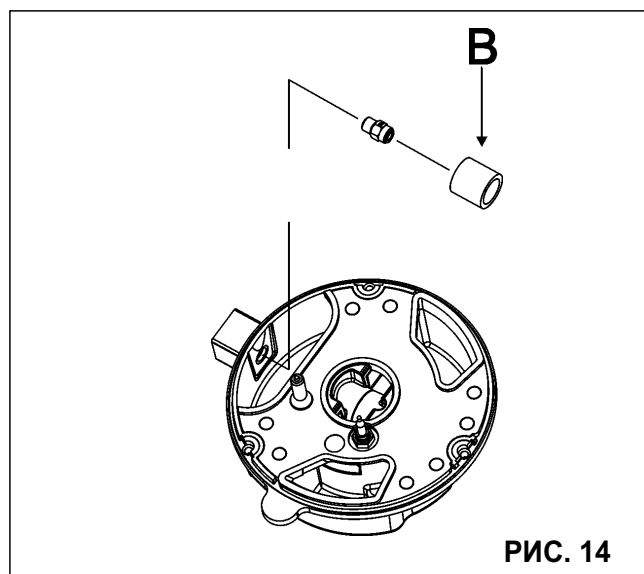
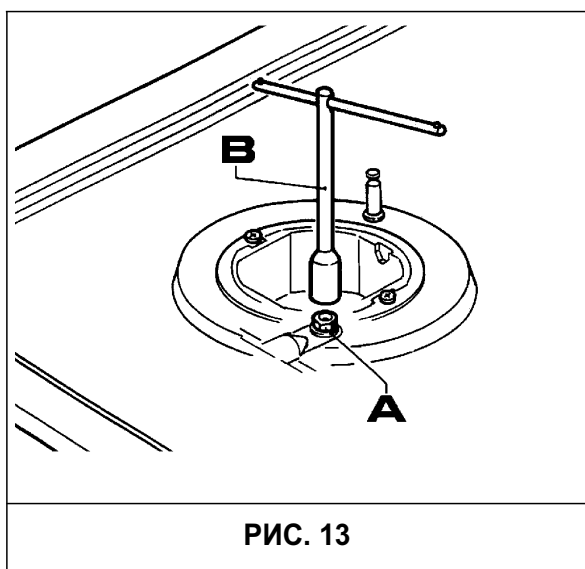
ТЕКУЩЕЕ ОБСЛУЖИВАНИЕ

ТИПЫ И СЕЧЕНИЯ ПОДВОДЯЩИХ КАБЕЛЕЙ

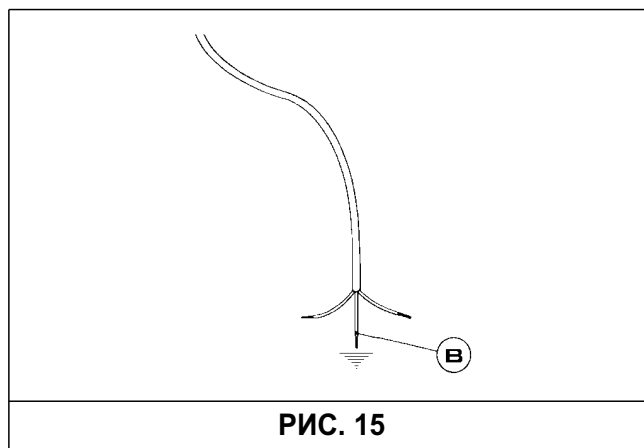
ТИП ВАРОЧНОЙ ПОВЕРХНОСТИ	ТИП КАБЕЛЯ	ОДНОФАЗНОЕ ПИТАНИЕ
Газовая	H05 RR-F	Сечение 3 x 0.75 мм ²

ВНИМАНИЕ!!!

В случае замены подводщего кабеля провод заземления следует оставлять длиннее проводов фазы "В" (см. рис. 15), кроме того следует соблюдать правила, приведенные в разделе 8.



ВНИМАНИЕ!
ТЕХНИЧЕСКОЕ ОБСЛУЖИВАНИЕ ДОЛЖНО ВЫПОЛНЯТЬСЯ ТОЛЬКО УПОЛНОМОЧЕННЫМИ ЛИЦАМИ.



Для корректной работы устройства производите регулярную чистку (см стр. 7, главу 2) после каждого использования.

Если прибор не работает...

Неисправность	Возможная причина	Способ устранения
Устройство электроподжига не работает	Отсутствует электропитание	Проверьте, включен ли прибор в сеть и имеется ли напряжение в сети.
Горелка не зажигается	Возможно, закрыт вентиль подачи газа	Убедитесь, что вентиль открыт
Неравномерное горение газа по периметру горелки	Пламерассекатель может быть засорен остатками пищи	Прочистите пламерассекатель в соответствии с указаниями по чистке и удостоверьтесь в том, что он не засорен остатками пищи.

Перед тем как обращаться в сервисный центр:

1. Обратитесь к "Руководству по поиску и устранению неисправностей" и попробуйте устранить неисправность самостоятельно.
2. Включите варочную панель еще раз, чтобы проверить, восстановился ли нормальный режим работы.
3. Если неисправность не устранена, обратитесь в сервисный центр.

ТЕХНИЧЕСКИЕ ДАННЫЕ, ПРИВЕДЕННЫЕ НА МАРКИРОВОЧНОЙ ТАБЛИЧКЕ

GWS3811.0ED

КАТЕГОРИЯ = II2H3

G30 - Сжиженный = 30 мбар

G20 - Природный = 20 мбар

ΣQ_n Общ. ном. мощность = 6.0кВт
 ΣQ_n G30 - Сжиженный = 436 г/ч

НАПРЯЖЕНИЕ = 220 – 230 В ~
ЧАСТОТА = 50 Гц

GKS9851.0ED

КАТЕГОРИЯ = II2H3

G30 - Сжиженный = 30 мбар

G20 - Природный = 20 мбар

ΣQ_n Общ. ном. мощность = 4.75кВт
 ΣQ_n ΣQ_n G30 - Сжиженный = 345 г/ч

НАПРЯЖЕНИЕ = 220 – 230 В ~
ЧАСТОТА = 50 Гц

GKS3820.0ED

КАТЕГОРИЯ = II2H3

G30 - Сжиженный = 30 мбар

G20 - Природный = 20 мбар

ΣQ_n Общ. ном. мощность = 13.5 кВт
 ΣQ_n G30 - Сжиженный = 981 г/ч

НАПРЯЖЕНИЕ = 220 – 230 В ~
ЧАСТОТА = 50 Гц

GMS7651.0E

КАТЕГОРИЯ = II2H3

G30 - Сжиженный = 30 мбар

G20 - Природный = 20 мбар

ΣQ_n Общ. ном. мощность = 11.50 кВт
 ΣQ_n G30 - Сжиженный = 836 г/ч

НАПРЯЖЕНИЕ = 220 – 230 В ~
ЧАСТОТА = 50 Гц

GMS9651.0E

КАТЕГОРИЯ = II2H3

G30 - Сжиженный = 30 мбар

G20 - Природный = 20 мбар

ΣQ_n G30 - Сжиженный = 12.25 кВт
 ΣQ_n Общ. ном. мощность = 12.50 кВт
 ΣQ_n G30 - Сжиженный = 891 г/ч

НАПРЯЖЕНИЕ = 220 – 230 В ~
ЧАСТОТА = 50 Гц

ОТМЕТКИ РЕГУЛИРОВКИ ПРИБОРА

Данное устройство предназначено для эксплуатации с природным газом 20 мбар.

ТЕХНИЧЕСКОЕ ОБСЛУЖИВАНИЕ И ЗАПАСНЫЕ ЧАСТИ

Перед отгрузкой с завода-производителя этот прибор был испытан и отрегулирован опытными специалистами, чтобы обеспечить наилучшие результаты при его использовании.

Оригинальные запасные части можно найти только в наших авторизованных сервисных центрах.

Любой ремонт или регулировка, в которых возникнет необходимость, должны производиться крайне внимательно и осторожно персоналом, имеющим специальную подготовку и лицензию на производство соответствующих работ.

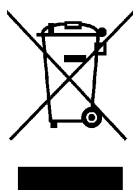
Поэтому рекомендуем Вам обращаться в ближайший авторизованный сервисный центр, адрес которого Вы найдете в гарантийной книжке. При обращении в сервисный центр сообщите марку, модель, заводской номер и характер неисправности вашего бытового прибора. Соответствующая информация воспроизведена на опознавательной табличке, укрепленной в нижней части прибора а также на упаковочной этикетке.

Эта информация позволит специалисту сервисного центра подготовить необходимые запасные части и обеспечить своевременный и целенаправленный ремонт. Рекомендуется записать эти данные, чтобы всегда иметь их под рукой:

МАРКА:

МОДЕЛЬ:

ЗАВОДСКОЙ НОМЕР:



На данном приборе имеется знак, предусмотренный в соответствии с директивой ЕС 2002/96/CE для электрических и электронных приборов (waste electrical and electronic equipment - WEEE).

Данная директива определяет нормы сбора и утилизации непригодных к использованию приборов, действующих на всей территории Европейского союза.



GWS3811.0ED	K06-180130/01
GKS3820.0ED	K06-180129/01
GKS9851.0ED	K06-180128/01
GMS7651.0E	K06-180024/01
GMS9651.0E	K06-180023/01

Küppersbusch

Küppersbusch Hausgeräte GmbH

Postfach 10 01 32, D-45801 Gelsenkirchen,
Küppersbuschstraße 16, D-45883 Gelsenkirchen
Telefon: (0209) 401-0, Telefax: (0209) 401-303
www.kueppersbusch.de

Teka Austria GmbH

Eitnergasse 13, A-1230 Wien
Telefon: (01) 86680-15, Telefax: (01) 86680-50
www.kueppersbusch.at

