



קופר יבוא 1992 בע"מ ^{בס"ד}

הוראות הפעלה
לקולטים

Kuppersbusch

9210

6210

זהירות

יש להשתמש בכפפות עבודה מבד בעת הוצאת הקולט מאריזתו ובעת ההרכבה. יש להיזהר מחלקים חדים.

אזהרה

אסור בתכלית האיסור לנקות את הנירוסטה עם מסיר שומנים או כל חומר חריף אחר. שימוש כזה מנטרל את ההגנה שיש על הנירוסטה ויכול לגרום לנקודות חומות של קורוזיה על הנירוסטה.

*אם כתיף הזינה ניזוק, כדי להמנע מסכנה,
החלפתו תיבצע אק ורק ע"י טכנאי מוסמק
מטעם היבואן*

Kupper



Küppersbusch

משווקי

רח' המלאכה 4 אזור התעשייה החדש ראש העין 48091 טל. 03-9381695 פקס. 03-9381696
4 HAMELACHA ST. NEW INDUSTRIAL AREA ROSH-HAAYIN CODE 48091, TEL. 03-9381695, FAX. 03-9381696

הכנות

במידה ופותרים פתח בקיר יש למקם את מרכז הפתח במרחק של בין 150 ס"מ עד 155 ס"מ ממשטח העבודה.
את החשמל יש למקם מעל לפתח או מתחתיו. הפתח בקיר צריך להיות בקוטר של 150 מ"מ – 6" (צול). קוטר קטן יותר יכול לגרום נזק לקולט, מפחית את עוצמת היניקה. פתח בקוטר של 120 מ"מ – 4" (צול) מבטל את האחריות לקולט. צנרת פלסטיק ניתן להזמין בנפרד ראה אביזרי הרכבה בסוף העמוד.

בטיחות

- **זהירות – יש להשתמש בכפפות עבודה מבד בעת הוצאת הקולט מאריזתו ובזמן ההרכבה. יש להזהר מחלקים חדים.**
- יש לחבר את הקולט לשקע הכולל ארקה תיקנית. (במידה והקולט מגיע עם תקע 3 פינים) □ יש לוודא שהתקע הינו תקע תיקני, אחרת, חובה להחליפו (ע"י חשמלאי מוסמך בלבד).
- אין להרכיב את הקולט כך שהחלק התחתון שלו יהיה במרחק קטן מ-65 ס"מ מהכירה ולא גדול יותר מ-70 ס"מ.
- אין לאפשר ללהבת אש לדלוק מתחת לקולט ללא כלי בישול.
- יש להיזהר ששמן רותח לא יידלק.
- את הנירוסטה יש לשמר ולהבריך עם נירוסטון.
- לכלוך יש לנקות עם קרם פנטסטיק צהוב (CIF) בעזרת מטלית רכה.
- אין להחליף את הפילטרים כאשר הקולט מחובר לחשמל.

החדר יהיה מאוורר היטב בשעה שקולט האדים נמצא בשימוש יחד עם מכשירי בעירה המופעלים בגז או בדלקים אחרים. אין להחזיר את האויר הנפלט לתוך אותה ארובה המשמשת עשן אדים (FUMES) במכשירים המופעלים בגז או בדלקים אחרים.

כללי

- תפקידו של קולט האדים הינו לעצור שומנים ולנטרל את רוב ריחות הבישול.
- א. עצירת השומנים מתבצעת על ידי פילטרים המתכת שנמצאים בתחתית הקולט. פילטרים אלו הינם רב פעמיים וניתן לרחוץ אותם.
- ב. את ניטרול רוב ריחות הבישול ניתן לבצע בשני אופנים:
1. לפתוח חור בקיר ולאפשר לקולט להוציא את האויר מחוץ לדירה (מתאים כאשר הקולט מורכב על קיר שצידו השני מחוץ לדירה, או בקרבתו קיר חיצוני כזה).
 2. להרכיב פילטר פחם פעיל לניטרול הריחות ולמיחזור האויר למטבח. (פילטר זה יש לרכוש בנפרד) פילטר זה יש להחליף כל שישה חודשים של שימוש משפחתי רגיל.

הקולט מגיע מהמפעל ללא פילטר פחם וללא צנרת פלסטיק לחיבור הקולט ליציאה חיצונית. מאחר ואין אפשרות לדעת כיצד יורכב הקולט, ואיזה מרחק הוא ימצא מהחור בקיר. אביזרים אלו יש להזמין בנפרד. ניתן להזמין קטלוג מפורט של הצנרת בטל': 03-9381695.

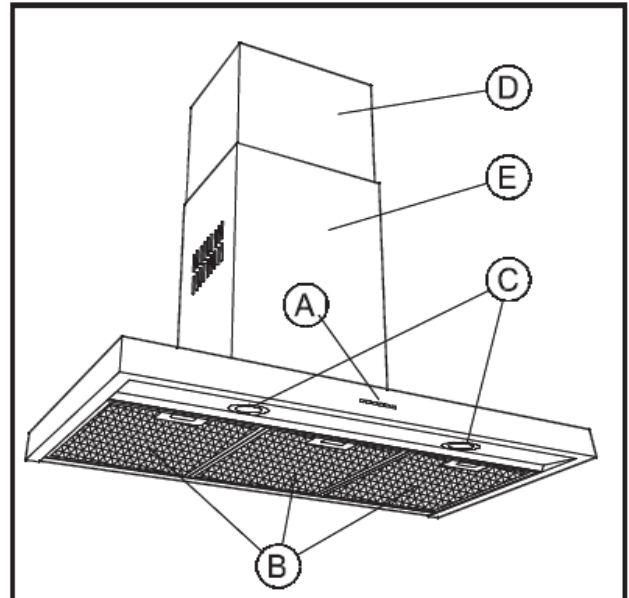
קיט 1000 ליציאה חיצונית



מומלץ להוציא את האויר החוצה רק כאשר הקולט מותקן על קיר חיצוני מאחר וככל שהצנרת ארוכה יותר וככל שיש יותר סיבובים, תפוקת הקולט יורדת בהתאם. ירידה מקוטר צנור של 150 מ"מ מורידה את תפוקת הקולט בהתאם ואינה מומלצת.

תיאור המכשיר

- A – פאנל תיכנות שליטה אלקטרונית עם כפתורים מוארים לשליטה על מהירות ותאורה.
- B – מסננים מתכתיים
- C – מנורה עם שתי נורות. 20W (4-G)
- D,E – שרוולים מאונכים בעלי יכולת התאמה וכיוון



הוראות שימוש

תוכלו לשלוט בקולט האדים ע"י הפעלת הכפתורים כפי שמופיעים בתרשים למטה.



הפעילו את המאוורר זמן קצר לפני שאתם מתחילים לבשל, על מנת לוודא זרימת אוויר יציבה ומבוססת לפני הפעלת האדים, כתוצאה מהבישול המתוכנן. אפשרו למאוורר לפעול כמה דקות לאחר סיום הבישול (במשך 3-5 דקות), על מנת לסלק את כל השומן מפתח יציאת הצינור. פעולה זו מונעת חזרה של שומן, עשן וריחות.

תיכנות טיימר

פעלו לפי ההוראות הבאות:

1) בחרו מהירות הרצויה לכם.

2) לחצו על טיימר ("timer"), האור יחל להבהב. זמן הפעולה של הטיימר הוא 10 דקות.

בזמן פעולת הטיימר (כלומר, הזמן המתוכנת), מהירות המאוורר יכולה להשתנות.

האינטנסיביות של המהירות מתוכנתת אוטומטית, ותשתנה למהירות 2 (מהירות בינונית) לאחר 10 דקות בערך.

ניקיון ותחזוקה

בזמן עבודת הניקיון והתחזוקה, וודאו שהוראות הבטיחות המופיעות בעמוד 2 ממולאות במלואן על ידכם.

ניקיון גוף הקולט

- אם הקולט שלכם עשוי מנירוסטה, השתמשו בחומרי ניקוי מתאימים. (נירוסטון)
- אם הקולט שלכם צבוע, השתמשו במים פושרים ונוזל כלים עדין.
- הקפידו לא להשתמש אף פעם בחומרים מתכתיים, ואף לא במוצרים השורטים, משפשפים והיוצרים חלודה.
- ייבשו את הקולט בעזרת סחבה שלא מיוצרת מסיבים.
- השימוש בשואב אדים אינו מומלץ.
- אסור בתכלית האיסור להשתמש במסיר שומנים.

ניקיון המסננים המתכתיים

על מנת להסיר את המסננים ממקומם לחצו בעדינות על התפסים שלהם ומשכו אותם החוצה. את המסננים המתכתיים יש לנקות ע"י השרייתם במים חמים עם חומרי נזל כלים עדין, עד שהשומן מתמוסס, ולאחר מכן יש לשטוף אותם בעזרת מי ברז, או להכניס אותם למדיח. אם תחליטו להכניס אותם למדיח, רצוי לשים אותם בצורה אנכית בכדי למנוע משאריות מזון להידבק אליהם. שימוש במדיח עלול לפגוע במשטח הפנים המתכתיים של המסננים (סכנת השחרה) והם לא יראו יותר מתכתיים, אך השימוש לא יפגע ביכולת המסננים לשמור על השומן בעת פעולתם.

לאחר הניקיון והשטיפה השאירו את המסננים לייבוש, ולאחר מכן החזירו אותם למקומם.

החלפת נורות התאורה

פעלו לפי ההוראות הבאות:

נתקו את הקולט מהחשמל!

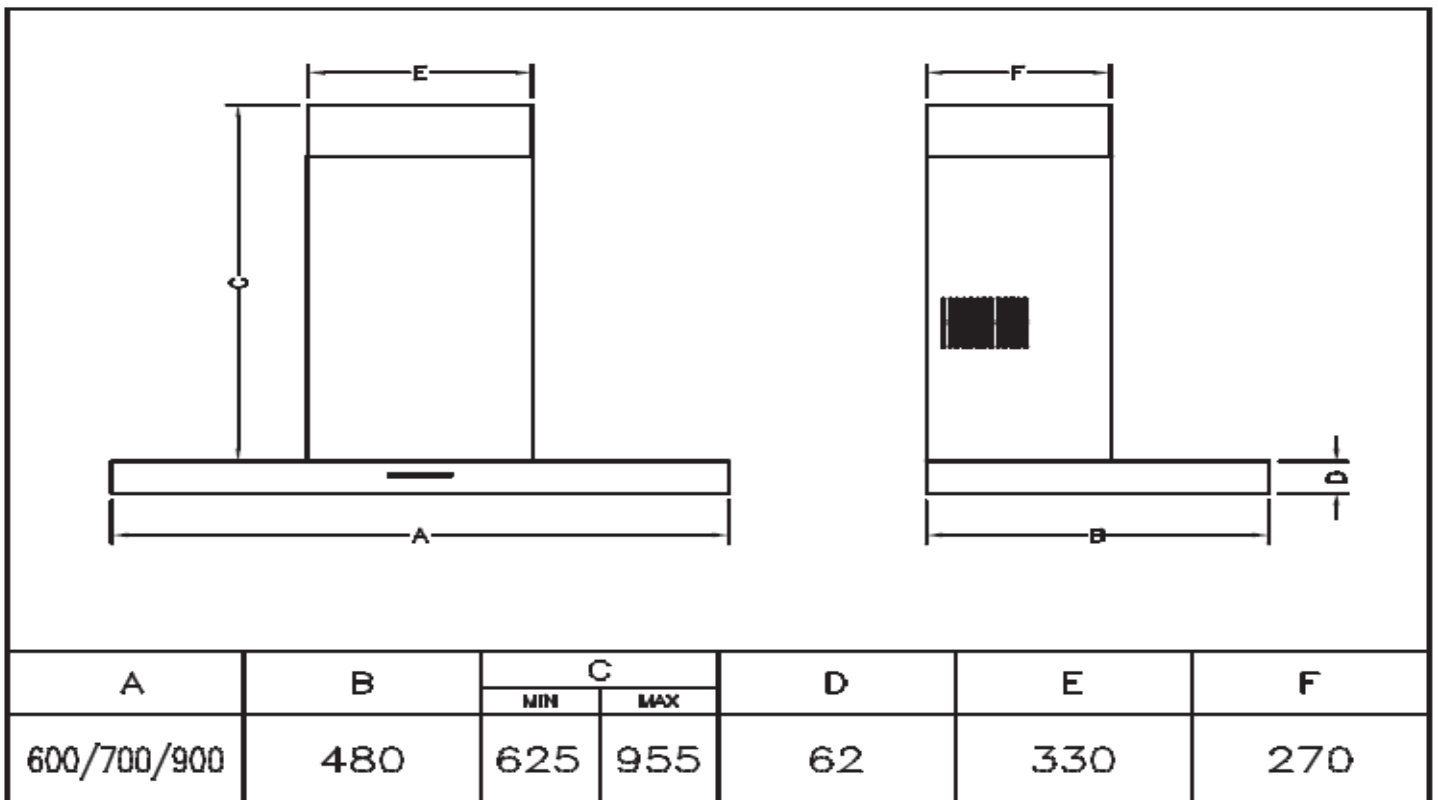
- הבריגו החוצה את הנורה מבית הנורה שלה.
- החליפו את המנורה השבורה או השרופה.
- העוצמה המקסימאלית של הנורה המתאימה הינה 20W (G-4)
- הבריגו בחזרה את הנורה לבית הנורה והשיבו את הכיסוי למקומו.

תקלות אפשריות ופתירתן

בדקו את התקלות האפשריות ואת הפתרון המיועד להן, לפני שתחליטו לצלצל לשירות הטכני:

פתרון	סיבה אפשרית	בעיה
- חברו את הכבל למערכת החשמל. - ספקו זרם למערכת החשמלית.	- הכבל החשמלי אינו מחובר לחשמל. - אין זרם במערכת החשמלית.	המאוורר אינו פועל.
- החליפו או נקו את מסנני הפחם ו/או המתכת הפעילים כנדרש. - הסירו את הפריט שחוסם את יציאת האוויר.	- המסננים ספוגים בשומן שלא נוקה. - יציאת האוויר חסומה.	הקולט אינו פועל ביעילות או שהוא רועד תוך כדי פעולה.
- החליפו את המנורות. - חזקו את הנורות לבית הנורה.	- המנורות התפוצצו. - הנורות רפויות ואינן מחוברות כראוי לבית הנורה.	המנורות אינן דולקות.

גדלים ומיפרטים



מסנני פחם פעילים (נתון לבחירה)

כאשר הוצאת האוויר החוצה אינה אפשרית, הקולט יכול להיות מכוון לפעולת טיהור האוויר בעזרת מחזור האוויר דרך מסנני פחם פעילים. למסנני הפחם יש אורך חיים של כ-3 עד 6 חודשים, תלוי בכמות השימוש שלכם בקולט. המסננים הללו אינם יכולים לעבור שטיפה וניקוי ולהתחיל מחדש את עבודתם, ברגע שהם מסיימים להיות יעילים ושמישים יש להחליף אותם בחדשים.

תמונה 2 (עמוד 7)

- 1) הסירו את מסנני המתכת. שחררו מעט את הברגים (מבלי להוציא אותם לגמרי) מהמסננים (K). הזיזו הצידה בזירות את המסננים והורידו אותם.
- 2) שימו את המסננים בצידי המנוע, וסובבו עד אשר הפילטרים יהיו נעולים במקומם.
- 3) הרכיבו את מסנני המתכת (A19), והתאימו אותם למקומם.

