

הוראות הפעלה

לקולטי אדים

Küppersbusch

LB 6650.0

LB 8650.0

בטיחות

- זהירות – יש להשתמש בכפפות עבודה מבד בעת הוצאת הקולט מארזתו ובזמן ההרכבה. יש להזהר מחלקים חדים.
- יש לחבר את הקולט לשקע הכולל ארקה תיקנית. (במידה והקולט מגיע עם תקע 3 פינים)
- יש לוודא שהתקע הינו תקע תיקני, אחרת, חובה להחליפו (ע"י חשמלאי מוסמך בלבד).
- אין להרכיב את הקולט כך שהחלק התחתון שלו יהיה במרחק קטן מ-65 ס"מ מהכירה ולא גדול יותר מ-70 ס"מ.
- אין לאפשר ללהבת אש לדלוק מתחת לקולט ללא כלי בישול.
- יש להיזהר ששמן רותח לא יידלק.
- את הנירוסטה יש לשמר ולהבריך עם נירוסטון.
- לכלוך יש לנקות עם קרם פנטסטיק צהוב (CIF) בעזרת מטלית רכה.
- אין להחליף את הפילטרים כאשר הקולט מחובר לחשמל.

החדר יהיה מאוורר היטב בשעה שקולט האדים נמצא בשימוש יחד עם מכשירי בעירה המופעלים בגז או בדלקים אחרים. אין להחזיר את האוויר הנפלט לתוך אותה ארובה המשמשת עשן אדים (FUMES) במכשירים המופעלים בגז או בדלקים אחרים.

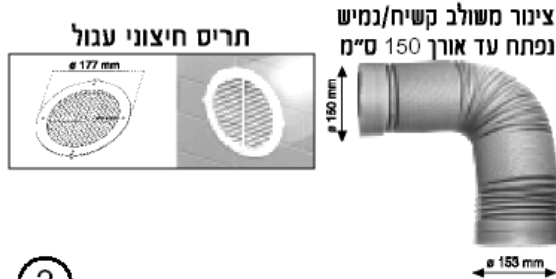
אם פתיל הזינה ניזוק, כדי להימנע מסכנה, החלפתו תיעשה אך ורק ע"י טכנאי מוסמך מטעם היבואן.

כללי

- תפקידו של קולט האדים הינו לעצור שומנים ולנטרל את רוב ריחות הבישול.
- א. עצירת השומנים מתבצעת על ידי פילטרים המתכת שנמצאים בתחתית הקולט. פילטרים אלו הינם רב פעמיים וניתן לרחוץ אותם.
- ב. את ניטרול רוב ריחות הבישול ניתן לבצע בשני אופנים:
1. לפתוח חור בקיר ולאפשר לקולט להוציא את האוויר מחוץ לדירה (מתאים כאשר הקולט מורכב על קיר שצידו השני מחוץ לדירה, או בקרבתו קיר חיצוני כזה).
 2. להרכיב פילטר פחם פעיל לניטרול הריחות ולמיחזור האוויר למטבח. (פילטר זה יש לרכוש בנפרד) פילטר זה יש להחליף כל שישה חודשים של שימוש משפחתי רגיל.

הקולט מגיע מהמפעל ללא פילטר פחם וללא צנרת פלסטיק לחיבור הקולט ליציאה חיצונית. מאחר ואין אפשרות לדעת כיצד יורכב הקולט, ואיזה מרחק הוא ימצא מהחור בקיר. אביזרים אלו יש להזמין בנפרד. ניתן להזמין קטלוג מפורט של הצנרת בטל': 03-938 1695.

קוט 1000 ליציאה חיצונית



מומלץ להוציא את האוויר החוצה רק כאשר הקולט מותקן על קיר חיצוני מאחר וככל שהצנרת ארוכה יותר וככל שיש יותר סיבובים, תפוקת הקולט יורדת בהתאם. ירידה מקוטר צינור של 150 מ"מ מורידה את תפוקת הקולט בהתאם ואינה מומלצת.

לאילו המשתמשים בפילטר פחם ניתן שרות חינם בדרך של מועדון חברים, השרות כולל מכתב תזכורת תקופתית, הנחה על רכישת פילטרים ומשלוח הפילטרים לבית הלקוח (המשלוח חינם).
הצטרפות למועדון החברים בטלפון: 03-938 1695 (שלוחה 2) או בפקס: 03-938 1696



ספריי נירוסטון
לשמירת יופיה של הנירוסטה.

הוראות שימוש

ביכולתכם להפעיל או לכבות את הקולט ע"י לחיצה על הכפתורים של לוח הבקרה, כפי שמופיעים באיור למטה. הפעילו את המאוורר מספר דקות לפני השימוש במכשיר על מנת לוודא את זרימת האוויר העומד לפני הופעת האדים של הבישול. השאירו את הקולט פועל מספר דקות (3-5) לאחר סיום הבישול במטרה להרחיק שומן מצינור יציאת האוויר. פעולה זו תימנע חזרה של שומן, עשן וריחות.



- * Light
- 1 Minimum speed
- 2 Medium speed
- 3 Maximum speed
- ↯ Extra fan
- ⌚ Timer

תיכנות זמן עבודה

פעלו לפי השלבים הבאים:

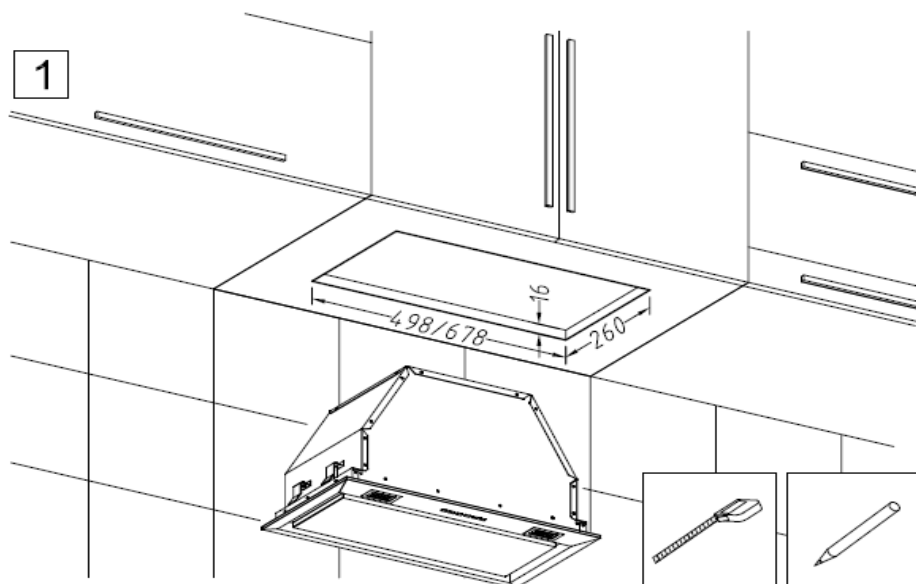
1. בחרו את המהירות הרצויה לכם.
2. לחצו על הטיימר ("timer"), האור יתחיל להבהב. הזמן של הטיימר הוא 10 דקות. ניתן לשנות את מהירות המאוורר כאשר הזמן המתוכנת מופעל. המהירות המוגברת מתוכנתת באופן אוטומטי, והיא תרד לרמת מהירות 2 לאחר כ-10 דקות.

אחזקה

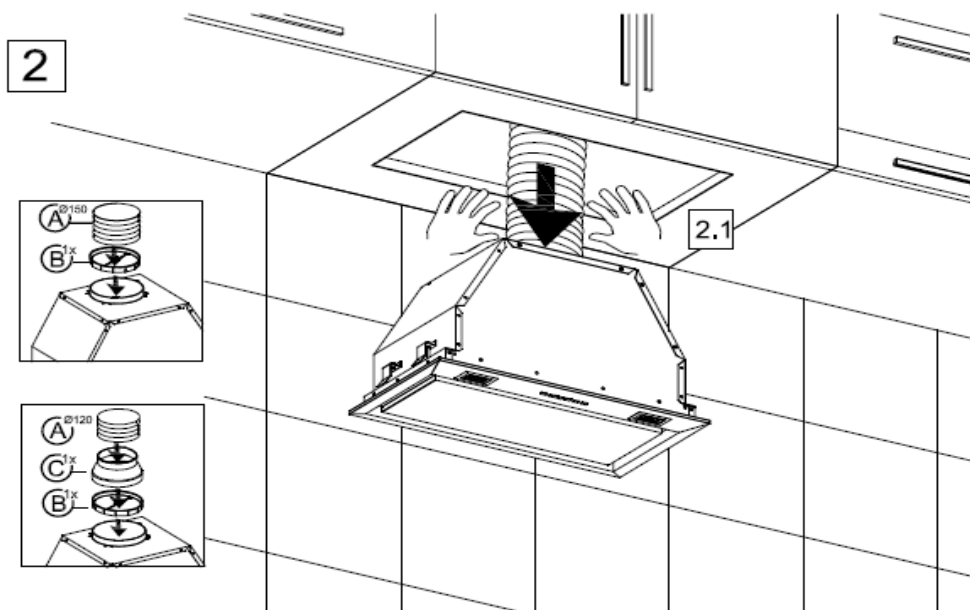
ניקוי פילטר השומן: תשומת לב מיוחדת חייבת להינתן לפילטר של השומן שחייבים להתנקות באופן מחזורי, כאשר תזכורת ניקוי פילטר השומן מאירה. הסירו את הפילטרים המתכת ושטפו בכיור בעזרת תכשיר ניקוי עדין לכלים. **החלפת פילטר הפחם:** אם משתמשים בפילטר הפחם, יש להחליף אותו במחזוריות בכל כ-שישה חודשים. השתמשו בפילטר פחם חדש מאותו סוג. אי החלפת הפילטר פחם בזמן עלול לגרום נזק למנוע. (לנזק זה אין כיסוי בתעודת האחריות).

התקנה

1) פתחו פתח בתחתית הארון לפי דגם הקולט שברשותכם.



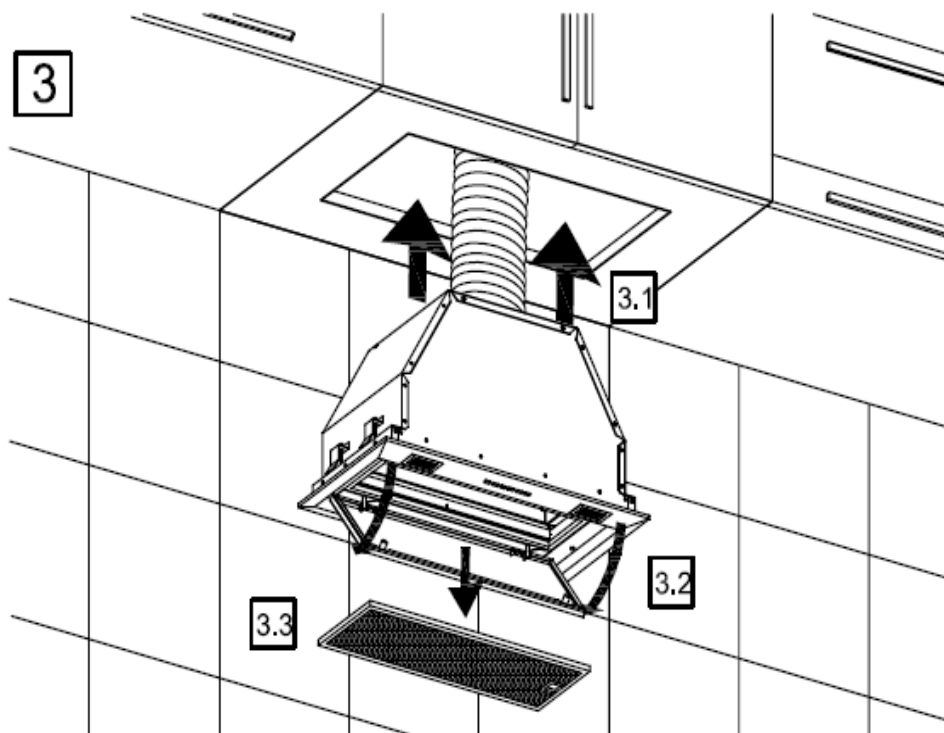
2 חברו את צינור יציאת האוויר לקולט לאחר שחיברתם אותו לתקרת הארון במקרה של מיחזור האוויר למטבח, או לפתח בקיר במקרה שמוציאים את האוויר מחוץ לבית.
שימו לב: כאשר ממחזרים את האוויר יש לרכוש ולהתקין בנוסף גם פילטר פחם לניטרול הריחות.



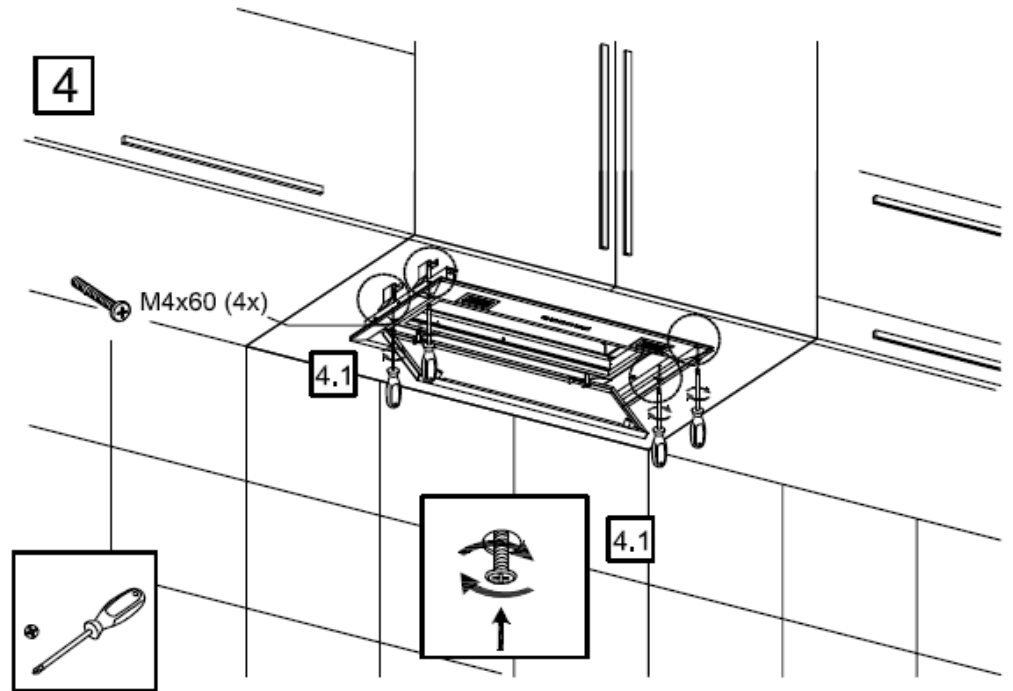
3.1 הכניסו את הקולט למקומו בארון.

3.2 פתחו את תחתית הקולט.

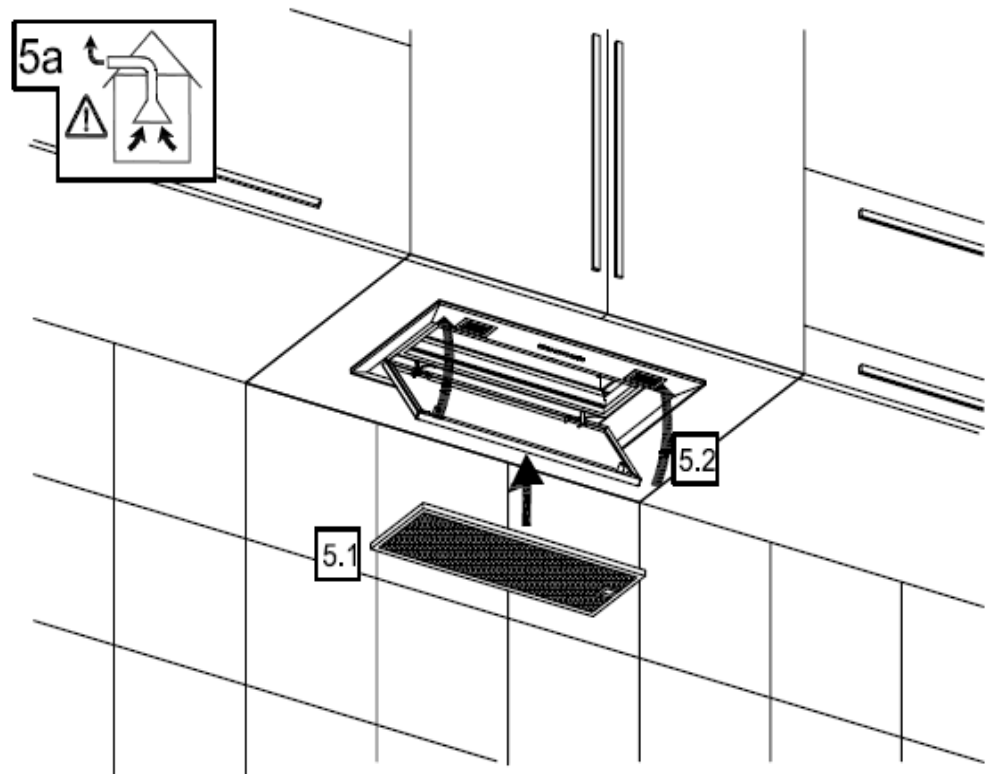
3.3 הוציאו את פילטר המתכת ממקומו.



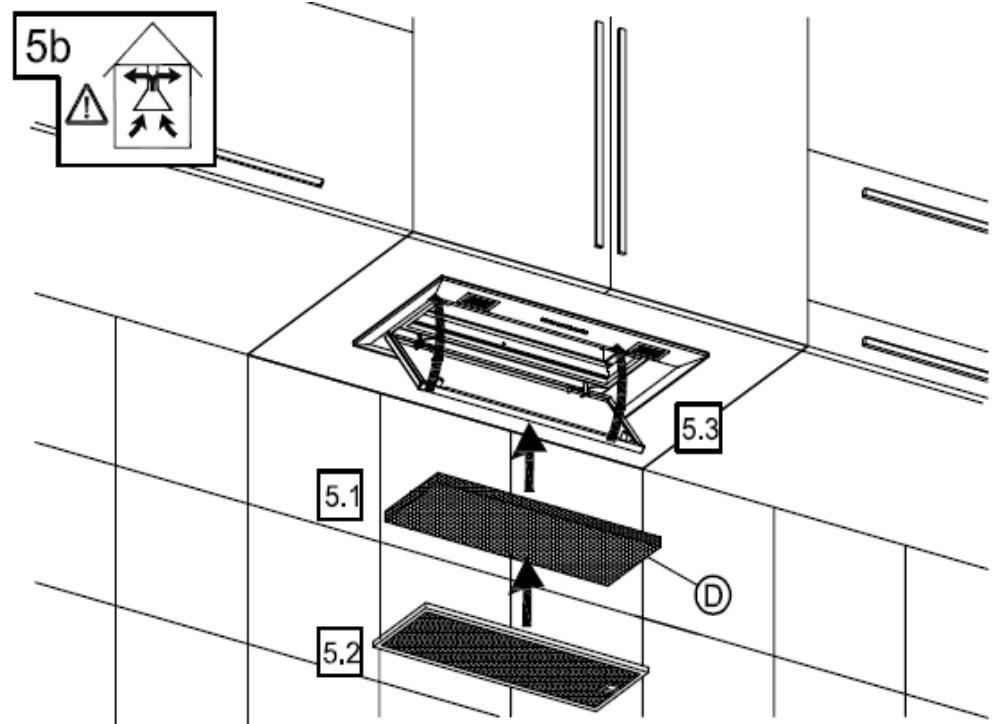
4 הבריגו את ארבעת הברגים בפינות הקולט על מנת שהתופסנים ינעלו את הקולט במקומו.



5a במקרה של הוצאת האוויר מחוץ לבית:
5.1 הכניסו את פילטר המתכת למקומו.
5.2 סגרו את תחתית הקולט.



- 5b** במקרה של מיחזור האוויר למטבח:
(א) ודאו שצינור האוויר המחובר לקולט יוצא מתקרת הארון.
(ב) רכשו פילטר פחם למיחזור האוויר (D).
5.1 הכניסו את פילטר הפחם למקומו (D).
5.2 הכניסו את פילטר המתכת למקומו.
5.3 סגרו את תחתית הקולט.



נירוסטון

NIROSTON

לקולטי אדים, לתנורים, לכריים, לדלתות הרמה

for STAINLESS STEEL

ספריי מבריק ומגן על נירוסטה

מכיל חומרי הגנה מפני קורוזיה
משאיר שכבת מגן על הנירוסטה



נירן אהיש במנוויו
המשוקק מוצרי

מיוצג -

✓ קולטי אדים

✓ חיפויי קיר

✓ תנורים

✓ כריים

✓ דלתות הרמה למיקרו גל

✓ מקררים

✓ מדיחי כלים אינטגרליים (פנל נירוסטה)

✓ משטחי עבודה מנירוסטה

✓ מיקרוגל עם חזית נירוסטה

Küppersbusch

קופרבוש

smatic

Kelvinator

או במנוויו אהיש

ניתן להזמין טלפונית אצל היבואן, המשלוח חינם.

03-9381695

או באינטרנט

www.kupper-sale.co.il

קופר יבוא 1992 בע"מ



Kelvinator

kupper

FABER

smatic

Küppersbusch

משוקי